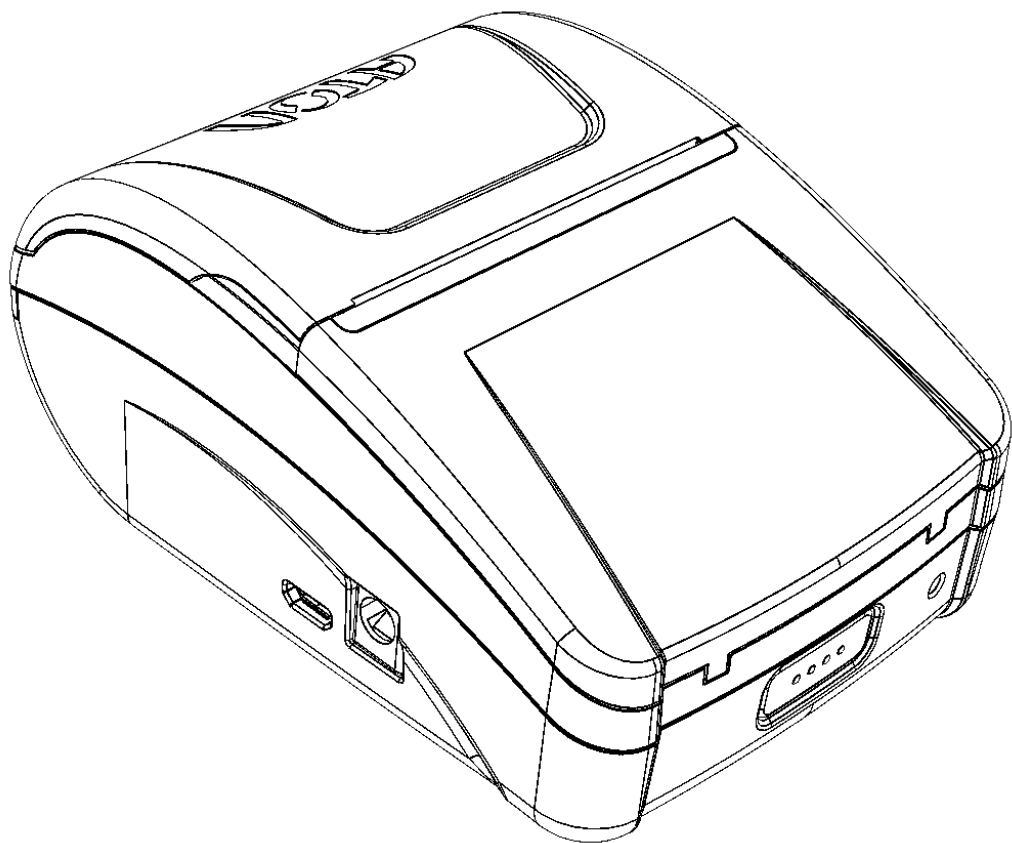


АТОН

АТОЛ 1Ф

Контрольно-кассовая
техника



Руководство
по эксплуатации

2018

Руководство по эксплуатации AL.P031.00.000 РЭ
Версия документации от 10.09.2018

Содержание

| | |
|---|----|
| Введение..... | 6 |
| Подготовка ККТ к эксплуатации..... | 7 |
| Использование ККТ по назначению..... | 7 |
| Взаимодействие ККТ..... | 8 |
| Взаимодействие с ФНС через ОФД..... | 8 |
| Взаимодействие ККТ с ОФД..... | 9 |
| Схема подключения ККТ к ТС КНО..... | 10 |
| Структура ПО ККТ и особенности его обновления..... | 11 |
| Требования безопасности..... | 11 |
| Порядок ввода ККТ в эксплуатацию..... | 12 |
| Маркировка ККТ..... | 12 |
| Описание ККТ..... | 13 |
| Внешний вид..... | 13 |
| Подключение к ПК..... | 14 |
| Питание ККТ..... | 14 |
| Включение и выключение ККТ..... | 14 |
| Питание ККТ от электросети..... | 14 |
| Питание от аккумулятора..... | 14 |
| Установка аккумулятора..... | 15 |
| Требования к использованию и хранению аккумулятора..... | 18 |
| Зарядка аккумулятора..... | 18 |
| Заправка бумаги..... | 18 |
| Фискальный накопитель..... | 21 |
| Общие сведения..... | 21 |
| Замена ФН..... | 22 |
| Настройка ККТ..... | 23 |
| Вход в режим настройки ККТ..... | 23 |
| Группа параметров «Основные»..... | 24 |
| Группа параметров «Оплаты»..... | 26 |
| Группа параметров «Шрифт»..... | 27 |
| Группа параметров «Пользователи и пароли»..... | 27 |
| Группа параметров «Клише»..... | 29 |

| | |
|--|----|
| Группа параметров «Скорость печати»..... | 29 |
| Группа параметров «ОФД» | 30 |
| Группа параметров «Диагностика» | 31 |
| Проверка функционирования ККТ | 31 |
| Неполадки и их устранение..... | 32 |
| Приложение 1 | 35 |
| Примеры кассовых чеков | 35 |
| Документ готовности к работе | 35 |
| Отчет об открытии смены..... | 35 |
| Кассовый чек прихода..... | 36 |
| Кассовый чек возврата прихода | 37 |
| Кассовый чек расхода | 38 |
| Кассовый чек возврата расхода..... | 39 |
| Примеры чеков коррекции | 40 |
| Чек коррекции: приход..... | 40 |
| Чек коррекции: расход..... | 41 |
| Отчет о текущем состоянии расчетов | 41 |
| Отчет о состоянии счетчиков с гашением. Закрытие смены | 42 |
| Отчет с гашением | 42 |
| Алгоритм расчета | 44 |
| Печать фискальных документов по номеру..... | 46 |
| Реквизиты кассовых документов | 47 |
| Реквизиты товарной позиции в кассовом чеке | 47 |
| Блок реквизитов кассового чека | 48 |
| Блок реквизитов отчетов об открытии и закрытии смены | 50 |
| Контроль отправки ФД ОФД..... | 51 |
| Приложение 2..... | 52 |
| Установка драйвера под ОС Windows | 52 |
| Подключение ККТ через USB-порт | 54 |
| Настройка драйвера ККТ..... | 56 |
| Поиск оборудования | 56 |
| Приложение 3 | 58 |
| Настройка обмена с ОФД | 58 |
| Приложение 4 | 59 |

| | |
|-----------------------------------|----|
| Служебные режимы | 59 |
| Информация о ККТ | 59 |
| Демонстрационная печать | 59 |
| Диагностика соединения с ОФД..... | 61 |

Введение

Руководство по эксплуатации предназначено для ознакомления с функциональными возможностями модели контрольно-кассовой техники АТОЛ 1Ф (далее – ККТ).

До ознакомления с документацией на ККТ, ввода ККТ в эксплуатацию и проведения пуско-наладочных работ, подключать ККТ к ПК и сети электропитания, а также подключать к ККТ периферийное оборудование, не разрешается.

Пуско-наладочные работы и техническое обслуживание ККТ должно производиться технически подготовленными специалистами, с использованием документации для данной модели ККТ.

Гарантийное обслуживание ККТ должно производиться в соответствии с положениями, изложенными в «Инструкции по быстрому запуску» AL.P031.00.000 БЗ из комплекта поставки.

В настоящем руководстве представлена информация о работе с ККТ, описаны параметры ее настройки, примеры их использования, а также образцы печатаемых документов версий ФФД 1.05 и ФФД 1.1 (подробнее см. документ «Форматы фискальных документов, обязательных к использованию», представленные на сайте ФНС).



Запрещается включать ККТ до ознакомления с разделом «Требования безопасности».

Используемые сокращения

| | |
|--------|------------------------------|
| АКБ | Аккумуляторная батарея |
| ДЯ | Денежный ящик |
| ЗН | Заводской номер ККТ |
| ККТ | Контрольно-кассовая техника |
| РН ККТ | Регистрационный номер ККТ |
| ОС | Операционная система |
| ОФД | Оператор фискальных данных |
| ПК | Персональный компьютер |
| ПО | Программное обеспечение |
| ФД | Фискальный документ |
| ФН | Фискальный накопитель |
| ФНС | Федеральная налоговая служба |
| ФП | Фискальный признак |
| ФФД | Формат фискального документа |
| ЧЛ | Чековая лента |

Подготовка ККТ к эксплуатации



Использование ККТ по назначению

ККТ АТОЛ 1Ф соответствует всем требованиям, установленным Федеральным законом № 54-ФЗ «О применении контрольно-кассовой техники при осуществлении расчетов в Российской Федерации» и должна быть внесена в реестр контрольно-кассовой техники.

ККТ АТОЛ 1Ф содержит внутри корпуса фискальный накопитель, обеспечивает запись фискальных данных в фискальный накопитель, формирование фискальных документов, передачу фискальных документов в налоговые органы через оператора фискальных данных и печать фискальных документов на бумажных носителях. Установленный в корпусе ККТ АТОЛ 1Ф фискальный накопитель, является программно-аппаратным шифровальным (криптографическим) средством защиты фискальных данных и обеспечивает возможность формирования фискальных признаков, запись фискальных данных в некорректируемом виде (с фискальными признаками), их энергонезависимое долговременное хранение, проверку фискальных признаков, расшифровывание и аутентификацию фискальных документов, подтверждающих факт получения оператором фискальных данных фискальных документов, переданных контрольно-кассовой техникой, направляемых в контрольно-кассовую технику оператором фискальных данных (далее - подтверждение оператора), а также обеспечивающее возможность шифрования фискальных документов в целях обеспечения конфиденциальности информации, передаваемой оператору фискальных данных. Операторы фискальных данных - организации, созданные в соответствии с законодательством Российской Федерации и находящиеся на территории Российской Федерации, получившие в соответствии с законодательством Российской Федерации разрешение на обработку фискальных данных.

До начала применения ККТ для осуществления расчетов¹, ККТ должна быть зарегистрирована в налоговых органах². Действия, которые необходимо выполнить пользователю ККТ, для регистрации ККТ в налоговых органах и начала эксплуатации ККТ, описаны в разделе «Взаимодействие с ФНС через ОФД».

¹ – Расчеты – прием (получение) и выплата денежных средств наличными деньгами и (или) в безналичном порядке за товары, работы, услуги, прием ставок, интерактивных ставок и выплата денежных средств в виде выигрыша при осуществлении деятельности по организации и проведению азартных игр, а также прием денежных средств при реализации лотерейных билетов, электронных лотерейных билетов, приеме лотерейных ставок и выплата денежных средств в виде выигрыша при осуществлении деятельности по организации и проведению лотерей. В целях настоящего Федерального закона под расчетами понимаются также прием (получение) и выплата денежных средств в виде предварительной оплаты и (или) авансов, зачет и возврат предварительной оплаты и (или) авансов, предоставление и погашение займов для оплаты товаров, работ, услуг (включая осуществление ломбардами кредитования граждан под залог принадлежащих гражданам вещей и деятельности по хранению вещей) либо предоставление или получение иного встречного предоставления за товары, работы, услуги.

² – Регистрация в налоговых органах подразумевает под собой внесение налоговым органом записи об экземпляре модели контрольно-кассовой техники, ее фискального накопителя и о пользователе ККТ в журнал учета контрольно-кассовой техники, присвоение налоговым органом контрольно-кассовой технике регистрационного номера и выдача пользователю карточки регистрации контрольно-кассовой техники с указанием ее регистрационного номера на бумажном носителе или в электронном документе, подписанном усиленной квалифицированной электронной подписью.

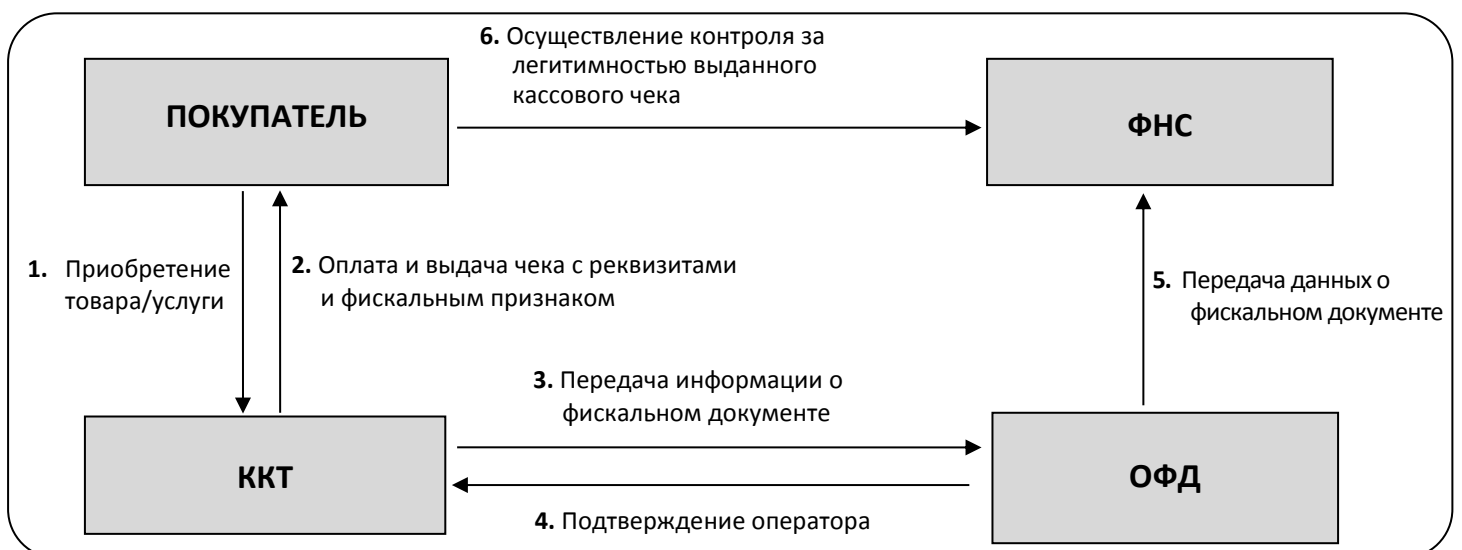
Взаимодействие ККТ

Взаимодействие с ФНС через ОФД

Для работы с ККТ АТОЛ 1Ф пользователю ККТ необходимо выполнить следующие действия:

1. Зарегистрироваться лично в отделении ФНС или в кабинете ККТ на официальном сайте налоговых органов (ФНС) в сети «Интернет», указав при регистрации все необходимые реквизиты (организации или индивидуального предпринимателя).
2. Заключить договор с Оператором фискальных данных (далее – ОФД), аккредитованный налоговыми органами, для обмена данными и последующей передачи информации о данном экземпляре ККТ в налоговые органы (ФНС). ОФД выполняет обработку фискальных данных с применением технических средств, которая включает получение, проверку достоверности, сбор, запись, систематизацию, накопление, хранение в некорректируемом виде, извлечение, использование, передачу в адрес налоговых органов в виде фискальных документов, предоставление налоговым органам таких данных и доступа к ним.
3. Подать заявление в налоговые органы (ФНС) на регистрацию ККТ. При этом заявление, подаваемое через кабинет ККТ в виде электронного документа, должно быть подписано усиленной квалифицированной электронной подписью (КЭП). КЭП можно получить в удостоверяющем центре, аккредитованном Минкомсвязи. Адреса таких центров опубликованы на сайте ведомства.
4. Получить от налоговых органов (ФНС) данные, необходимые для проведения регистрации данного экземпляра ККТ.
5. Внести в регистрируемый экземпляр ККТ реквизиты регистрации ККТ и выполнить регистрацию ККТ, используя Драйвер ККТ v. 10.
6. Получить карточку регистрации ККТ.

После успешной регистрации ККТ взаимодействие с ФНС через ОФД осуществляется по следующей схеме:



Взаимодействие ККТ с ОФД

В целях обеспечения информационной безопасности первичное подключение ККТ по каналам связи осуществляется через межсетевой экран (маршрутизатор, шлюз и т.д.).

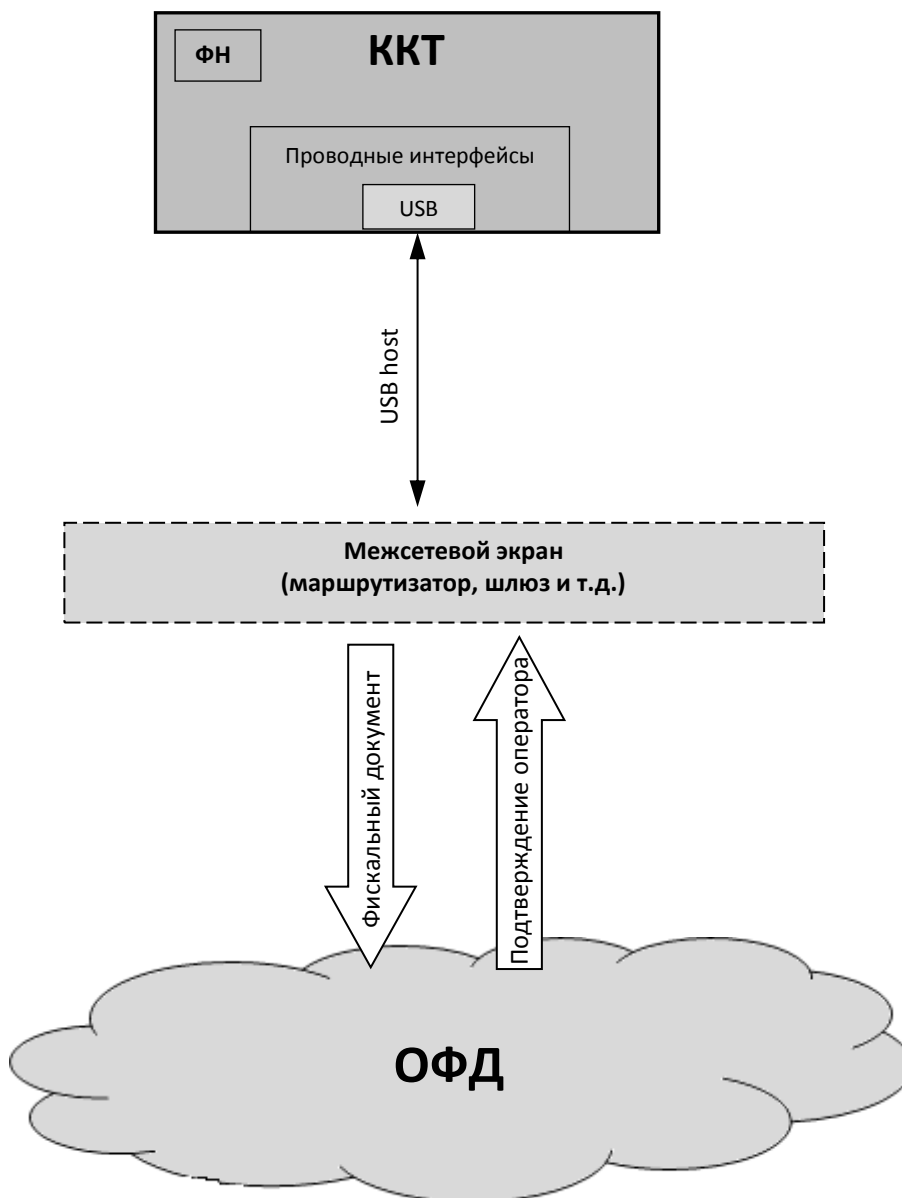
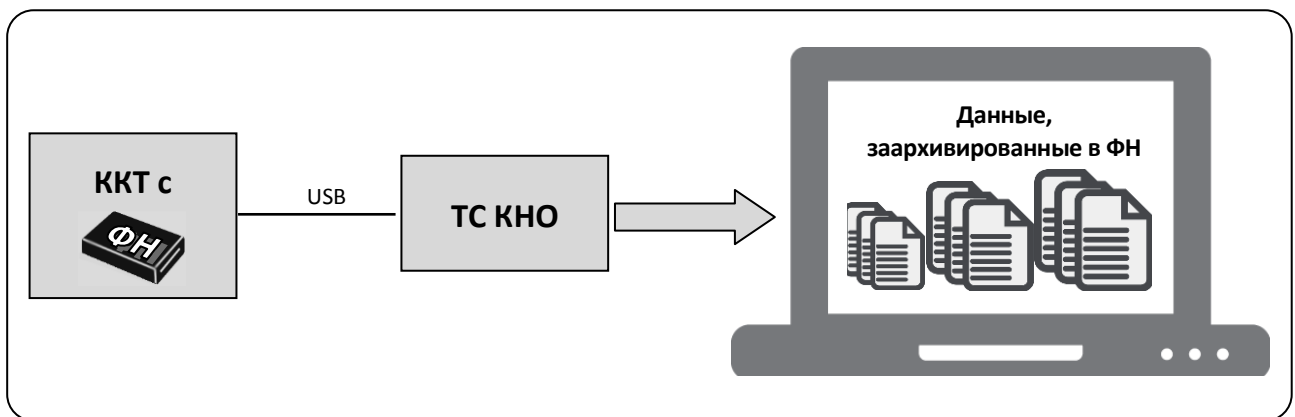


Схема подключения ККТ к ТС КНО

ККТ АТОЛ 1Ф после регистрации в налоговых органах обеспечивает запись фискальных данных в фискальный накопитель, формирует фискальные документы, обеспечивает передачу фискальных документов в налоговые органы через оператора фискальных данных в соответствии с правилами, установленными законодательством Российской Федерации о применении контрольно-кассовой техники. Помимо этого, в ККТ есть возможность подключения Технического средства контроля налоговых органов для осуществления проверки и контроля данных, заархивированных в ФН. Контроль посредством ТС КНО может осуществлять **только налоговый инспектор**. Контроль рекомендуется осуществлять при закрытой смене. Чтобы считать информацию из фискального накопителя, установленного в ККТ, нужно к выключенной ККТ подключить техническое средство контроля налоговых органов по интерфейсу USB. Затем включить ККТ и произвести выгрузку данных из ФН посредством ТС КНО и специализированного ПО. Подключение оборудования и выгрузка информации с ФН производится согласно схеме:



Структура ПО ККТ и особенности его обновления

Программное обеспечение данной ККТ АТОЛ 1Ф имеет структуру, которая состоит из:

- Фискального ядра, которое отвечает за логику работы с фискальным накопителем, оператором фискальных данных и налоговыми органами (при обмене через ОФД), также оно отвечает за работу обязательных по ФФД счетчиков ККТ, и не может быть модифицировано или изменено.
- Пользовательского ПО (шаблонов), которое отвечает за вспомогательный функционал ККТ: внешний вид печатаемых документов (размер шрифта, межстрочный интервал, расположение и порядок строк, рекламный текст, картинки и т.д.) и содержимое печатаемых документов (наличие нефискальных/необязательных пользовательских реквизитов), которое не содержит никакой фискальной информации.

В данной ККТ реализована возможность обновления пользовательского ПО при прямом подключении ККТ к ПК, через облачные сервисы и т. д. **При обновлении пользовательских шаблонов фискальное ядро не обновляется!** Версии фискального ядра и пользовательского ПО можно увидеть, распечатав документ «Информация о ККТ» (см. раздел «Информация о ККТ» на странице 59).



В данной ККТ есть настройка, которая предназначена для включения возможности использования пользовательского ПО (подробнее изложено в разделе «Группа параметров «Основные» на странице 24).

Требования безопасности

Перед допуском к эксплуатации ККТ операторы и специалисты по обслуживанию и ремонту ККТ должны пройти подготовку и инструктаж по технике безопасности. Лица, не прошедшие инструктаж по технике безопасности, к работе на ККТ не допускаются.

Рабочее место оператора должно быть оборудовано трехполюсной розеткой. Подводку питающего напряжения сети 220 В к розетке осуществлять в соответствии с требованиями «Правил устройства электроустановок» (ПУЭ) и учетом квалификации помещений по степени опасности. Заземляющий контакт розетки должен быть присоединен к заземляющему устройству проводом с сечением не менее 1,5 мм².

Запрещается оставлять включенную ККТ без присмотра.

Запрещается работа при снятом корпусе.

При работе с ККТ необходимо принимать меры, исключающие удары и падение ККТ.

При окончании работы, в перерывах или в случае остановки по другим причинам, ККТ должна быть выключена и отсоединена от электрической сети.



Не разрешается подключать ККТ к сети электропитания до ввода в эксплуатацию!

Порядок ввода ККТ в эксплуатацию

Если транспортировка оборудования осуществлялась при низких температурах, то перед использованием ККТ необходимо выдержать при комнатной температуре как минимум в течение 6 часов, не распаковывая.

Перед распаковкой ККТ необходимо проверить целостность упаковки.

При распаковке ККТ необходимо:

- проверить комплектацию в соответствии с Паспортом;
- убедиться в отсутствии внешних дефектов, которые могли возникнуть в процессе транспортировки;
- проверить соответствие заводского номера ККТ, печатаемого в документах (например, в «Информации о ККТ»), номеру, указанному на шильдике ККТ;
- проверить наличие и целостность заводских пломб.

При выборе места для установки ККТ необходимо руководствоваться следующими указаниями:

- освещенность рабочего места должна быть не менее 300 лк при общем и комбинированном освещении;
- необходимо избегать попадания прямых солнечных лучей;
- не допускается использование ККТ в местах с повышенной запыленностью;
- не допускается использование ККТ в местах вблизи открытого огня;
- не допускается использование ККТ в местах около радиаторов центрального отопления или нагревательных приборов (расстояние должно быть не менее 1 м), холодильных комнат или воздушных кондиционеров;
- не допускается использование ККТ в местах с повышенной влажностью, а также в местах, где вода может попадать на ККТ;
- необходимо исключать воздействие вибрации или ударов;
- к месту установки ККТ должна быть подведена сеть электропитания с заземляющим проводом.

Маркировка ККТ

При поставке ККТ должна быть опломбирована изготовителем ККТ. На ККТ должен быть установлен шильдик, содержащий наименование ККТ и заводской номер.

Описание ККТ

Внешний вид

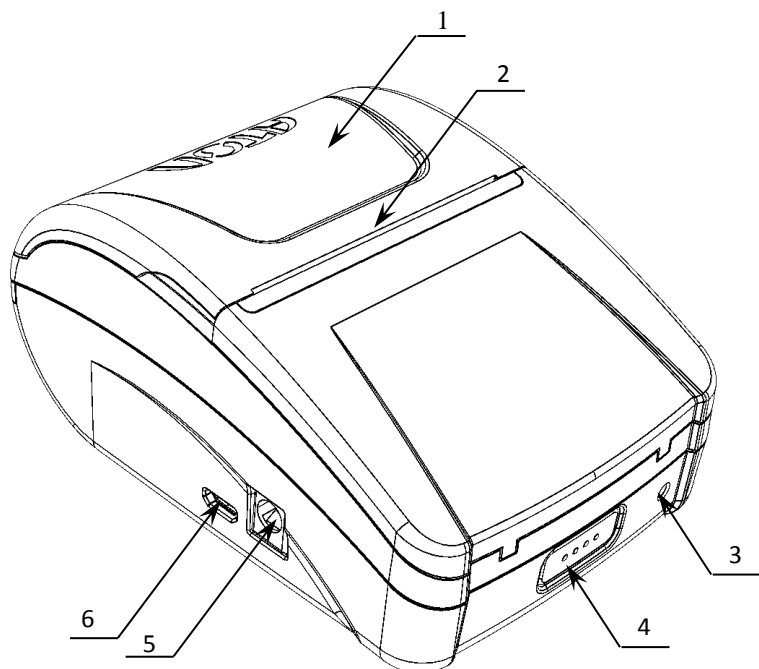


Рисунок 1. Внешний вид ККТ

1. Крышка ККТ.
2. Выход чеков.
3. Индикатор состояния ККТ:
 - горит зеленым цветом – ККТ включена и находится в рабочем состоянии;
 - горит красным цветом – ККТ в состоянии ошибки.
4. Кнопка включения /проточки ЧЛ.
 - однократно нажать и удерживать при выключенной ККТ – включение ККТ;
 - нажать и удерживать при включенной ККТ – проточка ЧЛ;
 - трижды быстро нажать при включенной ККТ – выключение.
5. Разъем для подключения блока питания 9В.
6. Разъем USB micro.



Подключение любых устройств к ККТ допускается только после отключения питания ККТ.

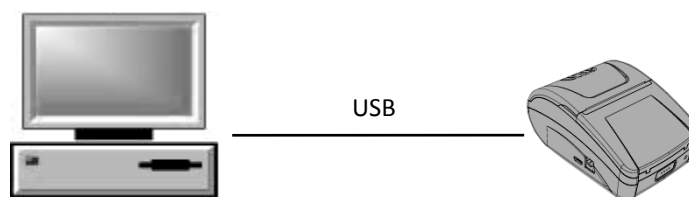
Требования к кабелю USB

Допустимо использовать кабели USB, соответствующие следующим требованиям:

- диаметр кабеля – не менее 4 мм (экранирован);
- рекомендуемая длина кабеля не более 1,8 м;
- рекомендуется использовать USB-кабель, оснащенный ферритовыми кольцами (в части кабеля, подключаемого к разъему ККТ);
- не рекомендуется использование удлинителей, усилителей, концентраторов, разветвителей, кабелей с ответвителями, плоских кабелей и кабелей, не соответствующих характеристикам, описанным выше.

Подключение к ПК

Подключение ККТ к ПК осуществляется по схеме:



Питание ККТ

Включение и выключение ККТ

Для включения ККТ, необходимо однократно нажать и удерживать кнопку включения ККТ. При включении ККТ проводится ее автоматическое самотестирование. Автоматическое тестирование занимает несколько секунд, и при успешном его окончании ККТ воспроизводит короткий звуковой сигнал и загорается индикатор питания.



В случае возникновения какой-либо ошибки при автоматическом тестировании, необходимо выключить ККТ и обратиться к изготовителю ККТ или в аккредитованный сервисный центр, обслуживающий данную модель ККТ. Описание видов неполадок приведено в разделе «Неполадки и их устранение» на странице 32.

Если ККТ включена, то для ее выключения нужно трижды быстро нажать кнопку включения ККТ, после этого ККТ воспроизведет два коротких звуковых сигнала и индикатор питания погаснет.

Питание ККТ от электросети

Питание данной ККТ осуществляется от внешнего сетевого адаптера, входящего в комплект поставки (9В, 2А постоянного тока).



При подключении (или отключении) разъема кабеля блока питания к разъему ККТ необходимо убедиться, что шнур сетевого кабеля отключен от электрической розетки, выключатель питания ККТ в выключенном положении.

При использовании блоков питания с другими параметрами не гарантируется работоспособность ККТ, и в случае выхода из строя ККТ не подлежит гарантийному обслуживанию и ремонту. Чтобы перезагрузить ККТ нужно ее выключить, через две секунды включить.

Питание от аккумулятора

Автономное питание ККТ осуществляется от литий-ионного аккумулятора Li-ion 18650 1600 mAh максимальное напряжение 4,5 V, который входит в комплект поставки опционально.



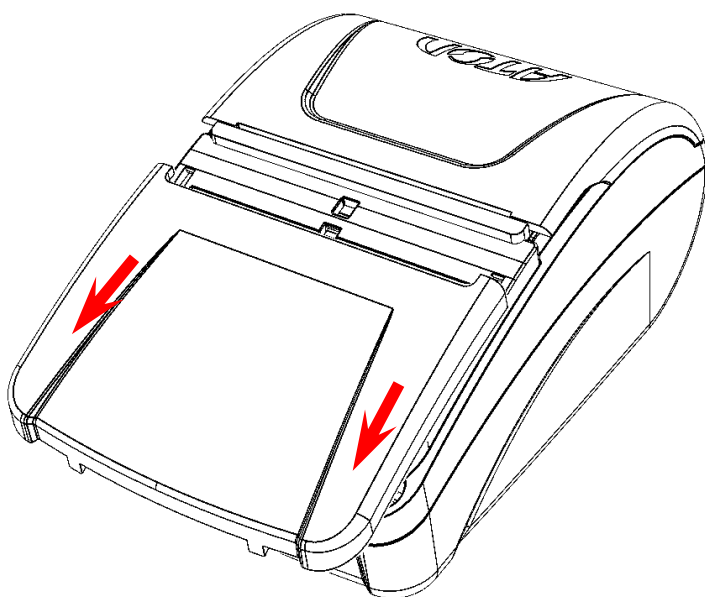
Не рекомендуется использование аккумуляторов с другими параметрами! В случае выхода из строя ККТ не подлежит гарантийному обслуживанию и ремонту.



Во избежание разрядки аккумулятор не устанавливается в корпус ККТ при производстве!

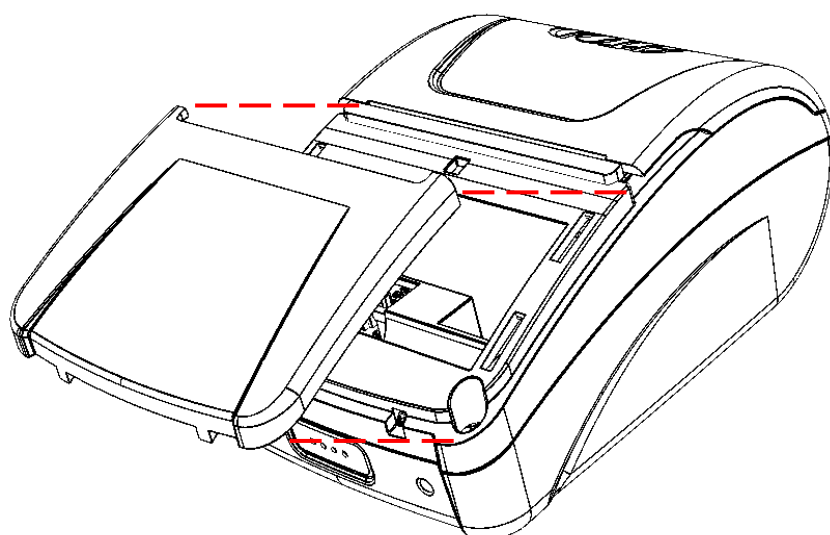
Установка аккумулятора

Подключение аккумулятора производится при отключенной от ПК ККТ.



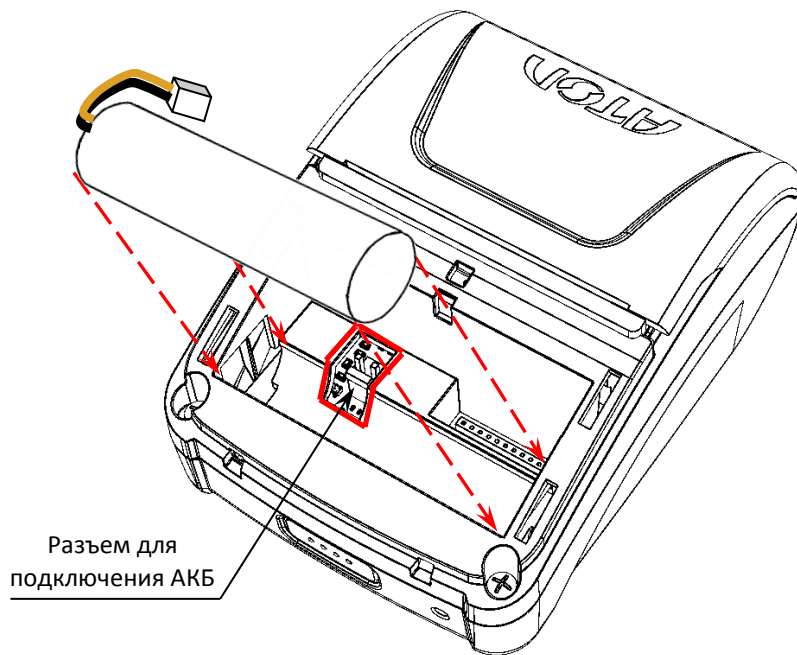
1. Сдвинуть крышку отсека для ФН и АКБ в направлении, показанном на рисунке.

Рисунок 2. Направление смещения крышки отсека для ФН и АКБ



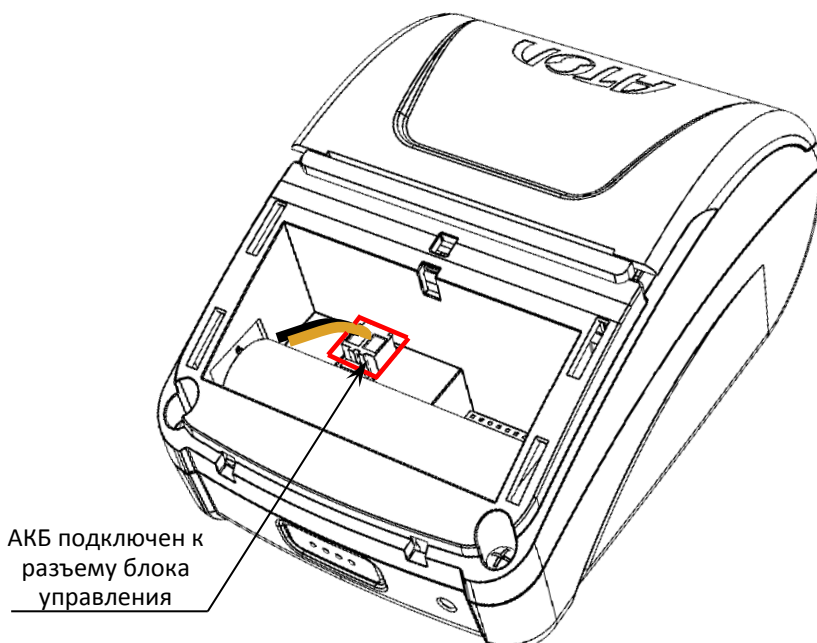
2. Отделить крышку отсека, аккуратно освободив фиксаторы из пазов.

Рисунок 3. Крышка отсека для ФН и АКБ отделена от корпуса ККТ



3. Установить АКБ в отсек.

Рисунок 4. Установка аккумулятора



4. Подключить кабель АКБ к разъему.

Рисунок 5. АКБ в отсеке для АКБ и ФН, подключен к разъему

5. Установить крышку отсека – совместить фиксаторы с пазами в корпусе ККТ согласно рисунку 6.

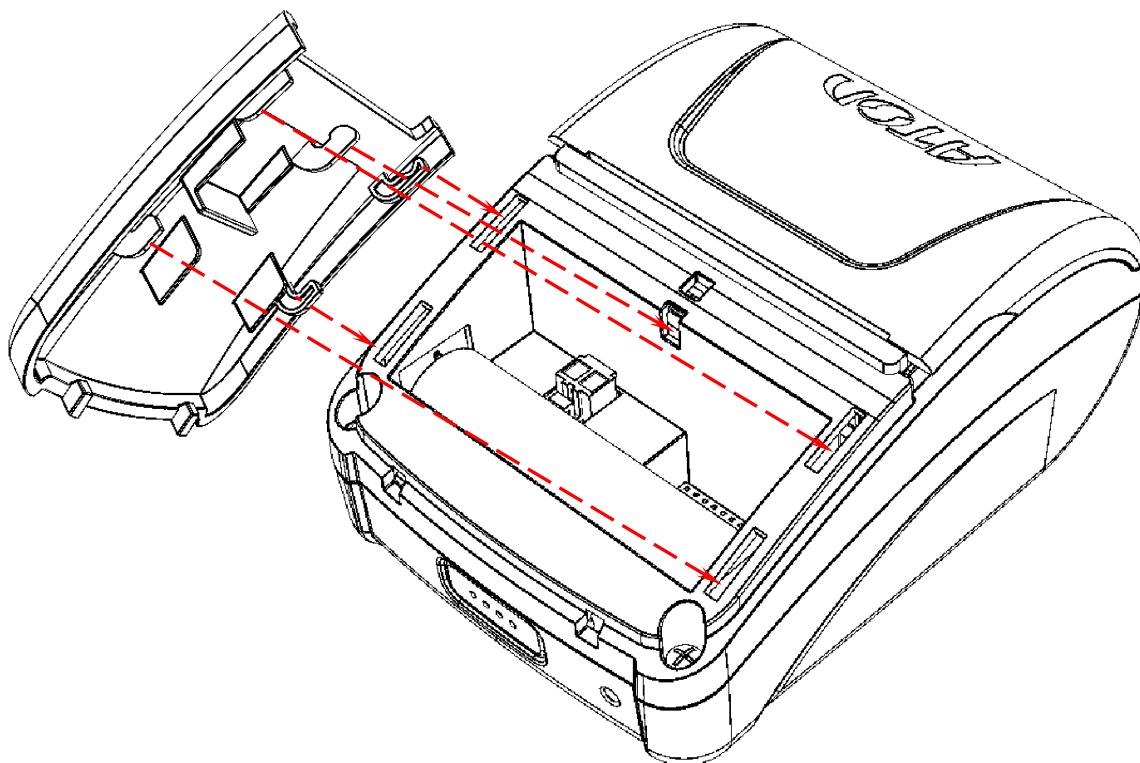


Рисунок 6. Установка крышки отсека для АКБ и ФН
(совмещение фиксаторов крышки с пазами в корпусе ККТ)

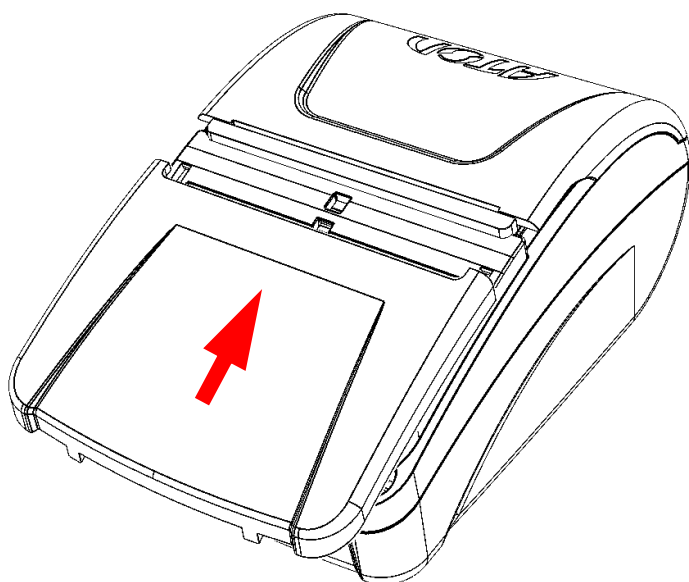


Рисунок 7. Закрытие крышки

6. Сместить крышку в направлении, показанном на рисунке, до щелчка.

Требования к использованию и хранению аккумулятора

Для качественной и долговременной службы аккумулятора необходимо выполнять следующее:

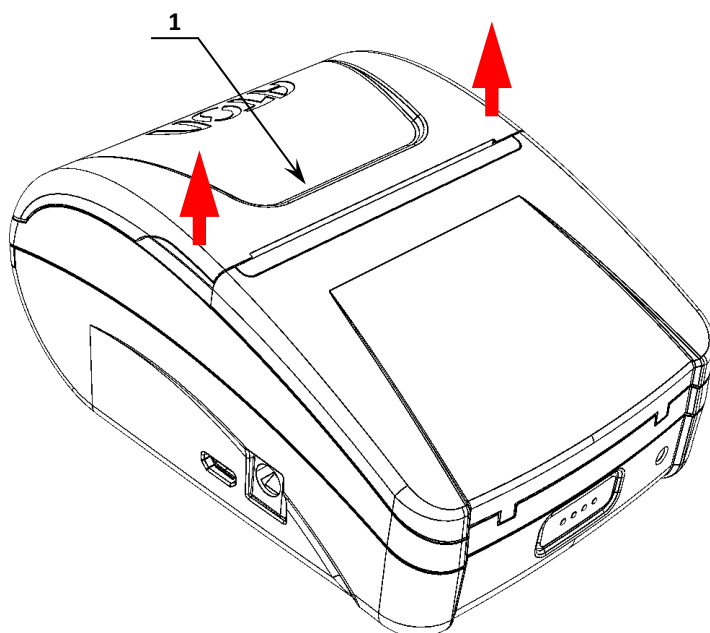
- Регулярно полностью разряжать аккумулятор.
- Хранить только заряженный аккумулятор (долговременное хранение разряженного аккумулятора приводит к его порче).
- Не заряжать аккумулятор дольше трех часов.
- Рекомендуется избегать дозарядки не полностью разряженного аккумулятора.
- Каждые 6 месяцев хранения рекомендуется сделать не менее 3 циклов заряда-разряда в стандартном режиме.
- Не заряжать аккумулятор при температурах ниже 0°C.

Зарядка аккумулятора

Зарядка аккумулятора производится в составе ККТ через блок питания и кабель USB (ККТ должна быть подключена к ПК). Полная зарядка полностью разряженного аккумулятора занимает не более трех часов при условии, что заряд осуществляется от сети питания через блок питания. Информацию о заряде аккумулятора можно узнать, распечатав документ «Информация о ККТ» (описано в разделе «Информация о ККТ»).

Заправка бумаги

Для установки чековой ленты в лоток для ЧЛ нужно выполнить следующую последовательность действий:



1. Удерживая корпус ККТ, аккуратно с усилием открыть крышку **1** (места приложения усилий показаны стрелками).

Рисунок 8. Места приложения усилий при открытии крышки

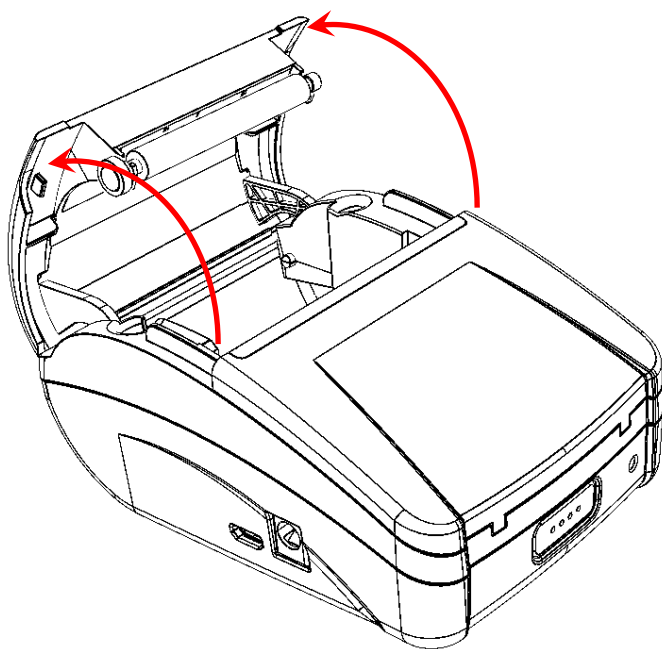


Рисунок 9. Открытие крышки ККТ

2. Откинуть крышку ККТ.

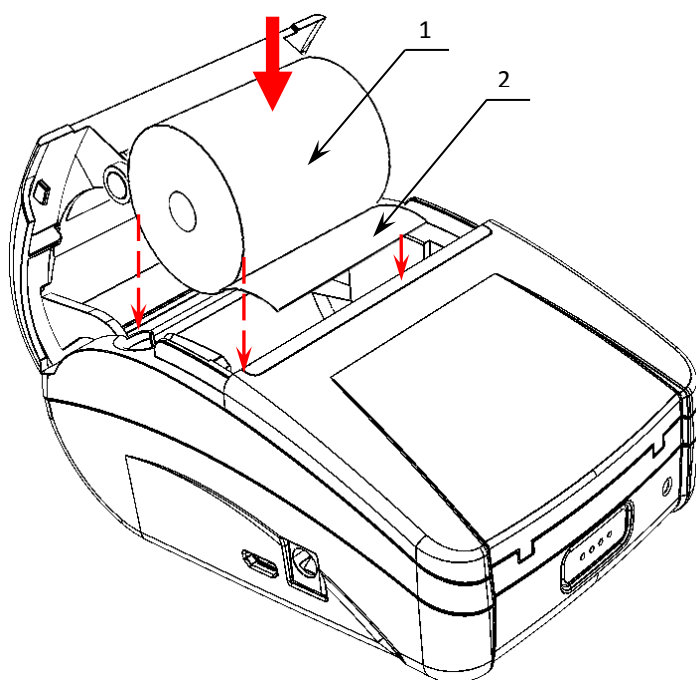
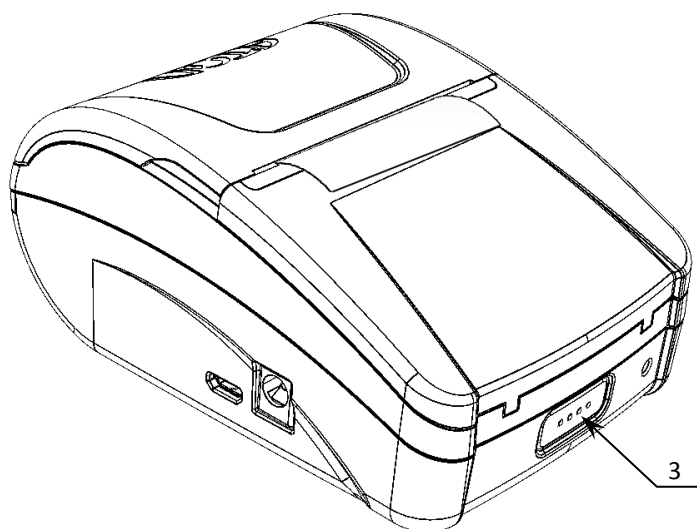


Рисунок 10. Заправка бумаги

3. Установить рулон ЧЛ 1 в лоток (термочувствительный слой с внешней стороны ЧЛ!) и вытянуть свободный конец ленты 2.
4. Закрыть крышку (до щелчка) так, чтобы свободный конец ленты 2 попал в прорезь крышки.



5. Нажать кнопку промотки ЧЛ 3 и проверить свободный ход ленты.

Рисунок 11. ЧЛ установлена в лоток ККТ



Запрещается открывать крышку во время печати.

Запрещается вытягивать ленту вручную при закрытой крышке, это может повредить устройство.

Не допускается установка неплотно намотанных рулонов бумаги.

В случае остановки («заедания») продвижения бумаги необходимо:

1. Открыть крышку ККТ;
2. Удалить рулон с замятой лентой;
3. Освободить печатающее устройство от смятых кусочков бумаги;
4. Обрезать конец замятой ленты;
5. Заправить бумагу, как описано выше.

При сбое бумаги необходимо:

1. Открыть крышку ККТ;
2. Поправить ленту в штатное положение;
3. Закрыть крышку так, чтобы свободный конец ЧЛ попал в прорезь крышки.

Фискальный накопитель

Общие сведения

ККТ АТОЛ 1Ф содержит внутри корпуса фискальный накопитель, обеспечивает запись фискальных данных в фискальный накопитель, формирование фискальных документов, передачу фискальных документов в налоговые органы через оператора фискальных данных и печать фискальных документов на бумажных носителях. Установленный в корпусе ККТ АТОЛ 1Ф фискальный накопитель, является программно-аппаратным шифровальным (криптографическим) средством защиты фискальных данных и обеспечивает возможность формирования фискальных признаков, запись фискальных данных в некорректируемом виде (с фискальными признаками), их энергонезависимое долговременное хранение, проверку фискальных признаков, расшифровывание и аутентификацию фискальных документов, подтверждающих факт получения оператором фискальных данных фискальных документов, переданных контрольно-кассовой техникой, направляемых в контрольно-кассовую технику оператором фискальных данных (далее - подтверждение оператора), а также обеспечивающее возможность шифрования фискальных документов в целях обеспечения конфиденциальности информации, передаваемой оператору фискальных данных. Операторы фискальных данных - организации, созданные в соответствии с законодательством Российской Федерации и находящиеся на территории Российской Федерации, получившие в соответствии с законодательством Российской Федерации разрешение на обработку фискальных данных.



Фискальный накопитель не подлежит ремонту.

После исчерпания ресурса фискального накопителя, установленного в корпус изделия нужно установить новый экземпляр ФН. Внешний вид фискального накопителя соответствует рисунку 12.



Рисунок 12. Фискальный накопитель

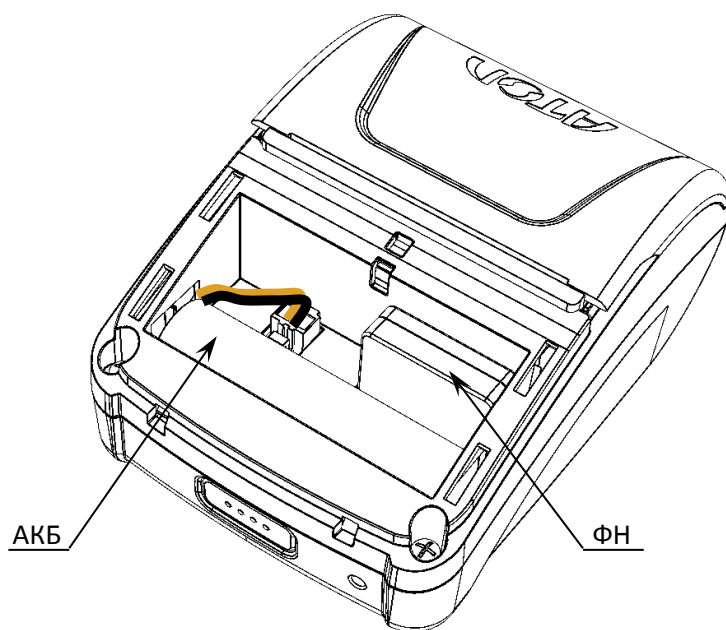


Рисунок 13. Место расположения ФН и АКБ в корпусе ККТ (крышка отсека условно не показана)



Конструкция ККТ предусматривает подключение ФН непосредственно к разъему блока управления.

Замена ФН

Для того чтобы произвести замену ФН необходимо закрыть ФН и выполнить следующее:

1. Выключить ККТ.
2. Отсоединить кабель USB и кабель питания, если они были подключены.
3. Сдвинуть крышку отсека для ФН и АКБ в направлении, показанном на рисунке 2 на странице 15.
4. Отделить крышку отсека (рисунок 3).
5. Аккуратно надавить на ФН и сдвинуть его в направлении «вверх».

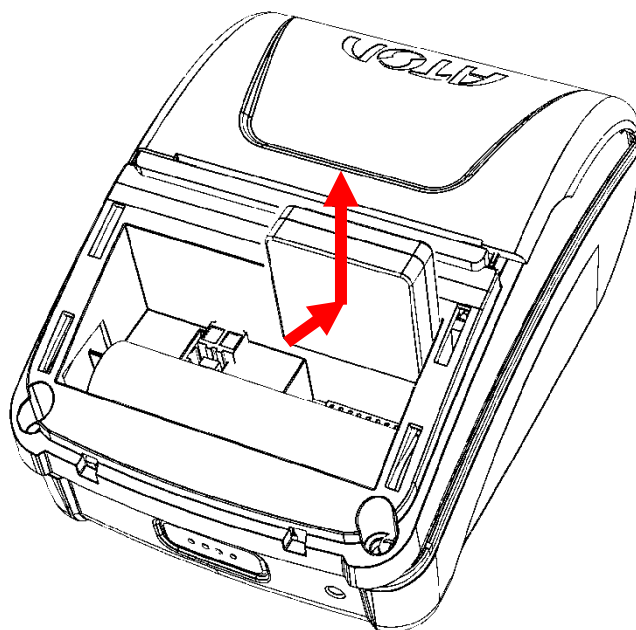


Рисунок 14. Извлечение ФН из корпуса ККТ

6. Установить новый экземпляр ФН в отсек, надавить до упора.
7. Закрыть крышку отсека для ФН согласно рисункам 6 и 7 на странице 17.

Настройка ККТ

В ККТ имеется возможность настройки параметров печати. Достаточно открыть окно настройки свойств ККТ и изменить внешний вид чека или поведение ККТ. Например, ККТ может выделять итоговую сумму чека, печатать текст одним из семи шрифтов. Конфигурирование производится визуально при помощи программного продукта «Тест драйвера ККТ».



При производстве ККТ значения по умолчанию параметров работы ККТ, а именно настройки количества символов в строке при печати документов, устанавливаются с условием использования чековой ленты шириной 57 мм.

Вход в режим настройки ККТ

1. Запустить тестовую утилиту:
Пуск/Все программы/АТОЛ/Драйвер ККТ v.10 /Тест драйвера ККТ.
2. Нажать кнопку **Свойства** – откроется страница свойств теста драйвера ККТ.
3. Выполнить проверку связи (подробнее изложено в разделе «Настройка драйвера ККТ» на странице 56).
4. Нажать кнопку **Параметры ККТ**, откроется окно с настройками параметров оборудования.



Вход в режим настройки ККТ невозможен в следующих случаях:

- Открыт чек (закрыть или отменить чек, в соответствии с описанием прикладной программы);
- ККТ заблокирована в режиме ввода даты (ввести корректную дату и время);
- При аппаратных ошибках ККТ (обратиться в сервисную службу);
- Не завершены операции регистрации ККТ, закрытия смены.

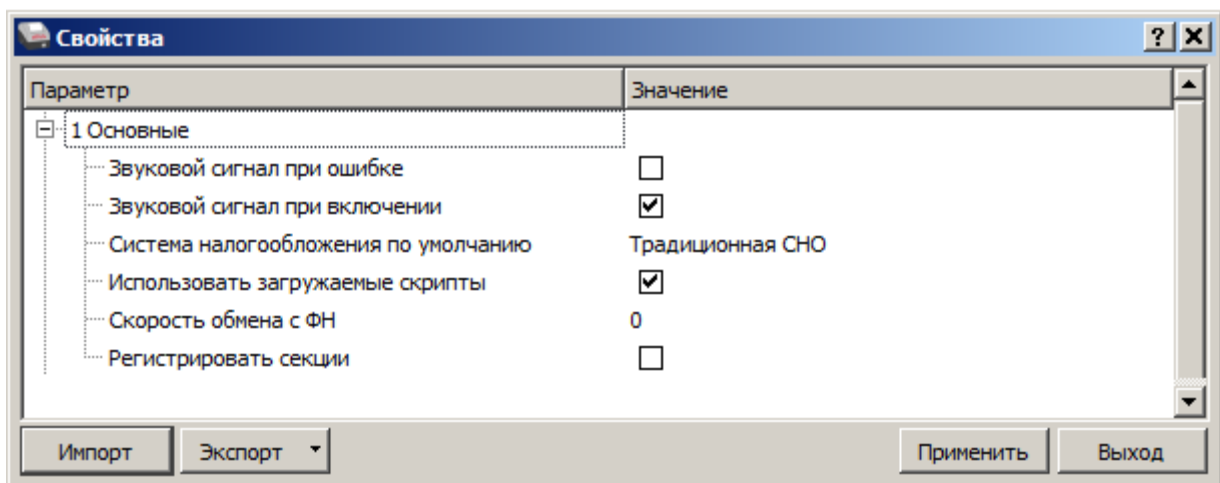
Далее приведено описание проведения настройки параметров работы ККТ посредством теста драйвера ККТ.



Для настройки ККТ нужно использовать последнюю версию теста драйвера ККТ (в том числе с сайта компании АТОЛ atol.ru). Внешний вид вкладок ДТО может отличаться от приведенных в данном документе!

Группа параметров «Основные»

В данной группе производится настройка основных параметров работы ККТ.



Звуковой сигнал при ошибке. Если флаг установлен, то при возникновении протокольных ошибок ККТ воспроизведет звуковой сигнал.

По умолчанию в ККТ: Флаги не установлены.

Звуковой сигнал при включении. Если флаг установлен, то при включении ККТ воспроизведет звуковой сигнал.

По умолчанию в ККТ: Флаг не установлен.

Система налогообложения по умолчанию. В поле содержится информация о СНО, которая будет использоваться в ККТ по умолчанию. В ККТ содержится информация обо всех налогах, запрограммированных при ее регистрации в ФНС. Чтобы изменить СНО по умолчанию, нужно из выпадающего списка выбрать одну из систем налогообложения: **Общая, Упрощенная Доход, Упрощенная Доход минус Расход, Единый налог на вмененный доход, Единый сельскохозяйственный налог, Патентная система налогообложения.** Если СНО по умолчанию не будет использоваться, то можно выбрать значение **Не используется.** Значения СНО печатается в чеках и в отчетах о состоянии счетчиков.

**Запрограммированные при регистрации СНО нельзя изменить!**

По умолчанию в ККТ: Традиционная СНО.

Использовать загружаемые скрипты. Параметр предназначен для включения возможности использования пользовательских скриптов (шаблонов) для печати документов (подробнее о пользовательском ПО изложено в разделе «Структура ПО ККТ и особенности его обновления» на странице 11). Если флаг установлен, то загружаемые пользовательские скрипты (шаблоны) будут использоваться, если флаг не установлен – не будут.

По умолчанию в ККТ: Флаг установлен.

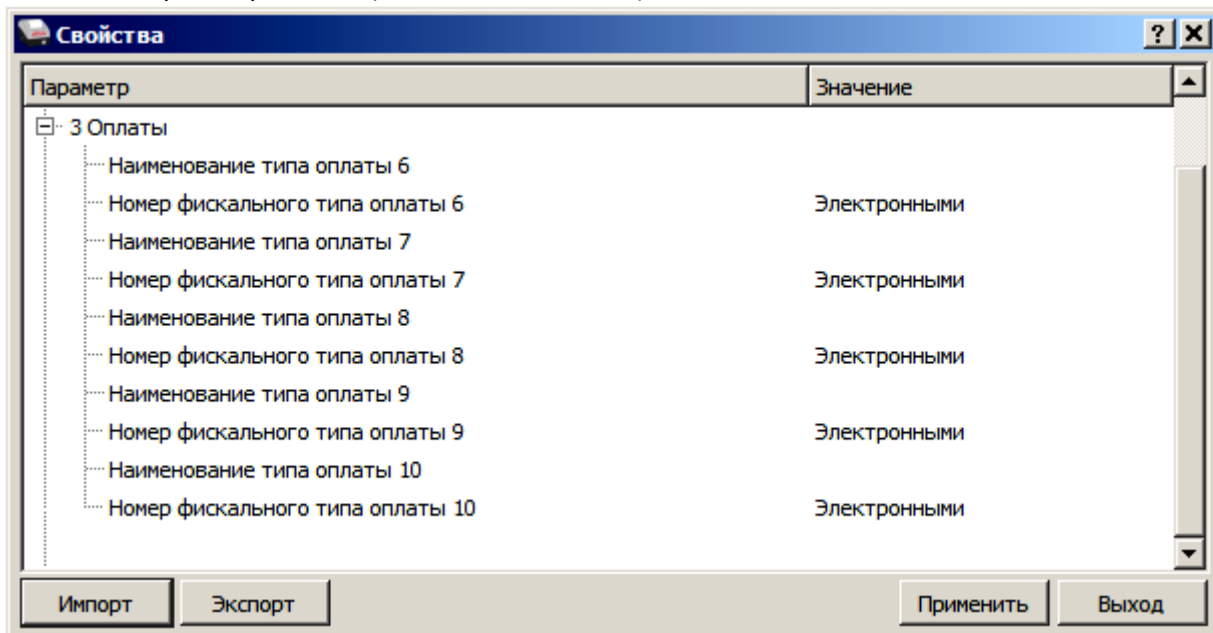
Скорость обмена с ФН. Не используется в данной ККТ.

Регистрировать секции. Параметр предназначен для включения работы с секциями. Если флаг установлен, то секции будут регистрироваться в ККТ (ККТ будет ожидать ввода данных по секции), если флаг не установлен, то считается, что ККТ работает с одной секцией, причем в печатаемых документах информации о секциях также не будет.

По умолчанию в ККТ: Флаг не установлен.

Группа параметров «Оплаты»

В данной группе параметров можно запрограммировать фискальный тип оплаты и наименование расширенного (пользовательского) типа оплаты.



Оплата товара может осуществляться фискальными способами оплаты: Наличными, Электронными, Предварительная оплата (аванс), Последующая оплата (кредит), Иная форма оплаты, а также расширенными (пользовательскими) типами оплаты: Плат. картой, Тарой, Кредитом, Тип оплаты 9 и Тип оплаты 10, которые можно переименовывать и определить к любому фискальному типу оплаты.

Номер фискального типа оплаты. Параметр предназначен для программирования фискального типа оплаты и может принимать значения: Наличными, Электронными, Предварительная оплата (аванс), Последующая оплата (кредит), Иная форма оплаты.



Наименование фискальных типов оплаты невозможно переименовать.

По умолчанию расширенные (пользовательские) типы оплаты присвоены фискальному способу оплаты «ЭЛЕКТРОННЫМИ».

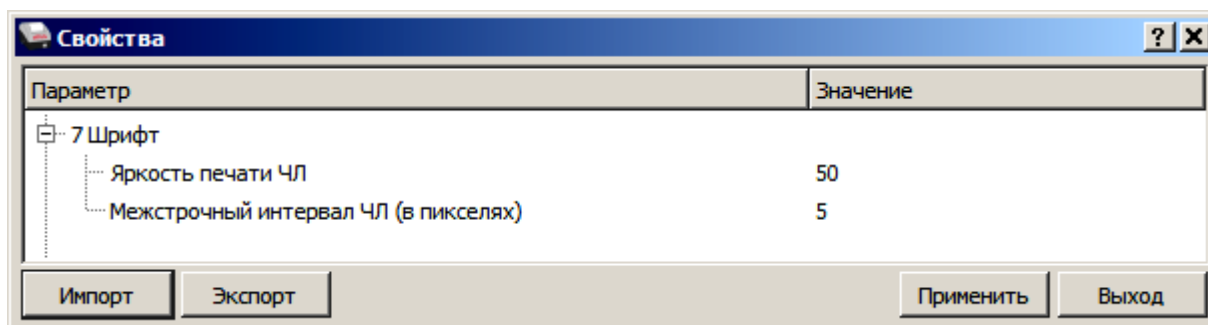
Наименование типа оплаты 6..10 Параметр предназначен для программирования наименования расширенных (пользовательских) типов оплаты. Максимальное количество символов зависит от ширины используемой ЧЛ и запрограммированного в ККТ шрифта.



При изменении наименования вида оплаты рекомендуется задавать названия в творительном падеже.
 При больших суммах допустимо автоматическое затирание нескольких последних символов названия типа оплаты.
 При печати отчетов о закрытии смены ККТ не выводит данные о видах оплаты при их нулевом значении.

Группа параметров «Шрифт»

Данная группа параметров предназначена для настройки печати в ККТ.



Яркость печати ЧЛ. В ККТ можно изменить яркость печати. Яркость печати может меняться при изменении температуры окружающей среды. Яркость при температуре воздуха +10 °С должна быть больше, чем при температуре +35 °С для того, чтобы на чеке изображение имело одинаковую яркость. Если печать производится нечасто и чеки короткие, то следует установить яркость больше, чем при интенсивной печати длинных чеков.



С уменьшением яркости быстрее отводится тепло из зоны печати, что приводит к некоторому увеличению скорости печати.

По умолчанию в ККТ: 50.

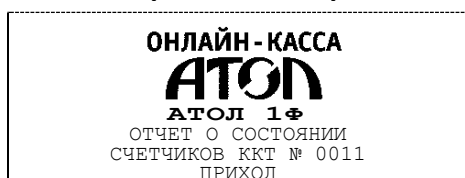
Межстрочный интервал ЧЛ (в пикселях). Указывает количество точек (по вертикали) между соседними строками текста. То есть чем больше значение указано в данном параметре, тем разреженнее строки: с одной стороны, чем меньше межстрочный интервал, тем короче чек (экономия расходных материалов), а с другой стороны строки начинают сливаться (чек трудно читать). Межстрочный интервал может принимать значения в диапазоне от 0 до 15. Новое значение межстрочного интервала будет применено после печати следующей строки.



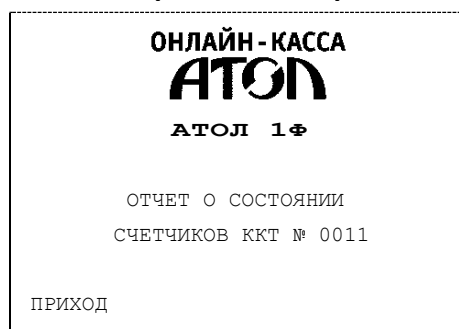
С увеличением межстрочного интервала быстрее отводится тепло из зоны печати, что приводит к некоторому увеличению скорости печати.

По умолчанию в ККТ: 5.

Межстрочный интервал 1

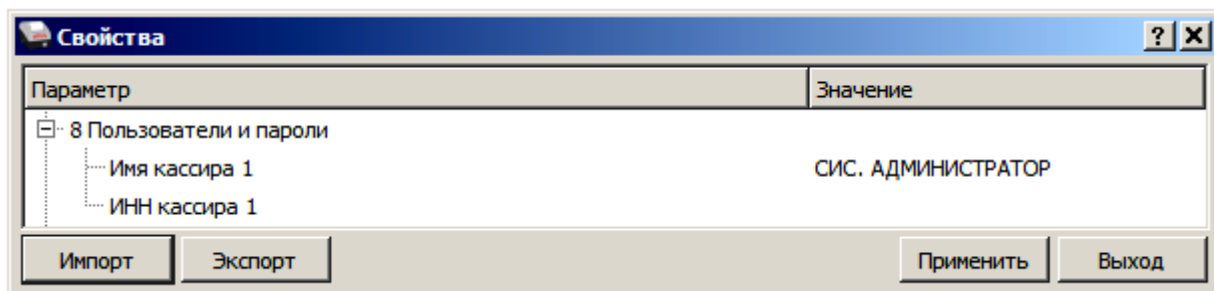


Межстрочный интервал 9



Группа параметров «Пользователи и пароли»

В данной группе параметров можно запрограммировать имя кассира и его ИНН.

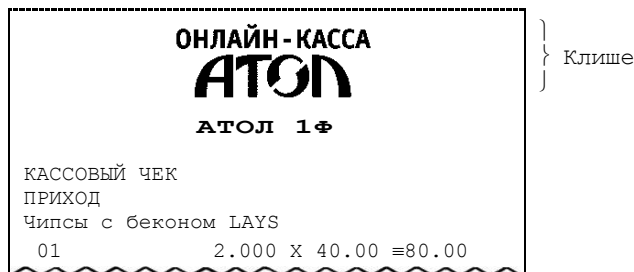


В группе параметров «Пользователи и пароли» можно ввести имя оператора, это может быть кассир, администратор, системный администратор. При смене наименования кассира следует учитывать максимальное количество символов по ширине ЧЛ, установленной в ККТ. В имени кассира допустимо использовать все символы ККТ (русские и латинские строчные и прописные буквы, цифры и т.д.), а также символ удвоения ширины (для его вставки использовать комбинацию клавиш **Alt+D**).

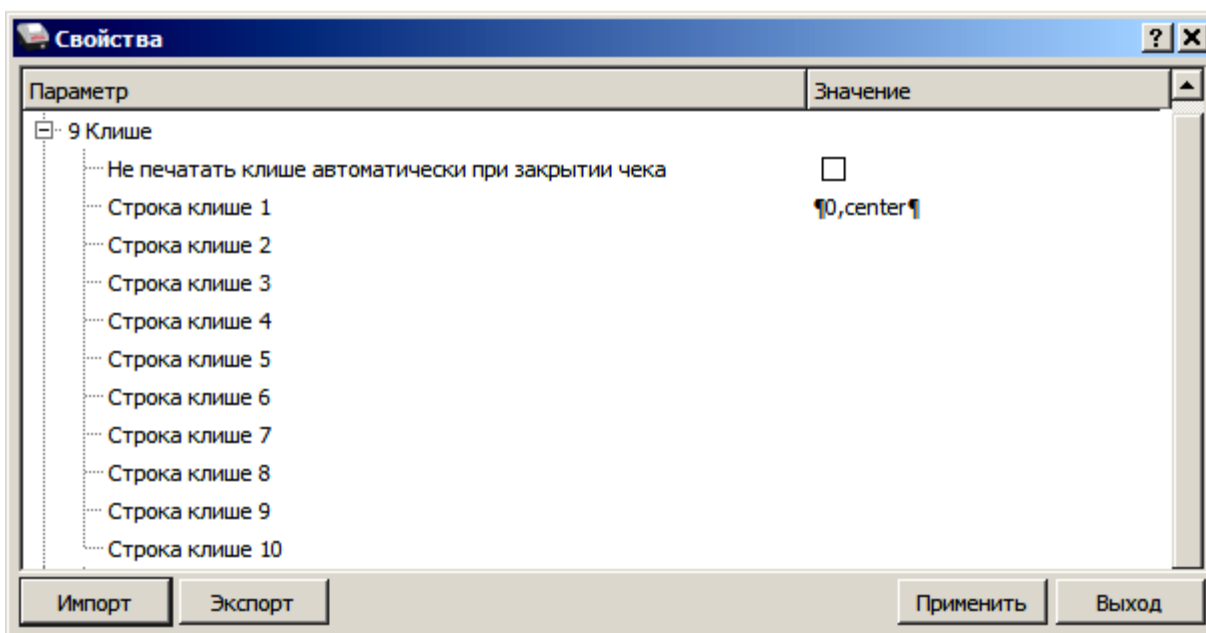
По умолчанию в ККТ: **Имя кассира 1** – СИС, АДМИНИСТРАТОР; **ИНН кассира** – не введен.

Группа параметров «Клише»

В данной группе параметров можно настроить клише, печатаемое перед каждым документом:



Для ЧЛ можно установить различное количество печатаемых строк.



Не печатать клише автоматически при закрытии чека. Данный параметр предназначен для настройки печати клише после закрытия чека. Если флаг установлен, то клише будет печататься автоматически после закрытия чека, если флаг не установлен, то клише автоматически печататься не будет (но при этом можно напечатать клише отдельной командой).

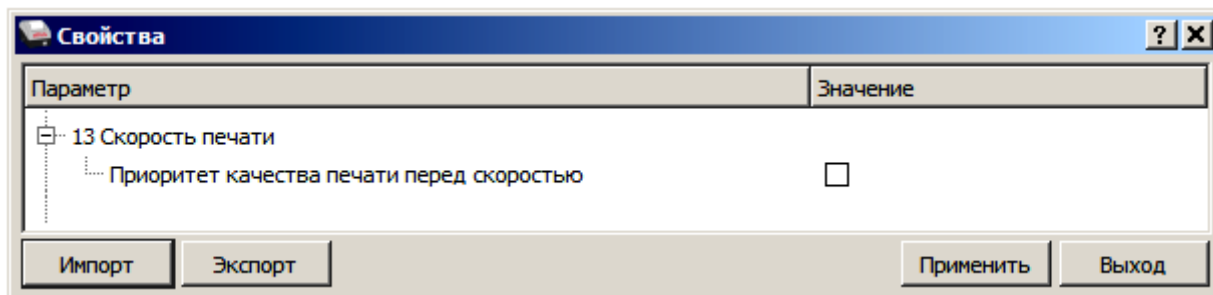
По умолчанию в ККТ: Флаг не установлен.

Строка клише 1... Строка клише 10. В строках можно запрограммировать текст, который будет печататься в клише. Количество символов в строке зависит от настройки ККТ и от шаблона печати.

По умолчанию в ККТ: Строка 1 – «0, center», Строка 2..Строка 10 пустые.

Группа параметров «Скорость печати»

В группе настраивается приоритет качества печати перед скоростью печати.

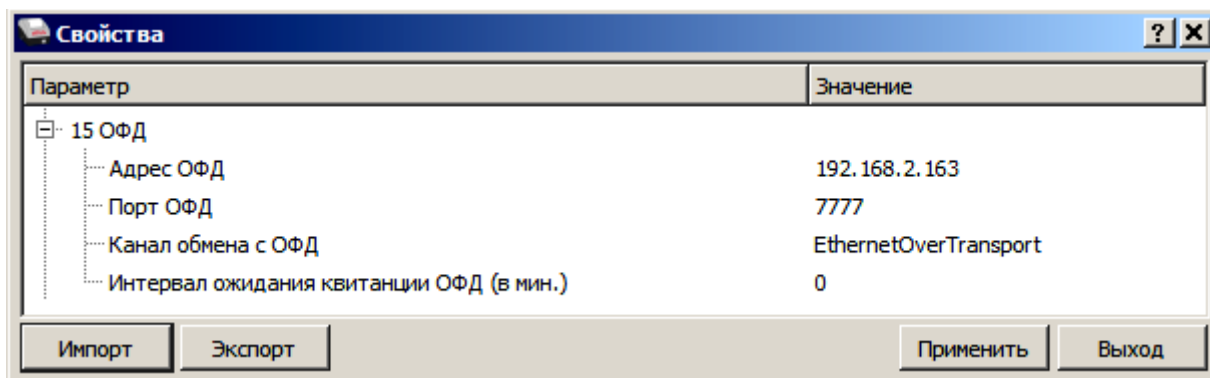


Приоритет качества печати перед скоростью. Параметр предназначен для выбора приоритета качества печати перед скоростью. В случае если флаг установлен, то качество печати будет хорошее, но при этом скорость печати может снизиться, в случае если флаг не установлен, то при хорошей скорости печати качество печати, может снизиться.

По умолчанию в ККТ: Флаг не установлен.

Группа параметров «ОФД»

В данной группе параметров производится настройка интерфейса и канала обмена с оператором фискальных данных (ОФД), аккредитованного налоговыми органами (ФНС). Вся информация предоставляется ОФД, с которым был заключен договор.



Адрес ОФД. Параметр предназначен для программирования адреса ОФД.



Адресом ОФД может быть IP-адрес или адрес сайта ОФД.

По умолчанию в ККТ: «» (пустое поле).

Порт ОФД. В поле нужно указать номер порта (диапазон 0..9999), по которому будет осуществляться обмен данными с ОФД.

По умолчанию: 0.

Канал обмена с ОФД. Параметр предназначен для программирования канала обмена, по которому будет осуществляться обмен – Ethernet Over Transport (беспроводные интерфейсы не поддерживаются в данной ККТ).

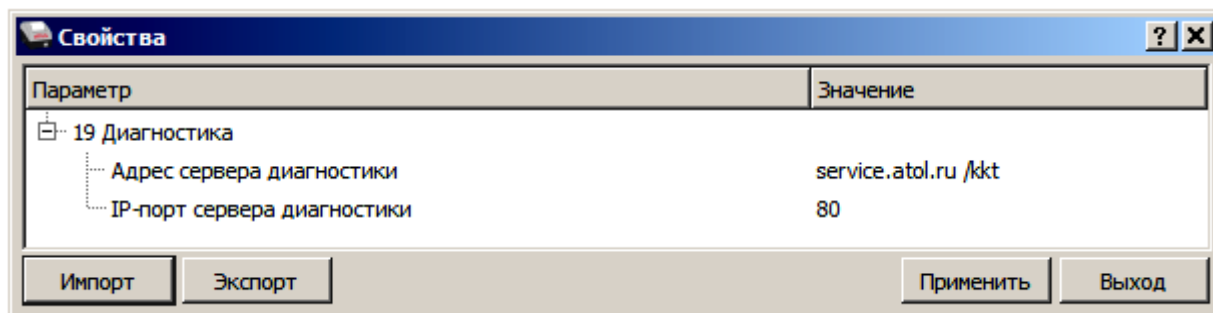
По умолчанию: Ethernet Over Transport.

Интервал ожидания квитанции ОФД (мин). Параметр задает период времени, через который будет осуществляться опрос ФН на наличие квитанции с подтверждением от ОФД.

По умолчанию: 0 мин.

Группа параметров «Диагностика»

В данной группе можно запрограммировать адрес и IP-порт сервера диагностики.



Адрес сервера диагностики. Параметр предназначен для программирования адреса сервера диагностики для последующего осуществления диагностирования связи ККТ с Интернет в автоматическом режиме.

По умолчанию в ККТ: service.atol.ru /kkt.

IP-порт сервера диагностики. В параметре программируется IP-порт сервера диагностики.

По умолчанию в ККТ: 80.

Проверка функционирования ККТ

Перед началом рабочей смены рекомендуется провести проверку функционирования ККТ АТОЛ 1Ф в следующей последовательности:

1. Проверить все соединительные шнуры ККТ и правильность подключения.
2. Включить питание ККТ и проверить связь ККТ с ПК и ОФД.
3. Проверить наличие чековой ленты в ККТ, или заправить ленту согласно разделу «Заправка бумаги» на странице 18.
4. Оформить тестовый чек и проверить правильность печати всех реквизитов.

Неполадки и их устранение

ККТ не реагирует на нажатия кнопки:

- Идет отработка какой-либо команды – дождитесь окончания выполнения текущей операции.
- Произошло замятие бумаги – освободите бумагу.
- ККТ вышла из строя – устраните неполадки согласно эксплуатационной документации или обратитесь к изготовителю ККТ, или обратитесь в сервисную организацию, обслуживающую данную модель ККТ.

ККТ заблокирована при расхождении даты и времени с таймером ФН:

- при расхождении определения временных интервалов по часам ККТ и по таймеру ФН более чем на 5 мин.– нужно закрыть смену и ввести корректные дату и время в ККТ.

ККТ заблокирована по причине окончания срока эксплуатации ФН в составе ККТ, заполнении памяти ФН или неисправности ФН

- закрыть смену, закрыть ФН (при возможности), заменить ФН.

ККТ заблокирована при превышении времени ожидания подтверждения ОФД о получении ФД

- настроить параметры связи с ОФД; если подтверждение не приходит, обратится к ОФД.

ККТ не выполняет команды:

- При попытке оформить кассовый чек ККТ выдает ошибку «Смена превысила 24 часа» – необходимо закрыть смену (снять отчет о закрытии смены).
- ККТ заблокирована при вводе даты – введите правильную дату.
- Не завершены операции регистрации ККТ, закрытия смены и др. (например, по причине непреднамеренной перезагрузки ККТ или ошибки питания) либо данные не переданы в ОФД (истек срок ожидания) – исправьте неполадку и завершите операцию и/или настройте связь для корректного обмена с ОФД и отправки ФД.
- В ККТ отсутствует ФН (ККТ заблокирована) – необходимо проверить подключение ФН к БУ ККТ, проверить исправность кабеля ФН, проверить исправность ФН. При обнаружении неполадки устранить ее или обратиться к изготовителю ККТ, или в аккредитованный сервисный центр, обслуживающий данную модель ККТ.
- ККТ заблокирована при попытке входа в режим воспроизводит характерный звуковой сигнал, по причине несоответствия заводского номера ККТ установленному в нем ФН – установите ФН установите ФН с соответствующим заводским номером.

ККТ не отвечает на команды ПК:

- ККТ выключена – включите питание.
- Соединительный кабель не подключен или вышел из строя – подключите или замените кабель.

- ККТ вышла из строя – устраните неполадки согласно Инструкции по сервисному обслуживанию и ремонту или обратитесь к изготовителю ККТ, или в аккредитованный сервисный центр, обслуживающий данную модель ККТ.

В ККТ при попытке оформления кассовых чеков выдает ошибку

- Закрыт ФН – установите новый экземпляр ФН и проведите перерегистрацию ККТ.

У ККТ горит красный индикатор ошибки, на ПК выводится ошибка «Нет бумаги»:

- Бумага закончилась, вставьте бумагу.
- Проверить датчик бумаги – при обнаружении неполадки рекомендуется обратиться к изготовителю ККТ или в аккредитованный сервисный центр, обслуживающий данную модель ККТ.

При снятии отчета о закрытии смены произошел сбой, ККТ выдает ошибку «Снятие отчета прервалось»

- необходимо повторно закрыть смену.

Отсутствует печать одной или нескольких точек:

- Неисправна печатающая головка – рекомендуется обратиться к изготовителю ККТ или в сервисную организацию, обслуживающую данную модель ККТ.

Отсутствует печать:

- Неисправна печатающая головка – рекомендуется обратиться к изготовителю ККТ или в сервисную организацию, обслуживающую данную модель ККТ.
- Недостаточный прижим печатающей головки – рекомендуется обратиться к изготовителю ККТ или в сервисную организацию, обслуживающую данную модель ККТ.
- Недостаточная яркость печати – увеличьте **Яркость печати**.

При включении питания ККТ горит красный индикатор ошибки

и, возможно, печатается на чековой ленте информация об ошибке:

```
ОТЧЕТ АВТОТЕСТИРОВАНИЯ
*****
ОШИБКИ АВТОТЕСТИРОВАНИЯ
ЗН НЕ ВВЕДЕН
```

- Ввести заводской номер (указан на шильдике на корпусе ККТ)

```
ОШИБКА ОБМЕНА С ФН
```

- Проверить подключение ФН.

```
ФН НЕ ИЗ ЭТОЙ ККТ
```

- Установить ФН, с которым была выполнена регистрация данной ККТ.

Или

```
НЕОБХОДИМО ОТПРАВИТЬ ФД ОФД
```

- Установить связь с ОФД – отправить данные о фискальном документе.

Или

```
ИСЧЕРПАН РЕСУРС ФН
```

или

ТРЕБУЕТСЯ ЗАМЕНА ФН

- Заменить ФН.

При печати ККТ на бумаге остается темный след от головки:

- Температура головки принтера превысила 64° С. Рекомендуется понизить яркость печати. Продолжение работы возможно после понижения температуры головки принтера.

ККТ выдает сообщение «Проверьте дату и время»:

- Необходимо установить корректные дату и время.

В ФН переданы неверная дата или время

- Ввести корректные дату и время.

В отчете о закрытии смены печатается

ОФД НЕ ОТВЕЧАЕТ

- Перезагрузить ККТ, проверить настройку связи с ОФД. В случае если настройки верные, но ОФД не отвечает, нужно обратиться к ОФД, дождаться устранения неполадок сервера ОФД и повторить операцию.

В ФН есть неотправленные ФД

- Требуется отправить ФД.

Приложение 1

Примеры кассовых чеков

В данном разделе приведены примеры печатаемых документов в формате ФД 1.05 (подробнее изложено в документе «Форматы фискальных документов, обязательных к использованию», представленные на сайте ФНС). При формировании и последующем закрытии кассового чека в ККТ, электронные копии документов отправляются ОФД (кроме служебных сообщений).

Документ готовности к работе

При включении ККТ выводит на печать документ готовности к работе, который имеет вид:

| | |
|----------------------------|------------------|
| ОНЛАЙН - КАССА | |
| АТОЛ | |
| АТОЛ 1Ф | |
| Отчет автотестирования | |
| ***** | |
| Устройство готово к работе | |
| Дата Время | 20.07.18 11:11 |
| ЗН ККТ: | 00109300000011 |
| ИНН: | 123456789012 |
| РН ККТ: | 1234567890123456 |
| ФН № | 1234567890123456 |

Отчет об открытии смены

В ККТ смена открывается специальным документом, который выводится на печать при открытии первого чека после снятия отчета о закрытии предыдущей смены:

| | |
|-------------------------|--------------------------|
| ОНЛАЙН - КАССА | |
| АТОЛ | |
| АТОЛ 1Ф | |
| Отчет об откр.см. | |
| Кассир: | Сидоров В.А. |
| ООО «АВС» | |
| Москва, ул. Новая, д. 1 | |
| Место расчетов: | |
| | Москва, ул. Южная, д.32 |
| 20.07.18 11:20 | ЗН ККТ:00109300000011 |
| Версия ККТ | 093 |
| ФФД ККТ | 1.05 |
| Смена № 1 | РН ККТ: 1234567890123456 |
| ИНН:123456789012 | ФН № 1234567890123456 |
| ФД № 2 | ФП: 9876543210 |

Кассовый чек прихода

Приход – основная операция, выполняемая на ККТ. Чек прихода оформляется при осуществлении расчетов с использованием наличных и (или) электронных средств платежа.



При оформлении кассовых чеков в случае, если полученная сумма превышает итог чека, расчет сдачи выполняется только из внесенных наличных. При оплате разными типами оплаты строка **НАЛИЧНЫМИ** не будет напечатана, если внесенная сумма наличных равна сумме сдачи.

| | |
|---|-------------------------|
| ОНЛАЙН - КАССА | |
| АТОЛ | |
| Кассовый чек | |
| Тел. Покупателя | 8-916-123-12-34 |
| Чипсы с беконом LAYS | |
| A1 19.60 X 2.000 | ≅39.20 |
| Колбаса докт. МИКОЯН | |
| A1 100.00 X 0.500 | ≅50.00 |
| ----- | |
| ИТОГ | ≅89.20 |
| ----- | |
| A:Сумма НДС 18% | ≅13.61 |
| НАЛИЧНЫМИ | ≅60.00 |
| ЭЛЕКТРОННЫМИ | ≅29.20 |
| ПОЛУЧЕНО НАЛИЧНЫМИ | ≅70.00 |
| СДАЧА | ≅10.00 |
| Эл. адрес отправителя | abc@atol.ru |
| Кассир: | Сидоров В.А. |
| ООО «АВС» | |
| г. Москва, ул. Новая, д. 1 | |
| Место расчетов: | |
| Москва, ул.Южная, д.32 | |
| 20.07.18 12:02 ЗН ККТ: 00109300000011 | |
| Чек № 00010 | ПРИХОД |
| СНО: ОСН | |
|  | Смена № 00001 |
| | РН ККТ 1234567890123456 |
| | ИНН 123456789012 |
| | ФН № 1234567890123456 |
| | ФД № 116 |
| | ФП 9876543210 |

Кассовый чек возврата прихода

Операция «Возврат прихода» регистрирует возврат прихода при выдаче средств покупателю (клиенту).



Операции возврата прихода не уменьшают сменный итог прихода.



При оформлении кассовых чеков в случае, если полученная сумма превышает итог чека, расчет сдачи выполняется только из внесенных наличных. При оплате разными типами оплаты строка **НАЛИЧНЫМИ** не будет напечатана, если внесенная сумма наличных равна сумме сдачи.

| ОНЛАЙН - КАССА | |
|---------------------------------------|-------------------------|
| АТОН | |
| Кассовый чек | |
| Тел. Покупателя | 8-916-123-12-34 |
| Чипсы с беконом LAYS | |
| A1 19.600 X 2.00 | ≐39.20 |
| ----- | |
| ИТОГ | ≐39.20 |
| ----- | |
| A:Сумма НДС 18% | ≐5.98 |
| НАЛИЧНЫМИ | ≐39.20 |
| ПОЛУЧЕНО НАЛИЧНЫМИ | ≐40.00 |
| СДАЧА | ≐0.80 |
| Эл. адрес отправителя | abc@atol.ru |
| Кассир: | Сидоров В.А. |
| ООО «АВС» | |
| Г. Москва, ул. Новая, д. 1 | |
| Место расчетов: | |
| Москва, ул.Южная, д.32 | |
| 20.07.18 12:02 ЗН ККТ: 00109300000011 | |
| Чек № 00010 | ВОЗВРАТ ПРИХОДА |
| СНО: ОСН | |
| | Смена № 00001 |
| | РН ККТ 1234567890123456 |
| | ИНН 123456789012 |
| | ФН № 1234567890123456 |
| | ФД № 117 |
| | ФП 9876111210 |

Кассовый чек расхода

Кассовый чек расхода оформляется при осуществлении расчетов, при которых происходит выдача средств покупателю (клиенту).



При оформлении кассовых чеков в случае, если полученная сумма превышает итог чека, расчет сдачи выполняется только из внесенных наличных. При оплате разными типами оплаты строка **НАЛИЧНЫМИ** не будет напечатана, если внесенная сумма наличных равна сумме сдачи.

| | |
|---|-------------------------|
| ОНЛАЙН - КАССА | |
| АТОН | |
| Кассовый чек | |
| МЕТАЛЛОЛОМ | |
| A1 2.00 X 19.600 | ≐39.20 |
| ----- | |
| ИТОГ | ≐24.00 |
| ----- | |
| A:Сумма НДС 18% | ≐3.66 |
| НАЛИЧНЫМИ | ≐24.00 |
| ПОЛУЧЕНО НАЛИЧНЫМИ | ≐50.00 |
| СДАЧА | ≐26.00 |
| Эл. адрес отправителя | abc@atol.ru |
| Кассир: | Сидоров В.А. |
| ООО «АВС» | |
| Г. Москва, ул. Новая, д. 1 | |
| Место расчетов: | Москва, ул.Южная, д.32 |
| 20.07.18 12:02 ЗН ККТ: 00109300000011 | |
| Чек № 00010 | РАСХОД |
| СНО: ОСН | |
|  | Смена № 00001 |
| | РН ККТ 1234567890123456 |
| | ИНН 123456789012 |
| | ФН № 1234567890123456 |
| | ФД № 118 |
| | ФП 6873343210 |

Кассовый чек возврата расхода

«Возврат расхода» регистрирует возврат расхода при получении средств от покупателя (клиента), выданных ему.



Операции возврата расхода не уменьшают сменный итог расхода. Сумма по всем операциям возврата расхода отражается в отчете о состоянии счетчиков ККТ.



При оформлении кассовых чеков в случае, если полученная сумма превышает итог чека, расчет сдачи выполняется только из внесенных наличных. При оплате разными типами оплаты строка **НАЛИЧНЫМИ** не будет напечатана, если внесенная сумма наличных равна сумме сдачи.

| ОНЛАЙН - КАССА | |
|---|-------------------------|
| АТОЛ | |
| Кассовый чек | |
| МЕТАЛЛОЛОМ | |
| A1 2.00 X 19.600 | ≐39.20 |
| ----- | |
| ИТОГ | ≐24.00 |
| ----- | |
| A:Сумма НДС 18% | ≐3.66 |
| НАЛИЧНЫМИ | ≐24.00 |
| ПОЛУЧЕНО НАЛИЧНЫМИ | ≐50.00 |
| СДАЧА | ≐26.00 |
| Эл. адрес отправителя | abc@atol.ru |
| Кассир: | Сидоров В.А. |
| ООО «АВС» | |
| Г. Москва, ул. Новая, д. 1 | |
| Место расчетов: | |
| | Москва, ул.Южная, д.32 |
| 20.07.18 12:02 | ЭН ККТ: 00109300000011 |
| Чек № 00010 | ВОЗВРАТ РАСХОДА |
| СНО: ОСН | |
|  | Смена № 00001 |
| | РН ККТ 1234567890123456 |
| | ИНН 123456789012 |
| | ФН № 1234567890123456 |
| | ФД № 120 |
| | ФП 6873343210 |

Примеры чеков коррекции

Чеки коррекции содержат заголовок «КАССОВЫЙ ЧЕК КОРРЕКЦИИ», наименование операции, сумму кассового чека, информацию о типе оплаты чека, блок информации для передачи ОФД со всеми реквизитами кассового чека.



В одном чеке возможно оформить корректировку не только по итоговой сумме, но и по сумме налогов. В случае если осуществляется корректировка только по сумме налогов, то итоговая сумма в чеке будет равна нулю. При необходимости выполнить корректировку только по итоговой сумме необходимо ввести сумму коррекции и всем налогам присвоить значение ноль.

Чек коррекции: приход

| | |
|---------------------------------------|-------------------------|
| ОНЛАЙН - КАССА | |
| АТОМ | |
| Чек коррекции | |
| Осн. для корр. | |
| Коррекция суммы от 21.12.17 | |
| Тип коррекции | САМОСТОЯТЕЛЬНО |
| ----- | |
| ИТОГ | ≐275.00 |
| ----- | |
| A: СУММА НДС 18% | ≐2.00 |
| B: СУММА НДС 10% | ≐3.00 |
| C: СУММА НДС 18/118 | ≐0.00 |
| D: СУММА НДС 10/110 | ≐0.00 |
| E: СУММА с НДС 0% | ≐0.00 |
| F: СУММА без НДС | ≐0.00 |
| НАЛИЧНЫМИ | ≐275.00 |
| Кассир: | Сидоров В.А. |
| ООО «АВС» | |
| г. Москва, ул. Новая, д.1 | |
| Место расчетов: | |
| Москва, ул.Южная, д.32 | |
| 20.07.18 12:02 ЗН ККТ: 00109300000011 | |
| Чек № 00010 | ПРИХОД |
| СНО: ОСН | |
| Смена № 00001 | РН ККТ 1234567890123456 |
| ИНН 123456789012 | ФН № 1234567890123456 |
| ФД № 127 | ФП 9870011210 |

Чек коррекции: расход

| ОНЛАЙН - КАССА | |
|---------------------------------------|-------------------------|
| АТОМ | |
| Чек коррекции | |
| Осн. для корр. | |
| Коррекция суммы от 21.12.17 | |
| Тип коррекции | САМОСТОЯТЕЛЬНО |
| ----- | |
| ИТОГ | ≡275.00 |
| ----- | |
| A: СУММА НДС 18% | ≡2.00 |
| B: СУММА НДС 10% | ≡3.00 |
| C: СУММА НДС 18/118 | ≡0.00 |
| D: СУММА НДС 10/110 | ≡0.00 |
| E: СУММА с НДС 0% | ≡0.00 |
| F: СУММА без НДС | ≡0.00 |
| НАЛИЧНЫМИ | ≡275.00 |
| Кассир: | Сидоров В.А. |
| ООО «АВС» | |
| г. Москва, ул. Новая, д.1 | |
| Место расчетов: | |
| | Москва, ул. Южная, д.32 |
| 20.07.18 12:02 ЗН ККТ: 00109300000011 | |
| Чек № 00010 | РАСХОД |
| СНО: ОСН | |
| Смена № 00001 | РН ККТ 1234567890123456 |
| ИНН 123456789012 | ФН № 1234567890123456 |
| ФД № 128 | ФП 9870011210 |

Отчет о текущем состоянии расчетов

Отчет о текущем состоянии расчетов – документ, содержащий информацию о состоянии обмена информацией с ОФД: количество непереданных фискальных документов, дату первого неотправленного фискального документа. Приведен образец печатной формы документа при открытой смене:

| ОНЛАЙН - КАССА | |
|--------------------------|-------------------------|
| АТОМ | |
| Отчет о расч. | |
| ООО «АВС» | |
| Москва, ул.Новая, д.1 | |
| Место расчетов: | |
| | Москва, ул. Южная, д.32 |
| Первый непереданный ФД № | 11 |
| Непереданных ФД | 2 |
| ФД не переданы с | 20.07.18 |
| 21.07.18 14:10 | |
| ЗН ККТ: | 00109300000011 |
| Смена № 1 | РН ККТ 1234567890123456 |
| ИНН 123456789012 | ФН № 1234567890123456 |
| ФД № 0000000096 | ФП 9876543210 |



При закрытой смене строка «Смена №» в отчете не печатается.

Отчет о состоянии счетчиков с гашением. Закрытие смены

Отчет о состоянии счетчиков с гашением – документ, содержащий всю информацию о проведенных денежных операциях в течение смены. После печати отчета о состоянии счетчиков в ККТ происходит закрытие смены и печать отчета о закрытии смены, гашение всех денежных регистров и будет запущена процедура отправки данных ОФД.

Отчет с гашением

Далее приведен образец отчета о состоянии счетчиков ККТ с нумерацией строк:

1.
2.
3.
4.
5.
6.
7.
8.
9.
10.
11.
12.
13.
14.
15.
16.
17.
18.
19.
20.
21.
22.
23.
24.
25.
26.
27.
28.
29.
30.
31.
32.
33.
34.
35.
36.
37.
38.
39.
40.
41.
42.
43.
44.
45.
46.
47.
48.
49.
50.
51.
52.
53.
54.
55.
56.
57.
58.
59.
60.
61.
62.
63.
64.
65.
66.
67.
68.
69.
70.
71.
72.
73.
74.
75.

| ОНЛАЙН - КАССА | | |
|---------------------------------------|--------------------------|----------|
| АТОН | | |
| Z-ОТЧЕТ | | |
| АНУЛИРОВАНО | 1 | =50.00 |
| ----- | | |
| ПРИХОД | | 123 |
| НАЛИЧНЫМИ | | =2300.00 |
| ЭЛЕКТРОННЫМИ | | =1700.00 |
| ПРЕДВАРИТЕЛЬНАЯ ОПЛАТА (АВАНС) | | |
| | | =200.00 |
| ПОСЛЕДУЮЩАЯ ОПЛАТА (КРЕДИТ) | | =450.00 |
| ИНАЯ ФОРМА ОПЛАТЫ | | =250.00 |
| СУММА НДС 18% | | =366.11 |
| СУММА НДС 10% | | =45.46 |
| СУММА НДС 18/118 | | =3.00 |
| СУММА НДС 10/110 | | =0.00 |
| СУММА С НДС 0% | | =2000.00 |
| СУММА БЕЗ НДС | | =0.00 |
| ----- | | |
| ВОЗВРАТ ПРИХОДА | 1 | |
| НАЛИЧНЫМИ | | =0.00 |
| ЭЛЕКТРОННЫМИ | | =100.00 |
| ПРЕДВАРИТЕЛЬНАЯ ОПЛАТА (АВАНС) | | =0.00 |
| ПОСЛЕДУЮЩАЯ ОПЛАТА (КРЕДИТ) | | =0.00 |
| ИНАЯ ФОРМА ОПЛАТЫ | | =0.00 |
| СУММА НДС 18% | | =0.00 |
| СУММА НДС 10% | | =0.00 |
| СУММА НДС 18/118 | | =0.00 |
| СУММА НДС 10/110 | | =0.00 |
| СУММА С НДС 0% | | =100.00 |
| СУММА БЕЗ НДС | | =0.00 |
| ----- | | |
| РАСХОД | 1 | |
| НАЛИЧНЫМИ | | =50.00 |
| ЭЛЕКТРОННЫМИ | | =0.00 |
| ПРЕДВАРИТЕЛЬНАЯ ОПЛАТА (АВАНС) | | =0.00 |
| ПОСЛЕДУЮЩАЯ ОПЛАТА (КРЕДИТ) | | =0.00 |
| ИНАЯ ФОРМА ОПЛАТЫ | | =0.00 |
| СУММА НДС 18% | | =0.00 |
| СУММА НДС 10% | | =0.00 |
| СУММА НДС 18/118 | | =0.00 |
| СУММА НДС 10/110 | | =0.00 |
| СУММА С НДС 0% | | =50.00 |
| СУММА БЕЗ НДС | | =0.00 |
| ----- | | |
| ВОЗВРАТ РАСХОДА | 1 | |
| НАЛИЧНЫМИ | | =0.00 |
| ЭЛЕКТРОННЫМИ | | =50.00 |
| ПРЕДВАРИТЕЛЬНАЯ ОПЛАТА (АВАНС) | | =0.00 |
| ПОСЛЕДУЮЩАЯ ОПЛАТА (КРЕДИТ) | | =0.00 |
| ИНАЯ ФОРМА ОПЛАТЫ | | =0.00 |
| СУММА НДС 18% | | =0.00 |
| СУММА НДС 10% | | =0.00 |
| СУММА НДС 18/118 | | =0.00 |
| СУММА НДС 10/110 | | =0.00 |
| СУММА С НДС 0% | | =50.00 |
| СУММА БЕЗ НДС | | =0.00 |
| ----- | | |
| ЧЕКИ КОРРЕКЦИИ | | |
| ПРИХОД | 1 | =50.00 |
| РАСХОД | 0 | =0.00 |
| ----- | | |
| Отч. О закр. см. | | |
| Кассир: | Сидоров В.А. | |
| ООО «АВС» | | |
| Москва, ул. Новая, д. 1 | | |
| Место расчетов: | | |
| Москва, ул. Южная, д. 32 | | |
| 20.07.18 16:35 ЗН ККТ: 00109300000011 | | |
| ЧЕКОВ ЗА СМЕНУ | | 127 |
| ФД за смену | | 13 |
| Непереданных ФД | | 0 |
| ФД не переданы с | 00.00.00 | 00:00 |
| Смена № 00003 | РН ККТ: 1234567890123456 | |
| ИНН: 123456789012 | ФН № 1234567890123456 | |
| ФД № 102 | ФП: 9876543218 | |

Алгоритм расчета

Алгоритм расчета для отчета о состоянии счетчиков с гашением

| Номер строки | Описание |
|--------------|---|
| 1. | Клише (о программировании клише и рекламного текста изложено на вкладке «Клише/реклама»). |
| 2. | Наименование отчета |
| 3. | Количество аннулированных чеков за смену |
| 4. | Разделитель |
| 5. | Заголовок блока суммы всех приходов с количеством данных операций |
| 6. | Сумма приходов, оплаченных фискальным типом «Наличными» |
| 7. | Сумма приходов, оплаченных фискальным типом 1 «Электронными» |
| 8. | Сумма приходов, оплаченных фискальным типом 2 «Предварительная оплата (аванс)» |
| 9. | |
| 10. | Сумма приходов, оплаченных фискальным типом 3 «Последующая оплата (кредит)» |
| 11. | Сумма приходов, оплаченных фискальным типом 4 «Иная форма оплаты» |
| 12. | Сумма налога по ставке 18% |
| 13. | Сумма налога по ставке 10% |
| 14. | Сумма налога по ставке 18/118 |
| 15. | Сумма налога по ставке 10/110 |
| 16. | Сумма налога по ставке 0% |
| 17. | Сумма без НДС |
| 18. | Разделитель |
| 19. | Заголовок блока суммы всех возвратов приходов с количеством данных операций |
| 20. | Сумма возвратов приходов, оплаченных фискальным типом «Наличными» |
| 21. | Сумма возвратов приходов, оплаченных фискальным типом 1 «Электронными» |
| 22. | Сумма возвратов приходов, оплаченных фискальным типом 2 «Предварительная оплата (аванс)» |
| 23. | Сумма возвратов приходов, оплаченных фискальным типом 3 «Последующая оплата (кредит)» |
| 24. | Сумма возвратов приходов, оплаченных фискальным типом 4 «Иная форма оплаты» |
| 25. | Сумма налога по ставке 18% |
| 26. | Сумма налога по ставке 10% |
| 27. | Сумма налога по ставке 18/118 |
| 28. | Сумма налога по ставке 10/110 |
| 29. | Сумма налога по ставке 0% |
| 30. | Сумма без НДС |
| 31. | Разделитель |
| 32. | Заголовок блока суммы всех расходов с количеством данных операций |
| 33. | Сумма расходов, оплаченных фискальным типом «Наличными» |
| 34. | Сумма расходов, оплаченных фискальным типом 1 «Электронными» |
| 35. | Сумма расходов, оплаченных фискальным типом 2 «Предварительная оплата (аванс)» |

| Номер строки | Описание |
|--------------|--|
| 36. | Сумма расходов, оплаченных фискальным типом 3 «Последующая оплата (кредит)» |
| 37. | Сумма расходов, оплаченных фискальным типом 4 «Иная форма оплаты» |
| 38. | Сумма налога по ставке 18% |
| 39. | Сумма налога по ставке 10% |
| 40. | Сумма налога по ставке 18/118 |
| 41. | Сумма налога по ставке 10/110 |
| 42. | Сумма налога по ставке 0% |
| 43. | Сумма без НДС |
| 44. | Разделитель |
| 45. | Заголовок блока суммы всех возвратов расходов с количеством данных операций |
| 46. | Сумма возвратов расходов, оплаченных фискальным типом «Наличными» |
| 47. | Сумма возвратов расходов, оплаченных фискальным типом 1 «Электронными» |
| 48. | Сумма возвратов расходов, оплаченных фискальным типом 2 «Предварительная оплата (аванс)» |
| 49. | Сумма возвратов расходов, оплаченных фискальным типом 3 «Последующая оплата (кредит)» |
| 50. | Сумма возвратов расходов, оплаченных фискальным типом 4 «Иная форма оплаты» |
| 51. | Сумма налога по ставке 18% |
| 52. | Сумма налога по ставке 10% |
| 53. | Сумма налога по ставке 18/118 |
| 54. | Сумма налога по ставке 10/110 |
| 55. | Сумма налога по ставке 0% |
| 56. | Сумма без НДС |
| 57. | Разделитель |
| 58. | Заголовок блока информации о чеках коррекции |
| 59. | Сумма коррекции всех приходов |
| 60. | Сумма коррекции всех расходов |
| 61. | Разделитель |
| 62-75 | Отчет о закрытии смены |

Печать фискальных документов по номеру

В режиме доступа к ФН можно снимать отчеты из фискального накопителя по номеру документа. Если указан номер документа открытия смены, то будет распечатан документ:

```
Документ из ФН №53
Отчет об откр. см.
ФН № 1234567890123456
РН ККТ 1234567890123456
ИНН 123456789012
ФД № 53
Дата Время 23.07.18 10:01
ФП 9876543210
Смена № 3
Кассир: СИС. АДМИНИСТРАТОР
Версия ФФД 1.05
ФФД ККТ: 1.05
Версия ККТ 093
ПОДТВЕРЖДЕНИЕ ОПЕРАТОРА
23.07.2018 10:02
ФД № 0000000022
ФПО 0x8806B789DB000388877765922
FFFFFF
ФН № 1234567890123456
```

Если указан номер кассового чека, то распечатается документ:

```
Документ из ФН №54
Кассовый чек
ФН № 1234567890123456
РН ККТ 1234567890123456
ИНН 123456789012
ФД № 53
Дата Время 23.07.18 10:01
ФП 9876543210
Смена № 3
ЧЕК № 54
ПРИХОД
ИТОГ 12.90
Версия ФФД 1.05
НДС 18%
ПРЕДОПЛАТА 100%
ТОВАР
Чипсы с беконом LAYS 5.50 X 2.345 =12.90
НАЛИЧНЫМИ 12.90
ЭЛЕКТРОННЫМИ 0.00
ПРЕДВАРИТЕЛЬНАЯ ОПЛАТА (АВАНС) 0.00
ПОСЛЕДУЮЩАЯ ОПЛАТА (КРЕДИТ) 0.00
ИНАЯ ФОРМА ОПЛАТЫ 0.00
Сумма НДС 18% 1.97
СНО: ОСН
Кассир: СИС. АДМИНИСТРАТОР
ПОДТВЕРЖДЕНИЕ ОПЕРАТОРА
23.07.2018 10:02
ФД № 0000000022
ФПО 0x8806B789DB000388877765922
FFFFFF
ФН № 1234567890123456
```

Аналогично будет распечатана информация о любом фискальном документе по его номеру.

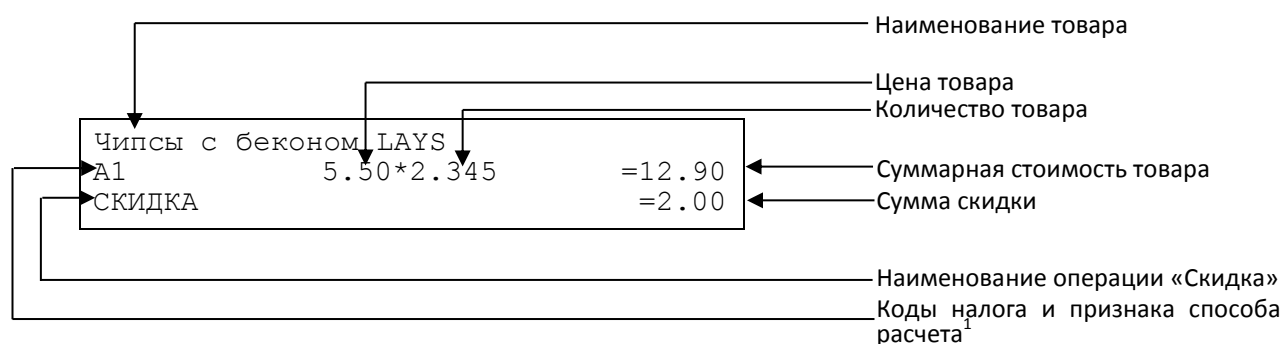
Реквизиты кассовых документов



В данном разделе представлен пример документа ФФД 1.05, подробное описание изложено в документе «Форматы фискальных документов, обязательных к использованию», представленном на сайте ФНС.

Реквизиты товарной позиции в кассовом чеке

При оформлении товарной позиции на печать выводятся следующие реквизиты: наименование товара, цена товара, количества товара, стоимость, информация о скидке или наценке и ее величине, информация о налогах.



Наименование товара

В данной ККТ есть возможность печати наименования товара.

Количество товара

Количество товара указывается с точностью до третьего знака после запятой (с точностью до граммов, миллилитров и т. д. для соответствующих товаров). Разделителем целой и дробной части служит символ точки «.»

Цена и суммарная стоимость

Цена и суммарная стоимость товара указываются в рублях и копейках, разделителем рублей и копеек служит символ точки «.».

Сумма скидки


В данной ККТ возможно начислять суммовые и процентные скидки и надбавки (наценки).

Код налога

В чеке печатается только код налога, а его наименование и ставка – в блоке реквизитов.

¹ – Подробное описание реквизитов изложено в Протоколе работы ККТ.

Блок реквизитов кассового чека

| | | |
|---|--------------------------|--|
| ИТОГ | ≡51.60 | ← Информация об оплате кассового чека |
| А:Сумма НДС 18% | ≡1.97 | ← Блок информации о налогах (код, наименование, ставка и сумма налога) |
| В:Сумма НДС 10% | ≡3.51 | |
| НАЛИЧНЫМИ | ≡36.60 | ← Блок информации об оплате кассового чека |
| ЭЛЕКТРОННЫМИ | ≡15.00 | |
| ПОЛУЧЕНО НАЛИЧНЫМИ СДАЧА | ≡70.00 ≡33.40 | |
| Кассир: | Сидоров В.А. | ← Должность и ФИО кассира |
| ООО «АВС» | | ← Наименование пользователя |
| Москва, ул.Новая, д.1 | | ← Адрес расчетов |
| Место расчетов: | | ← Адрес места расчетов |
| Москва, ул.Южная, д.32 | | ← Дата и время закрытия чека, заводской номер ККТ |
| 23.07.18 14:13 ЗН ККТ: 00109300000011 | | ← Номер кассового чека и наименование операции |
| Чек №00008 ПРИХОД | | ← Система налогообложения |
| СНО: ОСН | | ← Номер смены |
|  | Смена № 3 | ← Регистрационный номер ККТ |
| | РН ККТ: 1234567890123456 | ← ИНН пользователя |
| | ИНН: 123456789012 | ← Номер фискального накопителя |
| | ФН № 1234567890123456 | ← Номер фискального документа |
| | ФД № 0000000118 | ← Фискальный признак документа |
| | ФП: 9876543210 | |

↑
QR код, содержит реквизиты кассового чека и фискальный признак



До проведения регистрации ККТ в налоговых органах фискальный признак не печатается.



В зависимости от применения ККТ в кассовых чеках будут печататься дополнительные реквизиты, указанные при регистрации ККТ в ФНС, например, строка «ККТ ДЛЯ ИНТЕРНЕТ» – при работе ККТ в сети интернет, а строка «АВТОМАТ № ... 1234» – при работе ККТ в автоматическом режиме.

Блок информации об оплате кассового чека

Информация о принятии наличных и электронных средств платежа от клиента/покупателя в счет оплаты товара, услуги. Эта информация всегда печатается в кассовом чеке.

Адрес расчетов

Адрес, где производятся расчеты.

Место расчетов

Местоположение торгового предприятия, где производятся расчеты.

Должность и ФИО кассира

Должность и ФИО лица, осуществляющего расчеты с покупателем (клиентом), оформляющего кассовые чеки или бланки строгой отчетности, выдающего (передающего) их покупателю (клиенту) (за исключением расчетов, осуществляемых с использованием автоматических устройств для расчетов, применяемых в том числе при осуществлении расчетов с использованием электронных средств платежа в сети «Интернет»).

ИНН пользователя

Идентификационный номер налогоплательщика вводится при регистрации ККТ в налоговых органах и должен содержать до 10 или до 12 знаков – если пользователь является юридическим лицом, или если пользователь является индивидуальным предпринимателем соответственно.

Заводской номер

Заводским номером ККТ является уникальная последовательность цифр, которая имеет формат:

XXX NNN MMMMMMM S

Где:

XXX – код производителя (3 цифры);

NNN – номер модели (3 цифры);

MMMMMM – заводской номер ККТ (7 цифр, но значащими являются младшие шесть разрядов, старший разряд должен содержать 0).

S – контрольная сумма (одна цифра). Контрольная сумма должна быть равна остатку от деления на 13 числа, состоящего из суммы первых 13 цифр. Если остаток больше 9, то контрольное число должно быть равно последней цифре остатка.

Номер кассового чека

Нумерация чеков сплошная в диапазоне одной смены (для кассовых чеков прихода, расхода, возврата прихода, возврата расхода). После открытия новой смены первый пробитый кассовый чек (прихода/расхода/возврата прихода/возврата расхода) будет иметь номер 0001.

Дата закрытия чека

Дата определяется по показаниям внутренних часов ККТ. Формат представления даты: ДД-ММ-ГГ.

Время закрытия чека

Время определяется по показаниям внутренних часов ККТ. Формат представления времени: ЧЧ-ММ.

Регистрационный номер ККТ

Регистрационный номер ККТ содержит до 16 знаков.

Заводской номер фискального накопителя

Заводской номер фискального накопителя содержит 14 знаков.

Номер фискального документа

Номер фискального документа содержит 8 знаков.

Фискальный признак документа

Все фискальные документы защищаются фискальным признаком документа – последовательность цифр, содержащая до 10 знаков.

Наименование операции

В блоке реквизитов чека будет напечатано наименование операции: приход, возврат прихода, расход или возврат расхода.

Блок информации о налогах

Информация о налогах, которая включает в себя код налога, его наименование, ставку и сумму.

При считывании QR-кода специальным приложением будет отображена последовательность символов:

t=20160620T1638&s=100.00&fn=000110000105&i=1234567890&fp=123456&n=2

В QR-коде зашифрована следующая информация о кассовом чеке:

- t** – дата (в формате ГГГГММДД), символ Т – время чека (в формате ЧЧММ).
- s** – итог чека;
- fn** – заводской номер ФН;
- i** – порядковый номер документа;
- fp** – фискальный признак документа;
- n** – тип чека (признак расчета).

Блок реквизитов отчетов об открытии и закрытии смены

Отчеты об открытии смены содержат блок информации:

| | |
|---|--|
| <p style="text-align: center;">Отчет об откр. см.</p> <p>Кассир: Сидоров В.А.</p> <p>ООО «АВС»</p> <p>Москва, ул. Новая, д. 1</p> <p>Место расчетов:</p> <p style="padding-left: 100px;">Москва, ул. Южная, д. 32</p> <p>23.07.18 16:47 ЗН ККТ: 00109300000011</p> <p>Версия ККТ 093</p> <p>ФФД ККТ 1.05</p> <p>Смена № 00003 РН ККТ: 1234567890123456</p> <p>ИНН: 123456789012 ФН № 1234567890123456</p> <p>ФД № 0000000001 ФП: 9876543210</p> | <ul style="list-style-type: none"> ← Наименование отчета ← Должность и ФИО кассира ← Наименование пользователя ← Адрес расчетов ← Адрес места расчетов ← Дата и время отчета, заводской номер ККТ ← Версия ККТ ← Версия ФФД ККТ ← Номер смены, регистрационный номер ККТ ← ИНН пользователя, номер Фискального накопителя ← Номер Фискального документа, фискальный признак документа |
|---|--|

Отчет о закрытии смены содержат блок информации:

| | |
|--|--|
| <p style="text-align: center;">Отчет о закр. смены</p> <p>Кассир: Сидоров В.А.</p> <p>ООО «АВС»</p> <p>Москва, ул. Новая, д. 1</p> <p>Место расчетов:</p> <p style="padding-left: 100px;">Москва, ул. Южная, д.32</p> <p>23.07.18 16:47 ЗН ККТ: 00109300000011</p> <p>ЧЕКОВ ЗА СМЕНУ 7</p> <p>ФД за смену 6</p> <p>Непереданных ФД 0</p> <p>ФД не переданы с 00.00.00 00:00</p> <p>Смена № 00003 РН ККТ: 1234567890123456</p> <p>ИНН: 123456789012 ФН № 1234567890123456</p> <p>ФД № 0000000102 ФП: 9876543218</p> | <ul style="list-style-type: none"> ← Наименование отчета ← Должность и ФИО кассира ← Наименование пользователя ← Адрес расчетов ← Адрес места расчетов ← Дата и время отчета заводской номер ККТ ← Количество чеков за смену ← Количество ФД за смену ← Количество непереданных ФД ← Дата и время первого непереданного документа ← Номер смены, регистрационный номер ККТ ← ИНН пользователя, номер Фискального накопителя ← Номер Фискального документа, фискальный признак документа |
|--|--|



До регистрации ККТ в налоговых органах, фискальный признак не печатается.

Должность и ФИО кассира

Должность и ФИО лица, осуществившего снятие отчета об открытии или закрытии смены.

Дата печати отчета

Дата определяется по показаниям внутренних часов ККТ. Формат представления даты: ДД.ММ.ГГ.

Время печати отчета

Время определяется по показаниям внутренних часов ККТ. Формат представления времени: ЧЧ:ММ.

Смена №

В отчете открытия печатается номер открываемой смены, в суточном отчете о закрытии смены печатается номер закрываемой смены. Номер содержит 5 разрядов (цифрами от 0 до 9).

Количество чеков за смену

Количество пробитых чеков за смену.

Количество переданных ФД

Количество переданных фискальных документов на момент печати отчета о закрытии смены.

Дата и время первого переданного ФД

Дата и время первого фискального документа, информация о котором не передана ОФД

Описание строк РН ККТ, ФН №, ФД №, ФП представлено в разделе «Блок реквизитов кассового чека».

Контроль отправки ФД ОФД

В избежание блокировки ККТ в процессе работы рекомендуется контролировать своевременную передачу фискальных документов оператору фискальных данных.



В случае если в течение 30-ти дней фискальные документы не отправлялись ОФД, ККТ будет заблокирована!

Проверку изделия на наличие неотправленных фискальных документов можно выполнить одним из способов:

- Распечатать нефискальный документ – Тест связи с ОФД (информация о документе не будет отправлена ОФД).
- Распечатать один из фискальных документов (информация о документе будет отправлена ОФД!):
 - отчет с гашением и отчет о закрытии смены;
 - отчет о текущем состоянии расчетов.



В случае если отправка ФД не осуществляется необходимо проверить настройки согласно разделу «Настройка обмена с ОФД»).

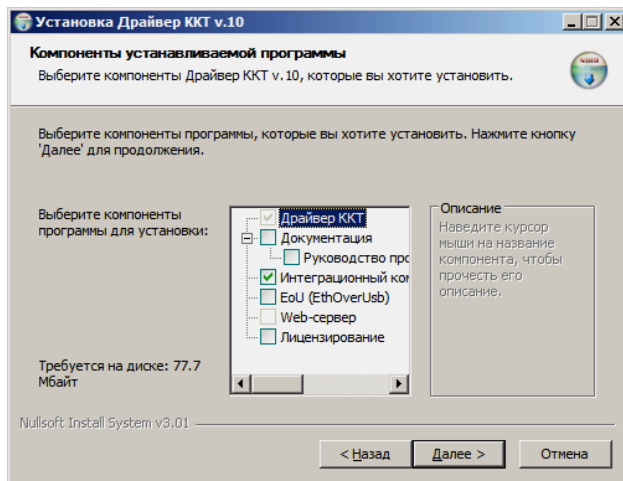
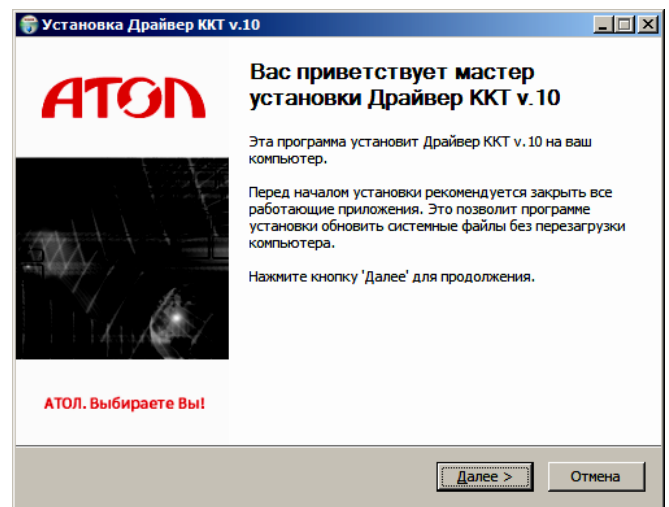
Приложение 2

Установка драйвера под ОС Windows

В комплект драйвера входит «Тестовая утилита» для проверки всех функций и настройки параметров ККТ. Перед установкой теста драйвера ККТ v.10 необходимо на ПК сохранить инсталлятор «ККТ10-10.3.0-windows64-setup.exe», который представлен на сайте компании АТОЛ. Затем перейти к папке, в которую сохранен файл ККТ10-10.3.0-windows64-setup.exe и запустить данное приложения для установки теста драйвера ККТ v.10.

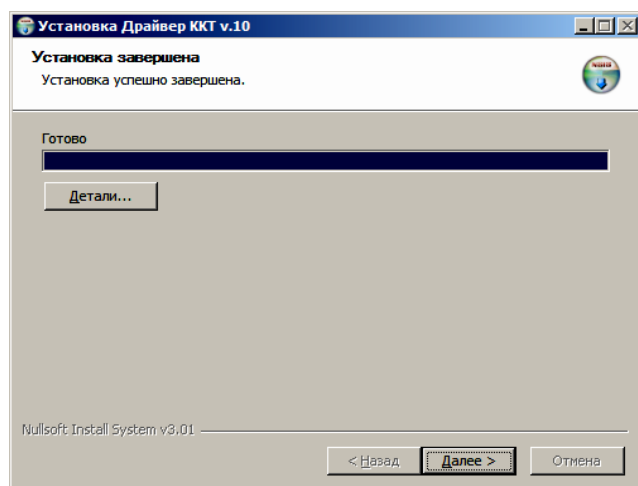
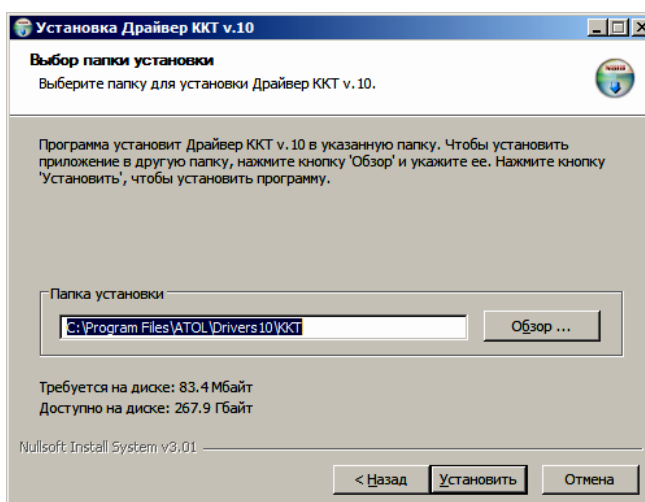
Далее приведено описание установки теста драйвера ККТ v.10 на ПК (установка иных версий теста драйвера ККТ производится аналогично).

На экране появится окно программы инсталляции. Для продолжения установки нажать кнопку **Далее**.



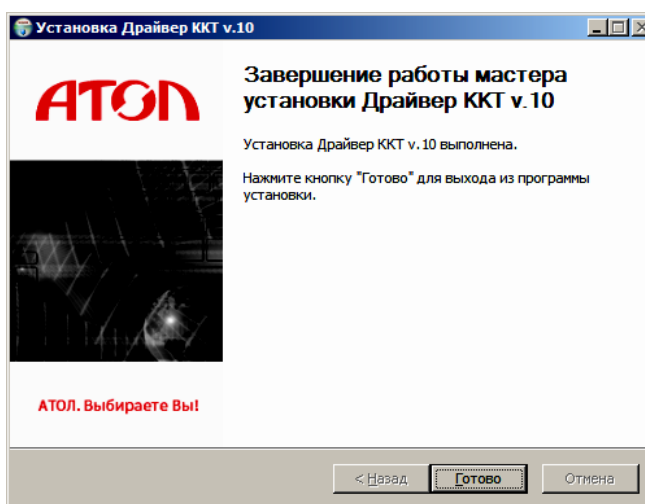
В открывшемся окне нужно выбрать компоненты программы для установки (рекомендуется выполнять полную установку) и нажать кнопку **Далее**.

Выбрать директорию, в которую необходимо расположить тест драйвера ККТ, нажав на кнопку **Обзор...** . Затем нажать **Установить**.



После завершения копирования и регистрации всех необходимых модулей строка состояния заполнится, затем нажать кнопку **Далее**.

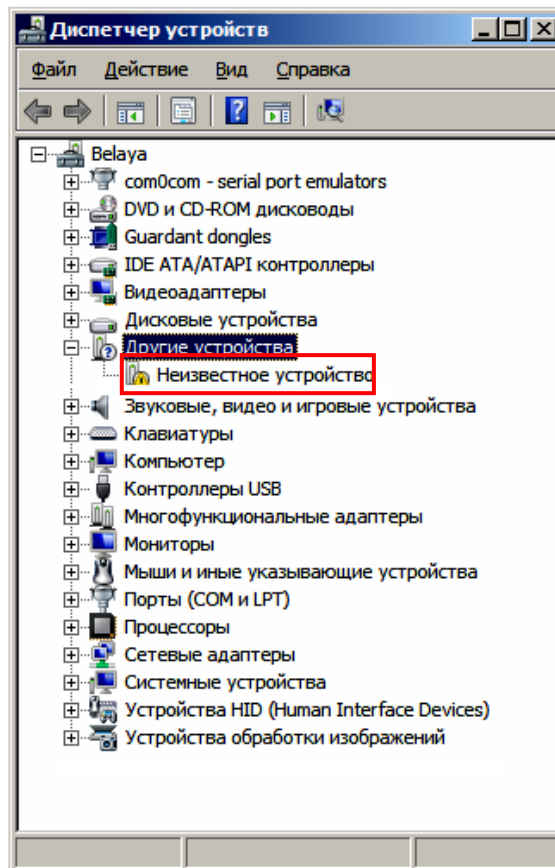
После того, как все файлы скопированы на жесткий диск ПК и произведены необходимые регистрации, появится окно, информирующее об успешном завершении инсталляции. Для выхода из программы нужно нажать кнопку **Готово**.



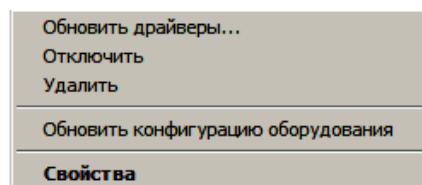
Подключение ККТ через USB-порт

При первичном подключении ККТ через USB, и при первом запуске ДТО v. 10 нужно настроить драйвер стандартными средствами ОС «Установки и удаления оборудования». Для конфигурации Драйвера USB нужно выполнить следующее:

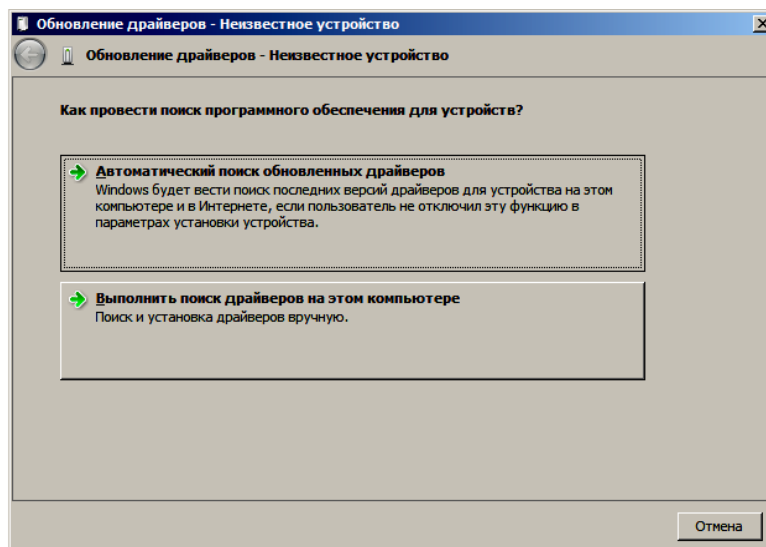
1. Подключить ККТ к сети питания.
2. Подключить ККТ к ПК интерфейсным кабелем USB.
3. ККТ перевести в канал обмена по USB.
4. Включить ККТ.
5. На ПК запустить **Диспетчер устройств**. В пункте «Другие устройства» будет обнаружено неизвестное USB-устройство:



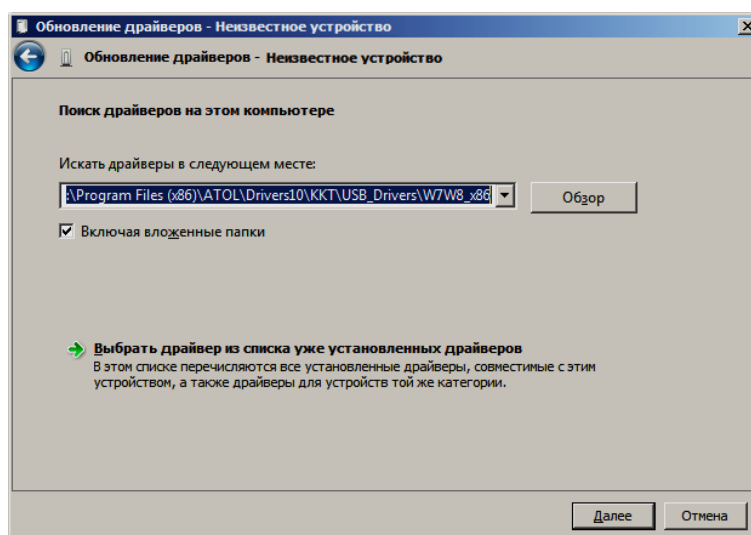
6. Навести указатель мыши на наименование устройства. Нажать правую кнопку мыши. В контекстном меню выбрать пункт «Обновить драйверы»:



7. В открывшемся окне нажать кнопку «Выполнить поиск драйверов на этом компьютере»:

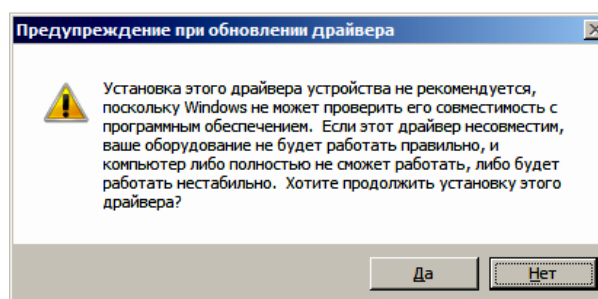


8. Далее нажать на кнопку **Обзор** и выбрать директорию, в которой расположен тест драйвера KKT **USB_Drivers** (по умолчанию в папке C:\Program Files (x86)\ATOL\KKT\USB_Drivers):



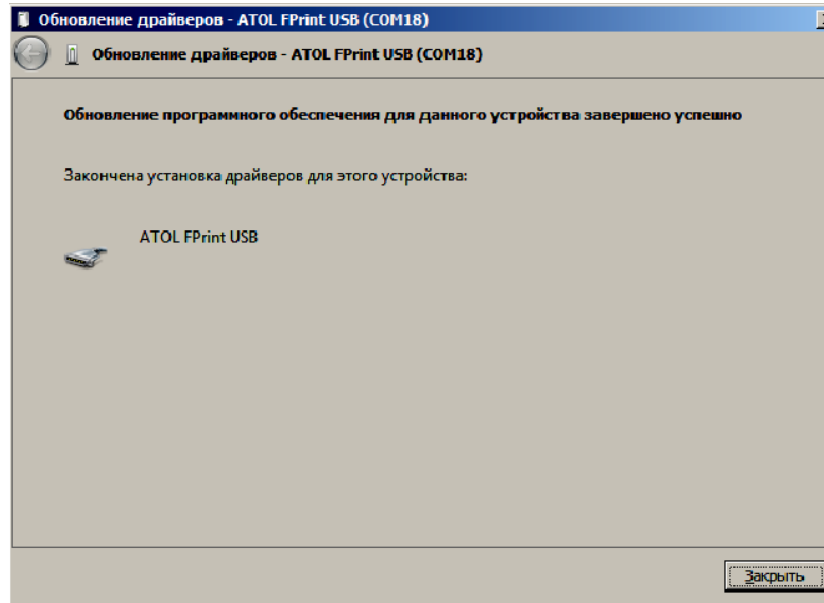
9. Затем нажать кнопку **Далее**.

10. Возможно, будет выведен запрос подтверждения установки драйвера. Нажать кнопку «Да».



11. После этого будет запущена процедура установки.

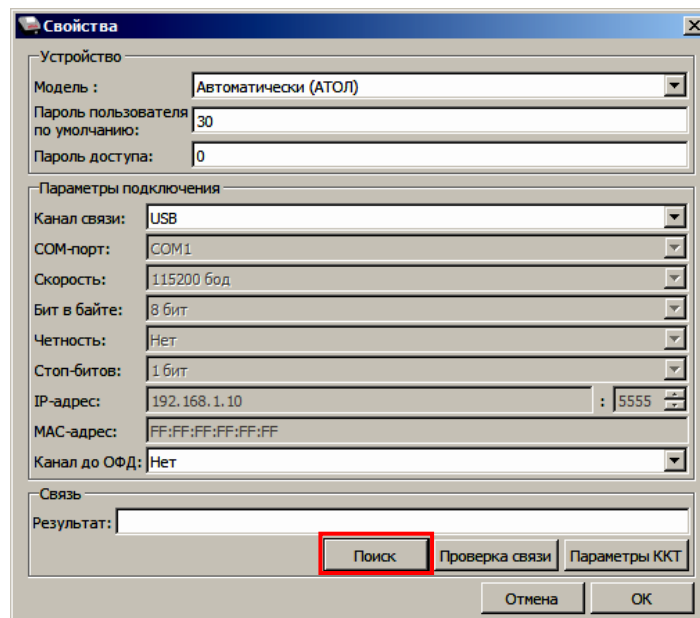
12. По завершению отобразится окно с сообщением об окончании процедуры установки драйвера.



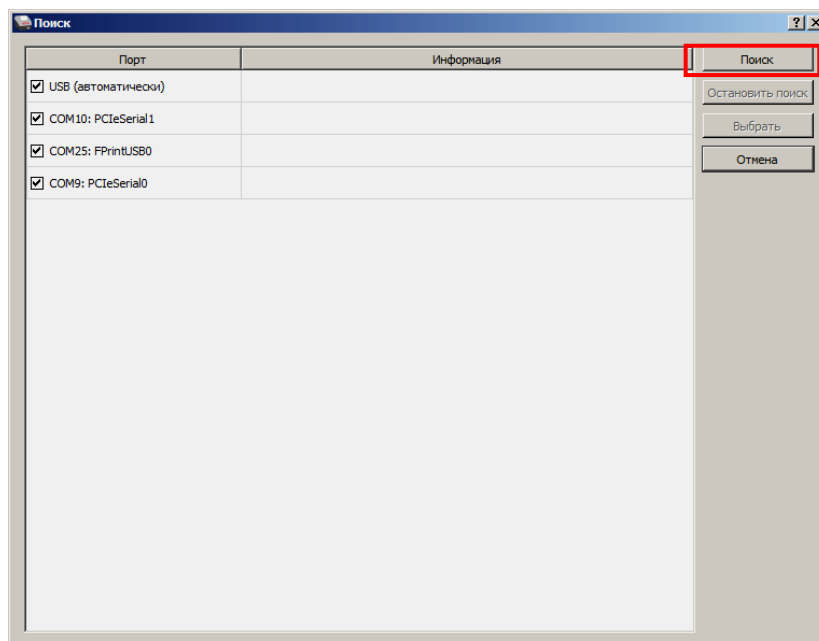
Настройка драйвера ККТ

Поиск оборудования

Для поиска подключенной ККТ можно на странице свойств драйвера нажать кнопку **Поиск**.



Драйвер позволяет автоматически перебрать все доступные порты ПК и таким образом найдет на одном из портов подключенную ККТ. Эта операция выполняется в дополнительном окне «Поиск» (для поиска необходимо нажать на кнопку **Поиск**).



Алгоритм поиска ККТ:

1. В странице свойств драйвера (см. предыдущий раздел) необходимо нажать кнопку **Поиск**, при этом откроется окно «Поиск».
2. Отметить порты, на которых имеет смысл производить поиск (чтобы сократить время ожидания следует исключить из списка порты, которые заняты другим оборудованием или не используются).
3. Нажать кнопку **Поиск** – драйвер начнет процесс поиска (указывается порт, на котором в данный момент осуществляется поиск и процент выполнения поиска).
4. Процесс поиска можно остановить в любой момент, нажав кнопку **Остановить поиск**.
5. Если на каком-либо порту была обнаружена ККТ, то ее модель и заводской номер появляются справа от наименования порта.
6. Для сохранения найденных параметров в драйвере нужно выбрать строку с найденной ККТ и нажать кнопку **Выбрать** (при этом будет изменено Наименование и Порт текущего логического устройства драйвера).

Для выхода из режима поиска нажать кнопку **Отмена**.

Приложение 3

Настройка обмена с ОФД

Для настройки параметров ККТ для обмена данными с ОФД с помощью ДТО v. 10 нужно выполнить следующую последовательность действий:

1. Включить ККТ, предварительно подключив блок питания.
2. Подключить ККТ к ПК интерфейсным кабелем.
3. Запустить ДТО v. 10.
4. В группе настроек «ОФД» запрограммировать параметры сервера ОФД: **Адрес ОФД, Порт ОФД, Канал обмена ОФД** (EthernetOverTranspot). Информация предоставляется ОФД.
5. В рабочем окне «Свойства» также указать канал обмена с ОФД (EthernetOverTranspot).
6. Перезагрузить ККТ.
7. Провести диагностику соединения с ОФД (изложено в разделе «Диагностика соединения с ОФД»).

Приложение 4

Служебные режимы

Информация о ККТ

Для получения информации о ККТ необходимо в тесте драйвера ККТ v.10 выбрать вкладку **Отчеты** и в поле **Тип отчета** выбрать «5–Печать информации о ККТ», затем нажать на кнопку **Печать отчета**, на чековой ленте распечатается:

| ОНЛАЙН-КАССА АТОЛ АТОЛ 1Ф | | ИНФОРМАЦИЯ О ККТ | | Название ККТ. |
|--|---------------------|------------------|---------------------|---|
| ID СЕРИИ (5.2.0) | 1 | 5.2.0 | 3 | Идентификаторы программного обеспечения (служебная информация) |
| ВЕРСИЯ ШАБЛОНОВ | АТSM0011 | 5.2.0 | 3.2 | Версия фискального ядра ККТ |
| БАТАРЕЯ ЧАСОВ (2.2 - 3.3) | 01.01.17 - 19.07.20 | 3.2 | 01.01.17 - 01.02.20 | Идентификатор ПО загрузчика |
| ВВЕДЕННЫЕ ЛИЦЕНЗИИ: | 01.01.17 - 19.07.20 | | | Версия шаблонов |
| Фискальные функции | 01.01.17 - 19.07.20 | | | Проверка заряда батареи резервного питания. Если значение меньше 2,2 В, или больше 3,3 В, то следует заменить батарею |
| Запись ПО ККТ | 01.01.17 - 01.02.20 | | | |
| ККТ | | | | |
| ФИСКАЛИЗИРОВАНА | ДА | | | Фискализирован или нет |
| СМЕНА | ОТКРЫТА | | | Статус смены (открыта/закрыта) |
| СОЕДИНЕНИЕ С ОФД | 23.07.18 13:15 | | | Дата и время последнего соединения с ОФД |
| СОЕДИНЕНИЕ С ЛК | 23.07.18 13:59 | | | Дата и время последнего соединения с ЛК |
| ФН | | | | |
| ФИСКАЛИЗИРОВАН | ДА | | | Фискализирован или нет |
| ФИСК. РЕЖИМ ЗАКРЫТ | НЕТ | | | Закрыт или нет фискальный режим |
| ВЕРСИЯ | fn v 1.37 | | | Версия ФН |
| СРОК ДЕЙСТВИЯ | 03.09.19 | | | Срок работы ФН |
| ПЕРЕРЕГИСТРАЦИЙ/ОСТАЛОСЬ | 2/28 | | | Количество проведенных перерегистраций ККТ (изменений реквизитов) и количество оставшихся перерегистраций |
| ФФД ФН | 1.0 | | | Версия ФФД ФН |
| ТЕМПЕРАТУРА ГОЛОВКИ | 30 | | | Температура головки |
| НАРАБОТКА | | | | Информация о наработке (пробеге) термопечатающего механизма |
| ПРОБЕГ ТПМ (мм) СБРОС | 12758 | | | Пробег в мм после крайнего сброса счетчика |
| ПРОБЕГ ТПМ (мм) ВСЕГО | 15558 | | | Пробег в мм |
| Дата Время | 23.07.2018 18:02 | | | Дата и время печати документа |
| ЗН ККТ | 00109300000011 | | | Заводской номер ККТ |
| ИНН: | 123456789022 | | | ИНН пользователя |
| РН ККТ: | 123456789012 | | | Регистрационный номер ККТ |
| ФН № | 9876543210123456 | | | Номер ФН |

Для идентификации ККТ выводится информация о внутреннем ПО, даты введенных в ККТ лицензий, состояние ФН.

Демонстрационная печать

ККТ позволяет произвести демонстрационную печать без использования ПК для просмотра различных шрифтов и яркости печати. Для этого необходимо в тесте драйвера ККТ v.10 выбрать вкладку **Отчеты** и в поле **Тип отчета** выбрать «4–Демонстрационная печать ККТ», затем нажать на кнопку **Печать отчета**. По завершении демонстрационной печати все настройки шрифта восстановятся в исходное состояние.

Сокращенный образец демонстрационной печати содержит по три варианта яркости (20%, 50% и 80%) для каждого из вариантов шрифта(0, 1, 2 и 3):

ОНЛАЙН - КАССА
АТОЛ
Демонстрационная печать
АТОЛ 1Ф

ШРИФТ 0, ЯРКОСТЬ 20%

АБВГДЕЖЗИЙКЛМНОПРСТУФХЦЧШЩЬЬЪЭЮЯ
!"#№%& \ () * + , - . / 0 1 2 3 4 5 6 7 8 9 ; < = > ?
@ A B C D E F G H I J K L M N O P Q R S T U V W X Y Z [\] ^ _
` a b c d e f g h i j k l m n o p q r s t u v w x y z { | } ~
абвгдежзийклмнопрстуфхцчшщъьэюя-
\$€Ёё
Скорость: 32 СТР/С (98 ММ/С)

ШРИФТ 1, ЯРКОСТЬ 20%


АБВГДЕЖЗИЙКЛМНОПРСТУФХЦЧШЩЬЬЪЭЮЯ
!"#№%& \ () * + , - . / 0 1 2 3 4 5 6 7 8 9 ; < = > ?
@ A B C D E F G H I J K L M N O P Q R S T U V W X Y Z [\] ^ _
` a b c d e f g h i j k l m n o p q r s t u v w x y z { | } ~
абвгдежзийклмнопрстуфхцчшщъьэюя-
\$€Ёё
Скорость: 32 СТР/С (98 ММ/С)

//
ШРИФТ 0, ЯРКОСТЬ 80%

АБВГДЕЖЗИЙКЛМНОПРСТУФХЦЧШЩЬЬЪЭЮЯ
!"#№%& \ () * + , - . / 0 1 2 3 4 5 6 7 8 9 ; < = > ?
@ A B C D E F G H I J K L M N O P Q R S T U V W X Y Z [\] ^ _
` a b c d e f g h i j k l m n o p q r s t u v w x y z { | } ~
абвгдежзийклмнопрстуфхцчшщъьэюя-
\$€Ёё
Скорость: 27 СТР/С (82 ММ/С)

ШРИФТ 1, ЯРКОСТЬ 80%

АБВГДЕЖЗИЙКЛМНОПРСТУФХЦЧШЩЬЬЪЭЮЯ
!"#№%& \ () * + , - . / 0 1 2 3 4 5 6 7 8 9 ; < = > ?
@ A B C D E F G H I J K L M N O P Q R S T U V W X Y Z [\] ^ _
` a b c d e f g h i j k l m n o p q r s t u v w x y z { | } ~
абвгдежзийклмнопрстуфхцчшщъьэюя-
\$€Ёё
Скорость: 50 СТР/С (88 ММ/С)

//
125 ТЕСТ
125 ТЕСТ
125 ТЕСТ
125 ТЕСТ


Диагностика соединения с ОФД

В данной ККТ можно выполнить тест связи с ОФД – на вкладке отчеты в списке типов отчетов выбрать пункт «6 – тест связи с ОФД» и нажать на кнопку **Печать отчета**. Процедура может занимать некоторое время, при низкой скорости соединения с Интернет или при возникновении ошибки – до 5 минут. В случае успешного завершения диагностики будет распечатан документ «Диагностика соединения с ОФД» (приведен образец документа при работе по EthernetOverTransport):

| | |
|-------------------------------|------------------|
| Диагностика соединения с ОФД | |
| Непереданных ФД | 3 |
| ФД не переданы с | 20.08.2018 10:18 |
| Адрес ОФД: | OFD.ru |
| Порт: | 7777 |
| Канал связи: | ДТО |
| Транспортное приложение | Запущено |
| Выход в интернет: | Есть |
| Доступ с тест.стр.: | Есть |
| Подключение к ОФД: | Есть |
| Диагностика завершена успешно | |

+7 (495) 730-7420
www.atol.ru

Компания АТОЛ
ул. Б. Новодмитровская,
дом 14, стр. 2,
Москва, 127015

АТОЛ 1Ф
Руководство по
эксплуатации

Версия документации
от 10.09.2018