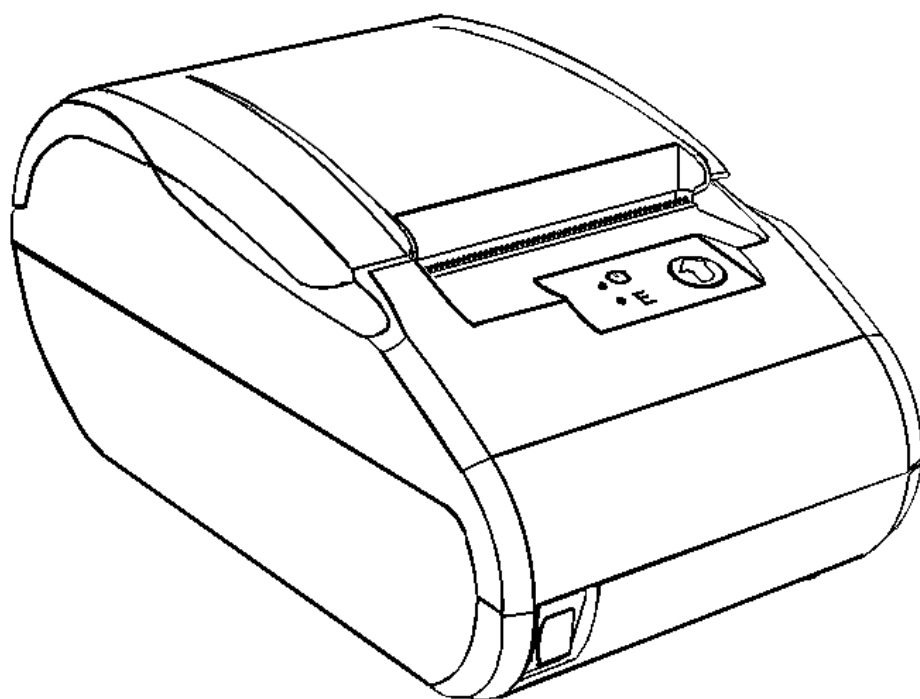


АТОЛ

АТОЛ 30Ф

Контрольно-кассовая
техника



Инструкция по сервисному
обслуживанию и ремонту

2017

Инструкция по сервисному обслуживанию и ремонту AL.P220.00.000 РД
Версия документации от 22.03.2017

Содержание

Введение	5
Основные положения.....	5
Используемые сокращения	5
Основные характеристики.....	6
Описание изделия.....	7
Внешний вид	7
Панель управления изделием	7
Подключение внешних устройств к изделию	8
Панель с разъемами.....	8
Требования к кабелю USB.....	8
Питание изделия от электросети	8
Включение изделия	8
Основные составляющие.....	9
Блок управления изделия	9
Модуль индикации.....	11
Общие сведения	11
Замена модуля индикации.....	12
Модуль коммуникации	15
Общие сведения	15
Замена/установка коммуникационного модуля.....	16
Фискальный накопитель	18
Общие сведения	18
Замена ФН	18
Печатающее устройство	19
Общие сведения	19
Замена печатающего устройства	19
Компоновочная схема	23
Сервисный режим	31
Организация ремонта. Общие требования	33
Проверка аппаратной части	34
Проверка устройства печати кассовых чеков	34
Проверка блока управления.....	35
Проверка ФН.....	36

Проверка коммуникационного модуля	36
Проверка модуля индикации.....	37
Методика нахождения неисправностей блока управления	38
Блок управления	39
Расположение контрольных точек на блоке управления.....	39
Проверка на короткие замыкания	41
Проверка питающих напряжений	41
Проверка работоспособности БУ	41
Работа с внутренним ПО изделия	42
Программирование загрузчика ККТ (первичное)	42
Программирование ККТ комбинированным ПО	45
Методика проверки ПО	48
Инициализация памяти	50
Описание процедуры технологического обнуления	51
Диагностика изделия	53
Звуковая индикация.....	53
Печать информации о возможных ошибках	55
Проверка изделия при помощи технологического прогона.....	58
Информация об изделии.....	61
Диагностика соединения с ОФД	62
Указания по проведению пуско-наладочных работ	66
Маркировка и пломбировка	68
Упаковка изделия	69
Указания по проведению технического обслуживания	71
Перечень оборудования и приборов для проведения ремонта.....	72
Приложение. Схемы кабелей и технологических заглушек.....	73
Схема кабеля ФН–ККТ АТ010.08	73
Схема заглушки разъема для подключения ФН	73
Схема кабеля ККТ -Денежный ящик	74
Схема кабеля модуля коммуникации.....	74
Схема заглушки разъема для подключения модуля коммуникации	74
Схема заглушки разъема USB (B).....	75
Схема заглушки денежного ящика.....	75
Схема кабеля для программирования.....	75

Введение

Основные положения

Данная инструкция по сервисному обслуживанию и ремонту предназначена для ознакомления с основными техническими характеристиками и конструктивными особенностями контрольно-кассовой техники АТОЛ 30Ф (далее – ККТ), которая оснащена фискальным накопителем. По тексту документа также используется термин «изделие».

В настоящем документе приведены описания составляющих элементов изделия, приведены методики нахождения неисправностей изделия, описана последовательность проведения его диагностики. В инструкции описаны последовательности действий при проведении ремонта, настройки и проверки работоспособности изделия. Пуско-наладочные работы, техническое обслуживание и ремонт изделия должны производить специалисты аккредитованных сервисных центров (далее – АСЦ), прошедшие специальную подготовку. При обращении владельца изделия в АСЦ для проведения профилактических работ либо ремонта по требованию сотрудника АСЦ необходимо предоставить соответствующую документацию, поставляемую в комплекте с изделием.



Запрещается включать изделие до ознакомления с разделом «Требования безопасности» «Руководства по эксплуатации».

Используемые сокращения

АСЦ	Аккредитованный сервисный центр
БП	Блок питания
ДП	Дисплей покупателя
ДЯ	Денежный ящик
ЗН	Заводской номер ККТ
ККТ	Контрольно-кассовая техника
ККТ №	Регистрационный номер ККТ
ОС	Операционная система
ОФД	Оператор фискальных данных
ПК	Персональный компьютер
ПО	Программное обеспечение
ТПГ	Термопечатающая головка
ФД	Фискальный документ
ФН	Фискальный накопитель
ФНС	Федеральная налоговая служба
АЧЛ	Чековая лента

Основные характеристики



При проведении товарно-денежного обмена, включая предоставление платных услуг, при котором происходит прием денег, в том числе безналичных, электронных денежных форм кредитования, изделие формирует соответствующий учетный документ и выводит его на печать. Вся информация о денежных расчетах, хранится в фискальном накопителе, который является программно-аппаратным шифровальным (криптографическим) средством защиты фискальных данных и обеспечивает возможность формирования фискальных признаков, запись фискальных данных в некорректируемом виде (с фискальными признаками), их энергонезависимое долговременное хранение, проверку фискальных признаков, расшифровывание и аутентификацию фискальных документов.

Во избежание бесконтрольного демонтажа корпуса изделия, оно должно быть опломбировано сервисной организацией, проводящей техническое обслуживание. Места маркировки корпуса ККТ смотрите в «Паспорте» AL.P220.00.000 ПС.

В состав изделия входят следующие основные узлы:

- блок управления (далее – БУ), выполняющий функцию устройства ввода/вывода и обеспечивающий выполнение всех функций, предусмотренных техническими требованиями к контрольно-кассовой технике; в ККТ может быть установлен блок управления одной из версий: AL.P220.40.000 rev.1.1 или AL.P220.40.000 rev.1.2;
- модуль индикации, предназначенный для визуального контроля состояния изделия – АТ037.01.02;
- модуль коммуникации AL.P010.42.000 или AL.P010.43.000 (далее – МК) – обеспечивает связь ККТ по беспроводным интерфейсам (2G, 3G, Wi-Fi, Bluetooth и т.д., в зависимости от исполнения МК и комплектации ККТ);
- устройство печати кассовых чеков (далее – устройство печати) – YC215;
- фискальный накопитель (далее – ФН), обеспечивающий некорректируемое хранение информации о фискальных операциях.

Подробнее об основных узлах, входящих в состав изделия смотрите раздел «Основные составляющие» на странице 9 настоящей инструкции.



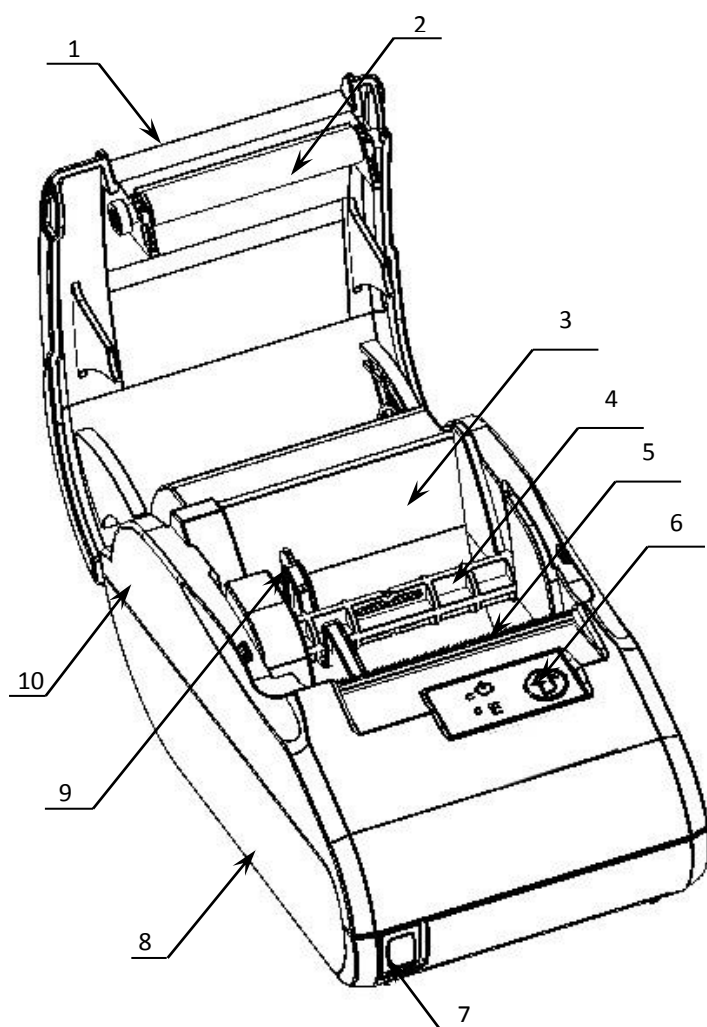
Во избежание бесконтрольного демонтажа корпуса изделия, он должен быть опломбирован организацией, проводящей техническое обслуживание.

Места пломбировки и маркировки корпуса ККТ смотрите в «Паспорте» AL.P220.00.000 ПС.

Описание изделия



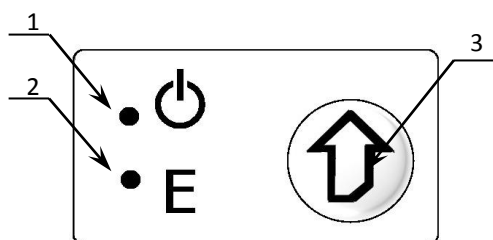
Внешний вид



1. Крышка изделия.
2. Прижимной вал чековой ленты.
3. Лоток для ЧЛ.
4. Ось для установки рулона ЧЛ.
5. Печатающий механизм.
6. Панель управления (смотрите рисунок 2).
7. Выключатель питания.
8. Нижняя часть корпуса изделия.
9. Ограничитель бумаги (устанавливается при использовании ЧЛ размером 44 мм).
10. Верхняя часть корпуса изделия.

Рисунок 1. Внешний вид изделия

Панель управления изделием

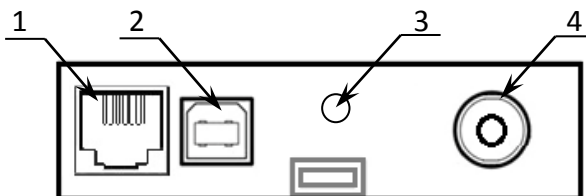


1. Индикатор питания (зеленый).
2. Индикатор ошибки «E» (красный).
3. Кнопка промотки ЧЛ.

Рисунок 2. Панель управления

Подключение внешних устройств к изделию

Панель с разъемами



1. Разъем денежного ящика (только в ККТ с блоком управления AL.P220.40.000 rev. 1.2).
2. Разъем стандарта USB (B).
3. Проем для установки антенны 3G (при производстве закрывается заглушкой).
4. Разъем для подключения блока питания 9В.

Рисунок 3. Разъемы для подключения внешних устройств к ККТ



Подключение любых устройств к ККТ допускается только после отключения питания ККТ.

Требования к кабелю USB

Допустимо использовать кабели USB, соответствующие следующим требованиям:

- диаметр кабеля – не менее 4 мм (экранирован);
- рекомендуемая длина кабеля не более 1,8 м;
- рекомендуется использовать USB-кабель, оснащенный ферритовыми кольцами (в части кабеля, подключаемого к разъему ККТ);
- не рекомендуется использование удлинителей, усилителей, концентраторов, разветвителей, кабелей с ответвителями, плоских кабелей и кабелей, не соответствующих характеристикам, описанным выше.

Питание изделия от электросети

Питание изделия осуществляется от внешнего сетевого адаптера, входящего в комплект поставки (9 В, 2 А постоянного тока).



При подключении (или отключении) разъема кабеля блока питания от разъема изделия необходимо убедиться, что изделие выключено и блок питания отключен от сети 220 В.

При использовании блоков питания с другими параметрами не гарантируется работоспособность изделия, и в случае выхода из строя изделие не подлежит гарантийному обслуживанию и ремонту.

Включение изделия

Для включения изделия необходимо перевести выключатель ККТ в положение «I» (включен). При включении ККТ проводится его автоматическое самотестирование. Автоматическое тестирование занимает до 5 секунд, при успешном его окончании загорается зеленый индикатор, и подается краткий звуковой сигнал.

Основные составляющие



Блок управления изделия

Блок управления представляет собой электронный блок, обеспечивающий полнофункциональную работу изделия. Блок управления осуществляет управление всеми механизмами и системами, входящими в состав данного изделия. В случае обращения пользователя в организацию, обслуживающую данный экземпляр изделия, для проведения профилактических работ или в случае неработоспособности изделия по причине сбоя в работе блока управления, необходимо провести процедуру выявления неполадок в соответствии с разделом «Методика нахождения неисправностей блока управления» на странице 38 настоящей инструкции и последующего их исправления. При проведении профилактических или ремонтных работ по устранению неполадок в работе блока управления БУ AL.P220.40.000 rev.1.1 и БУ AL.P220.40.000 rev.1.2 необходимо использовать документ «Альбом схем» AL.P220.00.000 AC, в котором представлены:

- сборочный чертеж;
- схема электрическая принципиальная;
- перечень элементов.

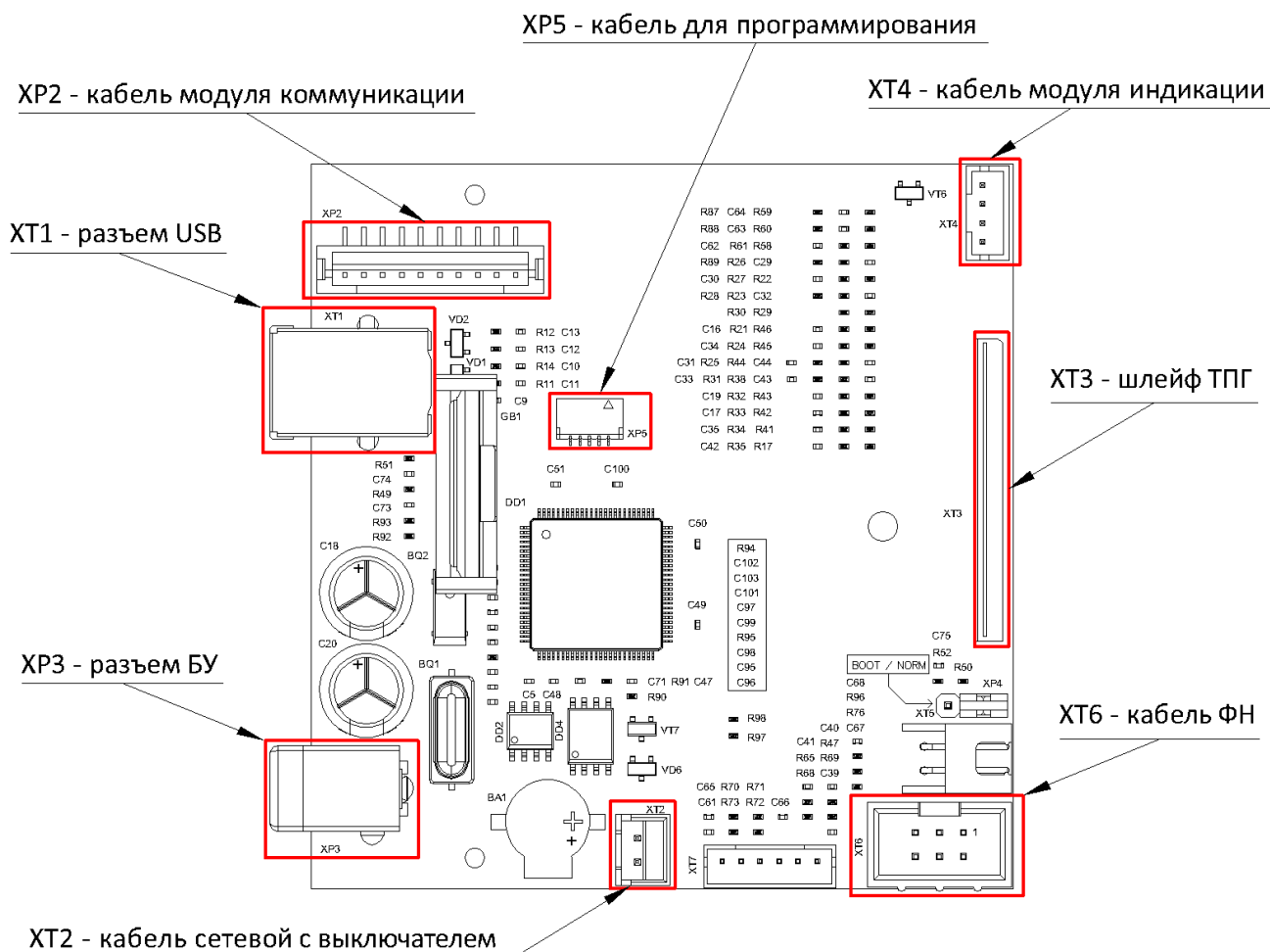


Рисунок 4. Расположение элементов блока управления AL.P220.40.000 rev.1.1

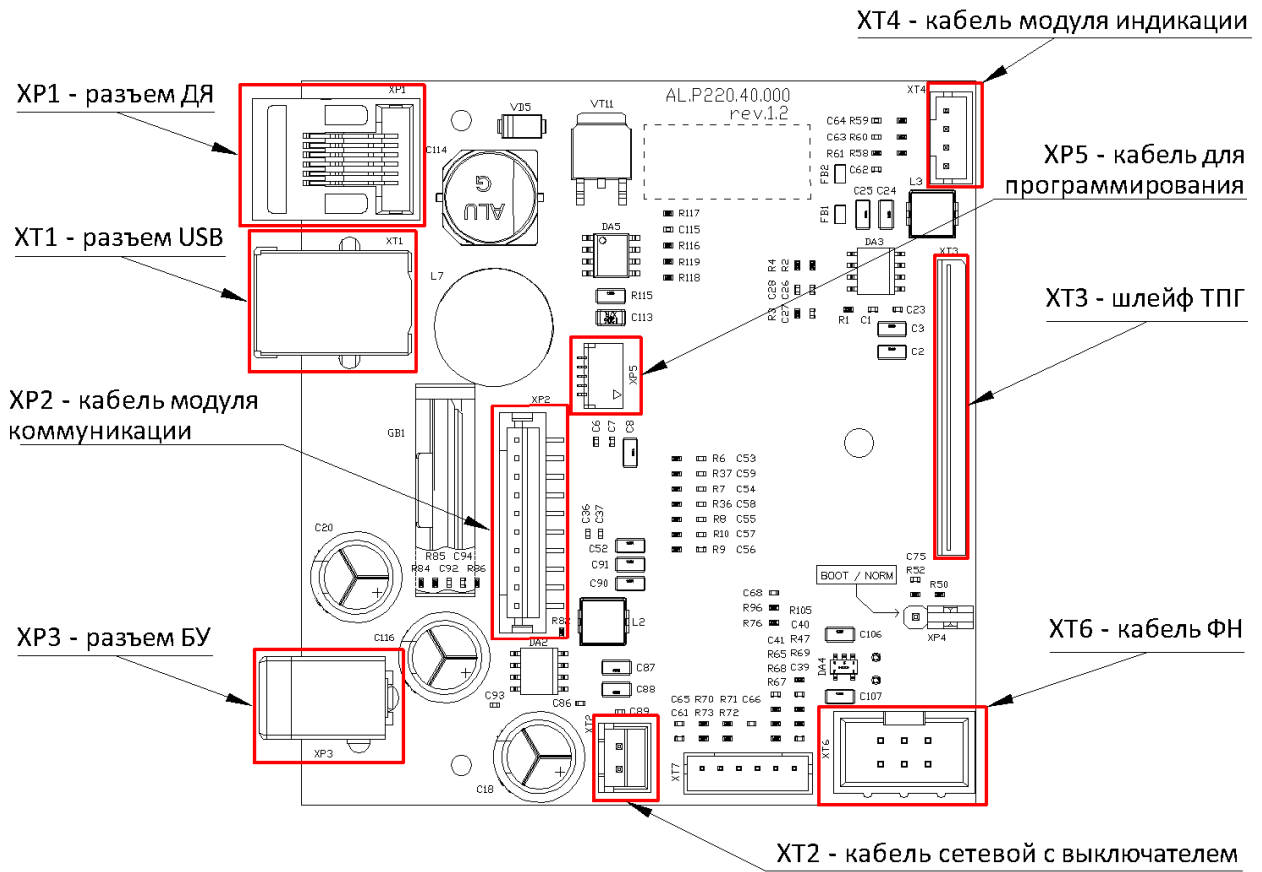


Рисунок 5. Расположение элементов блока управления AL.P220.40.000 rev.1.2

Модуль индикации

Общие сведения

Модуль индикации предназначен:

- для осуществления световой индикации, которая позволяет визуально контролировать состояние изделия (включено или выключено изделие, произошла или нет ошибка в его работе);
- для вывода на печать документов «Информация о ККТ», «Демонстрационная печать» и «Технологический прогон» посредством кнопки промотки чековой ленты в тестовом режиме работы изделия без использования ПК (подробнее о документах смотрите раздел «Диагностика изделия» на странице 53 настоящей инструкции);
- для входа в сервисный режим работы изделия (подробнее о сервисном режиме работы изделия смотрите в разделе «Сервисный режим» на странице 31 настоящей инструкции).

В ККТ АТОЛ 30Ф устанавливается модуль индикации АТ037.01.02. При проведении профилактических или ремонтных работ по устранению неполадок в работе модуля индикации необходимо использовать документ «Альбом схем» АЛ.Р220.00.000 АС, в котором представлены:

- сборочный чертеж модуля индикации АТ037.01.02;
- схема электрическую принципиальную модуля индикации АТ037.01.02;
- перечень элементов модуля индикации АТ037.01.02.

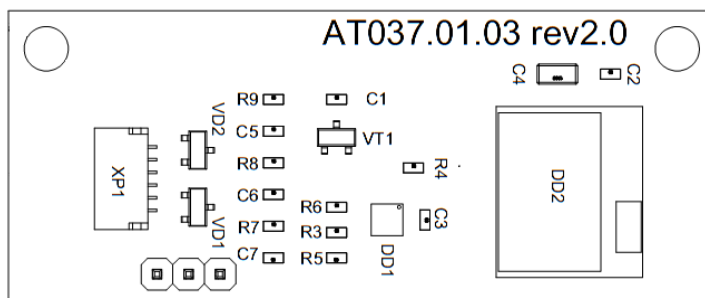


Рисунок 6. Модуль индикации АТ037.01.02

Замена модуля индикации

Чтобы заменить модуль индикации нужно выключить ККТ, отсоединить все подключенные кабели и кабель блока питания, затем выполнить следующие действия:

1. Отделить крышку отсека, открутив винт крепления.

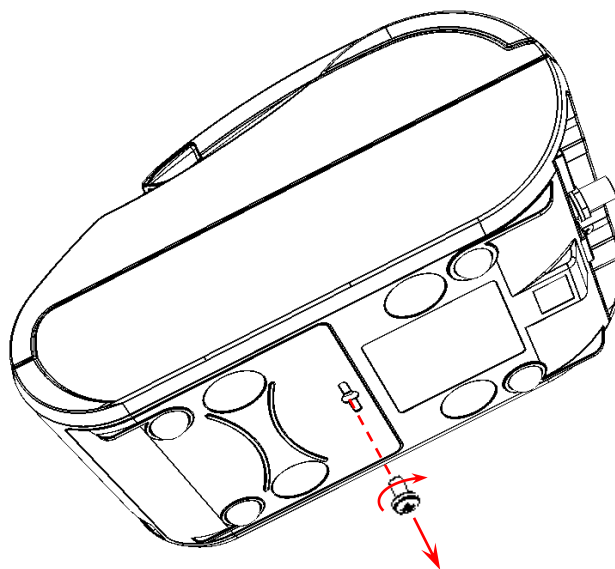


Рисунок 7. Открутить винт крепления крышки к нижней части корпуса

2. Аккуратно сдвинуть в направлении «перед» и отделить крышку, освободив фиксаторы из пазов в нижней части корпуса изделия.

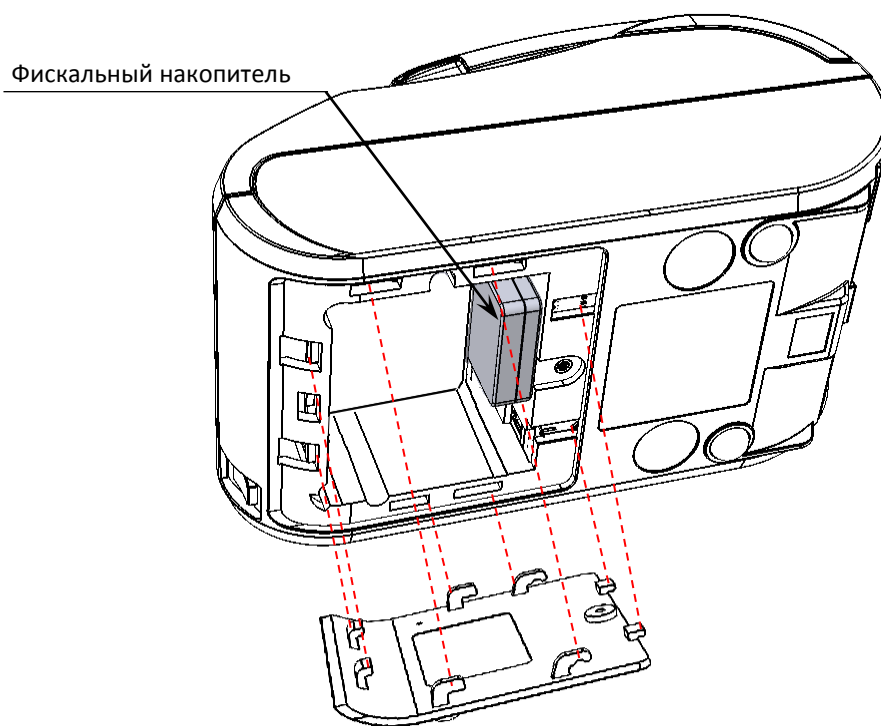


Рисунок 8. Отделить крышку от нижней части корпуса, освободив фиксаторы

3. Отключить кабель от ФН и извлечь ФН из отсека корпуса ККТ.
4. Открутить четыре винта крепления верхней части к нижней части корпуса ККТ.

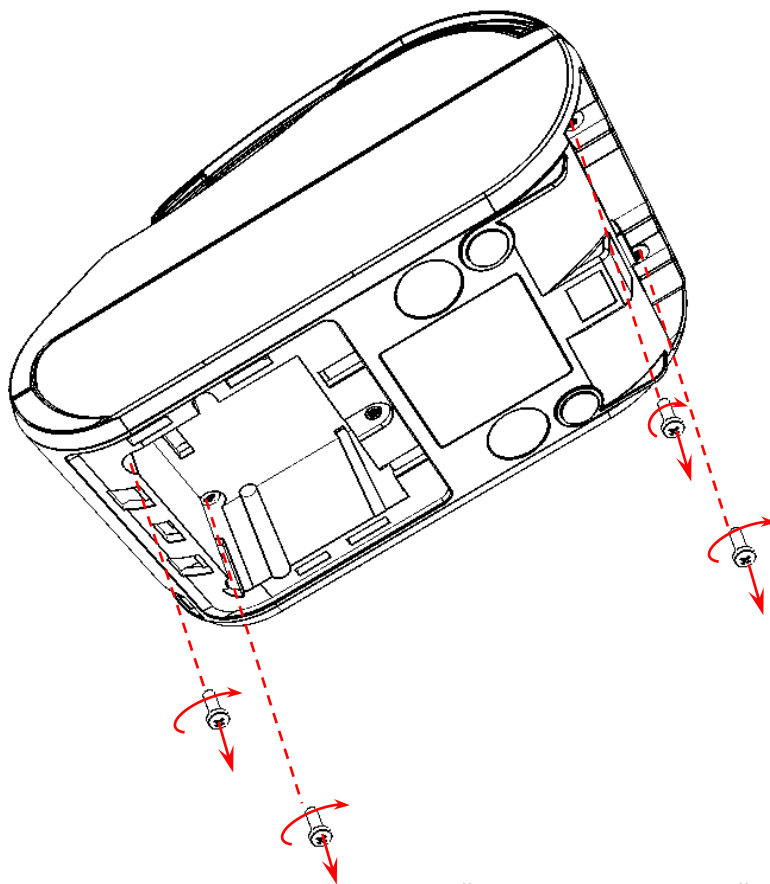


Рисунок 9. Открутить винты крепления верхней части корпуса к нижней части

5. Аккуратно отделить верхнюю часть корпуса от нижней части. При этом кабели нужно продеть в отверстия корпуса.
6. Отключить кабель модуля индикации АТ037.02.02 от разъема БУ.
7. Модуль индикации расположен, как показано на рисунке ниже.

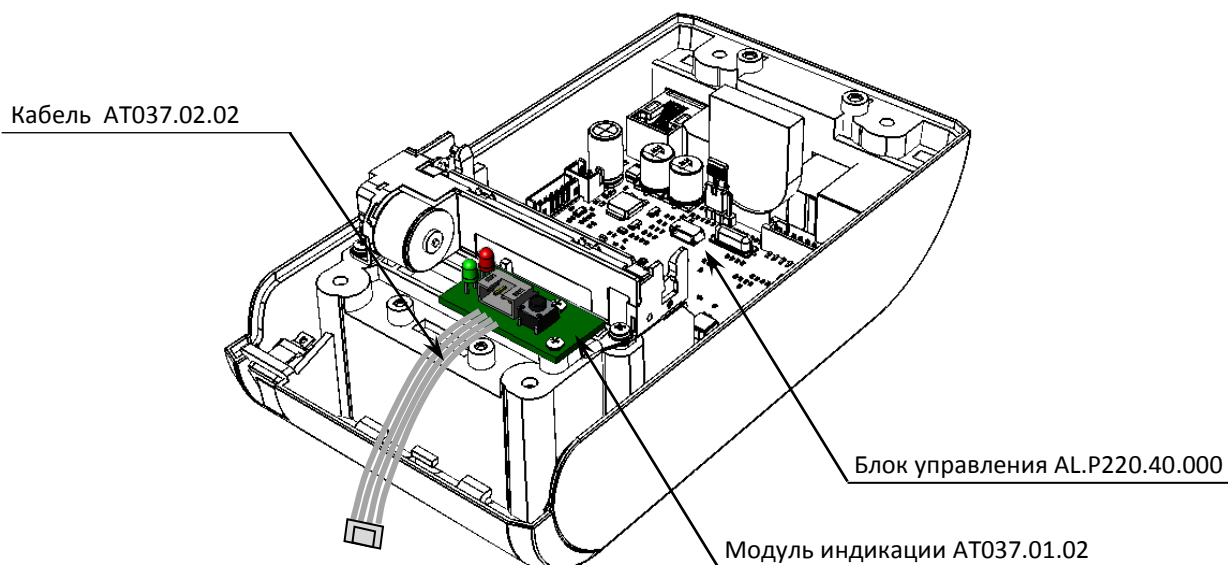


Рисунок 10. Расположение модуля индикации АТ037.01.02 в корпусе ККТ

8. Отключить кабель от модуля индикации.
9. Открутить винты крепления модуля индикации к нижней части корпуса.

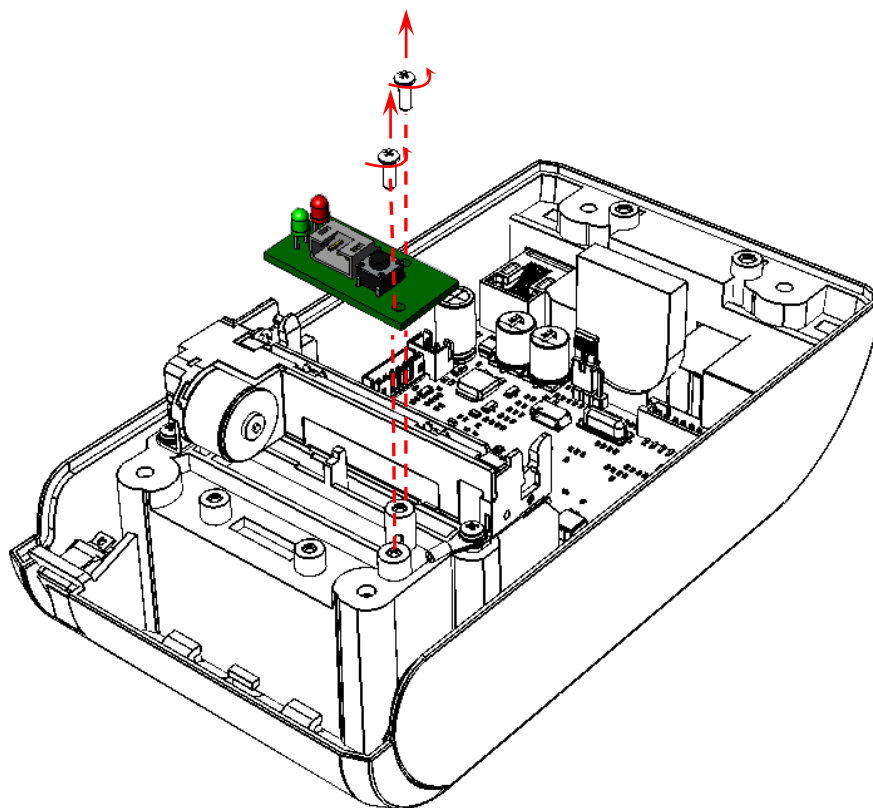


Рисунок 11. Извлечение модуля индикации

10. Установить новый модуль индикации на место старого.
11. Подключить кабель модуля индикации к разъемам БУ и модуля.
12. Собрать корпус изделия. Также смотрите раздел «Компоновочная схема».

Модуль коммуникации

Общие сведения

Модуль коммуникации предназначен для осуществления беспроводной связи ККТ с ПК и с ОФД по одному из интерфейсов: WiFi, GSM, Bluetooth. В корпус изделия может быть установлен коммуникационный модуль в одном из двух исполнений:

- AL.P010.42.000 (соединение по 3G и/или WiFi).

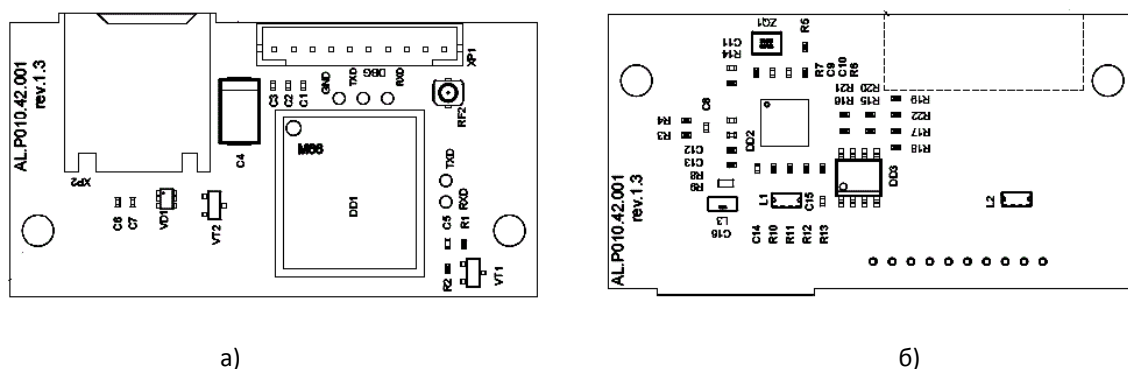


Рисунок 12. Модуль коммуникации AL.P010.42.000: а) вид сверху; б) вид снизу.

- AL.P010.43.000 (соединение по WiFi и/или 2G и/или Bluetooth).

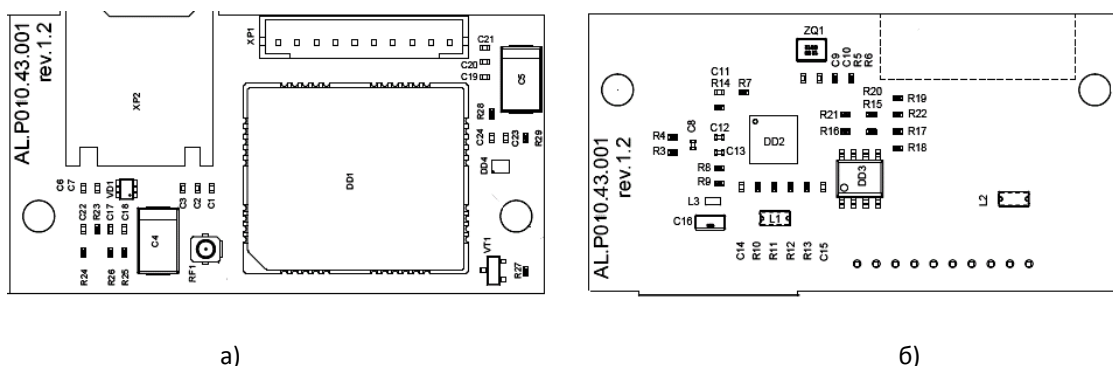


Рисунок 13. Модуль коммуникации AL.P010.43.000: а) вид сверху; б) вид снизу.



Коммуникационный модуль включается в комплектацию по дополнительному заказу.

При проведении профилактических или ремонтных работ по устранению неполадок в работе коммуникационного модуля необходимо использовать документ «Альбом схем», в котором представлены:

- сборочный чертеж модулей AL.P010.42.000, AL.P010.43.000;
- схему электрическую принципиальную модулей AL.P010.42.000, AL.P010.43.000;
- перечень элементов модулей AL.P010.42.000, AL.P010.43.000;
- схема кабеля AL.P010.61.000.

Замена/установка коммуникационного модуля

Для того чтобы заменить коммуникационный модуль нужно выполнить следующие действия:

1. Демонтировать корпус изделия в соответствии с разделом «Замена модуля индикации» (пункты 1–5).
2. Коммуникационный модуль крепится к держателю, который в свою очередь прикреплен к нижней части корпуса изделия (смотрите рисунок 14).

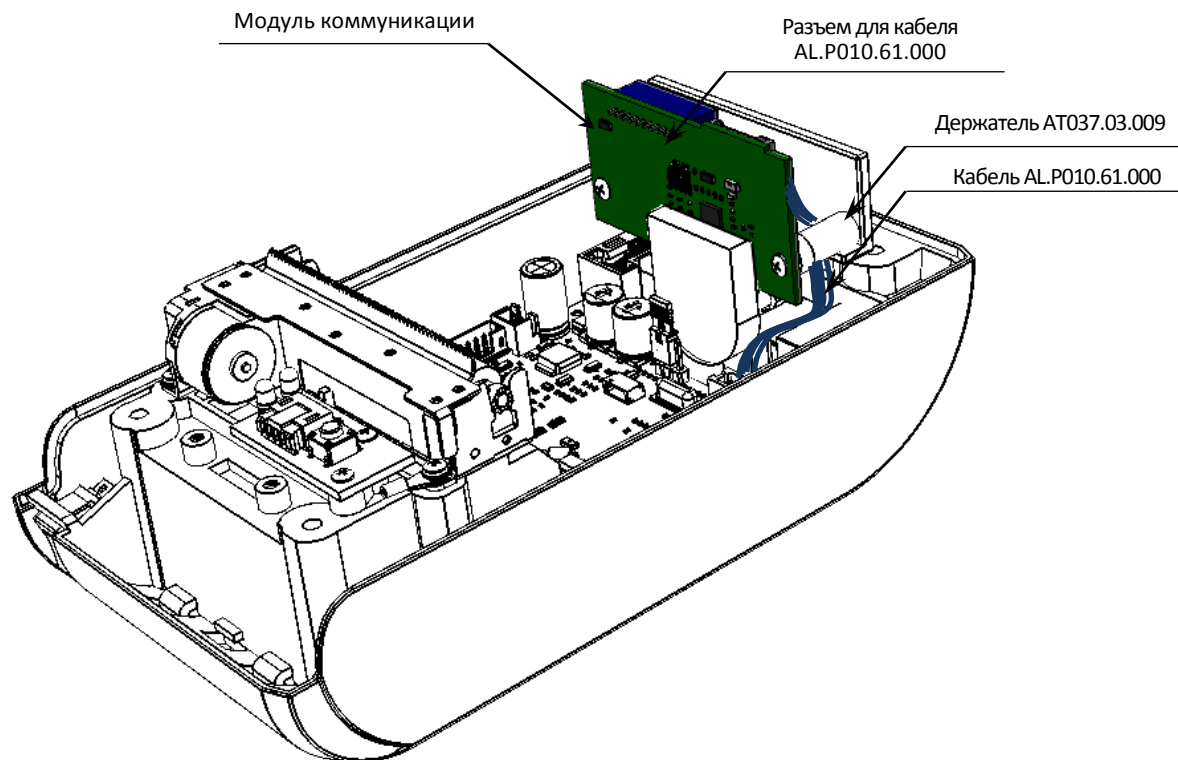


Рисунок 14. Расположение коммуникационного модуля в корпусе ККТ (кабель условно не показан)

3. Если модуль был установлен, то отсоединить кабель модуля коммуникации от разъема **ХР2** блока управления.
4. Открутить саморезы, которые крепят держатель к нижней части корпуса изделия.

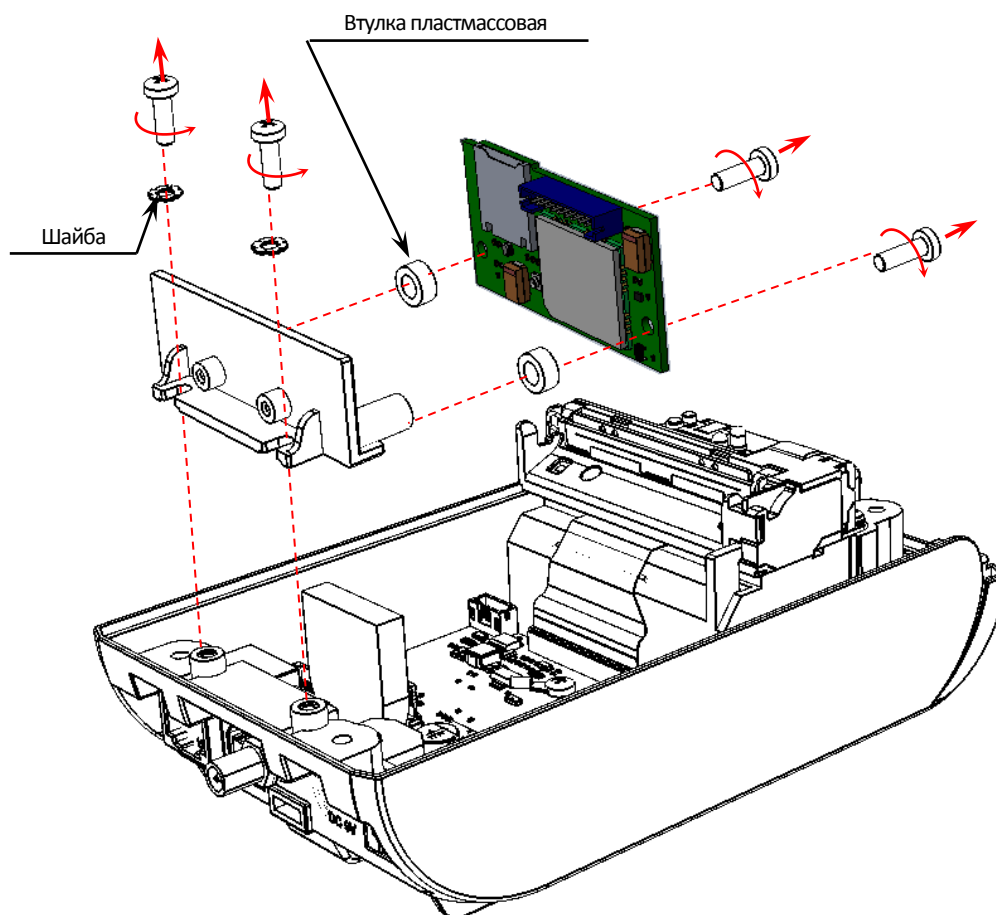


Рисунок 15. Извлечение модуля коммуникации

5. Отделить держатель (с прикрепленным к нему модулем коммуникации) от нижней части корпуса.
6. Установить держатель на рабочую поверхность и открутить винты крепления модуля коммуникации к держателю. Отделить модуль. Отключить кабель от разъема.
7. Подключить кабель AL.P010.61.000 к новому либо отремонтированному экземпляру модуля коммуникации.
8. Зафиксировать модуль на держателе, установив втулки пластмассовые.
9. Совместить держатель с отверстиями для винтов в нижней части корпуса ККТ, установив шайбы, вкрутить винты. При этом нужно учитывать расположения кабеля модуля коммуникации.
10. Подключить кабель к разъему **XP2** блока управления.
11. Собрать корпус изделия (смотрите раздел «Компоновочная схема»).

Фискальный накопитель

Общие сведения

Фискальный накопитель представляет собой комплекс программно-аппаратных средств, обеспечивающий некорректируемую ежесуточную (ежесменную) регистрацию и энергонезависимое долговременное хранение итоговой информации о денежных расчетах, проведенных на изделии, необходимое для правильного начисления налогов. Ежесуточная (ежесменная) регистрация означает безусловную запись итоговой информации о денежных расчетах в ФН при проведении операции закрытия смены, причем продолжительность смены не должна превышать 24 часа.



Фискальный накопитель не подлежит ремонту.

После исчерпания ресурса установленного фискального накопителя в корпус изделия нужно установить новый экземпляр ФН, который выглядит следующим образом:



Рисунок 16. Фискальный накопитель

Замена ФН

Для того чтобы произвести замену ФН, необходимо выполнить следующее:

1. Выключить изделие. Отсоединить кабель блока питания и кабели всех подключенных внешних устройств.
2. Выполнить действия, описанные в разделе «Замена модуля индикации» (пункты 1-4).
3. Отключить от старого (возможно сбойного) экземпляра ФН кабель ФН–ККТ.
4. Установить новый экземпляр ФН на место старого (ФН крепится к внутренней поверхности отсека на двухсторонний скотч на вспененной основе, смотрите рисунок 8).
5. Подключить кабель к АКБ и установить АКБ в отсек (в случае если ККТ работает с АКБ).
6. Установить крышку на проем отсека, учитывая фиксаторы крышки и проемы корпуса. Вкрутить винт.

Печатающее устройство

Общие сведения

При проведении товарно-денежного обмена, включая предоставление платных услуг, при котором происходит прием денег, в том числе безналичных, электронных денежных форм кредитования, изделие формирует соответствующий учетный документ и выводит его на печать. В АТОЛ 30Ф функцию устройства печати выполняет термопечатающий механизм **YC215**, поэтому для работы изделия необходимо использовать термочувствительную бумагу.

Основу используемых печатающих механизмов составляет термопечатающая головка (далее – ТПГ), которая производит нанесение алфавитно-цифровой и штриховой информации на термочувствительную ленту в виде последовательности точек, тем самым обеспечивая регистрацию буквенно-цифровой и штриховой информации на термочувствительной ленте.

Нагревательные резисторы ТПГ, которые размещены в одну линию, обеспечивают возможность формирования на термохимической бумаге печатаемых знаков. При протекании электрического тока через резистор, в точке контакта резистора с термочувствительным слоем бумаги выделяемое тепло проявляет точку, являющуюся элементом символа.

После экспонирования необходимых элементов в линии термобумага выталкивается на задаваемое программой расстояние лентопротяжным валом, который приводится в движение шаговым двигателем через редуктор. С целью обеспечения сцепления лентопротяжного вала с бумагой и ее плотного прилегания к поверхности ТПГ в зоне нагревательных элементов рабочая поверхность вала изготавливается из специальной резины.

Замена печатающего устройства

Для того чтобы произвести замену сбойного печатающего устройства на новый экземпляр ТПГ нужно выполнить следующие действия:

1. Демонтировать корпус изделия, выполнив пункты 1-5 раздела «Замена модуля индикации» на странице 12.
2. Отключить кабель модуля индикации АТ037.01.02 от разъема **ХТ4** блока управления:
3. Отделить модуль индикации от корпуса, открутив винты крепления.

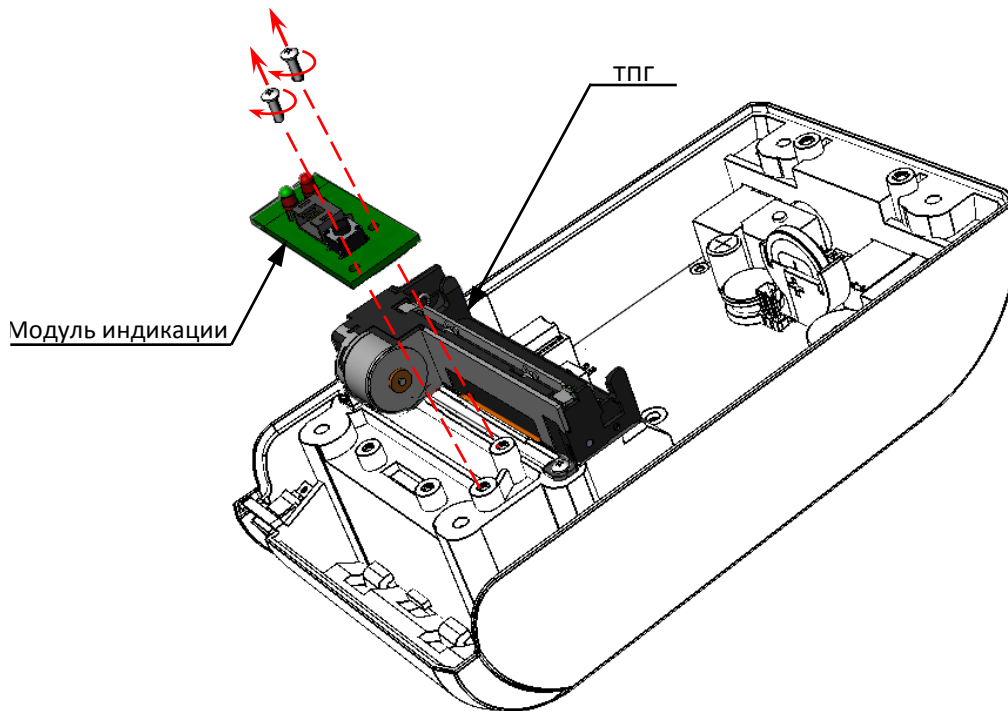


Рисунок 17. Расположение ТПГ в корпусе изделия

4. Аккуратно отключить шлейф печатающего устройства от разъема **ХТЗ** блока управления.
5. Открутить винты крепления ТПГ от корпуса изделия. В изделии винтом крепления ТПГ фиксируется кабель заземления (расположение кабелей смотрите в разделе «Компоновочная схема» на рисунке 25)(на рисунке условно не показан).

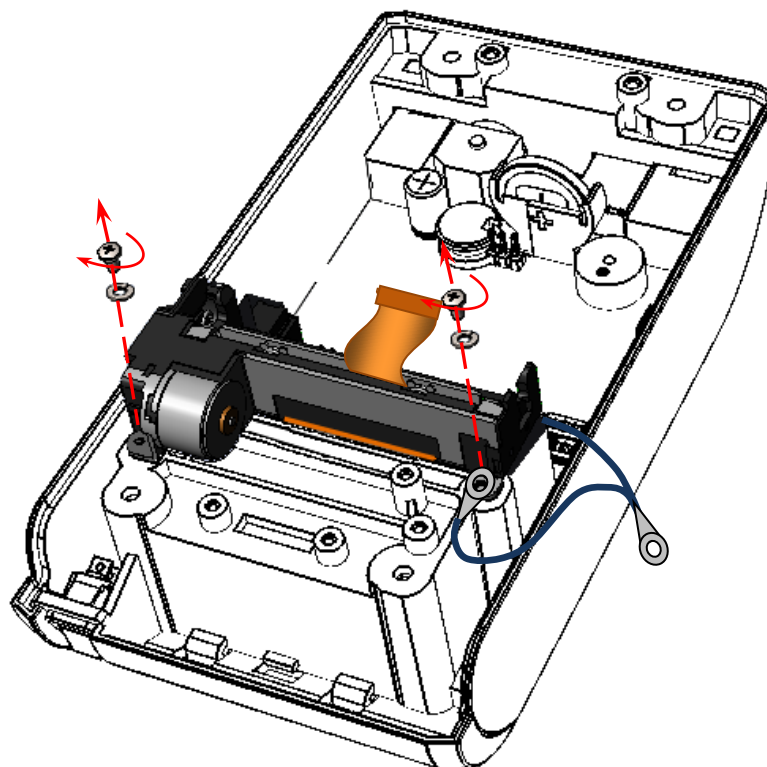


Рисунок 18. Снятие ТПГ (открутить винты крепления)

6. Затем аккуратно сместить ТПГ в направлении, показанном на рисунке и освободить фиксатор нижней части корпуса изделия из паза ТПГ (смотрите рисунок 19).

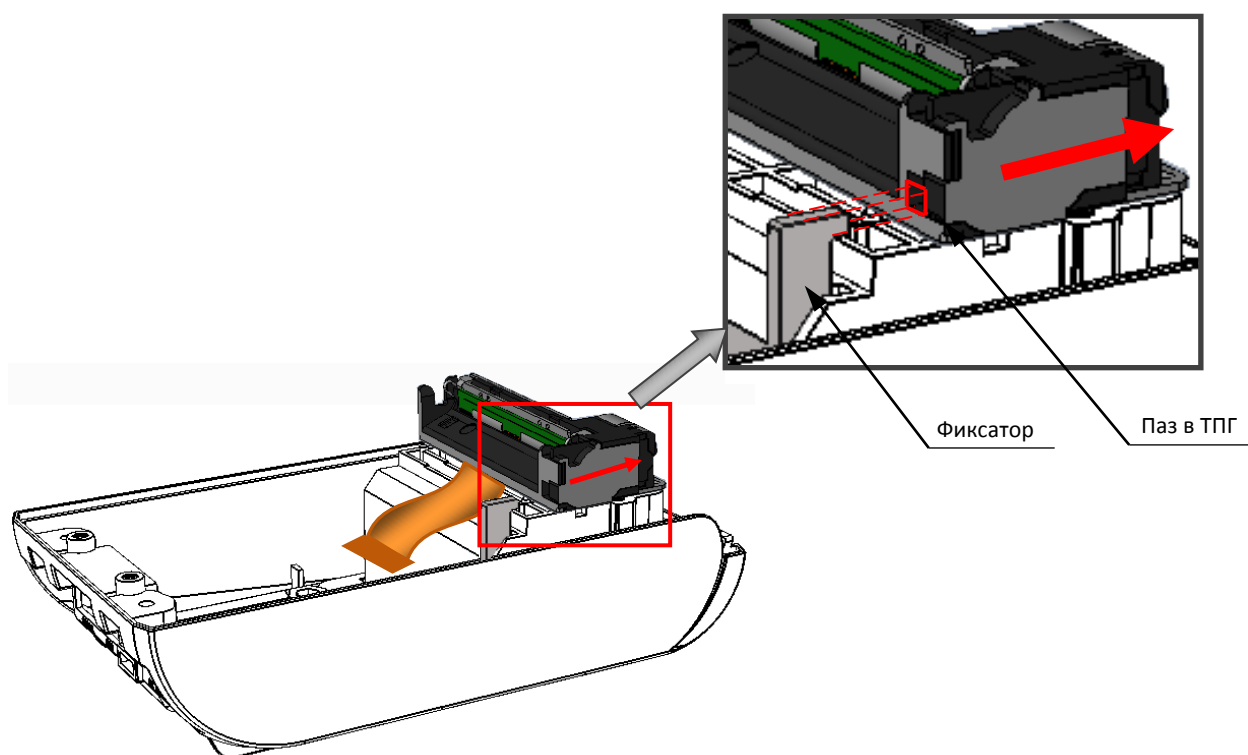


Рисунок 19. Направление смещения ТПГ с учетом расположения фиксатора в нижней части корпуса и паза в ТПГ

7. Установить на место старого экземпляра ТПГ новый экземпляр печатающего устройства, совместив фиксатор в нижней части корпуса изделия и паз в ТПГ (смотрите рисунок 19). ТПГ на нижней части корпуса изделия должно быть расположении как показано на рисунке ниже.

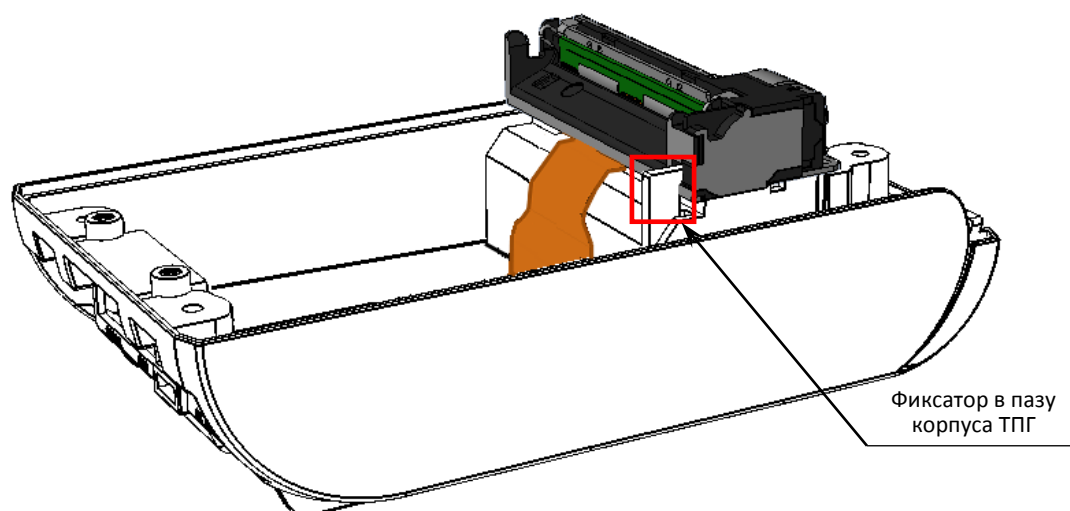


Рисунок 20. Установка ТПГ на нижнюю часть корпуса изделия (фиксатор в пазу ТПГ)

8. Зафиксировать ТПГ винтами крепления, установив шайбы и установив клемму кабеля заземления на нижней части корпуса изделия (смотрите рисунок 18).
9. Установить модуль индикации на нижней части корпуса изделия, совместив прорези в модуле индикации с проемами для винтов крепления в нижней части корпуса, зафиксировать винтами.

10. Подключить кабелем модуль индикации к разъему блока управления.
11. Установить шлейф ТПГ в разъеме **ХТЗ** блока управления.
12. Собрать корпус ККТ согласно разделу «Компоновочная схема».
13. Установить ФН и АКБ в отсек, предварительно подключив кабели.
14. Закрыть отсек крышкой и зафиксировать крышку винтом (смотрите рисунок 7).

Компоновочная схема

В данном разделе подробно описаны способы подключения основных элементов и узлов, входящих в состав данного изделия, к блоку управления, каждый из которых подключается к соответствующему разъему блока управления (подробнее о разъемах БУ смотрите схему электрическую принципиальную и перечень элементов блока управления в «Альбоме схем» AL.P220.00.000 AC) посредством специального кабеля. Описана установка блока управления в корпусе изделия. Также приведено описание последовательности действий при установке сетевого кабеля, модуля индикации, предназначенного для выполнения функции панели управления изделием, и крепления соответствующей наклейки на панель индикации. Схема соединения деталей и узлов изделия (разнесенная компоновочная схема) представлена на рисунке 25 на странице 26 настоящей инструкции.

- **БУ** AL.P220.40.000 rev.1.1 / AL.P220.40.000 rev.1.2 устанавливается на нижнюю часть корпуса (смотрите рисунок 10).
- **ФН** подключается посредством кабеля ФН–ККТ АТ010.08.01 к разъему **ХТ6** блока управления кабелем. Расположение ФН в отсеке показано на рисунке ниже. Кабель ФН–ККТ прокладывается в проем отсека в нижней части корпуса ККТ.

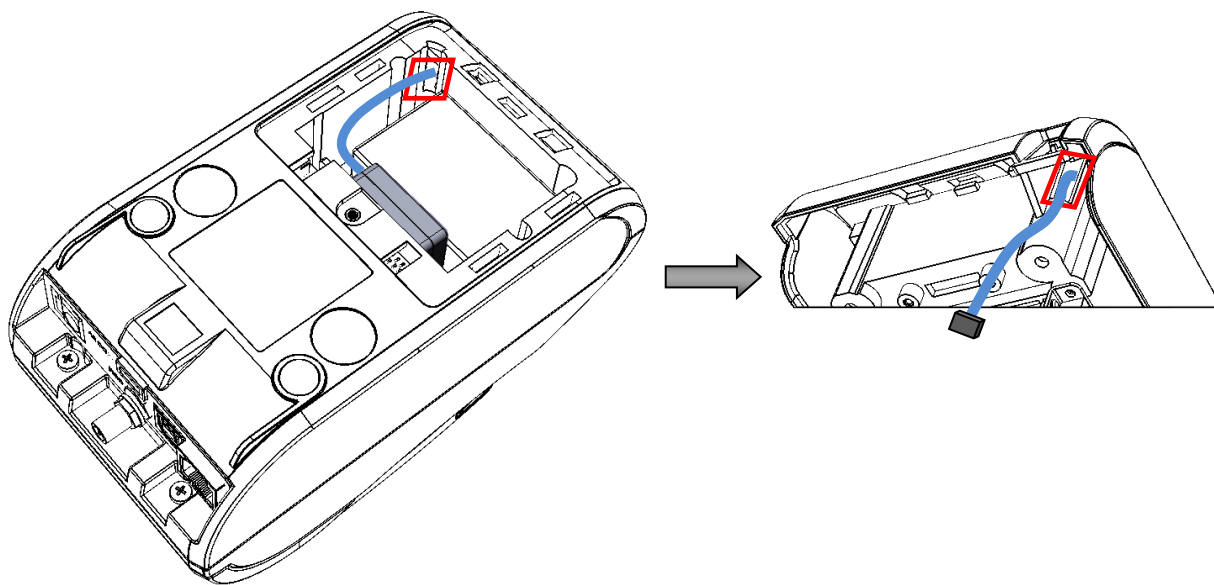


Рисунок 21. Прорез для кабеля ККТ–ФН

Подключение к разъему **ХТ6** показано на рисунке 25. Схемы кабелей смотрите в разделе «Приложение. Схемы кабелей и технологических заглушек».

- **ТПГ УС215** подключается к разъему **ХТ3** блока управления широким шлейфом (расположение ТПГ показано на рисунке 17).
- **Модуль индикации** АТ037.01.02 подключается к разъему **ХТ4** блока управления кабелем АТ037.01.02 (кабель модуля индикации должен прокладываться без перекручивания). Подключение к разъему **ХТ4** показано на рисунке 25.
- **Кабель с выключателем** АТ037.02.01 подключается к разъему **ХТ2** БУ. Кабель вставляется в прорезь (отверстие) с внешней стороны нижней части корпуса ККТ и протягивается до упора,

при этом выключатель сетевого кабеля необходимо плотно зафиксировать передней панели таким образом, чтобы контакты кабеля сетевого с выключателем располагались сверху (смотрите рисунок 22).

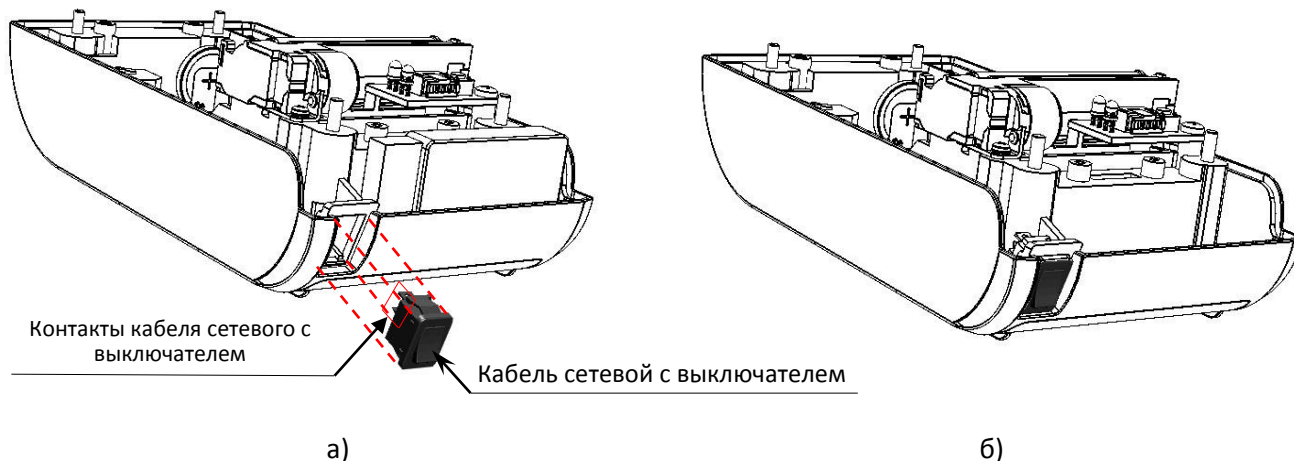


Рисунок 22. Установка кабеля сетевого с выключателем (кабель условно не показан):
а) совместить кабель сетевой с отверстием; б) плотно зафиксировать в отверстии

После этого сетевой кабель подключается к разъему **ХТ2** блока управления. Подключение к разъему **ХТ2** показано на рисунке 25.

- В изделии устанавливается **кабель заземления АТ037.02.03**, который крепится одной клеммой GS3-0.5 к винту крепления ТПГ (первая клемма загибается вниз), второй клеммой GS3-0.5 крепится к БУ как показано на рисунке 23.

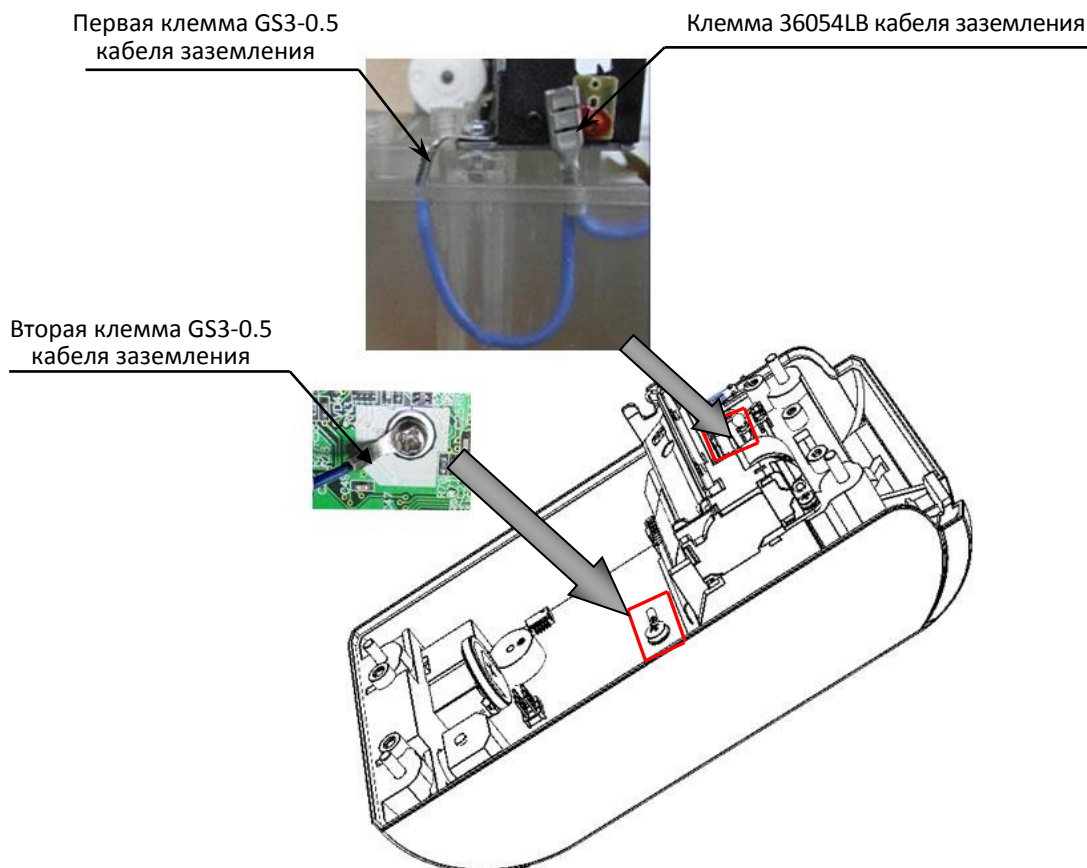


Рисунок 23. Установка кабеля заземления АТ037.02.03 (кабель заземления условно не показан)



Клемма кабеля 36054LB заземления не должна лежать на полигонах и проводниках блока управления. При креплении клемма должна быть отогнута от плоскости блока управления таким образом, чтобы угол между БУ и клеммой кабеля заземления составлял около 25°

Клеммой **36054LB** кабель заземления крепится к лепестку гребенки АТ037.03.007 (смотрите рисунок 24).

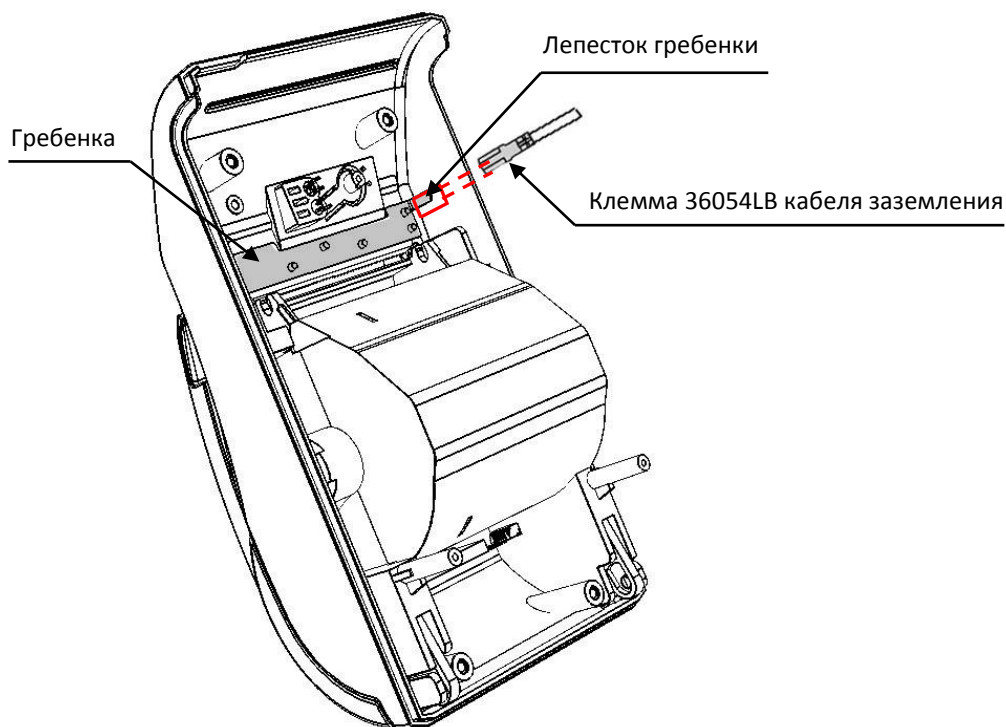


Рисунок 24. Место крепления клеммы 36054LB кабеля заземления

- **Коммуникационный модуль** (устанавливается в изделие по дополнительному заказу) подключается к разъему **XP2** блока управления AL.P220.40.000 rev.1.1/AL.P220.40.000 rev.1.2 при помощи кабеля AL.P010.61.000. Расположение коммуникационного модуля в корпусе изделия показано на рисунке 14 на странице 16. Схема кабеля представлена в разделе «Приложение. Схемы кабелей и технологических заглушек».



После подключения всех составляющих элементов изделия необходимо проконтролировать расположение всех кабелей. Подробнее смотрите рисунок 25.

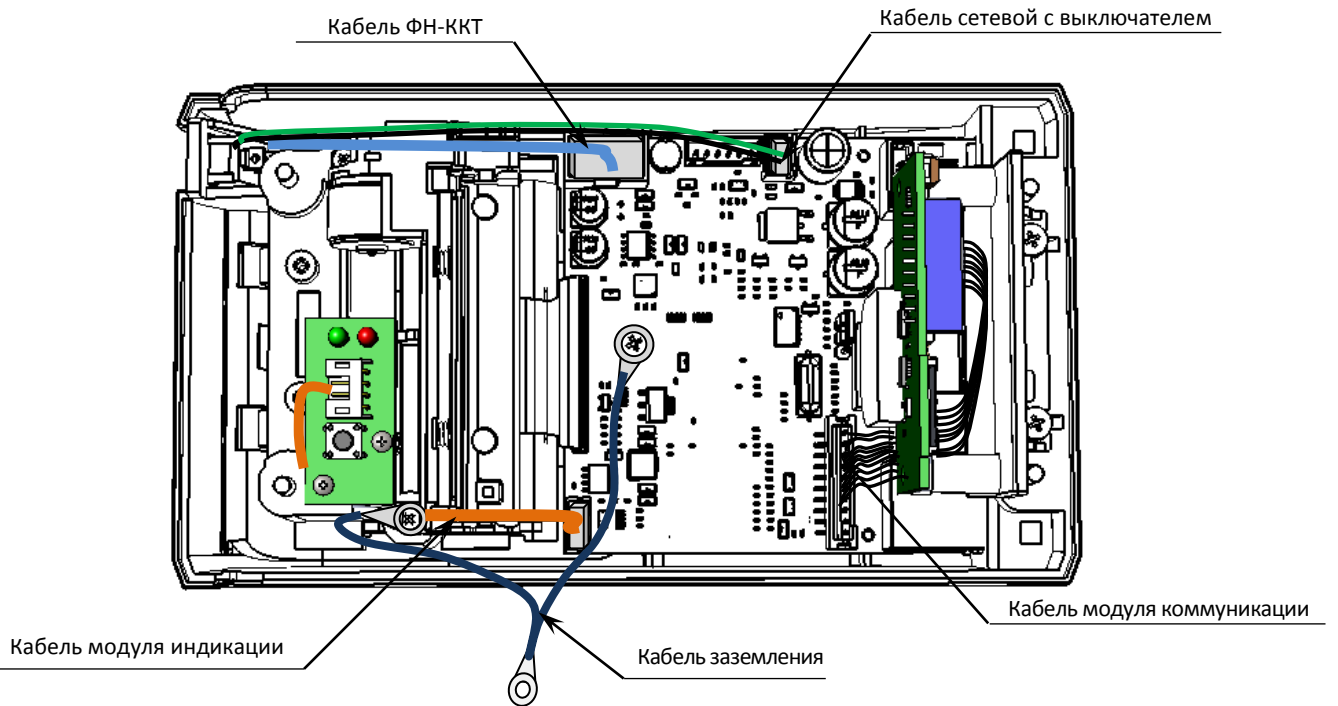


Рисунок 25. Расположение кабелей в нижней части корпуса АТОЛ 30Ф (БУ AL.P220.40.000 rev.1.1)

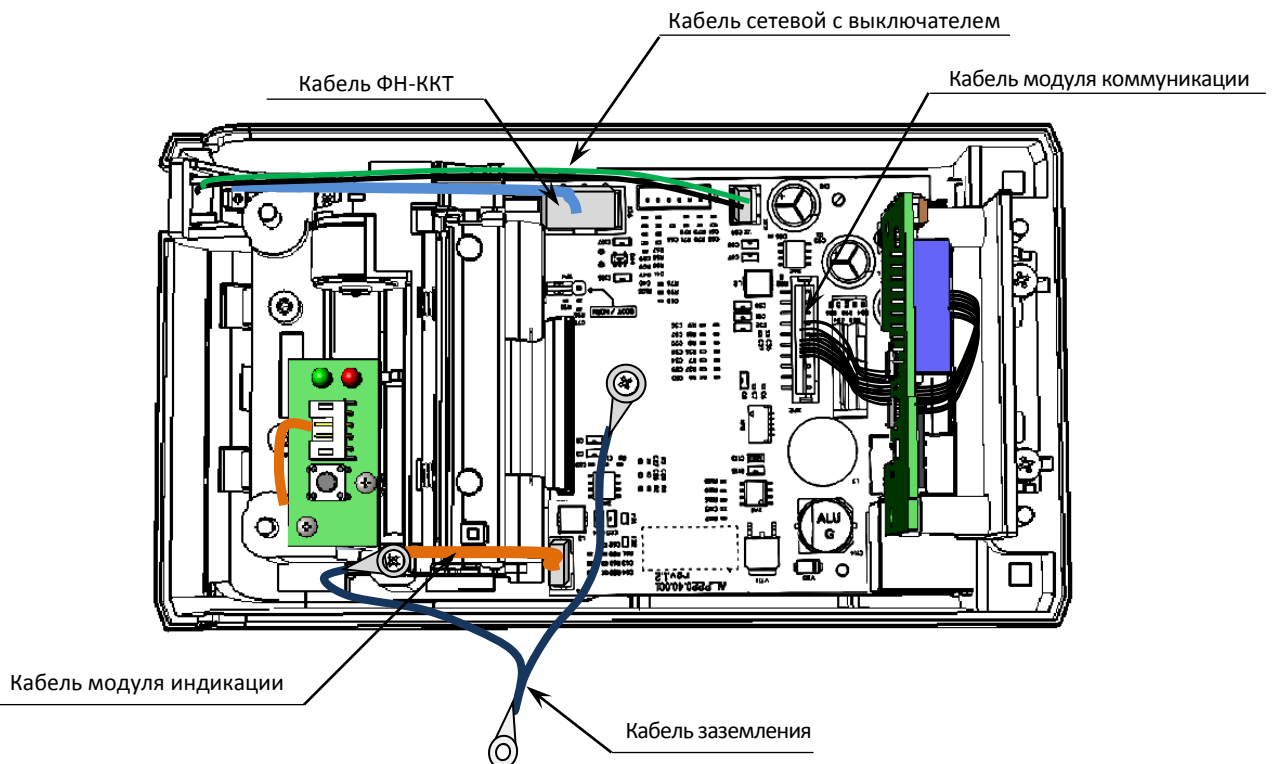


Рисунок 26. Расположение кабелей в нижней части корпуса АТОЛ 30Ф (БУ AL.P220.40.000 rev.1.2)

- **Наклейка на панель индикации АТ037.03.010** устанавливается на верхнюю часть корпуса изделия. Установка наклейки производится на посадочную поверхность верхней части корпуса, которую предварительно необходимо тщательно обработать спиртом и вытереть насухо мягкой безворсовой тканью.

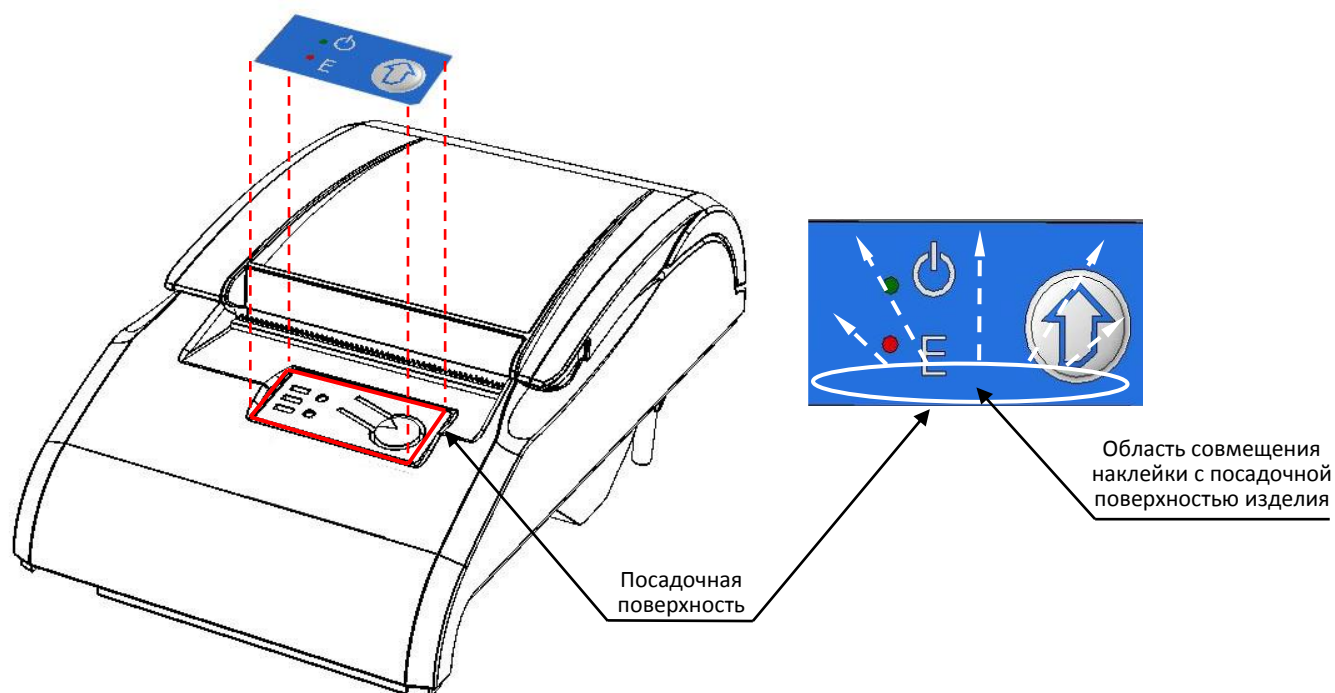


Рисунок 27. Установка наклейки на панель индикации

После этого самоклеящуюся поверхность наклейки необходимо совместить с подготовленной посадочной поверхностью верхней части корпуса в соответствии с нижеследующим описанием:

1. Совместить наклейку и посадочную поверхность верхней части корпуса изделия согласно рисунку 27;
2. Разгладить поверхность наклейки вверх и в стороны, как показано на рисунке 27 (направления выравнивания показаны стрелками).



Пузырьки воздуха и выступающие остатки клея после установки не допустимы.

Далее представлена компоновочная схема сборки изделия.

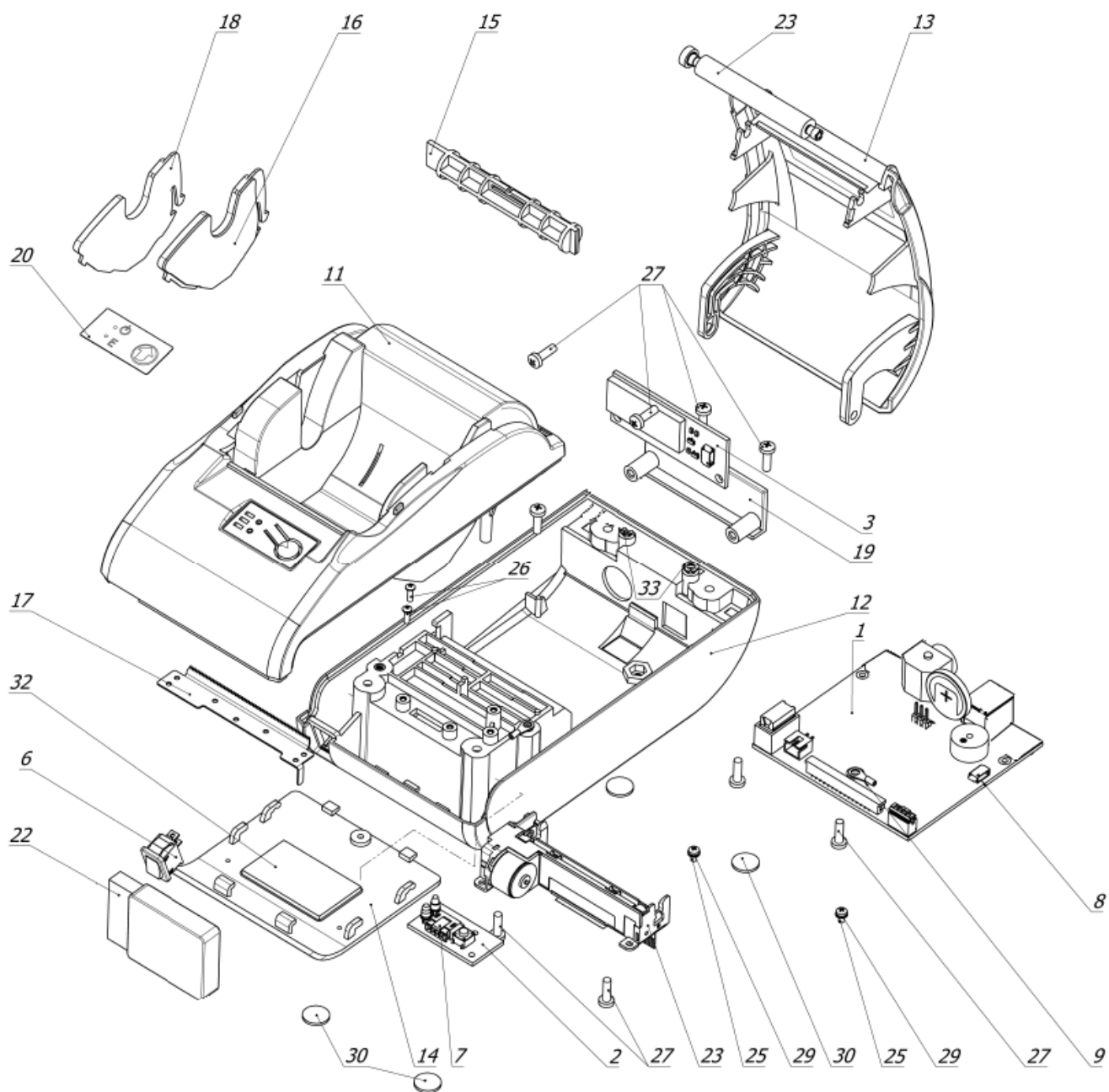


Рисунок 28. Компоновочная схема

Позиция	Обозначение	Количество
1	Блок управления AL.P220.40.000 rev.1.1 или AL.P220.40.000 rev.1.2	1
2	Модуль индикации AT037.01.02	1
3 ¹	Коммуникационный модуль AL.P010.42.000 или AL.P010.43.000	1
6	Кабель сетевой с выключателем AT037.02.01	1
7 ²	Кабель модуля индикации AT037.02.02	1
8 ²	Кабель коммуникационного модуля AL.P010.00.061	1
9 ²	Кабель заземления AT037.02.03	1
10 ²	Интерфейсный кабель AT037.02.05	1
11	Верхняя часть корпуса AT037.03.001	1
12	Нижняя часть корпуса AT037.03.002	1
13	Крышка AT037.03.003	1
14	Крышка отсека AT037.03.004 для ФН	1
15	Ось AT037.03.005	1
16	Ограничитель для бумаги AT037.03.006 44 мм	1
17	Гребенка AT037.03.007	1
18	Зубчатая шайба DIN 6797 A3.2 - Ø 3.2	2
19	Держатель AT037.03.009	1
20	Наклейка на панель индикации AT037.03.010	1
21 ³	Этикетка	1
22	ФН	1
23	Устройство печати кассовых чеков с прижимным валом устройства печати UC215.	1
24 ⁴	Резьбовая вставка M2x3	3
25	Винт ISO-7045 M2x4	3
26	Саморез ST1 9x6	2
27	Саморез ST1 9x9	9
28	Шайба под саморез ST1 9x9 (позиция 27)	1
29	Пружинная шайба DIN 128	2
30	Резиновые ножки	4
32	Уплотнитель на основе вспененного полиэтилена 25x40x11 мм	1

¹ – поставляется по дополнительному заказу.

² – кабель условно не показан.

³ – клеится на дно изделия (на компоновочной схеме не показана).

⁴ – резьбовая вставка врезана в дно нижней части корпуса изделия (на компоновочной схеме не показана).



Перед тем как включить изделие, необходимо убедиться, что в блоке управления установлена батарея резервного питания; джампер блока управления установлен на разъеме между контактами 1 и 2 (смотрите рисунок 41).

Для исключения скольжения по горизонтальной поверхности, на которую устанавливается изделие, предназначены самоклеющиеся ножки. Для установки клейких ножек предусмотрены специальные места (углубления), расположенные на нижней части корпуса изделия (смотрите рисунок 29). Клейкие ножки устанавливаются на нижнюю часть корпуса изделия строго по центру указанных углублений.

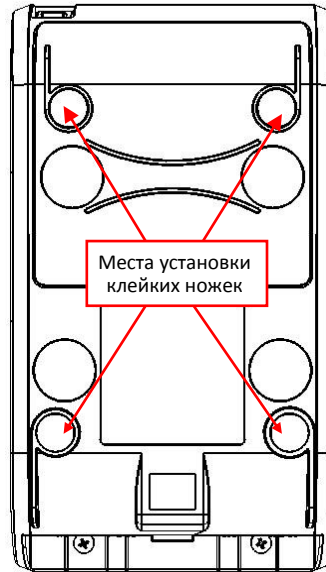


Рисунок 29. Установка клейких ножек на дно изделия

Сервисный режим

Сервисный режим в изделии предназначен для настройки подключения по одному из поддерживаемых изделием интерфейсов (USB, Bluetooth или WiFi), настройки работы по интерфейсам Bluetooth и WiFi и выбора протокола обмена.

Для входа в сервисный режим нужно включить ККТ с нажатой кнопкой промотки ЧЛ, дождаться четвертого звукового сигнала и отпустить кнопку промотки ЧЛ. ККТ войдет в сервисный режим и выведет на печать документ, в котором представлен перечень возможных действий: выход из сервисного режима, выбор канала обмена, протокола обмена, меню Bluetooth и меню WiFi. После этого ККТ ожидает выбора действия, который осуществляется путем нажатия на кнопку промотки ЧЛ – один, два, три или четыре раза (в зависимости от выбора) и её отпускания. При нажатии кнопки промотки ККТ воспроизводит звуковой сигнал. Возможные действия описаны далее.

Печатается на ЧЛ	Выполняемое действие
<div data-bbox="124 949 683 1249" style="border: 1px dashed black; padding: 5px;"> <p style="text-align: center;">СЕРВИСНЫЙ РЕЖИМ</p> <ol style="list-style-type: none"> 1.Выход 2.Канал обмена 3.Протокол обмена 4.Меню BLUETOOTH 5.Меню WiFi </div> <div data-bbox="124 1397 683 1751" style="border: 1px dashed black; padding: 5px; margin-top: 20px;"> <p style="text-align: center;">Канал обмена: USB</p> <ol style="list-style-type: none"> 1.Выход 2.USB 3.Bluetooth 4.WiFi <p style="text-align: center; margin-top: 20px;">XX включен</p> </div>	<p>Меню «Сервисный режим», в котором можно выбрать одно из перечисленных действий:</p> <ul style="list-style-type: none"> - Выйти из сервисного режима (один раз нажать кнопку промотки). - Перейти в подменю «Канал обмена» (два раза нажать кнопку промотки). - Перейти в подменю «Протокол обмена» (три раза нажать кнопку промотки). - Перейти в подменю «Меню BLUETOOTH» (четыре раза нажать кнопку промотки). - Перейти в подменю «Меню WiFi» (пять раз нажать кнопку промотки). <p>После выбора действия ККТ промотает 4 см ЧЛ и выведет на печать наименование выбранного подменю: «Канал обмена», «Протокол обмена», «Меню BLUETOOTH» или «Меню WiFi». Далее представлены все возможные варианты.</p> <p>Подменю «Канал обмена»</p> <p>При выборе подменю «Канал обмена» на печать будет выведено сообщение: «Канал обмена: XX», где XX – текущий интерфейс. В подменю «Канал обмена» можно выбрать одно из перечисленных действий:</p> <ul style="list-style-type: none"> - Выйти из режима выбора интерфейса (один раз нажать кнопку промотки). - При этом изделие выйдет из подменю «Канал обмена» и перейдет к меню «Сервисный режим». - Выбрать интерфейс USB (два раза нажать кнопку промотки). - Выбрать интерфейс Bluetooth (три раза нажать кнопку промотки). - Выбрать интерфейс WiFi (четыре раза нажать кнопку промотки). <p>После выбора интерфейса ККТ промотает 4 см ЧЛ, выведет на печать информацию об установленном интерфейсе «XX включен», где XX – выбранный интерфейс, промотает 4 см ЧЛ. После этого будет произведен переход к меню «Сервисный режим».</p>

Печатается на ЧЛ	Выполняемое действие
<p style="text-align: center;">Протокол обмена: АТОЛ 2.4</p> <p>1.Выход 2.АТОЛ 2.4 3.АТОЛ 3.0</p> <p style="text-align: center;">XX включен</p>	<p>Подменю «Протокол обмена» При выборе подменю «Протокол обмена» на печать будет выведено сообщение: «Протокол обмена: XX», где XX – текущий протокол обмена. В данном подменю можно выбрать одно из перечисленных действий: - Выйти из режима выбора протокола обмена (один раз нажать кнопку промотки), при этом изделие выйдет из подменю «Протокол обмена» и перейдет к меню «Сервисный режим». - Выбрать протокол обмена АТОЛ 2.4 (два раза нажать на кнопку промотки). - Выбрать протокол обмена АТОЛ 3.0 (три раза нажать кнопку промотки). После выбора протокола обмена ККТ промотает 4 см ЧЛ, выведет на печать информацию о выбранном протоколе обмена «XX включен», где XX – выбранный протокол обмена, промотает 4 см ЧЛ. После этого будет произведен переход к меню «Сервисный режим».</p>
<p style="text-align: center;">Меню BLUETOOTH</p> <p>1.Выход 2.Удалить сопр. устройства</p> <p style="text-align: center;">Устройства удалены</p>	<p>Подменю «Меню BLUETOOTH» При выборе «Меню BLUETOOTH» на печать будет выведено сообщение: «Меню BLUETOOTH». В данном подменю можно выбрать одно из перечисленных действий: - Выйти из режима (один раз нажать кнопку промотки), при этом изделие выйдет из подменю «Меню BLUETOOTH» и перейдет к меню «Сервисный режим». - Удалить все сопряженные устройства (два раза нажать на кнопку промотки). После удаления сопряженных устройств ККТ промотает 4 см ЧЛ и выведет на печать сообщение «Устройства удалены».</p>
<p style="text-align: center;">Меню WiFi</p> <p>1.Выход 2.Вкл.режим "Station" 3.Вкл.режим "Access Point"</p>	<p>Подменю «Меню WiFi» При выборе «Меню WiFi» на печать будет выведено сообщение: «Меню WiFi». В данном подменю можно выполнить одно из перечисленных действий: - Выбрать пункт «Выход» (один раз нажать кнопку промотки), при этом изделие распечатает идентификатор беспроводной сети SSID1: пароль и адрес страницы настроек в сети Интернет (который необходим при последующей настройке подключения изделия по сети WiFi). - Выбрать пункт «Вкл.режим "Station"» (два раза нажать кнопку промотки), при этом изделие перейдет в режим «Точка доступа» и распечатает «Режим "Station" включен», промотает 4 см ЧЛ. - Выбрать пункт «Вкл.режим "Access Point"» (три раза нажать кнопку промотки), при этом изделие перейдет в режим «Точка доступа» и распечатает «Режим "Access Point" включен», промотает 4 см ЧЛ.</p>

Организация ремонта. Общие требования



Пуско-наладочные работы, техническое обслуживание и ремонт изделия должны производить специалисты, прошедшие инструктаж по технике безопасности; имеющие квалификационную группу не ниже III; имеющие удостоверение, подтверждающее право доступа к работе с изделиями, рассчитанными на напряжение до 1000 В.

При обращении владельца изделия в аккредитованную организацию, обслуживающую данный экземпляр изделия, для проведения профилактических работ либо ремонта по требованию сотрудника обслуживающей организации пользователь изделия должен предоставить соответствующую документацию, поставляемую в комплекте с изделием. Ремонтные работы следует проводить только после полного ознакомления с ремонтной документацией изделия.

До подключения изделия к сети электропитания либо подключения АКБ необходимо провести его осмотр на предмет механических повреждений или нарушения правил эксплуатации данного экземпляра изделия. При подключении, запусках, тестовых включениях изделия следует выполнять требования «Руководства по эксплуатации».

Изделие удовлетворяет требованиям по электробезопасности в соответствии с ГОСТ 26104-91 и имеет I класс защиты от поражения электрическим током по ГОСТ Р 50377-92. Корпуса используемых при ремонте и техническом обслуживании приборов и источников питания должны быть заземлены. При проведении проверки изделия на наличие неисправностей и неполадок в работе основных элементов и узлов изделия необходимо руководствоваться «Методика нахождения неисправностей блока управления» представленной на странице 38 настоящей инструкции. В случае сбоя в работе блока фискальной памяти необходимо провести процедуру замены ФН в соответствии с описанием подраздела «Замена ФН» на странице 18 настоящей инструкции.



Фискальный накопитель не подлежит ремонту.

При проведении профилактических или ремонтных работ изделия во избежание повреждения электронных схем основных узлов, входящих в состав изделия, персоналу обслуживающей организации необходимо использовать антистатические браслеты.

После проведения ремонтных работ необходимо провести упаковку изделия в соответствии с порядком и особенностями упаковки, описанными в разделе «Упаковка изделия» на странице 69 настоящей инструкции. Аналогичные действия по упаковке изделия необходимо провести перед его транспортировкой.

Проверка аппаратной части



Под проверкой аппаратной части изделия подразумевается проверка каждой из составляющих аппаратной части изделия на наличие ошибок, неисправностей и несоответствий, а именно:

- блока управления;
- ФН;
- устройства печати;
- модуля индикации;
- модуля коммуникации.

Перед проведением проверки аппаратной части изделия необходимо выполнить следующие действия:

1. Отключить питание изделия, затем отсоединить все кабели подключенных внешних устройств, подключенные к изделию, в том числе и блок питания.
2. Открутить винт крепления, отделить крышку отсека, отключить кабель ФН, отделить ФН от поверхности отсека, открутить винты крепления и отсоединить верхнюю часть корпуса изделия от нижней части корпуса (смотрите раздел «Замена модуля индикации» настоящей инструкции), получить доступ к составляющим изделия.

Проверка устройства печати кассовых чеков

Проверка устройства печати заключается в проверке на наличие в изделии устройства печати и контроле правильности его обозначения. В изделии обозначение устройства печати **YC215** должно быть вытеснено на печатающем устройстве, и должно соответствовать маркировке: «YC215».

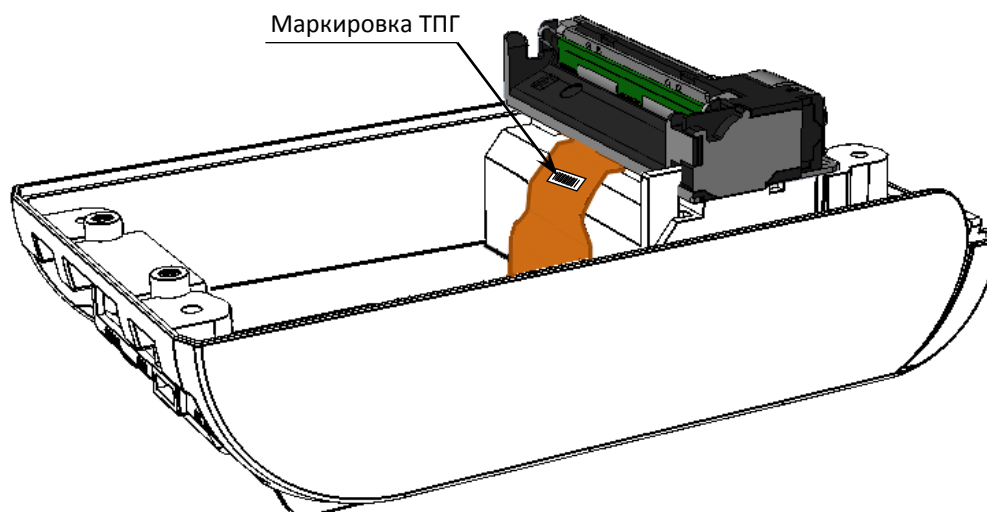


Рисунок 30. Место расположения маркировки устройства печати

Проверка блока управления

Для того чтобы полноценно оценить работоспособность блока управления изделия необходимо последовательно выполнить следующее:

- Проверить изделие на наличие блока управления и визуально оценить правильность его обозначения. Согласно данным сборочного чертежа блока управления AL.P220.40.000 rev. 1.1 / AL.P220.40.000 rev. 1.2 (подробнее смотрите «Альбом схем» AL.P220.00.000 AC) обозначение блока управления должно присутствовать на верхней стороне БУ и соответствовать маркировке «AL.P220.40.000 rev 1.1» / «AL.P220.40.000 rev 1.2».
- Проверить обозначение процессора блока управления. Обозначение процессора БУ указано на корпусе микросхемы **DD1** и должно соответствовать данным перечня элементов БУ AL.P220.40.000 rev 1.1 / БУ AL.P220.40.000 rev 1.2 «Альбома схем» AL.P220.00.000 AC.
- Проверить наличие и количество разъемов блока управления.

Блок управления AL.P220.40.000 rev.1.1 / AL.P220.40.000 rev 1.2 должен содержать разъемы:

- к разъему **ХТ2** – разъем кабеля сетевого с выключателем AT037.02.01;
 - к разъему **ХТ3** – гибкий шлейф от ТПГ;
 - к разъему **ХР2** – кабель подключения модуля коммуникации AL.P010.61.000;
 - к разъему **ХТ6** – кабель ФН AT010.08.01;
 - к разъему **ХТ1** – разъем кабеля USB;
 - к разъему **ХТ4** – кабель модуля индикации AT037.02.02 (кабель модуля индикации должен прокладываться без перекручивания);
 - к разъему **ХР3** – разъем кабеля блока питания;
 - к разъему **ХР1** – разъем ДЯ (**только в БУ AL.P220.40.000 rev.1.2**).
- Проверить задействованность разъемов блока управления. К **ХТ3** должна быть подключена ответная часть гибкого шлейфа устройства печати кассовых чеков, к разъему **ХТ6** – кабель ФН–ККТ, к разъему **ХТ4** – кабель модуля индикации, к разъему **ХТ2** – кабель сетевой с выключателем; к разъему **ХР2** – кабель подключения модуля коммуникации.
 - Проверить разъемы блока управления на отсутствие повреждений. Внешний корпус и контактные части разъемов портов не должны иметь механических и термических повреждений и деформаций.
 - Проверить БУ на наличие/отсутствие несанкционированных перемычек и элементов блока управления. Несанкционированные перемычки и элементы – это связи и элементы, не предусмотренные конструктивными особенностями данного изделия и не отраженные в конструкторской или ремонтной документации. А также связи и элементы, не указанные в отметках о доработке изделия до соответствия его эталонной версии, если доработка проводилась, или в отметках о ремонте. На блоке управления должны отсутствовать несанкционированные перемычки и элементы.

Проверка ФН

Для проверки фискального накопителя необходимо последовательно выполнить следующее:

- Проверить местоположение ФН. ФН должен быть зафиксирован элементами крепления в отсеке в нижней части корпуса ККТ, согласно данным рисунка 8 на странице 12 данного руководства.
- Проверить подключение ФН к блоку управления – ФН должен быть подключен к разъему **ХТ6** блока управления посредством кабеля ФН–ККТ АТ010.08.01.
- Проверить отсутствие внешних повреждений ФН. ФН не должен содержать механических и термических повреждений, изменений цвета. Обозначения штриховой наклейки, прикрепленной к корпусу ФН, должны четко читаться. Поверхность наклейки должна быть целостна, без изменений цвета. Разъем ФН не должен иметь механических повреждений и деформаций.
- Проверить отсутствие внешних повреждений кабеля ФН–ККТ в местах разъемов. Кабель не должен содержать разрывы и оголения изоляции, механические повреждения, разъемы кабеля должны быть целостны.

Схема кабеля представлена в разделе «Приложение. Схемы кабелей и технологических заглушек». Расположение кабеля в нижней части корпуса смотрите на рисунках 21 и 25.

Проверка коммуникационного модуля

Проверка коммуникационного модуля заключается в следующем:

- Проверить изделие на наличие модуля, его правильного местоположения. Коммуникационный модуль должен быть зафиксирован саморезами на держателе, который в свою очередь прикреплен к нижней части корпуса изделия (смотрите рисунок 14 на странице 16 настоящей инструкции).
- Проконтролировать правильность обозначения коммуникационного модуля. Согласно данным сборочного чертежа «Альбома схем» AL.P220.00.000 АС обозначение модуля «AL.P010.42.000» или «AL.P010.43.000»;
- Проверить подключение модуля коммуникации к блоку управления. Модуль коммуникации должен быть подключен к разъему **ХР2** БУ кабелем AL.P010.61.000.



Коммуникационный модуль включается в комплектацию по дополнительному заказу.

- Схема кабеля модуля коммуникации смотрите в разделе «Приложение. Схемы кабелей и технологических заглушек».
- Проверить отсутствие внешних повреждений кабеля модуля коммуникации, подключаемого к блоку управления. Кабель модуля не должен содержать разрывы и оголения изоляции, механические повреждения, разъемы кабеля должны быть целостны.
- Проверить отсутствие внешних повреждений платы модуля коммуникации. Модуль не должен содержать механических и термических повреждений, изменений цвета. Обозначения должны четко читаться. Разъем кабеля модуля не должен иметь механических повреждений и деформаций.

Проверка модуля индикации

Для того чтобы проверить работоспособность модуля индикации нужно выполнить следующее:

- Проверить изделие на наличие модуля индикации и визуально оценить правильность его обозначения, обозначение модуля индикации должно присутствовать верхней поверхности модуля и соответствовать маркировке: «АТ037.01.02».
- Проверить задействованность разъема **ХТ4**. Разъем должен содержать разъем кабеля для подключения модуля индикации к блоку управления.
- Проверить модуль на наличие повреждений. Внешний корпус, индикаторы, кнопка включения и контактная часть разъема не должны иметь механических и термических повреждений и деформаций.

Методика нахождения неисправностей блока управления



В данном разделе подробно описана методика нахождения неисправностей и неполадок в блоке управления, который представляет собой центральный процессор, обеспечивающий полнофункциональную работу изделия. Перед проведением процедуры нахождения неисправностей необходимо выключить изделие, отсоединить кабель блока питания изделия и отключить все кабели подключенных к изделию внешних устройств. Если ККТ работала от АКБ, то ее нужно отключить, затем извлечь из корпуса ККТ. Отключить и извлечь ФН из отсека. Демонтировать корпус ККТ согласно описанию раздела «Компоновочная схема», извлечь блок управления.

В первую очередь необходимо произвести визуальную оценку состояния блока управления, а именно:

- убедиться в отсутствии механических повреждений;
- проверить БУ на наличие обгорелых контактов и элементов, обрывов проводов, касания между элементами схемы, качество паяк, отсутствия перемычек из припоя между элементами БУ.

В случае обнаружения каких-либо внешних повреждений или дефектов блока управления их необходимо устранить. После проведения внешнего осмотра блока управления и, в случае необходимости последующего исправления недоработок, необходимо последовательно провести проверку БУ на наличие короткого замыкания, проверку цепи напряжения. Последовательность действий при проведении данных процедур описана ниже.

Блок управления

Расположение контрольных точек на блоке управления

БУ AL.P220.40.000 rev.1.1

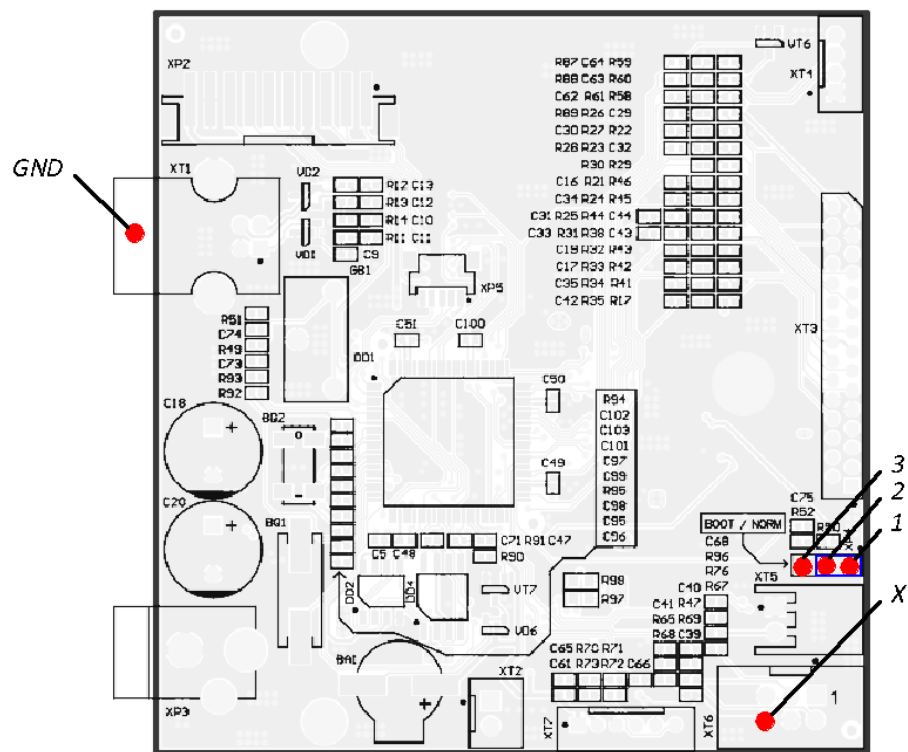


Рисунок 31. Расположение контрольных точек на БУ AL.P220.40.000 rev.1.1 (вид сверху)

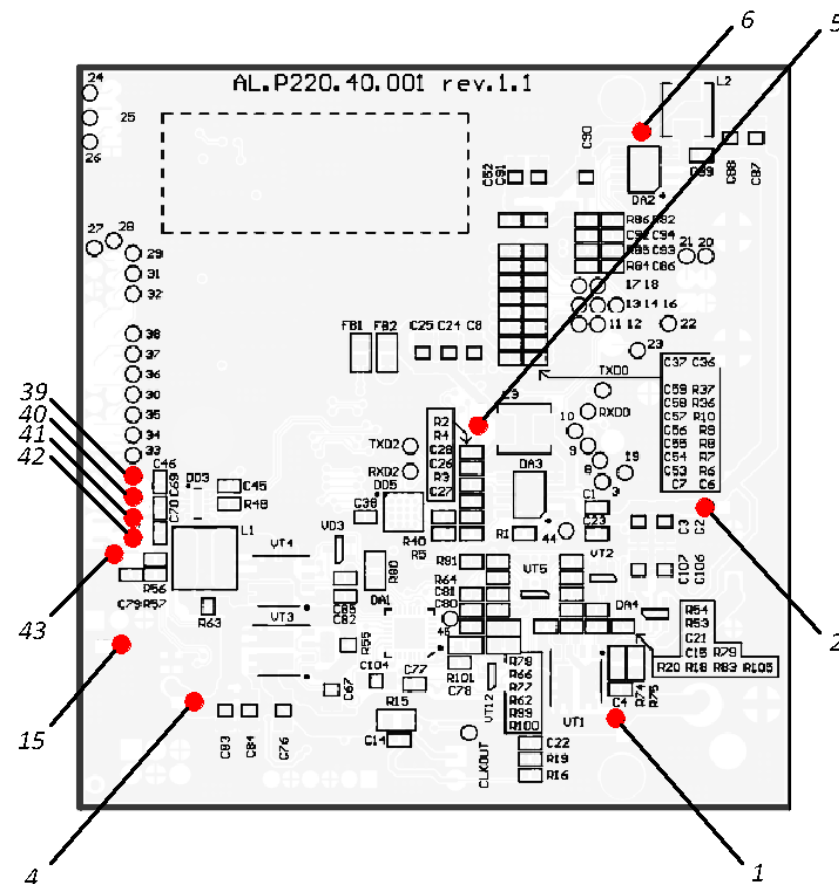


Рисунок 32. Расположение контрольных точек на БУ AL.P220.40.000 rev.1.1 (вид снизу)

[Методика нахождения неисправностей блока управления]

BY AL.P220.40.000 rev.1.2

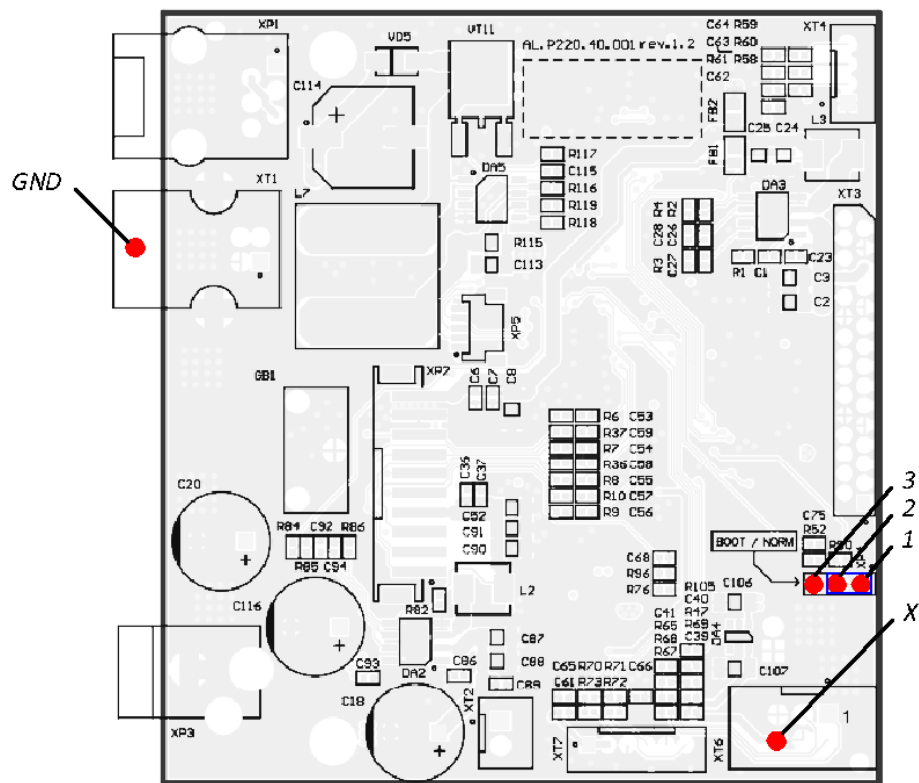


Рисунок 33. Расположение контрольных точек на БУ AL.P220.40.000 rev.1.2
(вид сверху)

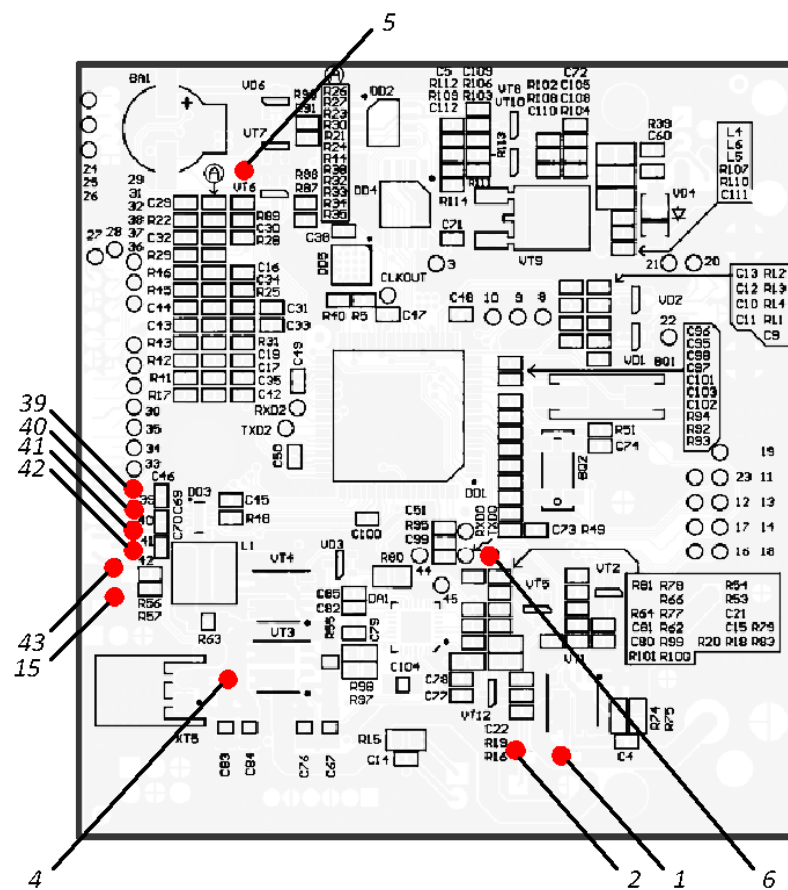


Рисунок 34. Расположение контрольных точек на БУ AL.P220.40.000 rev.1.2
(вид снизу)

Проверка на короткие замыкания

Проверить (без включения питания) с помощью мультиметра в режиме звуковой индикации замыкания между следующими контрольными точками (расположение контрольных точек на блоке управления AL.P220.40.000 rev.1.1 и AL.P220.40.000 rev.1.2 смотрите на рисунке 32 и 34 соответственно):

1 и 15	2 и 15	4 и 15	5 и 15	6 и 15	40 и 41	42 и 43
--------	--------	--------	--------	--------	---------	---------

Между контактами не должно быть короткого замыкания. Если обнаружилось короткое замыкание, то браковать БУ с пометкой «Замыкание питания».

Проверка питающих напряжений

1. Подключите к разъему **ХТ2** блока управления разъем ХНР-2 кабеля сетевого с выключателем АТО37.02.01. Подключите к разъему **ХР3** блок управления блок питания, подключенный к сети 220 В.
2. Установить на мультиметре режим проверки постоянного напряжения. Установить отрицательный щуп мультиметра в контрольной точке **15** (для БУ rev. 1.1 рисунок 32, для БУ rev. 1.2 рисунок 34).
3. Не включая питание, проконтролировать напряжение в точке **1**, которое должно быть в диапазоне **8,8 – 9,2 В**. Для БУ проверьте напряжение в точке **4**, которое должно быть в диапазоне **8,35 – 8,45**. Напряжение в точке **4** должно равняться нулю.
4. Включить питание.
5. Проконтролировать напряжение в точке **2**, которое должно быть в диапазоне **8,8 – 9,2 В**.
6. Проконтролировать напряжение в точке **5**, которое должно быть в диапазоне значений **3,18 – 3,41 В**.
7. Проконтролировать напряжение в точке **Х**, которое должно быть в диапазоне значений **4,825 – 5,175 В**.
8. Выключить питание.
9. Отключить блока питания от БУ.

Проверка работоспособности БУ

На следующем этапе проверки работоспособности БУ и подключенных к нему элементов необходимо установить блок управления на предназначенную для ремонта рабочую поверхность, подключить устройство печати кассовых чеков, после чего подсоединить блок питания и включить изделие.

Далее с помощью рекомендуемой контрольно-измерительной аппаратуры необходимо провести проверку БУ на наличие неработающего устройства, узла, каскада или элемента БУ. Для выявления дефектов и неисправностей необходимо использовать информацию раздела «Неполадки и их устранение» документа «Руководство по эксплуатации». В случае диагностирования неустранимой неисправности устройства печати кассовых чеков, его следует заменить. В случае диагностирования неисправности фискального накопителя, следует произвести замену ФН в соответствии с описанием раздела «Замена ФН» на странице 18 настоящей инструкции.

В случае диагностирования неисправности блока управления следует заменить его на исправный БУ, затем проверить работоспособность изделия с новым блоком управления.

Работа с внутренним ПО изделия

Программирование загрузчика ККТ (первичное)

В данном разделе представлено описание **первичного программирования загрузчика (BOOT)** для возможности дальнейшего программирования ККТ комбинированным ПО, предназначенным для одновременного обновления, как версии загрузчика, так и версии ПО центрального процессора ККТ. Предварительно на ПК должен быть сохранен файл с программным обеспечением (предоставляется технической поддержкой компании АТОЛ, а также выложен на сайте компании).



Первичное программирование загрузчика необходимо только для загрузчика версии 1743 и ранее, а также для блоков управления ККТ без загрузчика (BOOT).



Программирование загрузчика осуществляется при штатно закрытой смене.

Файл с ПО загрузчика (BOOT) имеет формат:

fXX_rrrr_boot.hex,

где:

- *fXX* – обозначение кода модели изделия обозначение кода модели изделия (код ККТ АТОЛ 30Ф – f61);
- *rrrr* – версия ПО загрузчика;
- *boot* – маркер ПО загрузчика;
- *hex* – расширение файла с ПО загрузчика.

Программирование загрузчика блока управления осуществляется посредством программатора и утилиты **J-Flash ARM**, которую предварительно нужно установить на ПК (все параметры при установке оставить по умолчанию). Далее нужно выполнить следующее

1. Выключить изделие. Отключить блок питания (если он был подключен), отсоединить подключенные к изделию кабели внешних устройств (кабель USB и/или кабель денежного ящика).
2. Открутив винты крепления, демонтировать корпус изделия (отделить нижнюю часть корпуса изделия), получить доступ к блоку управления, в частности к разъему **XP5** (расположение разъема показано на рисунке 4).
3. Подключить к ПК программатор кабелем мини-USB, затем подключить программатор кабелем для программирования к разъему **XP5** блока управления ККТ (схема кабеля представлена в разделе «Приложение. Схемы кабелей и технологических заглушек»).
4. Подключить блок питания к блоку управления.

5. Запустить утилиту **J-Flash ARM.exe**. На ПК отобразится окно утилиты:

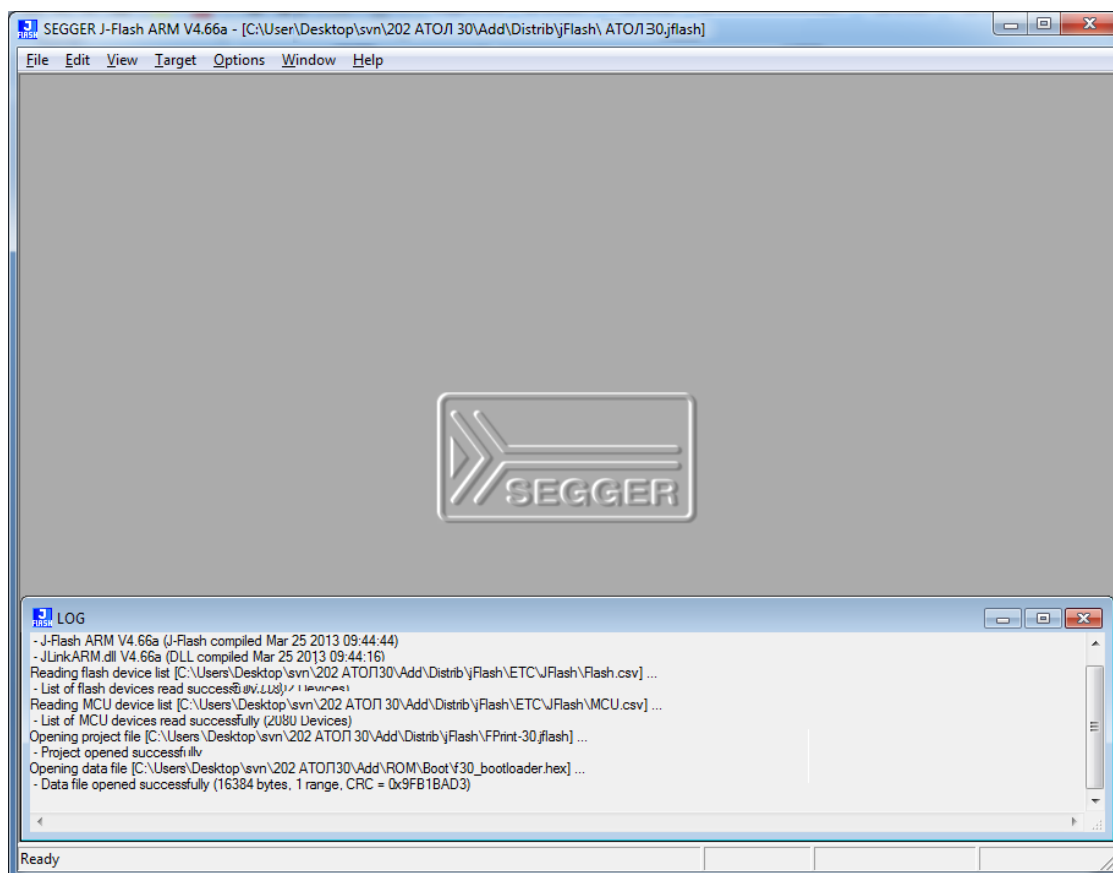
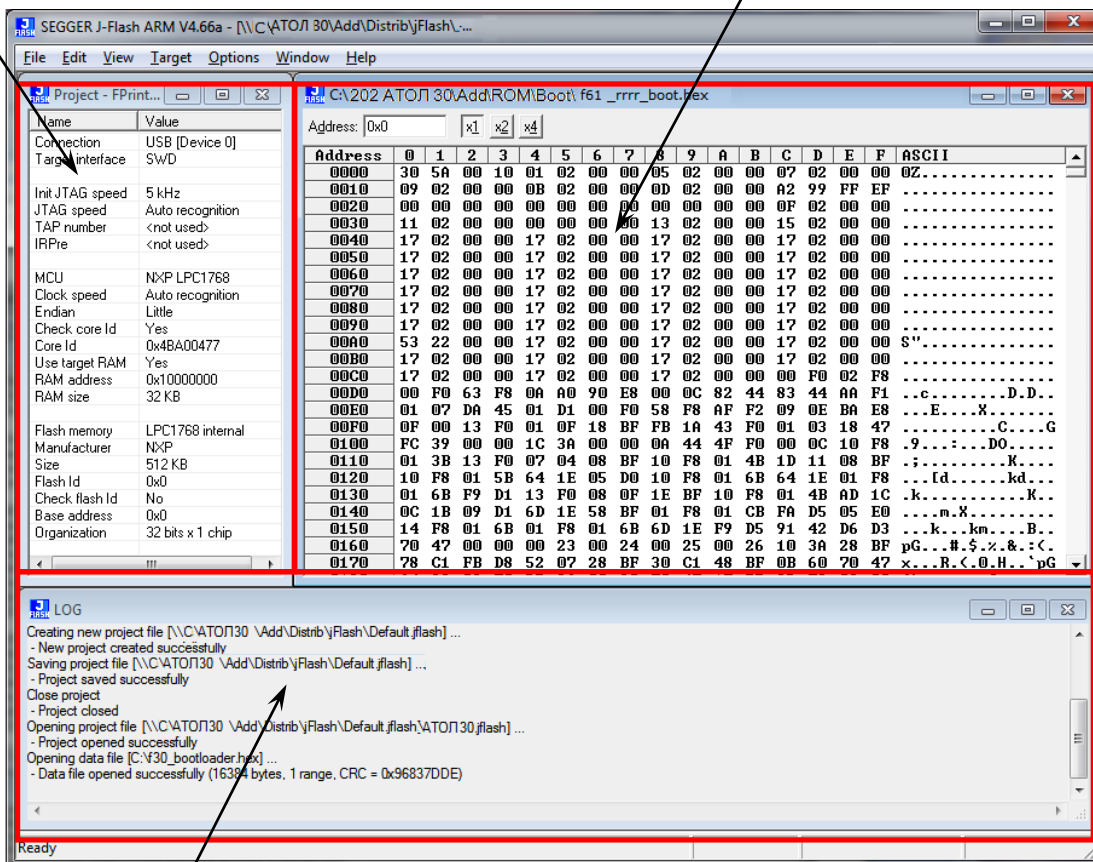


Рисунок 35. Окно утилиты **JFlashARM.exe**

6. Далее в главном меню выбрать **File->Open data file**, в открывшемся окне указать путь к файлу, открыть файл с ПО, который предварительно должен быть сохранен на ПК.
7. В окне будет отображено содержимое файла.

Параметры проекта

Содержимое файла с ПО



Область веления лога

Рисунок 36. Окно утилиты JFlashARM.exe (отображено содержимое файла с ПО)

- Далее в главном меню выбрать **Target—>Connect**. Если подключение выполнено успешно, то в окне "LOG" утилиты появится строка «Connected successfully».

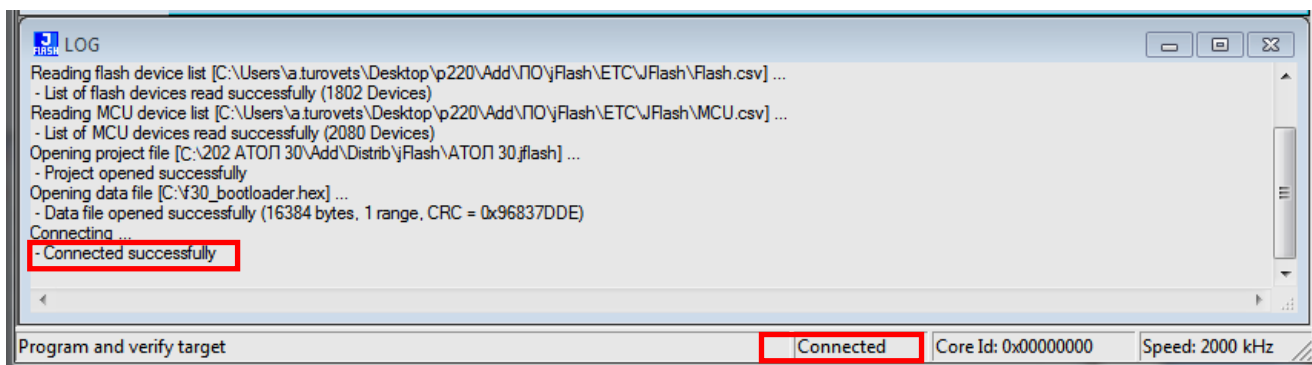


Рисунок 37. Область ведения лога (успешное соединение)

В случае если подключение не произошло, то появится надпись «Disconnected».

- В случае если обнаружено низкое напряжение, то на дисплей будет выведено сообщение:

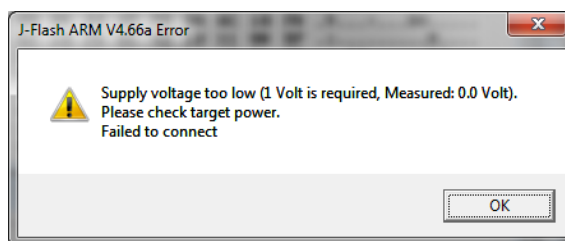


Рисунок 38. Окно с сообщением об ошибке подключения

Нужно убедиться, что подключен блок питания к ККТ

10. Далее в главном меню выбрать **Target—>Program & Verify**.

11. В случае если на дисплее отобразилось окно с запросом подтверждения очищения внутренней памяти перед программированием ПО ККТ, то нужно нажать кнопку «Да».

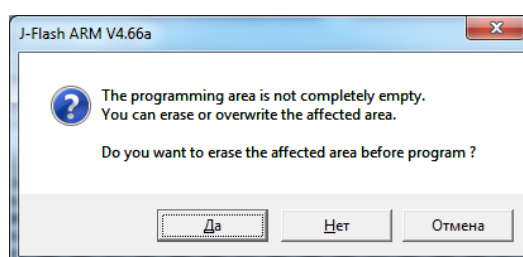


Рисунок 39. Запрос подтверждения очистки памяти перед программированием ККТ

12. Будет запущен процесс верификации и программирования загрузчика ККТ, по окончании которого будет отображено информационное окно с сообщением о результате и времени выполнения программирования.

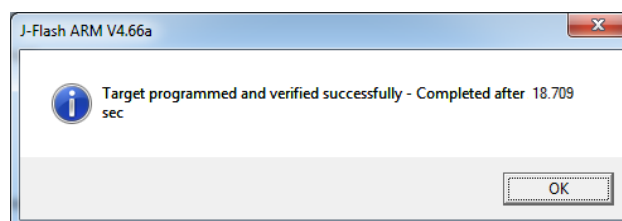


Рисунок 40. Сообщение об удачном завершении программирования

13. Нажать кнопку «ОК».

14. Выключить ККТ.

15. Отключить блок питания, отключить кабель для программирования и программатор от ККТ и от ПК. Далее нужно запрограммировать ЦП ККТ согласно описанию раздела «Программирование ККТ комбинированным ПО», пункты 4–13.

Программирование ККТ комбинированным ПО

Комбинированное ПО ККТ является универсальным и включает в себя ПО загрузчика и ПО центрального процессора изделия. При запуске программирования ККТ сравнивает версии текущего ПО ККТ и версии нового ПО, которое нужно установить. В случае если версии ПО загрузчика и/или ПО ЦП совпадают, то обновление не будет выполнено. В случае отличия, будет обновлена версия ПО загрузчика и/или ПО ЦП.



Программирование изделия комбинированным ПО возможно только в случае, если было выполнено первичное программирование загрузчика соответствующей прошивкой. Если загрузчик не перепрограммирован, то необходимо выполнить действия по его перепрограммированию, согласно описанию раздела «Программирование загрузчика ККТ (первичное)».



Программирование загрузчика и/или центрального процессора изделия осуществляется при штатно закрытой смене в изделии.



Рекомендуется предварительно распечатать документ «Информация о ККТ» (смотрите раздел «Информация об изделии»), так как после проведения перепрограммирования изделия иногда нужно провести инициализацию памяти изделия, при которой будут стерты и коды защиты.

На ПК должен быть сохранен файл с комбинированным ПО (предоставляется технической поддержкой компании АТОЛ, выложен на сайте компании).

Файл комбинированного ПО имеет формат:

fXX_rrrr.con,

где:

- *fXX* – обозначение кода модели изделия (код ККТ АТОЛ 30Ф – f61);
- *rrrr* – версия ПО центрального процессора;
- *con* – расширение файла комбинированного ПО.

Для проведения процедуры программирования контроллера необходимо последовательно выполнить следующее:

1. Выключить изделие. Отключить все подключенные кабели.
2. Демонтировать корпус согласно описанию раздела «Компоновочная схема». Получить доступ к разъему **XP4**.
3. Подключить к разъему питания кабель блока питания, затем блок питания подключить к сети.
4. Подключить к изделию и к ПК кабель USB.
5. Перевести ККТ в режим программирования ЦП. Для этого нужно включить ККТ с нажатой кнопкой прототипа ЧЛ, будет гореть красный индикатор. Затем быстро нажать кнопку прототипа три раза. После этого красный индикатор погаснет, загорится зеленый, будет воспроизведен характерный звуковой сигнал (короткая мелодия).
6. Переставить джампер разъема **XP4** в положение **BOOT**.

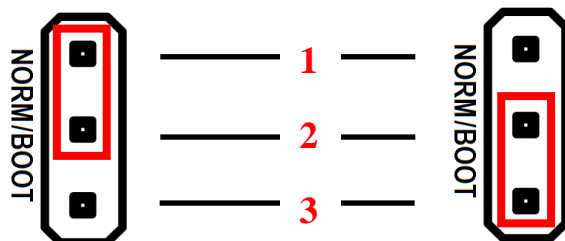


Рисунок 41. Разъем **SW1**: а) джампер в положении **NORM** (замкнуты контакты **1** и **2**); б) джампер разъема в положении **BOOT** (замкнуты контакты **2** и **3**)

7. Далее нужно на ПК перейти к папке **Мой компьютер**, в которой должно отобразиться новое устройство со съемными носителями с наименованием «**АТОЛ FPrint**», которое соответствует подключенному изделию.



Для корректного проведения перепрограммирования не рекомендуется форматировать внешний съемный носитель (диск) «АТОЛ FPrint». В случае непреднамеренного форматирования перепрошивка произведена не будет, нужно перезагрузить изделие и повторить действия, описанные выше.

8. Перейти к папке, в которой предварительно сохранен файл с ПО изделия. Скопировать файл.
9. Перейти к папке **Мой компьютер/АТОЛ FPrint**, вставить файл в папку. Процесс перепрограммирования будет запущен (при этом производится проверка соответствия наименования файла ПО по контрольной сумме, проверка совместимости версии, последовательная запись ПО во внутреннюю микросхему памяти ККТ). Процесс программирования занимает около одной минуты. В процессе выполняемых операций сначала будет мигать зеленый индикатор, затем загорится красный индикатор, прозвучит короткий звуковой сигнал, красный индикатор замигает. Когда процедура будет завершена, загорится зеленый индикатор.
10. Выключить изделие. Переставить джампер разъема **XP4** в положение **NORM**.
11. Далее для проверки работоспособности изделия рекомендуется включить изделие.

Если после процедуры программирования изделие проведет автотестирование и при этом в документе «Автотестирование» будет напечатано:

Таблицы		НЕНОРМ
	и/или	
Регистры		НЕНОРМ

(подробнее смотрите раздел «Диагностика» на странице 53 настоящей инструкции), то необходимо выполнить инициализацию микросхемы памяти БУ (подробнее об инициализации микросхемы памяти БУ смотрите раздел «Инициализация памяти» на странице 50).

12. Для того чтобы узнать версии запрограммированного в ККТ ПО, можно распечатать документ «Информация о ККТ».
13. Затем выключить изделие, отсоединить кабели, собрать корпус изделия согласно компоновочной схеме.

Методика проверки ПО

Проверка программного обеспечения изделия осуществляется при помощи «Утилиты сравнения ПО ККМ с эталоном», необходимой для проведения освидетельствования изделия на соответствие эталонной модели. «Утилита сравнения ПО ККМ с эталоном» позволяет сравнивать ПО внутренней памяти процессора изделия с эталоном.

Перед проведением сравнения ПО с эталоном нужно подключить изделие к COM-порту ПК исправным кабелем интерфейса RS-232 (схему кабеля RS-232 смотрите «Приложение. Схемы кабелей и технологических заглушек» на странице 73 данного руководства);

Далее необходимо выполнить следующие действия:

1. Включить изделие.
2. Произвести на ПК запуск программы **Comparer.exe**. В появившемся рабочем окне выбрать пункт меню **Настройка**. На дисплее отобразится диалоговое окно **Настройка**, в котором необходимо нажать на кнопку **Настройка драйвера ККМ**.

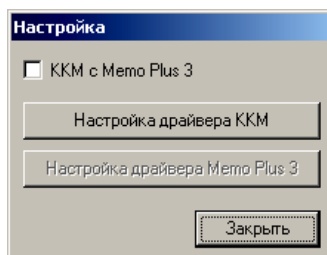


Рисунок 42. Окно Настройка

3. При этом откроется окно **Свойства** драйвера (подробнее о драйвере смотрите «Руководство по эксплуатации»). В открывшемся окне необходимо произвести настройку параметров связи изделия.
4. Далее необходимо в меню утилиты выбрать **Файл / Файл № 1 / Загрузить из ККМ**. При этом в появившемся окне необходимо указать пароль системного администратора (по умолчанию пароль системного администратора «30»).
5. Для сравнения ПО изделия с эталоном необходимо открыть файл эталона. Для этого необходимо выбрать **Файл / Файл № 2 / Открыть**. Далее в окне поиска файлов выбрать эталон, соответствующий данной модели изделия. Файлы эталонов предоставляются организацией, которая обслуживает данный экземпляр изделия.
6. В результате будет произведен переход в режим программирования, в котором осуществляется чтение ПО из процессора и сравнение с эталоном. На дисплей будет выведено рабочее окно «Утилиты сравнения ПО ККМ с эталоном», которое разбито на пять областей.

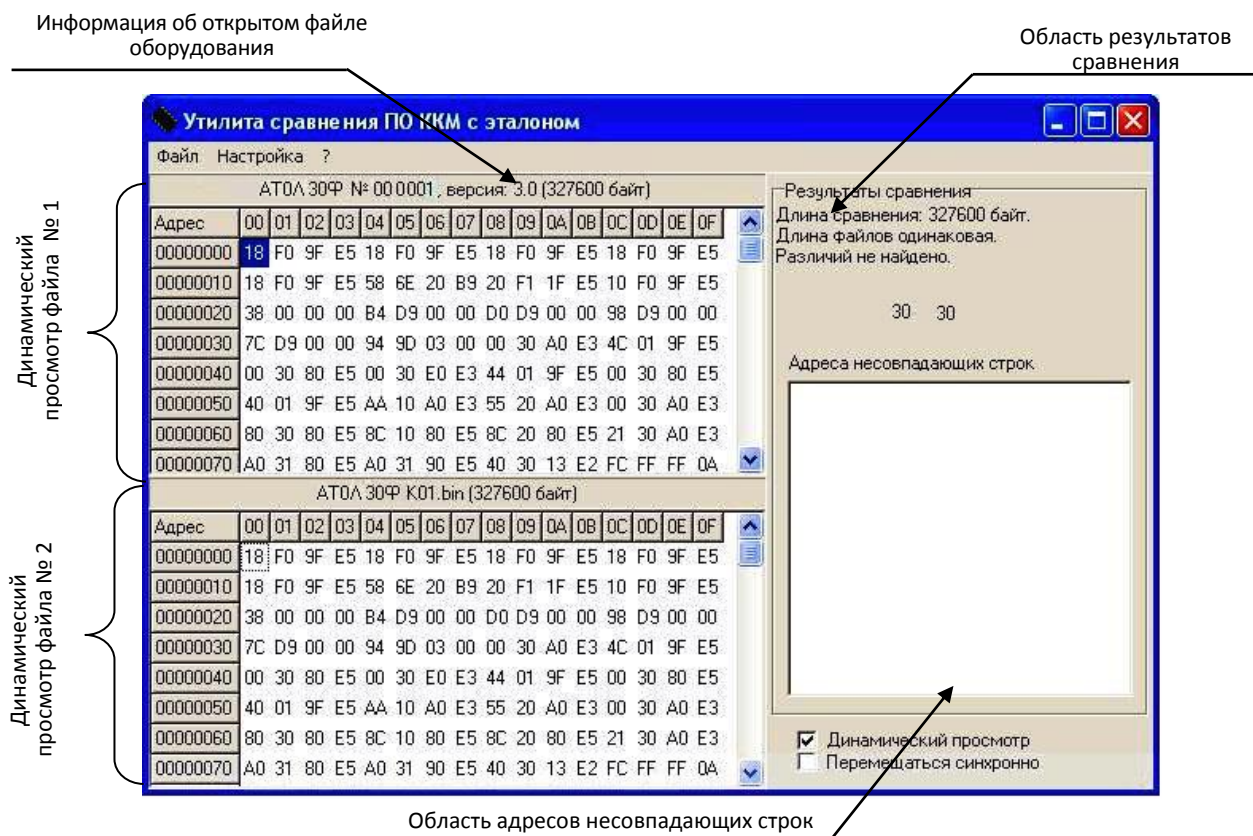


Рисунок 43. Рабочее окно «Утилиты сравнения ПО с эталоном»

В области **Динамического просмотра** «Утилиты сравнения ПО с эталоном» показаны значения, считанных из изделия или из файла эталонной версии данных. В первой области показаны данные первого открытого файла, а во второй области – данные второго открытого файла. В случае сравнения файлов больших размеров рекомендуется отключать динамический просмотр файлов (флаг **Динамический просмотр**). В заголовках первой и второй областей динамического просмотра приведена информация об открытом файле (имя файла и его размер) или об оборудовании (название модели, заводской номер изделия, версия и сборка ПО изделия, размер считанных данных). **Область результатов сравнения** содержит отчет о результатах сравнения. **Область адресов несовпадающих строк** содержит адреса первых 100 строк, значения которых различны.

- После этого «Утилита сравнения ПО ККМ с эталоном» выведет результаты сравнения в соответствующей области. Если в результате сравнения ПО с эталоном различий не найдено, то будет выведена следующая информация:

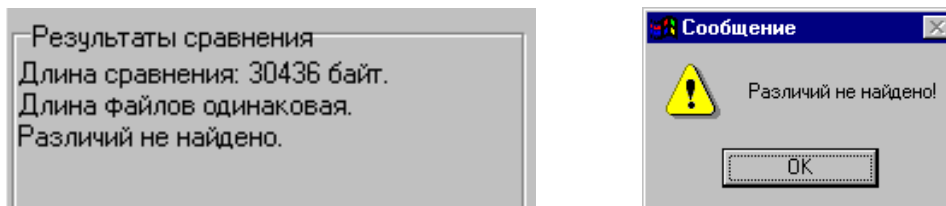


Рисунок 44. Файл эталона совпадает с полученными данными из изделия

При несоответствии длин файлов будет выведено:

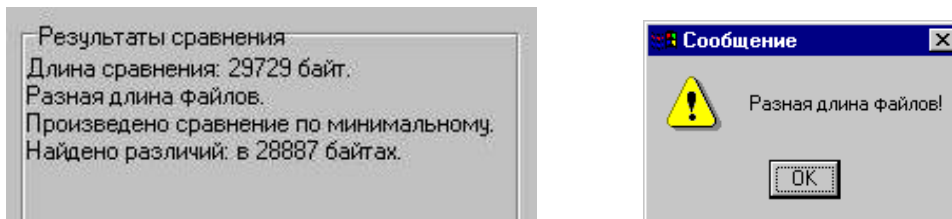


Рисунок 45. Длина файла эталона не совпадает с длиной файла, полученного из изделия

Если прочитанный файл и эталон совпадают по длине, но есть отличия, то выводится сообщение:

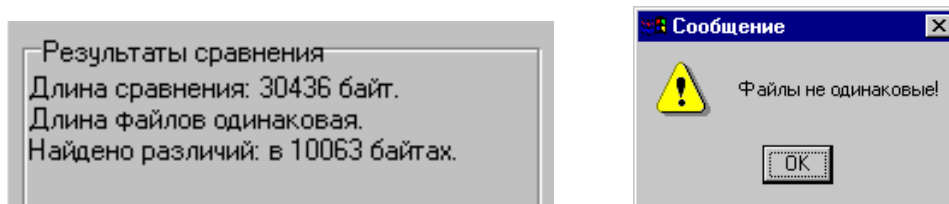


Рисунок 46. Файл эталона не совпадает с полученными из изделия данными.

Помимо выводимых утилитой сообщений в **Области адресов несовпадающих строк** будут перечислены адреса строк, содержимое которых не совпадает.

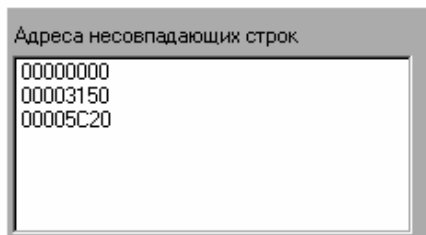


Рисунок 47. Адреса несовпадающих строк

А также в области диагностического просмотра файла несовпадающие байты будут выделены красной рамкой.

АТ0А 30Ф К01.bin (327600 байт)																
Адрес	00	01	02	03	04	05	06	07	08	09	0A	0B	0C	0D	0E	0F
00000000	18	F0	9F	E5	18	F0	9F	E5	18	F0	9F	E5	18	F0	9F	E5
00000010	18	F0	9F	E5	58	6E	20	B9	20	F1	1F	E5	10	F0	9F	E5
00000020	38	00	00	00	B4	D9	00	00	D0	D9	00	00	98	D9	00	00
00000030	7C	D9	00	00	94	9D	03	00	00	30	A0	E3	4C	01	9F	E5
00000040	00	30	80	E5	00	30	E0	E3	44	01	9F	E5	00	30	80	E5
00000050	40	01	9F	E5	AA	10	A0	E3	55	20	A0	E3	00	30	A0	E3
00000060	80	30	80	E5	8C	10	80	E5	8C	20	80	E5	21	30	A0	E3
00000070	A0	31	80	E5	A0	31	90	E5	40	30	13	E2	FC	FF	FF	0A

Рисунок 48. Выделение несовпадающих байтов в области динамического просмотра файла

В случае удачного завершения процедуры сравнения необходимо закрыть утилиту, нажав на кнопку **Заккрыть** в правом верхнем углу «Утилиты сравнения ПО ККМ с эталоном». В случае обнаружения несовпадающих байтов в строках либо несовпадающих длин строк сравниваемых файлов необходимо перепрограммировать центральный процессор блока управления изделия.

Инициализация памяти

При возникновении сбоя в работе таблиц и регистров при включении изделие выведет на печать документ «Автотестирование» с сообщением об ошибке памяти (НЕТ или НЕНОРМ). В

этом случае необходимо провести процедуру инициализации памяти изделия, которая предполагает присваивание всем параметрам изделия значений по умолчанию.

Для проведения процедуры инициализации памяти необходимо выполнить следующие действия:

1. Выключить изделие.
2. Отключить блок питания (в случае работы от сети 220 В).
3. Отсоединить подключенные к изделию кабели внешних устройств (кабель USB и/или кабель денежного ящика).
4. Далее необходимо снять крышку отсека, отключить кабель ФН–ККТ, извлечь ФН.
5. Если ККТ работала от АКБ, отключить АКБ от блока управления, затем извлечь из отсека.
6. Открутив шурупы крепления, демонтировать корпус изделия, получить доступ к блоку управления изделия (смотрите раздел «Компоновочная схема»).
7. Подключить блок питания к разъему питания блока управления.
8. Включить изделие (при этом повторно распечатается документ «Автотестирование»).
9. Установить джампер разъема **XP4** на плате блока управления в положение **BOOT** (замкнуть контакты **2** и **3**). Изделие произведет восстановление данных внутренней памяти в автоматическом режиме: произойдет удаление кода защиты изделия, восстановятся реквизиты по умолчанию.
10. Дождаться первого звукового сигнала и выключить изделие.
11. После проведения инициализации памяти изделия следует переставить джампер блока управления в исходное положение **NORM** – замкнуть контакты **1** и **2**.
12. Отключить блок питания от блока управления, отсоединить интерфейсный кабель. Собрать корпус изделия согласно компоновочной схеме, представленной на странице 26 настоящей инструкции.

Описание процедуры технологического обнуления

В данном изделии реализована возможность инициализировать таблицы начальными значениями, провести технологическое обнуление. Для проведения процедуры технологического обнуления необходимо выполнить следующую последовательность действий:

1. Выключить изделие. Отсоединить кабели подключенных к изделию внешних устройств. Демонтировать корпус изделия согласно компоновочной схеме, представленной на странице 26 (отделить нижнюю часть корпуса изделия от его верхней части). Получить доступ к блоку управления.
2. Подключить кабель питания, интерфейсным кабелем подключить к ПК. На ПК запустить тест «Драйвер КKM» (подробнее о Драйвере смотрите «Руководство по эксплуатации»).
3. Включить изделие. Переставить джампер разъема **XP4** на плате блока управления в положение **BOOT** (замкнуть контакты **2** и **3**).
4. В тесте «Драйвер КKM» настроить связь с изделием. Если изделие включено, подключено к указанному в параметрах связи СОМ-порту ПК, в нем настроена скорость, указанная в параметрах связи (при работе по интерфейсу RS-232), то в строке **Результат** будет

выведена модель изделия, заводской номер, версия ПО изделия и признак регистрации ККТ в ФНС. Если по какой-либо причине связь с изделием установить не удалось, то в строке состояния будет выведено описание причины.

5. Нажать кнопку **ОК** в окне **Настройка свойств**. Установить флаг **Устройство включено** в основном рабочем окне теста «Драйвер ККМ».
6. В основном окне теста «Драйвер ККМ» перейти на закладку **Сервис**, нажать кнопку **Тех. обнуление** (при этом изделие должно находиться в режиме «Выбор»). Произойдет операция технологического обнуления, по завершению которой изделие издаст короткий звуковой сигнал.
7. Далее следует переставить джампер разъема блока управления в положение **NORM** и перезагрузить изделие для корректно перехода в рабочее состояние.
8. Выключить изделие. Отсоединить подключенные к изделию кабели и собрать его корпус (смотрите компоновочную схему на рисунке 25 на странице 26 настоящей инструкции).

Диагностика изделия

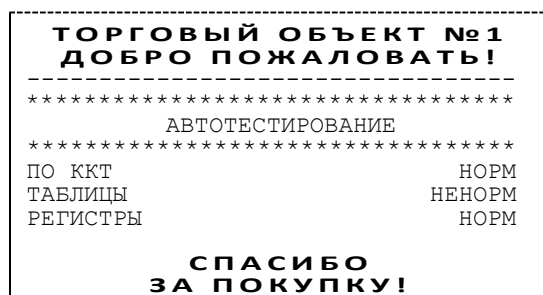
Нахождения неисправностей и неполадок изделия описанными выше способами иногда недостаточно. В подобных случаях необходимо провести диагностику изделия. Под понятием диагностики изделия подразумевается контроль, осуществляемый в целях выявления дефектов, неполадок или неисправностей данного экземпляра изделия.

Чтобы диагностировать состояние изделия, достаточно его включить. При включении изделия проводится его автоматическое самотестирование, которое занимает несколько секунд, и при успешном его окончании загорается индикатор питания и печатается информационное сообщение «ККТ готова к работе».

Если в данном изделии произошел сбой или обнаружены неисправности в основных составляющих элементах изделия, при включении изделие издаст характерный звук (звуковая индикация), загорится индикатор ошибки (световая индикация) и на печать будет выведен документ с сообщением об ошибке либо неполадке (визуальная оценка).

Звуковая индикация

Если при включении изделие выявит ошибку, оно издаст звуковой сигнал и при возможности распечатает документ «Автотестирование».



Изделие имеет 2 типа гудков, отличающихся длительностью звучания:

- **короткий**, длительностью 0,2 с,
- **длинный**, длительностью 0,6 с.

Изделие может варьировать длительность паузы между последовательными гудками. По количеству и длине гудков можно определить область неисправности.

Длинный – два коротких

При включении питания изделия начинает тест напряжения питания, необходимого для нормального функционирования контроллера изделия, в сопровождении последовательных звуковых гудков. После обнаружения напряжения питания в нормальном диапазоне ($24\text{ В} \pm 7\%$) и его устойчивого состояния в течении 2-х секунд изделие переходит в рабочий режим.

Циклические серии. N коротких гудков при включении питания

При проведении автотестирования изделие может обнаружить неисправности, оповестить пользователя серией гудков и печатью документа «Автотестирование». В зависимости от неисправности или отсутствия определенного узла изделия, прозвучит соответствующее количество гудков. В распечатанном документе «Автотестирование» напротив названия отсутствующего либо сбойного узла изделия, будет выведено его текущее состояние **НЕНОРМ / НЕТ**. При этом не удастся войти в сервисный режим изделия (подробнее о сервисном режиме смотрите раздел «Сервисный режим» на странице 31 настоящей инструкции).

Серия гудков определяется по схеме:

Количество коротких гудков, соответствующее блоку, содержащему ошибку, + пауза 0,4 с.

Оповещение пользователя изделия происходит по следующей схеме:

Серия гудков (2 с между сериями) + мигание красного индикатора в такт гудкам.

Далее представлен перечень возможных неисправностей изделия, указано количество гудков, которое производит изделие при обнаружении определенной неполадки или неисправности. Также указаны причины возникновения перечисленных неисправностей и способы их устранения.

Количество сигналов в серии	Неисправность	Причины возникновения	Способ устранения
1	ПО ККТ	Вышел из строя контроллер (обозначение DD1 блока управления).	Заменить блок управления.
		Неэталонная версия ПО.	Перепрограммировать контроллер (смотрите раздел «Работа с внутренним ПО изделия»).
3	РЕГИСТРЫ	Непроинициализирована или вышла из строя микросхема памяти FRAM.	Инициализировать микросхему памяти изделия. Заменить блок управления и инициализировать микросхему памяти FRAM.
8	ТАБЛИЦЫ	Непроинициализирована или вышла из строя микросхема памяти FLASH.	Инициализировать микросхему памяти изделия. Заменить блок управления и инициализировать микросхему памяти FLASH.
9	ТЕРМИСТОР УСТРОЙСТВА ПЕЧАТИ КАССОВЫХ ЧЕКОВ	Вышло из строя устройство печати кассовых чеков.	Заменить устройство печати кассовых чеков.
		Контакты устройства печати кассовых чеков покрылись оксидной пленкой в местах их соединения.	Проверить и очистить контакты устройства печати кассовых чеков в местах их соединения.

При тестировании изделие выдает звуковые сигналы, соответствующие первой обнаруженной ошибке. При этом изделие распечатает на чековой ленте сообщение об ошибке. Это может

быть ошибка обмена данными с ФН, памятью изделия, часами или устройством печати. Документ «Автотестирование» будет содержать все обнаруженные в изделии ошибки.

Если при запуске изделие издает определенное количество гудков, по которым определяется характер неисправности, следует после устранения неисправности повторно проверить изделие.

Печать информации о возможных ошибках

Ниже перечислены возможные ошибки изделия или его основных составляющих, а также приведены последовательности действий при обнаружении таковых.

Неверный код защиты

При включении питания изделия проверяется его Код защиты (номер кода защиты для ККТ «4») Если проверка выявила, что Код защиты некорректный, то на чековой ленте печатается:

НЕВЕРНЫЙ КОД ЗАЩИТЫ

В этом случае следует ввести код защиты, указанный в документации из комплекта поставки устройства.

Ошибка часов

Ошибка часов может возникнуть в случае, если села батарея энергонезависимых часов, при включении изделие распечатает следующее:

ТОРГОВЫЙ ОБЪЕКТ №1
ДОБРО ПОЖАЛОВАТЬ!

СВОЙ ЧАСОВ

ККТ В РЕЖИМЕ ВВОДА ДАТЫ

В случае ошибки часов нужно установить дату и время в изделии следует установить верную дату и время с помощью Драйвера ККТ (подробнее об установке Драйвера ККМ смотрите «Руководство по эксплуатации»).

Для установки даты и времени в изделии необходимо выполнить следующее:

1. Запустить «Драйвер ККМ», в открывшемся окне нажать на кнопку **Настройка свойств**.
2. В окне «Свойства» необходимо указать параметры связи с ПК. Далее нажать кнопку **Проверка связи**. Если изделие включено; подключено к указанному в параметрах связи COM-порту ПК; в нем настроена скорость, указанная в параметрах связи (для интерфейса RS-232), то в строке **Результат** будет выведена модель изделия, заводской номер, версия ПО и признак регистрации ККТ в ФНС. Если по какой-то причине связь с изделием установить не удалось, то в строке состояния будет выведено описание причины.
3. Нажать на кнопку **ОК**, окно «Свойства» будет закрыто.
4. В основном окне Драйвера установить флаг **Устройство включено**.
5. Перейти на вкладку **Сервис** основного рабочего окна «Драйвера ККМ» и ввести в поля **Дата и Время** соответствующую дату и время.
6. После чего последовательно нажать на кнопки **Установить дату** и **Установить время**, при этом изделие выведет сообщения о том, что установлена дата и установлено время.

Если нажать на кнопку **Дата и время из ПК**, то поля **Дата** и **Время** будут заполнены значениями даты и времени из ПК.



Если вводимая дата хотя бы на один день меньше даты последней записи в ФН, то при попытке ввода даты изделие блокируется в режиме ввода даты до ввода правильной даты.

Для проверки состояния батареи энергонезависимых часов необходимо провести технологический прогон в соответствии с разделом «Проверка изделия при помощи технологического прогона» на странице 56 настоящей инструкции. Если при проверке заряда батареи резервного питания в документе «Технологический прогон» напечатается <—>, и значение будет меньше 2,2 В, или больше 3,8 В, то необходимо демонтировать корпус изделия и заменить батарею. Если сброс часов продолжается, то вероятной причиной сбоя может быть неисправный кварцевый резонатор **QZ1** блока управления, в этом случае следует заменить блок управления изделия.



Во включенном изделии батарея резервного питания должна быть всегда установлена в блоке управления изделия, джампер разъема **SW1** блока управления должен всегда находиться в положении **NORM**.

Ошибка ФН

Если произошла ошибка в модуле фискального накопителя, то изделие распечатает следующее:

ОШИБКА ФН

При возникновении ошибки ФН необходимо демонтировать корпус ККТ, проверить подключение ФН к БУ кабелем ФН–ККТ. Проверить целостность, исправность кабеля. Кабель должен быть без механических повреждений и деформаций. Проверить надежность контакта кабеля ФН–ККТ в разъеме ФН и разъеме **ХТ5** блока управления изделия. Если при проверке выявлены неисправности, то необходимо их устранить, в противном случае следует выключить изделие и установить новый экземпляр ФН согласно описанию раздела «Замена ФН» на странице 18 настоящей инструкции.

В случае если ККТ зарегистрирована в ФНС, сбой ФН произошел при открытой смене, то после установки нового экземпляра ФН нужно закрыть смену из режима закрытия смены. При этом ККТ распечатает отчет «АВАРИЙНОЕ ЗАКРЫТИЕ СМЕНЫ», причем документ будет нефискальным. В последующем нужно перерегистрировать ККТ в ФНС.

Сбой часов при ошибке ФН

Данная ошибка может возникнуть в фискальной ККТ при обнаружении сбоя часов при ошибке ФН. В этом случае необходимо сначала ввести корректные дату и время (подробнее изложено в пункте «Ошибка часов»). Затем выполнить действия, описанные в пункте «Ошибка ФН».



В случае ввода даты меньше чем в ФН, ККТ будет заблокирована.

Ошибка Таблиц / Регистров

При запуске изделие распечатает документ «Автотестирование» с сообщением об ошибке Таблиц и/или Регистров (ППЗУ/ОЗУ соответственно). В этом случае необходимо проинициализировать память изделия (подробнее смотрите раздел «Инициализация памяти» на странице 50 настоящей инструкции). Если сбой повторится, то следует заменить блок управления и инициализировать микросхему памяти.



При сбое таблиц (ППЗУ – микросхемы памяти FRAM) возможно расхождение сменных итогов.

Ошибка модуля коммуникации

Коммуникационный модуль обеспечивает связь по беспроводным интерфейсам WiFi/Bluetooth/GSM. Если произошла ошибка в модуле, ККТ распечатает сообщение (зависит от версии установленного коммуникационного модуля, смотрите «Паспорт» из комплекта поставки ККТ):

```
ОШИБКА МОДУЛЯ WiFi:  
МОДУЛЬ WiFi НЕ НАЙДЕН  
ПЕРЕКЛЮЧЕН НА RS-232
```

или

```
ОШИБКА МОДУЛЯ BLUETOOTH:  
МОДУЛЬ BLUETOOTH НЕ НАЙДЕН  
ПЕРЕКЛЮЧЕН НА RS-232
```

или

```
ОШИБКА МОДУЛЯ GSM:  
МОДУЛЬ GSM НЕ НАЙДЕН
```

Ошибка модуля может возникнуть, в случае если коммуникационный модуль не подключен к БУ, поврежден кабель модуля, поврежден разъем блока управления для подключения коммуникационного модуля или поврежден коммуникационный модуль.



При возникновении ошибки модуля коммуникации интерфейс обмена ККТ с ДТО будет переключен с WiFi/Bluetooth на RS-232.

Для устранения ошибки нужно демонтировать корпус ККТ, проверить правильность подключения коммуникационного модуля, проконтролировать платы блока управления и коммуникационного модуля. При возможности, устранить неполадку, в противном случае заменить сбойный элемент (кабели, модуль коммуникации, БУ).

Проверка изделия при помощи технологического прогона

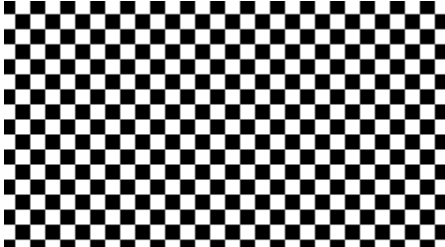
Технологический прогон используется для диагностики узлов изделия после ремонта, профилактических работ или замены ФН. В случае использования технологических заглушек в процессе прогона необходимо их предварительно установить в изделие (схемы технологических заглушек смотрите «Приложение» на странице 73 настоящей инструкции).

Чтобы запустить технологический прогон, необходимо удерживая кнопку промотки чековой ленты (смотрите рисунок 2 на странице 7) включить изделие. После третьего звукового сигнала отпустить кнопку. Если все ремонтные работы были выполнены и блок управления работоспособен, то на печать будет выведен документ «Технологический прогон»:

```

    REMOVE THE PAPER!
    RETURN AFTER SIGNAL

Cover & paper sensors .....<+>



    PRESS BUTTON IF BUSSER OK

Buzzer .....<+>

    PRESS BUTTON IF LEDS OK

LEDs .....<+>

RTC clock .....<+>
NV RAM (DD3) .....<+>
Serial FLASH (DD4) .....<+>
RTC battery ≅3.2V .....<+>

FD (N:1234567891) .....<+>
FD MODE IS FISCAL .....<+>
-----
USB .....<+>

WiFi ESP8266 .....<+>

GSM Quectel M66 .....<+>
SIM card .....<+>
    
```

Проверка датчика ЧЛ. Извлеките бумагу из лотка для ЧЛ, установите после звукового сигнала. Чтобы пропустить тест, нужно нажать кнопку промотки (ККТ напечатает строку PRINT test aborted).

Проверка качества терморезисторов. Символы должны быть яркими, четкими, иметь одинаковый межсимвольный интервал, одинаковую высоту и ширину. Печать должна быть равномерна.

Проверка звуковой индикации и кнопки промотки ЧЛ. Должен воспроизводиться звуковой сигнал. Нажать кнопку промотки для продолжения технологического прогона.

Проверка индикаторов. Индикаторы должны мигать, если не мигают, устранить неисправность, в противном случае заменить панель индикации.

В случае обнаружения неполадки или кнопка промотки не нажата, то напечатается <->

Проверка хода часов¹. Если печатается <->, то заменить батарею.

Проверка памяти ККТ RAM²

Проверка памяти FLASH³

Проверка напряжения батареи резервного питания⁴. Если печатается <->, и значение будет меньше 2.2 или больше 3.3 вольта, следует заменить батарею.

Проверка фискального накопителя⁵, в скобках указан номер ФН, установленного в корпусе ККТ.

Проверка ФН. Если ККТ зарегистрирована в ФНС, то печатается <+>, если нет – <->.

Для проверки разъема БУ ХТ6 для подключения ФН достаточно подключить заглушку ФН, при успешном прохождении теста напечатается

FD connector (XT6)<+>

Проверка порта USB. Используется технологическая заглушка (схема представлена в разделе «Приложение. Схемы кабелей и технологических заглушек»)

Проверка установленного модуля WiFi. При установленной заглушке в разъеме **XP2** печатается:

WIFI connector (XP2)<+>

В случае обнаружения ошибки напечатается <->

Проверка установленного модуля GSM. Если в разъеме **XP2** установлена заглушка, то напечатается строка:

GSM connector (XP2)<+>

В случае обнаружения ошибки напечатается <->.

Если напечатано SIM card<->, но сим карта установлено, то устранить неполадку в модуле коммуникации, или заменить модуль.

```

Bluetooth connector (XP2) .....<+>

Cash driver (XP1) .....<+>

Serial N:          12345678901234
                  19-09-2016 10:43
АТОЛ 30Ф
Electronic unit   1.2
Unique ID:
123a456b789c123d456e7891f2
Assembly ID:
1                 3360
2                 fn debub v 1.34
3                 2893
TEST RESULT .....<+>

----- (signature)
    
```

Проверка установленного модуля Bluetooth. Если установлена заглушка, то печатается:

```
Bluetooth connector (XP2).....<+>
```

В случае обнаружения ошибки напечатается <->

Проверка работы денежного ящика с помощью заглушки (схема представлена в разделе «Приложение. Схемы кабелей и технологических заглушек»). При обнаружении ошибки напечатается <->.

Заводской номер ККТ

Дата и время выполнения технологического прогона

Наименование ККТ

Версия электронного блока

Уникальный код процессора блока управления

Идентификаторы ПО

ПО ККТ

ПО ФН

ПО загрузчика

Результат прохождения технологического прогона. В случае если не все тесты пройдены (пропущены) или выполнены с ошибкой, то будет напечатано <->

- ¹ – если при проверке хода часов печатается <->, то возможной причиной неисправности может быть разряженная батарея питания или неисправный кварцевый резонатор **QZ1** блока управления. В случае неисправного кварцевого резонатора следует заменить блок управления изделием.
- ² – в случае печати <->, возможной причиной может быть неисправность контроллера **DD1** блока управления или неверное ПО изделия. В случае неисправного контроллера следует заменить блок управления.
- ³ – в случае применения блока управления основного исполнения без микросхемы памяти FLASH печатается<->.
- ⁴ – если при проверке заряда батареи резервного питания печатается НЕНОРМ, и значение будет меньше 2,2 В, или больше 3,8 В, то следует заменить батарею питания.
- ⁵ – в случае если печатается <->, но в ККТ установлен ФН, то требуется заменить кабель ФН–ККТ или ФН.

Информация об изделии

Для получения информации об изделии необходимо при включении нажать и удерживать кнопку промотки ЧЛ. После первого звукового сигнала следует отпустить кнопку. На чековой ленте распечатается:

ТОРГОВЫЙ ОБЪЕКТ №1	
ДОБРО ПОЖАЛОВАТЬ!	
АТОЛ 30Ф	
ИНФОРМАЦИЯ О ККТ	
ЭЛЕКТРОННЫЙ БЛОК	1.1
УНИКАЛЬНЫЙ НОМЕР	XXXXXXXXXXXXXXXXXXXXXXXXXXXX
КОД ЗАЩИТЫ 4	
1234567890123456	НОРМ
БАТАРЕЯ ЧАСОВ (2.2 - 3.3)	3.1В
	НОРМ
ДАТА РЕГИСТРАЦИИ	12-08-16
ППЗУ	НОРМ
ОЗУ	НОРМ
ФН	
ФИСКАЛИЗИРОВАН	ДА
ФИСК. РЕЖИМ ЗАКРЫТ	НЕТ
ВЕРСИЯ	1.32
СРОК ДЕЙСТВИЯ	01-01-2017
ПЕРЕРЕГИСТРАЦИЙ/ОСТАЛОСЬ	0/12
НАРАБОТКА	
ДВИГАТЕЛЬ, ВСЕГО	312345
ГОЛОВКА, ВСЕГО	123456
ДВИГАТЕЛЬ, СБРОС	30132
ГОЛОВКА, СБРОС	21132
ТЕМПЕРАТУРА ГОЛОВКИ	20С
ID СЕРИИ	
1	2292
2	3851
СВЯЗЬ С ПК	
КАНАЛ ОБМЕНА	USB
ПРОТОКОЛ ОБМЕНА	АТОЛ 3.0
Дата Время	12-08-2016 18:02
ИНН пользователя	123456789022
ККТ №	123456789012
↑ЗН	00106100000011↑
ФН №	9876543210123456
СПАСИБО	
ЗА ПОКУПКУ!	

Версия электронного блока
Уникальный код процессора блока управления

Коды защиты:

НЕНОРМ означает несоответствие заводскому номеру ККТ. КОД ЗАЩИТЫ 1 всегда НЕНОРМ.

Проверка заряда батареи резервного питания. Если НЕНОРМ, и значение меньше 2,2 В, или больше 3,8 В; то следует заменить батарею.

Дата регистрации ККТ

Проверка памяти ППЗУ

Проверка памяти ОЗУ

Определение фискализации.

Идентификатор ПО ФН (3 цифры, два младших разряда отделены точкой).

Дата окончания действия ФН

Количество проведенных перерегистраций ККТ (изменений реквизитов) и количество оставшихся перерегистраций

Количество шагов двигателя промотки бумаги, несбрасываемое¹.

Количество нагревов, несбрасываемое.

Количество шагов двигателя промотки бумаги после крайнего сброса счетчика².

Количество нагревов после крайнего сброса счетчика.

Идентификаторы программного обеспечения:

Идентификатор ПО ККТ.

Идентификатор ПО загрузчика

Параметры связи с ПК

Протокол обмена, по которому работает ККТ.

Дата и время печати документа

ИНН пользователя

Регистрационный номер ККТ

Признак регистрации ККТ в ФНС, заводской номер ККТ

Номер ФН

¹ – количество шагов двигателя промотки бумаги, несбрасываемое.

² – количество шагов двигателя промотки бумаги после крайнего сброса счетчика.



Значения ресурсных счетчиков необходимо фиксировать в соответствующей документации при ремонте или техобслуживании. Сбрасываемые счетчики обнуляются при перепрошивке ПО или технологическом обнулении (подробнее о технологическом обнулении и инициализации таблиц изделия начальными значениями смотрите в Протоколе работы изделия).

Далее приведен перечень возможных неисправностей, методы их обнаружения и устранения.

Диагностика соединения с ОФД

В данной ККТ можно выполнить диагностику соединения с оператором фискальных данных без подключения к ПК. В данном разделе представлена неполная информация о диагностике соединения с ОФД, подробнее смотрите документ «Диагностика соединения с ОФД» (представлен на сайте компании АТОЛ atol.ru), в котором описана диагностика при различных вариантах подключения. Чтобы запустить процесс диагностики соединения с ОФД нужно подать команду диагностики (подробнее смотрите Протокол работы ККТ). При этом будет запущена диагностика соединения с ОФД. Процедура может занимать некоторое время, при низкой скорости соединения с Интернет или при возникновении ошибки – до 5 минут. В случае успешного завершения диагностики будет распечатан документ «Диагностика соединения с ОФД» (приведен образец документа при работе по WiFi):

```
Диагностика соединения с ОФД
Адрес ОФД:                192.168.2.163
Порт:                    1111
DNS:                     0.0.0.0.
Канал связи:             WiFi

Настройки модуля WiFi:
Режим работы:           Station
SSID:                   >1111<
Password:               >1234<

Диагностика модуля WiFi:
Модуль:                 Присутствует
Подкл. К точке доступа: Есть
Уровень сигнала:        -44dbm(100%)

Получены настройки сети:
IP адрес:               1192.168.20.87

Вход в интернет:        Есть
Подключение к ОФД:      Есть

Диагностика завершена успешно

Дата Время              15-08-16 10:01
ИНН пользователя       123456789012
ККТ №                  1234567890
↑ЗН                    00106100000011↑
ФН №                   1234567890123456
```

Наименование неисправности	Вероятная причина	Способ устранения
Полное отсутствие индикации на панели управления изделия	1. Обрыв в вилке или кабеле, присоединяющем изделие к сети (при работе от сети 220 В).	Устранить обрыв или заменить блок питания.
	2. Неисправен блок питания (при работе от сети 220 В).	Заменить блок питания.
	3. Неисправен модуль индикации/кабель модуля индикации или некачественный контакт кабеля модуля индикации.	Заменить модуль индикации/кабель модуля индикации или устранить некачественный контакт кабеля модуля индикации.
	4. Отсутствует или разряжена АКБ (при работе от АКБ)	Установить/зарядить АКБ.
	5. Неисправен кабель питания АКБ	Проверить правильность распайки кабеля АКБ, смотрите схему заглушки для тестирования кабеля в разделе «Приложение. Схемы кабелей и технологических заглушек» на странице 73). При обнаружении неисправности устранить ее или заменить кабель АКБ.
При включении питания горит индикатор ошибки (красный)	1. Сработал датчик отсутствия чековой ленты (отсутствует чековая лента).	Заправить бумагу.
	2. Неисправен датчик устройства печати кассовых чеков.	Заменить устройство печати кассовых чеков.
При включении печатается «ОШИБКА ФН»	Неисправен фискальный накопитель	Заменить ФН согласно описанию разделы «Замена ФН». Также смотрите описание в разделе «Печать информации о возможных ошибках» (пункты «Ошибка ФН», «Сбой часов при ошибке ФН»).
Невозможно открыть смену	1. Не закрыта предыдущая смена.	Закрыть смену.
	2. Ресурс фискального накопителя исчерпан. Информационное сообщение последнего отчета с гашением «Осталось закрытий 0 смен».	Заменить фискальный накопитель.
Изделие не входит в режим	1. Изделие не входит в режим регистрации (смена превысила 24 часа)	Снять отчет закрытия смены.
	2. Изделие заблокировано в режиме ввода даты.	Ввести текущую дату.

Наименование неисправности	Вероятная причина	Способ устранения
	3. Неверный номер режима (ошибка -16) или пароль (ошибка -3825).	Проверить режим и пароль, указать верные значения.
	4. Не завершены операции регистрации/перерегистрации, закрытия смены и др.	Завершить операции, закрыть смену.
Лента не движется, либо лента движется неравномерно (строки сжаты)	1. Установлен дефектный рулон ЧЛ.	Заменить рулон ЧЛ.
	2. Неисправность в электрических соединениях устройства печати кассовых чеков.	Проверить и восстановить электрические соединения устройства печати кассовых чеков.
	3. Обрыв обмоток шагового двигателя (ШД).	Заменить устройство печати кассовых чеков.
	4. Не работает схема управления ШД.	Заменить устройство печати кассовых чеков
Чековая лента движется с перекосами	Неправильно заправлена чековая лента.	Заправить правильно чековую ленту.
Чековая лента движется, печать отсутствует	1. Неисправна схема управления печатью.	Заменить устройство печати кассовых чеков.
	2. Лента заправлена чувствительным слоем к валу.	Извлечь ленту и заправить правильно.
	3. Неисправна ТПГ.	Заменить устройство печати кассовых чеков.
Не печатаются одни и те же точки во всех строках	Неисправна ТПГ.	Заменить устройство печати кассовых чеков.
Бледная печать	1. Маленькая длительность импульса печати.	Увеличить яркость.
	2. Низкое качество бумаги.	Заменить рулон.
	3. Изделие работает от АКБ, которая почти разряжена	Зарядить АКБ.
«Жирная» печать, затрудняющая чтение	Большая длительность импульса печати.	Уменьшить яркость.
Печать знаков не соответствует образцам	1. Неисправность в блоке управления.	Заменить блок управления.
	2. Неисправна ТПГ.	Заменить устройство печати кассовых чеков.

Наименование неисправности	Вероятная причина	Способ устранения
	3. Неустойчивый контакт в разъеме устройства печати кассовых чеков.	Восстановить контакт в разъеме устройства печати кассовых чеков.
Низкое качество печати, символы искажены	1. Загрязнение поверхности ТПГ.	Протереть поверхность ТПГ.
	2. Неустойчивый контакт в разъеме устройства печати кассовых чеков.	Восстановить контакт.
Не производится обмен с ОФД по беспроводным интерфейсам WiFi или GSM	Запрограммированы неверные настройки связи с сервером ОФД	Запрограммировать правильные значения параметров связи с сервером ОФД (информация предоставляется ОФД). Подробнее смотрите «Руководство по эксплуатации» ККТ.
	Не установлен модуль коммуникации	Демонтировать корпус ККТ, установить модуль коммуникации (смотрите раздел «Замена/установка коммуникационного модуля»)
	Поврежден модуль коммуникации	Устранить неполадку, при невозможности, заменить модуль коммуникации.
	Не подключен /поврежден кабель коммуникационного модуля	Демонтировать корпус ККТ, проверить кабель (подключение / наличие повреждений), при обнаружении неполадок устранить их, либо заменить кабель
	Поврежден разъем блока управления для подключения модуля	Демонтировать корпус ККТ, устранить неполадку, в случае невозможности устранения заменить БУ.

Указания по проведению пуско-наладочных работ



К потребителю изделие поступает принятым отделом технического контроля (ОТК) и упакованным в соответствии с конструкторской документацией.

После доставки изделия к потребителю должна быть произведена приемка изделия от транспортной организации, которая производила транспортировку. Если при приемке обнаружено повреждение упаковочного ящика, то составляется акт или делается отметка в товарно-транспортной накладной. После распаковки изделия нужно убедиться, что комплектация изделия соответствует комплектации.



Комплект поставки ККТ представлен в «Паспорте» AL.P220.00.000 ПС.

Претензии на некомплектность вложения в упаковку или механические повреждения изделия рассматриваются изготовителем только при отсутствии повреждений упаковочной коробки.

Подключение изделия к электропитанию потребителем до выполнения пуско-наладочных работ не разрешается. Претензии на неработоспособность изделия до проведения пуско-наладочных работ не принимаются.

Ввод в эксплуатацию включает следующее:

- пуско-наладочные работы;
- проверка функционирования изделия.



Подробнее порядок ввода ККТ в эксплуатацию описан в «Паспорте» AL.P220.00.000 ПС.

Для ввода в эксплуатацию изделия необходимо:

- произвести осмотр изделия;
- соединить и надежно закрепить разъемы;
- проверить функционирование по тестам.

Если во время проверки не обнаружено отказов либо недоработок, то изделие считается прошедшим проверку, после чего пломбируется сотрудником обслуживающей организации.



Для ККТ оформляются акт ввода в эксплуатацию в «Паспорте» AL.P220.00.000 ПС.

Если при проведении пуско-наладочных работ произошел отказ или сбой, его необходимо устранить и повторно провести проверку функционирования изделия в полном объеме. Если отказы повторялись, но общее количество их не превысило трех и изделие функционирует нормально, то изделие считается принятым, в противном случае изделие бракуется. Если при проведении пуско-наладочных работ произошел отказ, требующий проведения ремонтно-восстановительных работ, то изделие бракуется.



Совместно с признанной непригодной к эксплуатации ККТ по адресу предприятия-изготовителя отправляется «Паспорт» AL.P220.00.000 ПС с заполненным и подписанным актом.

Маркировка и пломбировка



На корпус изделия нанесена маркировка в соответствии с ГОСТ 18620-86, содержащая следующие данные:

- наименование предприятия-изготовителя;
- наименование изделия;
- заводской номер;
- дату изготовления;
- знак соответствия техническому регламенту;
- параметры питания (напряжение, номинальный ток, мощность);
- идентификационный знак.

Корпус изделия обеспечивает возможность пломбирования изделия, как в условиях предприятия-изготовителя, так и в процессе эксплуатации организацией, обслуживающей и ремонтирующей изделие. Корпус ККТ, находящейся в эксплуатации, должен быть всегда опломбирован согласно «Паспорту» AL.P220.00.000 ПС из комплекта поставки ККТ.

Упаковка изделия



Во избежание непреднамеренной порчи изделия транспортирование либо хранение изделия должно проводиться в соответствующей упаковке. При соблюдении приведенного порядка упаковки гарантируется сохранность изделия и целостность его комплектации.

Ниже приведен порядок действий при упаковке данного изделия:

- Перед упаковкой необходимо убедиться в чистоте корпуса изделия. Видимые загрязнения корпуса следует удалить мягкой безворсовой тканью, смоченной спиртом, после чего вытереть корпус изделия насухо.
- Поместить изделие в специальный пакет пузырчатый задней стороной к шву пакета. Согнуть клапан пакета в направлении верхней части корпуса и зафиксировать его в таком положении скотчем (рисунок 49).



Клапан пакета загнут в направлении верхней части корпуса и зафиксирован скотчем

Рисунок 49. Изделие, упакованное в пакет

- На дно коробки упаковочной кладется лист-вкладыш. Изделие в пакете следует размещать на расстоянии 5-10 мм от левой стенки коробки, чтобы исключить повреждение пузырьков пакета клапанами коробки. Размещение комплектующих предметов показано на рисунке 50.



Рисунок 50. Расположение изделий из комплекта поставки в коробке упаковочной

- Поверх упакованных изделий кладется второй лист-вкладыш.
- Комплект документации и диск помещаются в пакет 20x25 для полиграфии и располагаются поверх листа-вкладыша (смотрите рисунок 51).



Рисунок 51. Расположение документации и диска в коробке упаковочной

Указания по проведению технического обслуживания



Период технического обслуживания определяется соответствующим договором между пользователем изделия и организацией, осуществляющей техническое обслуживание изделия, но не реже одного раза в три месяца. Проведение технического обслуживания допускается на месте установки изделия, в присутствии владельца или представителя владельца изделия. Порядок проведения технического обслуживания:

- Проверить работоспособность изделия в соответствии с разделом «Проверка изделия при помощи технологического прогона» на странице 56, с разделом «Методика нахождения неисправностей блока управления» на странице 42 настоящей инструкции. Проверить наличие всех составляющих компонентов изделия. В случае обнаружения несоответствий выдать пользователю рекомендации по их устранению.
- В случае проведения работ по обслуживанию ККТ нужно осмотреть корпус изделия на отсутствие повреждений маркировки и пломбировки. В случае обнаружения несоответствия требованиям к контрольно-кассовой технике составить акт с указанием причины нарушения марок-пломб. Ремонт и профилактическое обслуживание проводить только при выключенной из сети ККТ.
- Проверить целостность механических узлов устройства печати чеков. При необходимости удалить засорения и бумажную стружку с движущихся узлов устройства печати с помощью пылесоса или мягкой кисточки. Для удаления налипших частиц термочувствительного вещества бумаги и загрязнений протереть записывающую поверхность ТПГ мягкой безворсовой тканью, легко увлажненной этиловым спиртом.
- Протереть поверхность резинового валика устройства печати. Не допускать попадания жидкостей на элементы изделия. Запрещается использование растворителей и кетонов для очистки пластмассовых поверхностей изделия. Запрещается воздействовать на рабочую область печатающей головки устройства печати металлическими предметами во избежание поломки головки.

Провести технологический прогон для диагностики всех узлов и основных схем изделия согласно разделу «Проверка изделия при помощи технологического прогона» на странице 56 настоящей инструкции. В случае обнаружения неисправностей, не подлежащих ремонту на месте эксплуатации изделия, произвести изъятие изделия для ремонта в условиях обслуживающей организации.

Проверить состояние ФН. В случае если временной ресурс или память ФН близка к заполнению, произвести замену ФН согласно описанию раздела «Замена ФН» на странице 18 настоящей инструкции.

Перечень оборудования и приборов для проведения ремонта



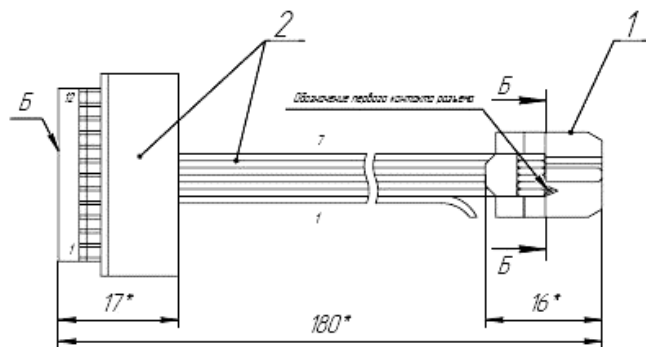
В данном разделе представлен рекомендуемый перечень оборудования и приборов для проведения ремонта неисправных изделий в условиях организации, производящей техническое обслуживание. Допускается использование оборудования и приборов, аналогичных рекомендуемым по техническим характеристикам и параметрам.

№	Наименование	Тип
1.	Осциллограф	GOS-620
2.	Мультиметр	APPA-71
3.	Лабораторный блок питания	HY3002C 30В/2А

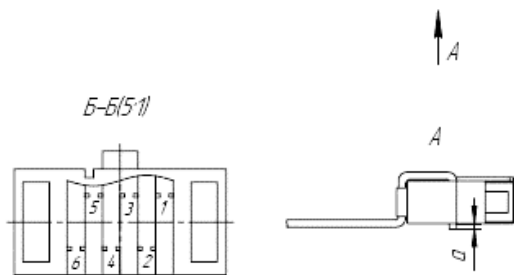
Приложение. Схемы кабелей и технологических заглушек



Схема кабеля ФН-ККТ АТ010.08



Обозначение жилы	Откуда идет		Куда поступает	
	Деталь	Контакт	Деталь	Контакт
1	поз. 2	1	-	-
2	поз. 2	2	поз. 1	1
3	поз. 2	3	поз. 1	2
4	поз. 2	4	поз. 1	3
5	поз. 2	5	поз. 1	4
6	поз. 2	6	поз. 1	5
7	поз. 2	7	поз. 1	6



1. * Размеры для справок.
2. Отмерить от поверхности "Б" разъема поз. 2 180 мм и отрезать шлейф.
3. Жилу 1 отогнуть в сторону.
4. Смонтировать разъем поз. 1 на шлейф. Способ монтажа – накладка.
5. Нумерация жил и контактов показанна условно.
6. Размер а не более 0,8 мм.

Схема заглушки разъема для подключения ФН

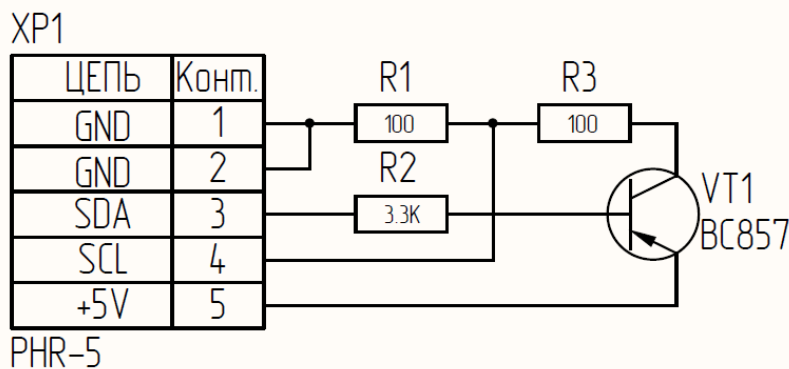
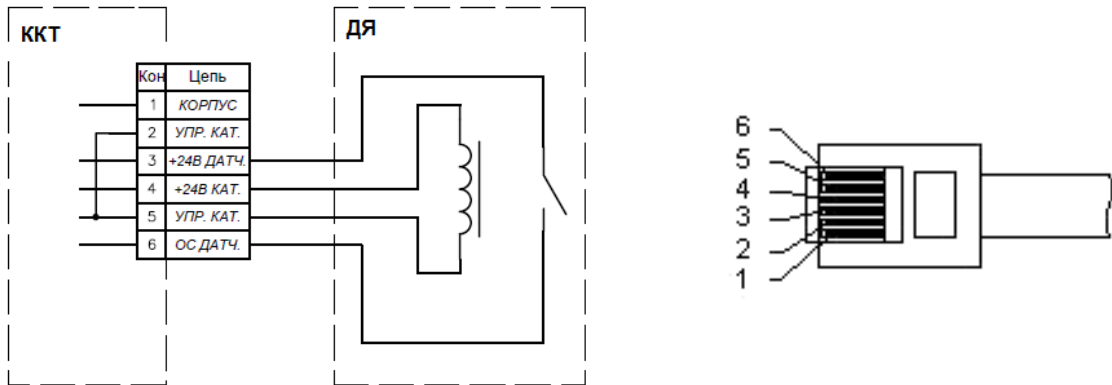


Схема кабеля ККТ -Денежный ящик



Электрическая схема управления денежным ящиком

Схема кабеля модуля коммуникации

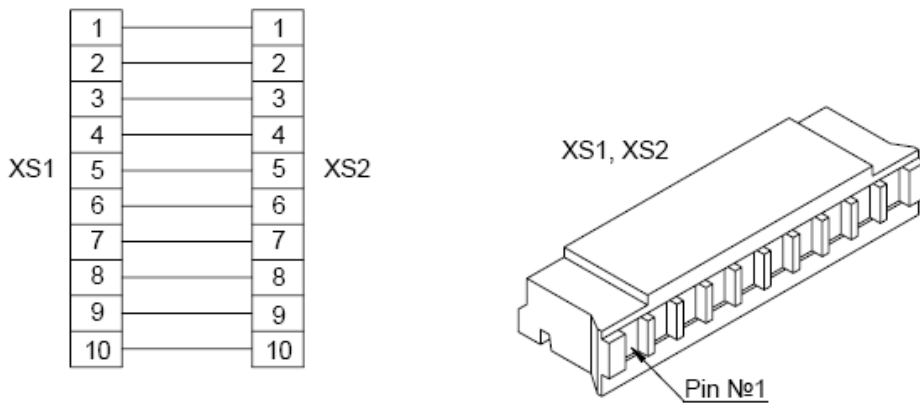


Схема заглушки разъема для подключения модуля коммуникации

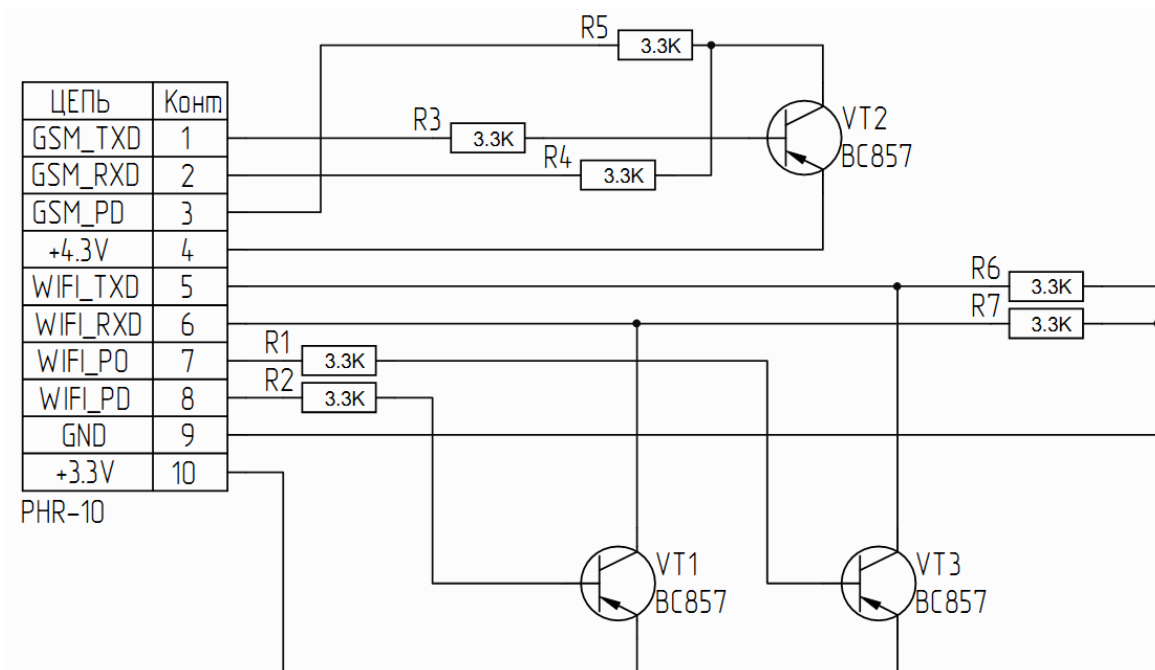
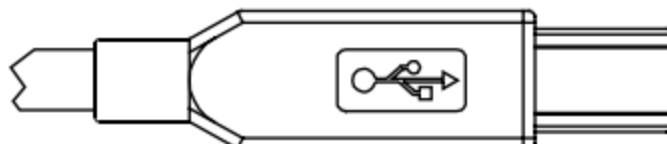
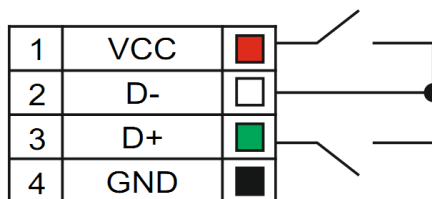
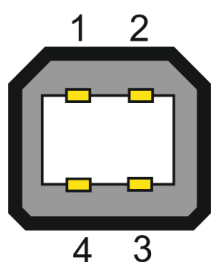


Схема заглушки разъема USB (B)



USB разъем, тип B



Данная заглушка используется при тестировании работоспособности разъема USB изделия при технологическом прогоне или посредством команды тестирования «Проверка разъемов интерфейса» (подробнее смотрите Протокол работы изделия из комплекта поставки).

Схема заглушки денежного ящика

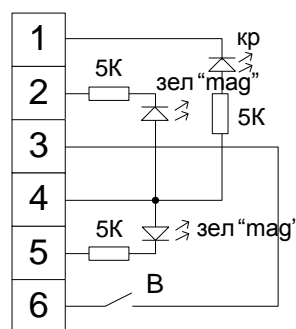
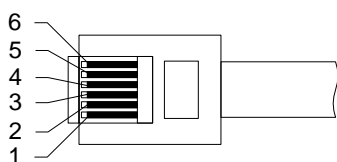
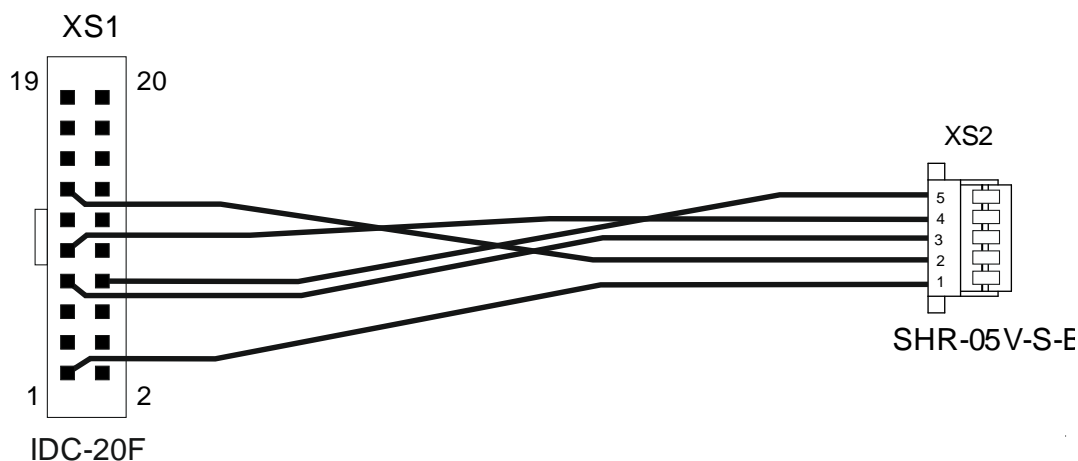


Схема кабеля для программирования



[Для заметок]

+7 (495) 730-7420
www.atol.ru

Компания АТОЛ
ул. Б. Новодмитровская,
дом 14, стр. 2,
Москва, 127015

АТОЛ 30Ф

Инструкция по
сервисному
обслуживанию и
ремонту

Версия документации
от 22.03.2017