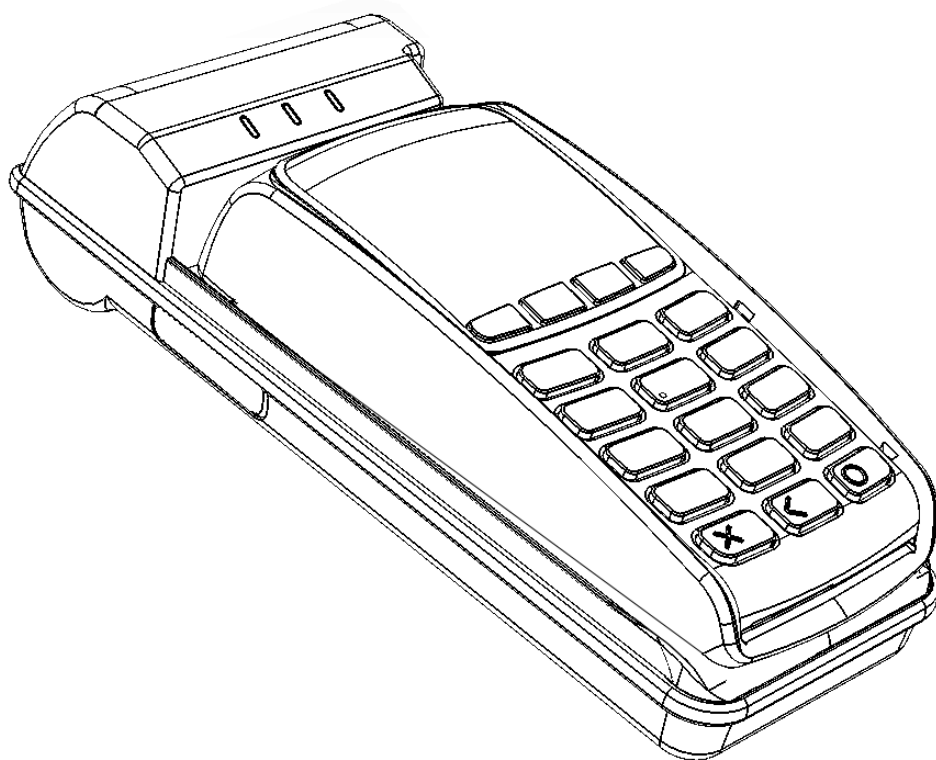


АТОЛ

АТОЛ 60Ф

Контрольно-кассовая
техника



Инструкция по сервисному
обслуживанию и ремонту

2017

Инструкция по сервисному обслуживанию и ремонту AL.P121.00.000 РД
Версия документации от 03.05.2017

Содержание

Введение	5
Основные положения.....	5
Используемые сокращения	5
Основные характеристики.....	6
Описание изделия.....	7
Внешний вид	7
Индикация состояния ККТ	8
Требования к кабелю USB	9
Питание изделия.....	9
Включение аккумулятора	9
Работа от аккумулятора	10
Работа от электросети	10
Основные составляющие.....	11
Блок управления изделия	11
Модуль индикации-коммуникации	12
Общие сведения	12
Замена модуля индикации-коммуникации	12
Фискальный накопитель	13
Общие сведения	13
Замена ФН	14
Печатающее устройство	15
Общие сведения	15
Замена печатающего устройства	15
Модуль-переходник	16
Организация ремонта. Общие требования	17
Указания по проведению технического обслуживания	18
Компоновочная схема	19
Снятие ПинПада	19
Установка ПинПада.....	22
Демонтаж корпуса ККТ.....	23
Сервисный режим	36
Проверка аппаратной части	38
Проверка устройства печати кассовых чеков	38

Проверка блока управления	39
Проверка ФН.....	40
Проверка модуля индикации-коммуникации.....	40
Проверка модуля-переходника AL.P120.42.000.....	41
Методика нахождения неисправностей блока управления	42
Проверка на наличие короткого замыкания	42
Проверка цепи напряжения 24 В.....	43
Проверка цепи напряжения 9,5 В.....	43
Проверка цепи напряжения 8,4 В.....	43
Проверка цепи напряжения 4,2 В.....	43
Работа с внутренним ПО изделия	45
Программирование ККТ	45
Инициализация памяти	46
Описание процедуры технологического обнуления	47
Методика проверки ПО	48
Диагностика изделия	51
Звуковая индикация.....	51
Световая индикация.....	53
Печать информации о возможных ошибках	53
Проверка изделия при помощи технологического прогона.....	56
Информация о ККТ	58
Диагностика соединения с ОФД	59
Перечень возможных неисправностей.....	60
Указания по проведению пуско-наладочных работ	63
Маркировка и пломбировка	64
Упаковка изделия	65
Перечень оборудования и приборов для проведения ремонта.....	67
Приложение. Схемы кабелей и технологических заглушек.....	68
Схема кабеля ФН–ККТ АТ010.08	68
Схема заглушки разъема для подключения ФН	68
Схема заглушки разъема USB микро	69
Схема заглушки разъема RS.....	69
Схема FPC-шлейфа для подключения модуля индикации-коммуникации	70
Схема FPC-шлейфа для подключения ПинПада.....	22

Введение

Основные положения

Данная инструкция по сервисному обслуживанию и ремонту предназначена для ознакомления с основными техническими характеристиками и конструктивными особенностями контрольно-кассовой техники АТОЛ 60Ф (далее – ККТ), которая оснащена фискальным накопителем. По тексту документа также используется термин «изделие».

В настоящем документе приведены описания составляющих элементов изделия, приведены методики нахождения неисправностей изделия, описана последовательность проведения его диагностики. В инструкции описаны последовательности действий при проведении ремонта, настройки и проверки работоспособности изделия. Пуско-наладочные работы, техническое обслуживание и ремонт изделия должны производить специалисты аккредитованных сервисных центров (далее – АСЦ), прошедшие специальную подготовку. При обращении владельца изделия в АСЦ для проведения профилактических работ либо ремонта по требованию сотрудника АСЦ необходимо предоставить соответствующую документацию, поставляемую в комплекте с изделием.



Запрещается включать изделие до ознакомления с разделом «Требования безопасности» «Руководства по эксплуатации».

Используемые сокращения

АСЦ	Аккредитованный сервисный центр
АКР	Аккумулятор
БП	Блок питания
ДП	Дисплей покупателя
ДЯ	Денежный ящик
ЗН	Заводской номер ККТ
ККТ	Контрольно-кассовая техника
ККТ №	Регистрационный номер ККТ
МИК	Модуль индикации-коммуникации
ОС	Операционная система
ОФД	Оператор фискальных данных
ПК	Персональный компьютер
ПО	Программное обеспечение
ТПГ	Термопечатающая головка
ФД	Фискальный документ
ФН	Фискальный накопитель
ФНС	Федеральная налоговая служба
ЧЛ	Чековая лента

Основные характеристики



При проведении товарно-денежного обмена, включая предоставление платных услуг, при котором происходит прием денег, в том числе безналичных, электронных денежных форм кредитования, изделие формирует соответствующий учетный документ и выводит его на печать. Вся информация о денежных расчетах, хранится в фискальном накопителе, который является программно-аппаратным шифровальным (криптографическим) средством защиты фискальных данных и обеспечивает возможность формирования фискальных признаков, запись фискальных данных в некорректируемом виде (с фискальными признаками), их энергонезависимое долговременное хранение, проверку фискальных признаков, расшифровывание и аутентификацию фискальных документов.

Во избежание бесконтрольного демонтажа корпуса изделия, оно должно быть опломбировано сервисной организацией, проводящей техническое обслуживание. Места маркировки корпуса ККТ смотрите в «Паспорте» AL.P121.00.000 ПС.

В состав изделия входят следующие основные узлы:

- блок управления (далее – БУ), выполняющий функцию устройства ввода/вывода и обеспечивающий выполнение всех функций, предусмотренных техническими требованиями к контрольно-кассовой технике; в ККТ может быть установлен блок управления AL.P120.40.000;
- модуль индикации-коммуникации AL.P120.41.000, предназначенный для осуществления индикации рабочего состояния ККТ, а также для работы по интерфейсу Bluetooth, 2G, 3G или обмена данными по сети GSM;
- устройство печати кассовых чеков (далее – устройство печати) – SS205-V4-LV;
- модуль-переходник AL.P120.42.000, предназначенный для подключения ПинПада Ingenico;
- фискальный накопитель (далее – ФН), обеспечивающий некорректируемое хранение информации о фискальных операциях.

Подробнее об основных узлах, входящих в состав изделия смотрите раздел «Основные составляющие» на странице 11 настоящей инструкции.



Во избежание бесконтрольного демонтажа корпуса изделия, он должен быть опломбирован организацией, проводящей техническое обслуживание.

Места пломбировки и маркировки корпуса ККТ смотрите в «Паспорте» AL.P121.00.000 ПС.

Описание изделия



Внешний вид

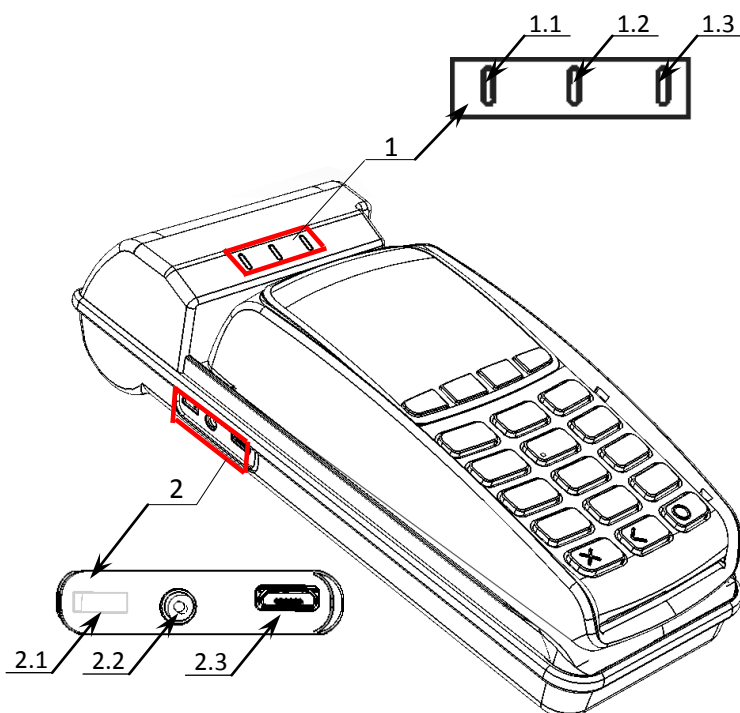


Рисунок 1. Вид спереди/сверху/слева

1. Панель индикации:
 - 1.1. Индикатор работы с сетью GSM.
 - 1.2. Индикатор состояния ККТ.
 - 1.3. Индикатор питания ККТ.

Подробное описание работы индикаторов представлено в разделе «Индикация состояния ККТ».
2. Панель с разъемами (при производстве закрыта заглушкой):
 - 2.1. Проем для фиксации заглушки.
 - 2.2. Разъем для подключения питания.
 - 2.3. Разъем стандарта USB микро¹.

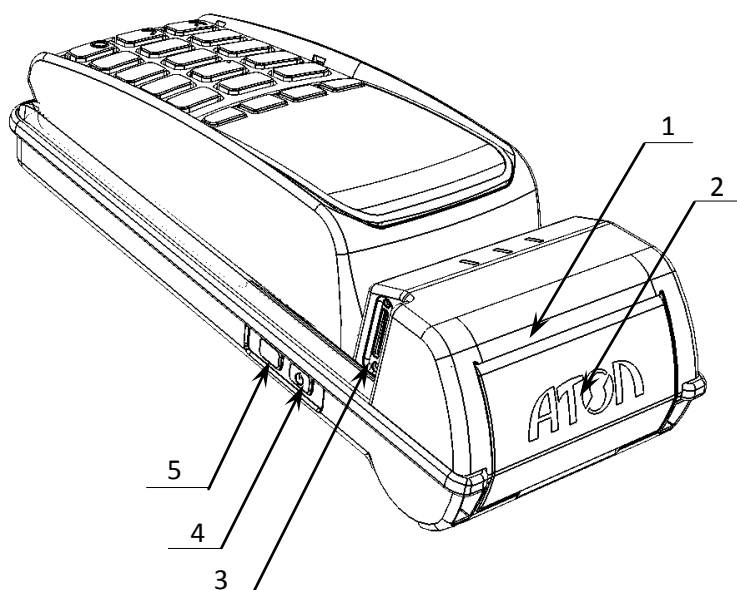


Рисунок 2. Вид сзади/сверху/справа

1. Проем для выхода чеков.
2. Крышка лотка для ЧЛ.
3. Слот для установки сим-карты (при производстве закрывается заглушкой).
4. Кнопка включения/выключения питания ККТ:
 - Для включения ККТ необходимо нажать и удерживать кнопку в течение одной секунды (ККТ издаст звуковой сигнал готовности к работе²);
 - для выключения – нажать кнопку и удерживать в течение трех секунд.
5. Кнопка промотки ЧЛ.

¹ – Подключение любых устройств к ККТ допускается только после отключения питания ККТ.

² – При включении ККТ проводится его автоматическое самотестирование, которое занимает до 5 секунд, при успешном его окончании загорается зеленый индикатор, и подается краткий звуковой сигнал, в противном случае ККТ распечатает документ «Автотестирование».

Индикация состояния ККТ

1. Индикатор работы ККТ с сетью GSM:

- не горит – GSM-модем выключен;
- горит зеленым цветом – модем находится в процессе установки удачного соединения с сетью GSM (подключение к сети или отключение от сервера);
- мигает, индикатор длительно горит при мигании – установлено удачное соединение с сетью GSM (включен GSM-модуль и сим-карта зарегистрирована в сети GSM);
- мигает, индикатор кратко горит при мигании – установлено соединение с сервером.

2. Индикатор состояния ККТ:

- горит зеленым цветом – ККТ включен;
- мигает красным цветом – возникла ошибка в работе ФН;
- горит красным – возникла ошибка в работе ККТ.

3. Индикатор питания ККТ:

При работе от аккумулятора:

- не горит – аккумулятор заряжен (заряд аккумулятора более 30%);
- мигает синим цветом – низкий уровень заряда аккумулятора (от 5 до 30%);
- мигает красным цветом – аккумулятор полностью разряжен (от 1 до 4%).



При полностью разряженном аккумуляторе печать информации на чековой ленте невозможна, кнопка промотки не будет функционировать! Также нужно учитывать, что при заряде аккумулятора 0% зарядка по интерфейсу микро-USB невозможна, требуется подключить блок питания.

При подключенном блоке питания (ККТ может быть как во включенном, так и в выключенном состоянии):

- горит светло-зеленым цветом – аккумулятор заряжен, уровень заряда близок к 100%;
- горит голубым цветом – идет зарядка аккумулятора, уровень заряда от 81 до 99%;
- горит синим цветом – идет зарядка аккумулятора, уровень заряда менее 81%.



В данном ККТ аккумулятор можно заряжать и по интерфейсу USB (но ККТ должен быть выключен), при этом индикация заряда аккумулятора аналогична описанной индикации заряда аккумулятора от блока питания.



Подключение любых устройств к ККТ допускается только после отключения питания ККТ.

Требования к кабелю USB

Допустимо использовать кабели USB, соответствующие следующим требованиям:

- диаметр кабеля – не менее 4 мм (экранирован);
- рекомендуемая длина кабеля не более 1,8 м;
- рекомендуется использовать USB-кабель, оснащенный ферритовыми кольцами (в части кабеля, подключаемого к разъему ККТ);
- не рекомендуется использование удлинителей, усилителей, концентраторов, разветвителей, кабелей с ответвителями, плоских кабелей и кабелей, не соответствующих характеристикам, описанным выше.

Питание изделия

Включение аккумулятора



Во избежание полной разрядки аккумулятора в период хранения изделия при его производстве аккумулятор не включается (тумблер 2 переключателя АКК на блоке управления установлен в положение OFF) . Чтобы начать работу с изделием тумблер 2 переключателя АКК нужно установить в положение ON.

Для того чтобы включить аккумулятор, нужно выполнить следующее:

1. Отделить крышку от нижней части корпуса, открутив винт крепления. Получить доступ к переключателю **АКК**.

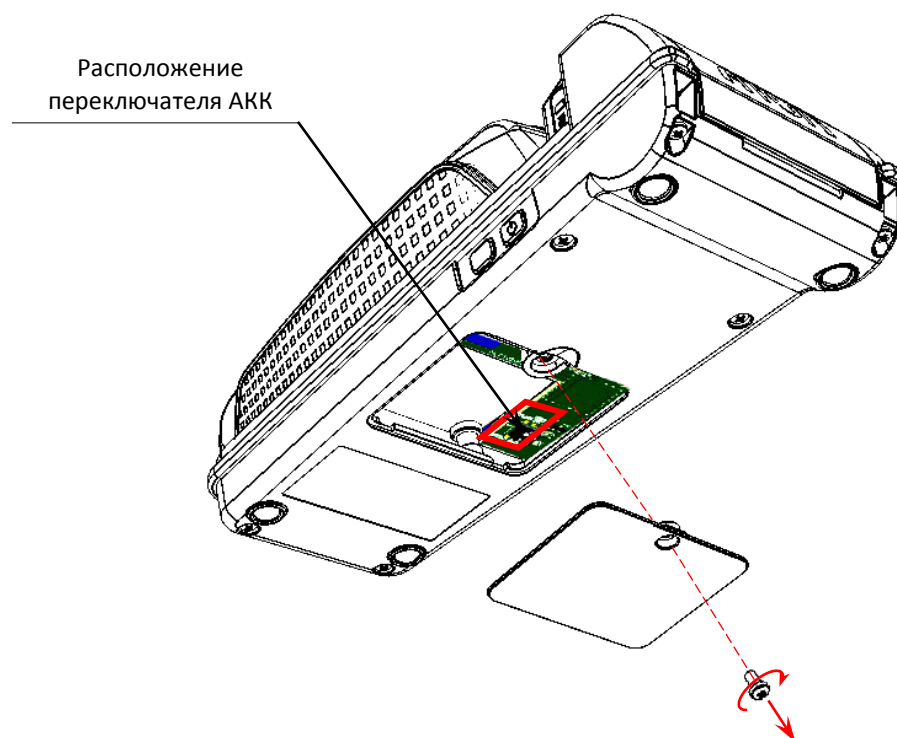


Рисунок 3. Расположение переключателя **АКК** на блоке управления

2. Переставить тумблер 2 переключателя АКК из положения **OFF** в положение **ON** (смотрите рисунок 4 (б)).

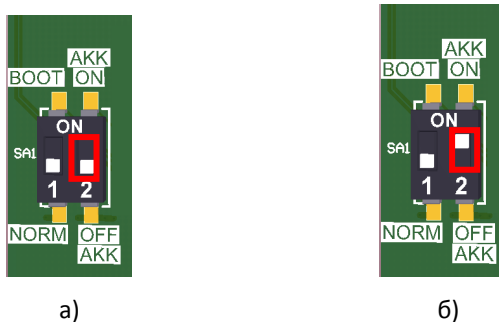


Рисунок 4. Переключатель **AKK**: а) тумблер **2** в положении **OFF**; б) тумблер **2** в положении **ON**.

3. Установить крышку отсека, вкрутить винт.

Работа от аккумулятора

Автономное питание изделия осуществляется от аккумулятора (напряжение на полностью заряженном аккумуляторе 8.4 В), встроенного в корпус изделия. Зарядка аккумулятора производится от штатного внешнего сетевого адаптера из комплекта поставки. Полная зарядка полностью разряженного аккумулятора занимает не более четырех часов. Зарядку аккумулятора можно производить и через микро-USB (изделие при этом должно быть выключено). Уровень заряда аккумулятора можно увидеть на панели индикации изделия (подробнее смотрите раздел «Панель индикаторов» в «Руководстве по эксплуатации» из комплекта поставки изделия).

Информацию о заряде аккумулятора также можно получить, распечатав документ «Информация о ККТ» (подробнее смотрите раздел «Информация о ККТ» на странице 58) или считав регистр 38 (смотрите «Протокол работы ККТ» из комплекта поставки).



При полностью разряженном аккумуляторе (заряд 0%) печать информации на чековой ленте невозможна, кнопка промотки не будет функционировать, изделие выключится! Требуется подключить блок питания (зарядка по интерфейсу USB невозможна).



Так как питание ПинПада производится непосредственно от изделия, то для экономии заряда аккумулятора (при работе от аккумулятора) рекомендуется выключать питание ПинПада при простое и включать его перед проведением платежной операции (подробнее смотрите описание команды «Подать питание в порт» в документах «Протокол работы ККТ»).

Работа от электросети

Питание изделия также осуществляется от внешнего сетевого адаптера, входящего в комплект поставки (24 В, 2 А постоянного тока, (50+20%) Гц). При отключении кабеля блока питания от разъема не нужно тянуть за провод, это может вывести из строя разъем.



При подключении или отключении разъема кабеля блока питания от разъема изделия необходимо убедиться, что блок питания отключен от электрической сети, изделие выключено.



При использовании блоков питания с другими параметрами не гарантируется работоспособность изделия, и в случае выхода из строя изделие не подлежит гарантийному обслуживанию и ремонту.

Основные составляющие



Блок управления изделием

Блок управления представляет собой электронный блок, обеспечивающий полнофункциональную работу изделия. Блок управления осуществляет управление всеми механизмами и системами, входящими в состав данного изделия. В случае обращения пользователя в организацию, обслуживающую данный экземпляр изделия, для проведения профилактических работ или в случае неработоспособности изделия по причине сбоя в работе блока управления, необходимо провести процедуру выявления неполадок в соответствии с разделом «Методика нахождения неисправностей блока управления» на странице 42 настоящей инструкции и последующего их исправления. При проведении профилактических или ремонтных работ по устранению неполадок в работе блока управления БУ AL.P120.40.000 необходимо использовать документ «Альбом схем» AL.P121.00.000 АС, в котором представлены:

- сборочный чертеж;
- схема электрическая принципиальная;
- перечень элементов.

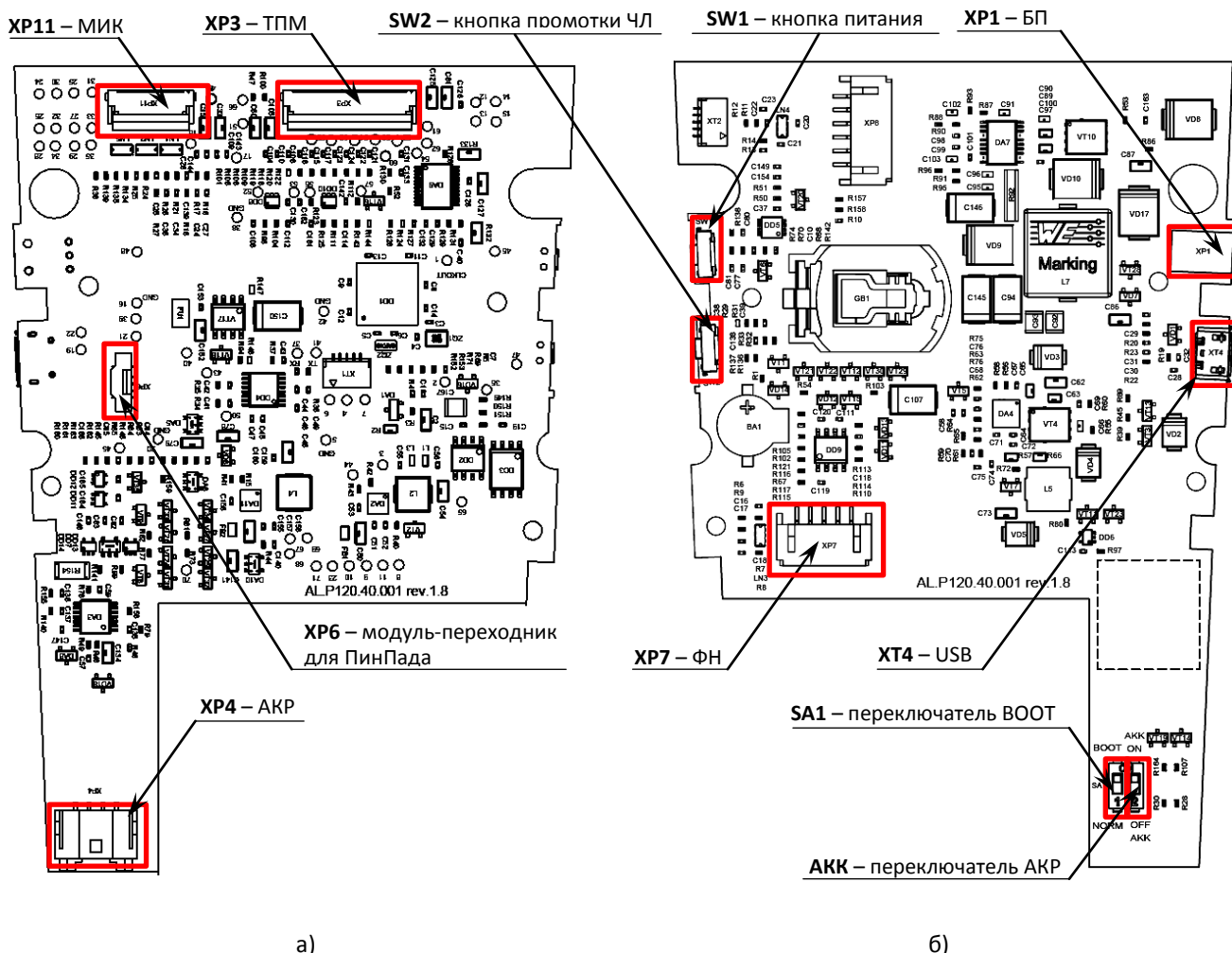


Рисунок 5. Расположение элементов блока управления AL.P120.40.000:

а) верхняя часть; б) нижняя часть БУ

Модуль индикации-коммуникации

Общие сведения

Модуль индикации-коммуникации предназначен для:

- осуществления световой индикации;
- для работы по интерфейсу Bluetooth;
- для осуществления обмена данными в сети GSM.

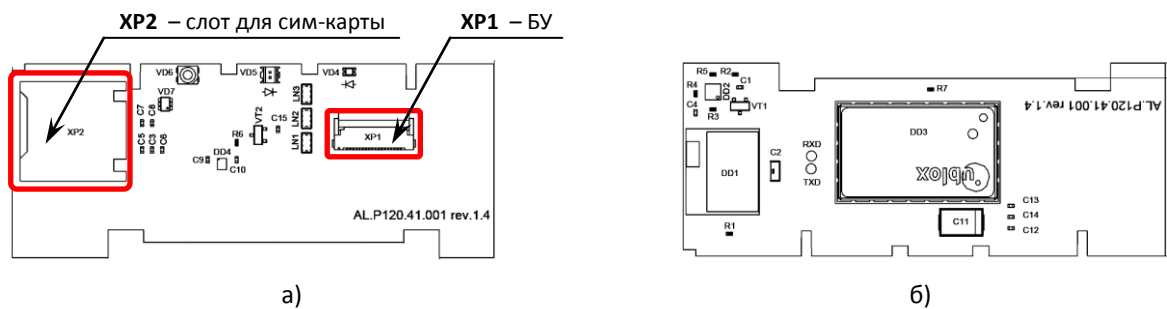


Рисунок 6. Модуль индикации-коммуникации AL.P120.41.000: а) верхняя часть; б) нижняя часть.

Для проведения ремонтных работ модуля индикации-коммуникации AL.P120.41.000 нужно использовать описание документа «Альбом схем», в котором представлены:

- сборочный чертёж модуля индикации-коммуникации;
- схема электрическая принципиальная модуля;
- перечень элементов модуля;
- сборочный чертеж кабеля AL.P120.61.000 для подключения модуля к блоку управления.

Замена модуля индикации-коммуникации

Чтобы заменить модуль индикации-коммуникации нужно выключить ККТ, отсоединить все подключенные кабели (USB и кабель блока питания), затем выполнить следующие действия:

1. Отделить ПинПад от корпуса ККТ согласно разделу «Снятие ПинПада» на странице 19.
2. Демонтировать корпус ККТ согласно описанию раздела «Демонтаж корпуса ККТ» на странице 23.
3. Извлечь модуль индикации-коммуникации.
4. Установить новый экземпляр модуля на место старого.
5. Собрать корпус ККТ и подключить ПинПад.

Фискальный накопитель

Общие сведения

Фискальный накопитель представляет собой комплекс программно-аппаратных средств, обеспечивающий некорректируемую ежесуточную (ежесменную) регистрацию и энергонезависимое долговременное хранение итоговой информации о денежных расчетах, проведенных на изделии, необходимое для правильного начисления налогов. Ежесуточная (ежесменная) регистрация означает безусловную запись итоговой информации о денежных расчетах в ФН при проведении операции закрытия смены, причем продолжительность смены не должна превышать 24 часа.



Фискальный накопитель не подлежит ремонту.

После исчерпания ресурса установленного фискального накопителя в корпус изделия нужно установить новый экземпляр ФН, который выглядит следующим образом:



Рисунок 7. Фискальный накопитель

Замена ФН

Для того чтобы произвести замену ФН, нужно выключить ККТ, отсоединить все подключенные кабели (USB и кабель блока питания), затем выполнить следующие действия:

1. Открутить винт крепления крышки отсека в нижней части корпуса ККТ.

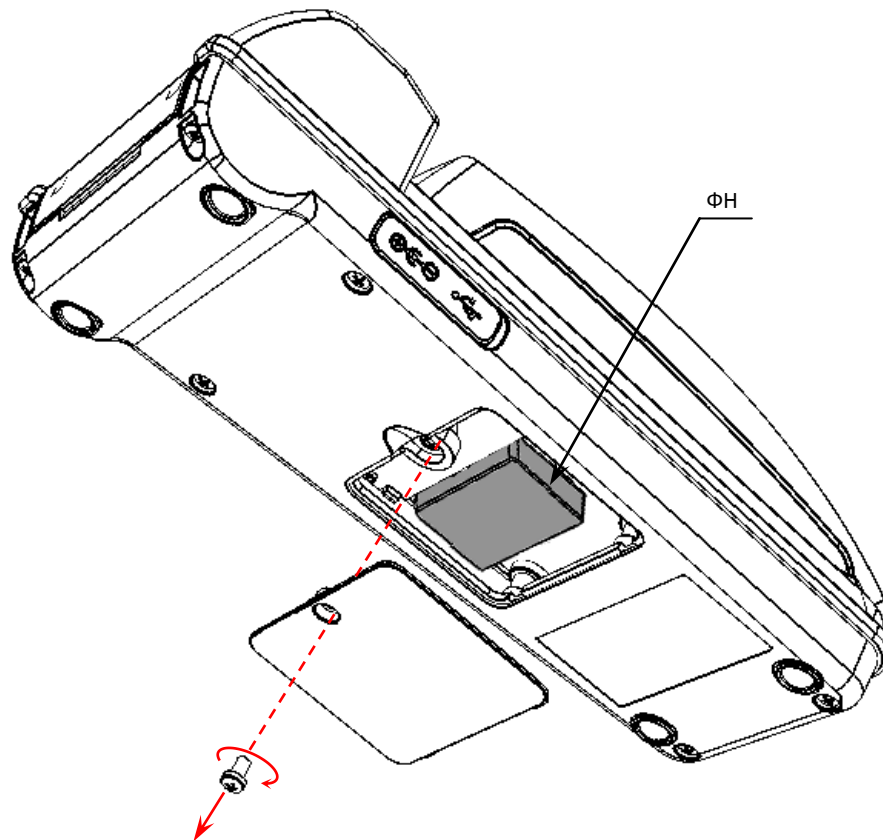


Рисунок 8. Расположение ФН в корпусе ККТ

2. Отключить от старого (возможно сбойного) экземпляра ФН кабель ФН–ККТ.
3. Извлечь ФН из корпуса ККТ.
4. Подключить к ФН кабель ФН–ККТ.
5. Установить новый экземпляр ФН на место старого (ФН крепится к внутренней поверхности отсека на двухсторонний скотч на вспененной основе, смотрите рисунок 8).
6. Установить крышку на проем отсека, зафиксировать винтом.

Печатающее устройство

Общие сведения

При проведении товарно-денежного обмена, включая предоставление платных услуг, при котором происходит прием денег, в том числе безналичных, электронных денежных форм кредитования, изделие формирует соответствующий учетный документ и выводит его на печать. Функцию устройства печати кассовых чеков в данном изделии выполняет термопечатающий механизм SS205-V4-LV, поэтому для корректной работы изделия необходимо использовать термочувствительную бумагу.

Основу печатающего механизма составляет термопечатающая головка (далее – ТПГ), которая производит нанесение буквенно-цифровой и штриховой информации на термочувствительную ленту в виде последовательности точек, тем самым обеспечивая регистрацию буквенно-цифровой и штриховой информации на термочувствительной ленте.

Нагревательные резисторы ТПГ, которые размещены в одну линию, обеспечивают возможность формирования на термохимической бумаге печатаемых знаков. При протекании электрического тока через резистор, в точке контакта резистора с термочувствительным слоем бумаги выделяемое тепло проявляет точку, являющуюся элементом символа.

После экспонирования необходимых элементов в линии термобумага выталкивается на задаваемое программой расстояние лентопротяжным валом, который приводится в движение шаговым двигателем через редуктор. С целью обеспечения сцепления лентопротяжного вала с бумагой и ее плотного прилегания к поверхности ТПГ в зоне нагревательных элементов рабочая поверхность вала изготавливается из специальной резины.

Замена печатающего устройства

Для того чтобы произвести замену сбойного печатающего устройства на новый экземпляр ТПГ нужно выключить ККТ, отсоединить все подключенные кабели (USB и кабель блока питания), затем выполнить следующие действия:

1. Отделить ПинПад от корпуса ККТ согласно разделу «Снятие ПинПада» на странице 19.
2. Демонтировать корпус ККТ согласно описанию раздела «Демонтаж корпуса ККТ» на странице 23.
3. Открутить винт крепления ТПГ.
4. Аккуратно освободить ТПГ от фиксаторов и извлечь ТПГ из корпуса (смотрите рисунок 29 на странице 30).
5. Установить новый экземпляр ТПГ в корпус ККТ, зафиксировать винтом.
6. Собрать корпус ККТ.

Модуль-переходник

Модуль-переходник AL.P120.42.000 предназначен для подключения ПинПада модельного ряда Ingenico.

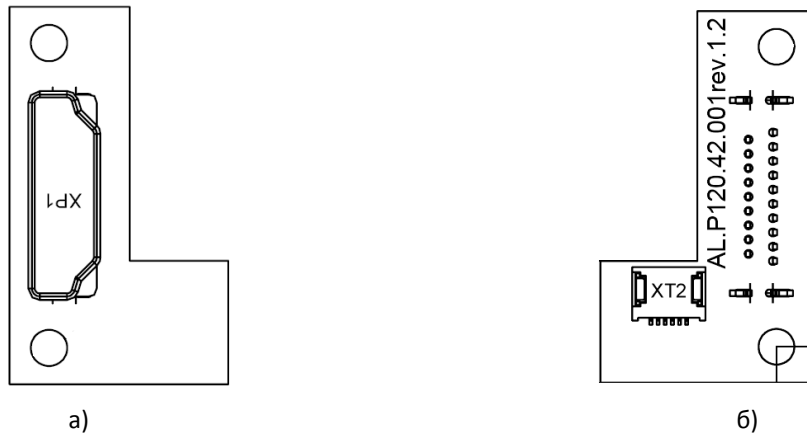


Рисунок 9. Модуль-переходник AL.P120.42.000: а) верхняя часть; б) нижняя часть.

Для проведения ремонтных работ модуля-переходника AL.P120.42.000 нужно использовать описание документа «Альбом схем», в котором представлены:

- сборочный чертёж модуля-переходника;
- схема электрическая принципиальная модуля-переходника;
- перечень элементов модуля-переходника.

Организация ремонта. Общие требования



Пуско-наладочные работы, техническое обслуживание и ремонт изделия должны производить специалисты, прошедшие инструктаж по технике безопасности; имеющие квалификационную группу не ниже III; имеющие удостоверение, подтверждающее право доступа к работе с изделиями, рассчитанными на напряжение до 1000 В.

При обращении владельца изделия в аккредитованную организацию, обслуживающую данный экземпляр изделия, для проведения профилактических работ либо ремонта по требованию сотрудника обслуживающей организации пользователь изделия должен предоставить соответствующую документацию, поставляемую в комплекте с изделием. Ремонтные работы следует проводить только после полного ознакомления с ремонтной документацией изделия.

До подключения изделия к сети электропитания либо подключения аккумулятора необходимо провести его осмотр на предмет механических повреждений или нарушения правил эксплуатации данного экземпляра изделия. При подключении, запусках, тестовых включениях изделия следует выполнять требования «Руководства по эксплуатации».

Изделие удовлетворяет требованиям по электробезопасности в соответствии с ГОСТ 26104-91 и имеет I класс защиты от поражения электрическим током по ГОСТ Р 50377-92. Корпуса используемых при ремонте и техническом обслуживании приборов и источников питания должны быть заземлены. При проведении проверки изделия на наличие неисправностей и неполадок в работе основных элементов и узлов изделия необходимо руководствоваться «Методика нахождения неисправностей блока управления» представленной на странице 42 настоящей инструкции. В случае сбоя в работе блока фискальной памяти необходимо провести процедуру замены ФН в соответствии с описанием подраздела «Замена ФН» на странице 14 настоящей инструкции.



Фискальный накопитель не подлежит ремонту.

При проведении профилактических или ремонтных работ изделия во избежание повреждения электронных схем основных узлов, входящих в состав изделия, персоналу обслуживающей организации необходимо использовать антистатические браслеты.

После проведения ремонтных работ необходимо провести упаковку изделия в соответствии с порядком и особенностями упаковки, описанными в разделе «Упаковка изделия» на странице 65 настоящей инструкции. Аналогичные действия по упаковке изделия необходимо провести перед его транспортировкой.

Указания по проведению технического обслуживания



Период технического обслуживания определяется соответствующим договором между пользователем изделия и организацией, осуществляющей техническое обслуживание изделия, но не реже одного раза в три месяца. Проведение технического обслуживания допускается на месте установки изделия, в присутствии владельца или представителя владельца изделия. Порядок проведения технического обслуживания:

- Проверить работоспособность изделия в соответствии с разделом «Проверка изделия при помощи технологического прогона» на странице 54, с разделом «Методика нахождения неисправностей блока управления» на странице 45 настоящей инструкции. Проверить наличие всех составляющих компонентов изделия. В случае обнаружения несоответствий выдать пользователю рекомендации по их устранению.
- В случае проведения работ по обслуживанию ККТ нужно осмотреть корпус изделия на отсутствие повреждений маркировки и пломбировки. В случае обнаружения несоответствия требованиям к контрольно-кассовой технике составить акт с указанием причины нарушения марок-пломб. Ремонт и профилактическое обслуживание проводить только при выключенной из сети ККТ.
- Проверить целостность механических узлов устройства печати чеков. При необходимости удалить засорения и бумажную стружку с движущихся узлов устройства печати с помощью пылесоса или мягкой кисточки. Для удаления налипших частиц термочувствительного вещества бумаги и загрязнений протереть записывающую поверхность ТПГ мягкой безворсовой тканью, легко увлажненной этиловым спиртом.
- Протереть поверхность резинового валика устройства печати. Не допускать попадания жидкостей на элементы изделия. Запрещается использование растворителей и кетонов для очистки пластмассовых поверхностей изделия. Запрещается воздействовать на рабочую область печатающей головки устройства печати металлическими предметами во избежание поломки головки.

Провести технологический прогон для диагностики всех узлов и основных схем изделия согласно разделу «Проверка изделия при помощи технологического прогона» на странице 54 настоящей инструкции. В случае обнаружения неисправностей, не подлежащих ремонту на месте эксплуатации изделия, произвести изъятие изделия для ремонта в условиях обслуживающей организации.

Проверить состояние ФН. В случае если временной ресурс или память ФН близка к заполнению, произвести замену ФН согласно описанию раздела «Замена ФН» на странице 14 настоящей инструкции.

Компоновочная схема



В данном разделе подробно описано крепление и подключение основных элементов и узлов, входящих в состав ККТ, к блоку управления AL.P120.40.000, каждый из которых подключается к соответствующему разъему блока управления посредством специального кабеля (подробнее о разъемах блока управления смотрите схему электрическую принципиальную и перечень элементов блока управления в «Альбоме схем» AL.P121.00.000 АС). Описано расположение блока управления, термопечатающего механизма в корпусе изделия, расположение модуля индикации-коммуникации, предназначенного для выполнения функции индикации состояния изделия, а также для работы изделия по беспроводным интерфейсам, способ установки и крепления ПинПада к корпусу изделия. Схема соединения деталей и узлов изделия (разнесенная компоновочная схема) представлена на рисунке 32 на странице 24 настоящей инструкции.

Снятие ПинПада

ПинПад подключается к блоку управления изделия и элементами крепления фиксируется на переходной панели, затем на корпусе изделия. В случае сбоя в работе используемого ПинПада для проведения ремонтных либо профилактических работ данного экземпляра ПинПада или установки нового экземпляра ПинПада необходимо отделить ПинПад от корпуса изделия, для этого нужно выключить изделие, отсоединить подключенные кабели (USB и блок питания), затем выполнить следующую последовательность действий:

1. Открутить четыре винта крепления переходной панели AL.P120.01.002 к корпусу изделия.

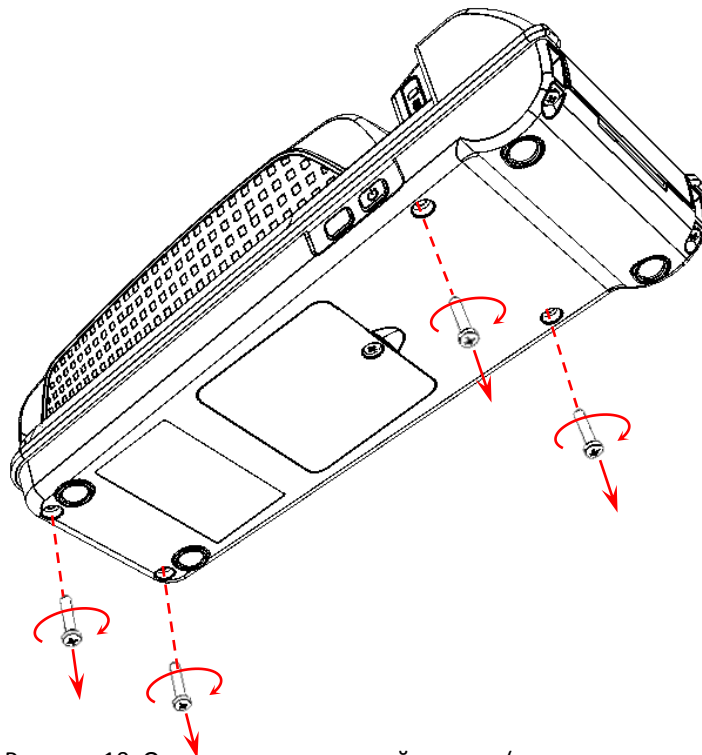


Рисунок 10. Отделение переходной панели (выкрутить винты)



Во избежание непреднамеренного обрыва FPC-шлефа при снятии переходной панели с установленным ПинПадом необходимо действовать аккуратно, не прикладывая усилий, строго в соответствии с нижеследующим описанием пункта 2 данного раздела.

2. Отделить переходную панель с установленным на ней ПинПадом от основного корпуса изделия:
 - 2.1. Аккуратно освободить стойки и выступ переходной панели из проемов корпуса изделия, смещая переходную панель в направлении «верх» относительно корпуса изделия.
 - 2.2. После этого отвести переходную панель на расстояние не более длины FPC-шлейфа во избежание обрыва шлейфа (смотрите рисунок ниже).

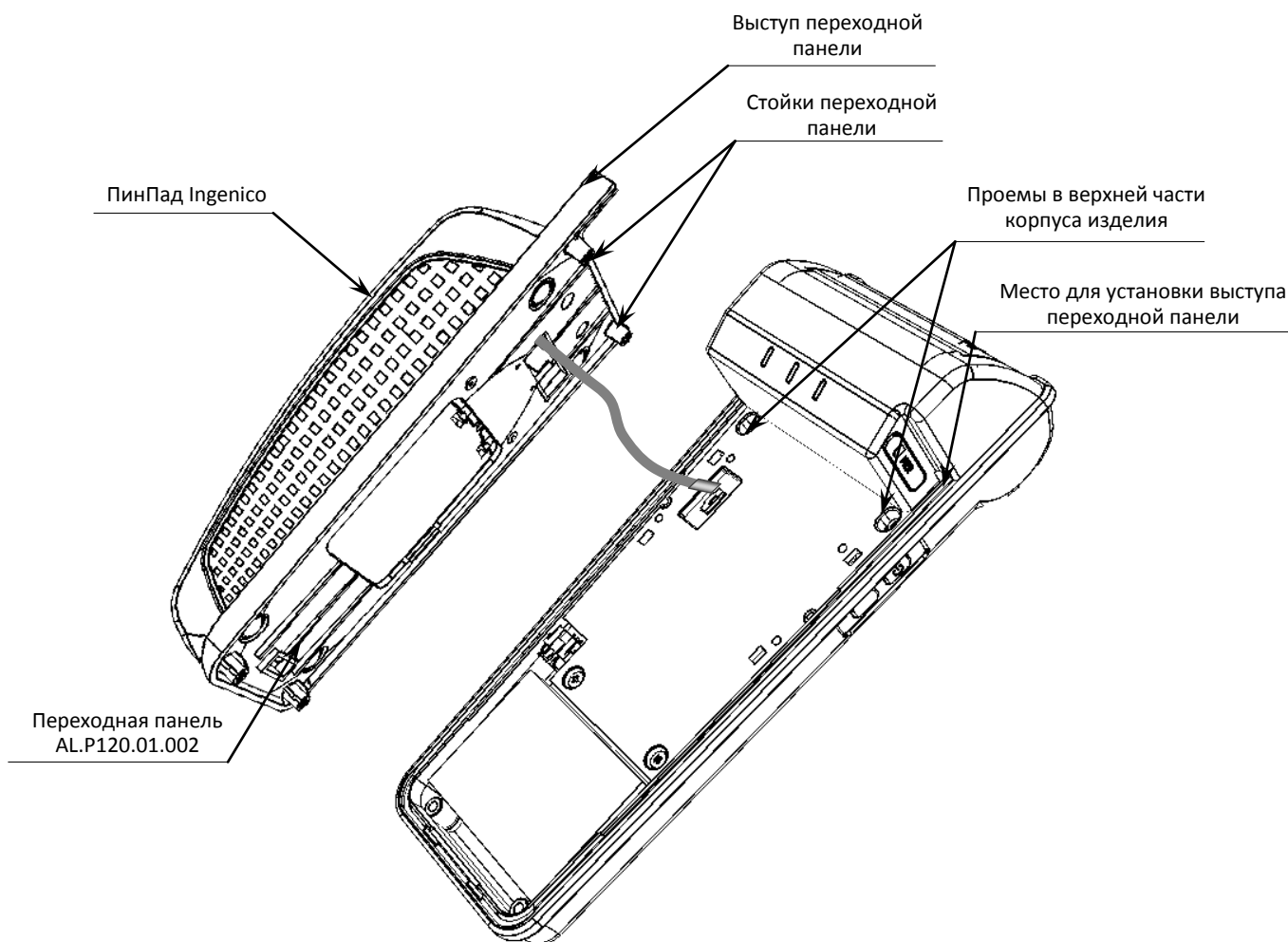


Рисунок 11. Отделение переходной панели AL.P120.01.002 от корпуса

- 2.3. Отключить FPC-шлейф AL.P120.62.000 от разъема **XP6** блока управления изделия (схема FPC-шлейфа представлена в «Альбоме схем» AL.P121.00.000 АС из комплекта поставки изделия).
3. Открутить винты крепления ПинПада к переходной панели (смотрите рисунок далее).

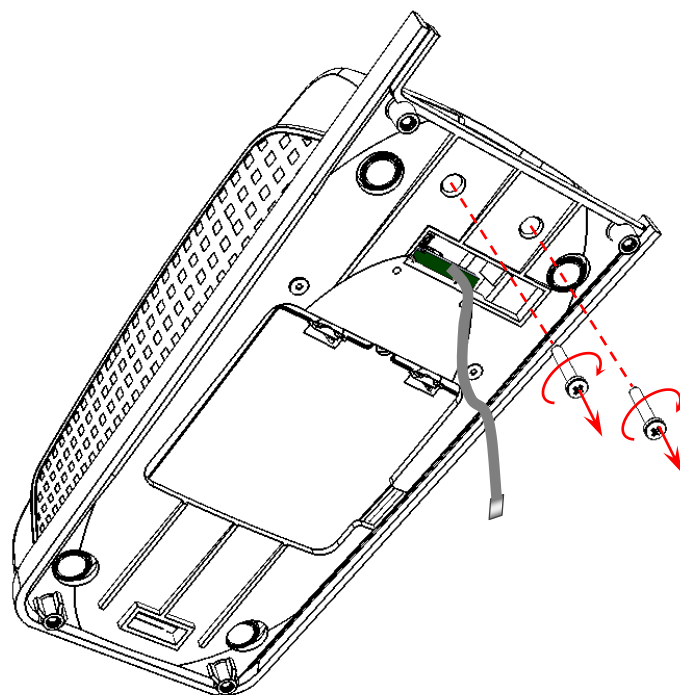


Рисунок 12. Отделение переходной панели AL.P120.01.002 от ПинПада Ingenic (открутить винты крепления)

4. Отделить переходную панель от ПинПада.

4.1. Для этого сначала аккуратно освободить ПинПад от фиксатора переходной панели.



Рисунок 13. Фиксатор переходной панели

4.2. Затем отделить ПинПад от переходной панели, аккуратно продев шлейф в проем панели, как показано на рисунке ниже.

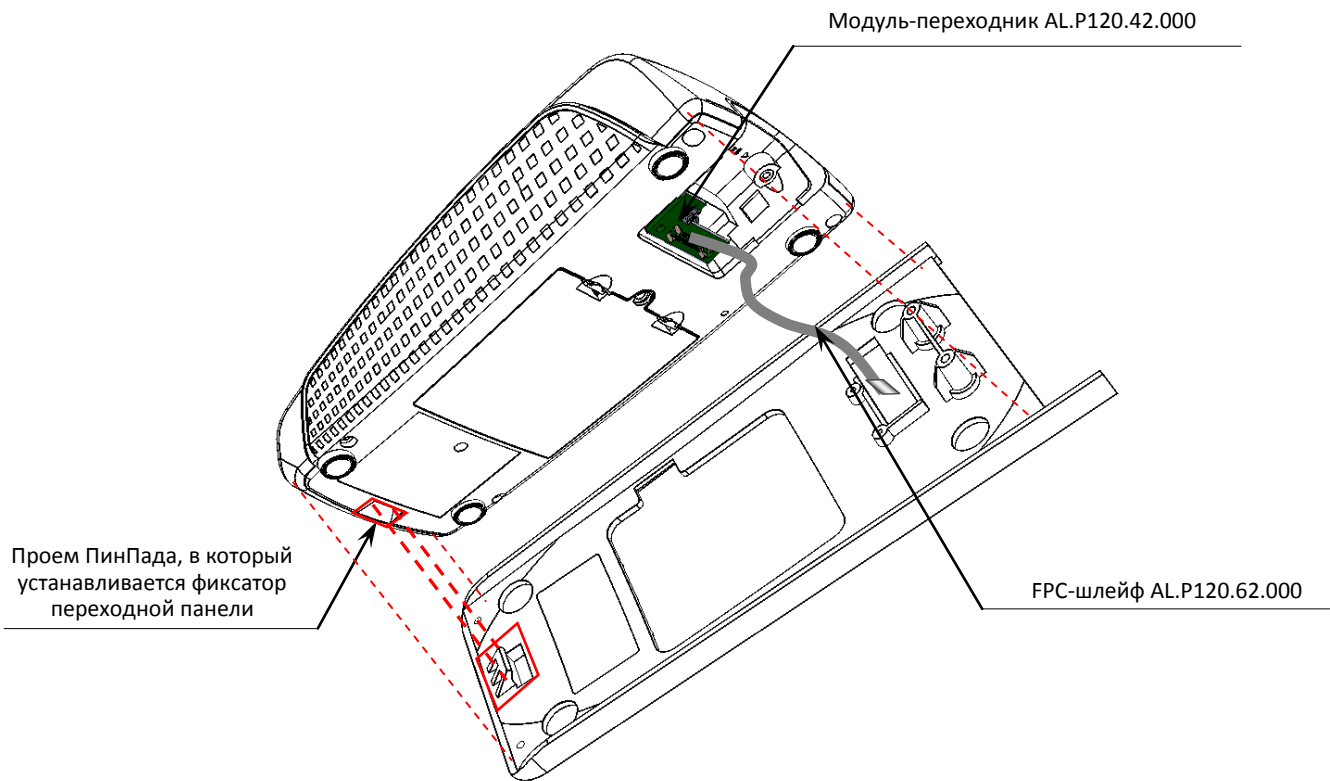


Рисунок 14. Отделение переходной панели AL.P120.01.002 от ПинПада

5. Отключить FPC-шлейф от разъема **ХТ2** модуля-переходника AL.P120.42.000.
6. Отсоединить разъем **ХР1** модуля-переходника от разъема ПинПада.

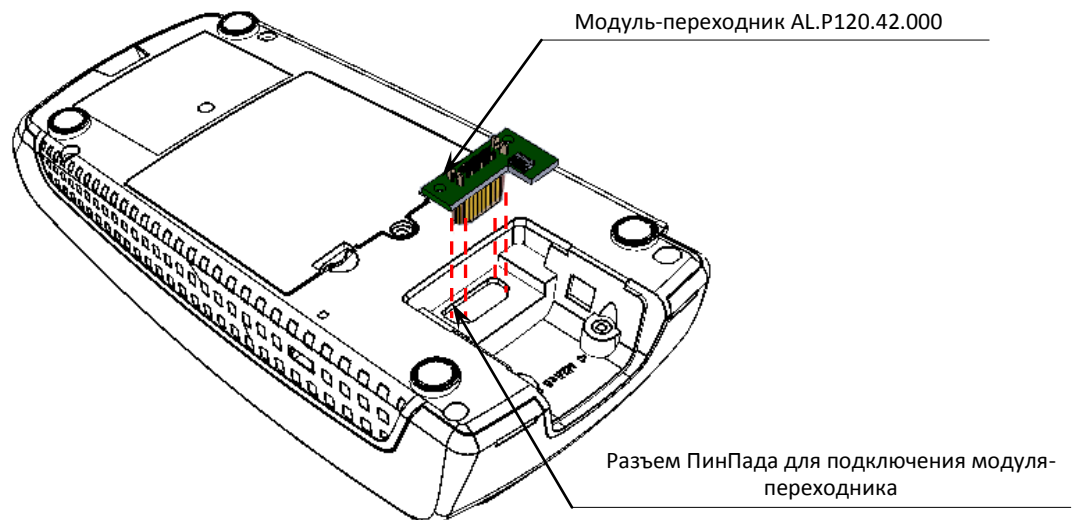


Рисунок 15. Отключение модуля-переходника AL.P120.42.000

Установка ПинПада

После проведения профилактических или ремонтных работ нужно подключить ПинПад к блоку управления и зафиксировать его на корпусе изделия, для этого нужно:

1. Подключить к разъему ПинПада модуль-переходник AL.P120.42.000 – установить контакты разъема **XP1** модуля-переходника в разъем ПинПада (смотрите рисунок 15).
2. Подключить к разъему **XT2** FPC-шлейф AL.P120.62.000.
3. Продеть FPC-шлейф в проем переходной панели AL.P120.01.002 (смотрите рисунок 10).
4. Аккуратно совместить ПинПад с переходной панелью, при этом фиксатор переходной панели должен быть установлен в проем ПинПада – ПинПад должен быть плотно совмещаться с переходной панелью (смотрите рисунок 14).
5. Закрепить переходную панель на ПинПад, вкрутив винты крепления (смотрите рисунок 10).
6. Подключить FPC-шлейф к разъему **XP6** блока управления изделия.
7. Совместить переходную панель (с установленным ПинПадом) с корпусом изделия, при этом необходимо учитывать конструктивные особенности корпуса изделия и переходной панели – стойки и выступ панели должны быть установлены в проемы корпуса изделия (подробнее смотрите рисунок 10).
8. Вкрутить винты крепления переходной панели к корпусу изделия (смотрите рисунок 10).
9. ПинПад установлен.

Демонтаж корпуса ККТ

Далее приведено описание разбора корпуса ККТ с учетом того, что ПинПад уже отделен от ККТ согласно описанию раздела «Снятие ПинПада» на странице 19. Чтобы демонтировать корпус изделия нужно выполнить следующие действия:

1. Отключить кабель аккумулятора от разъема **XP1** блока управления. Извлечь аккумулятор из корпуса изделия.

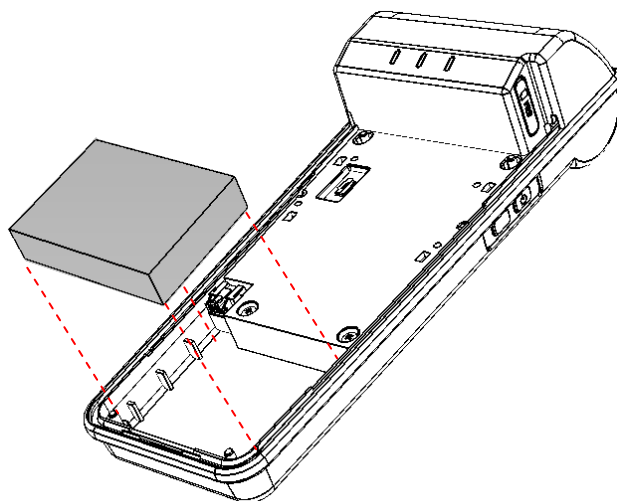


Рисунок 16. Извлечение аккумулятора из корпуса изделия

2. Открутить винты крепления крышки в нижней части корпуса изделия (смотрите рисунок 8 данной инструкции). Снять крышку отсека для ФН.
3. Отключить от ФН кабель ФН–ККТ.
4. Извлечь ФН из отсека.

5. Открутить винты крепления верхней и нижней частей корпуса:

5.1. Сначала открутить два винта, расположенные в верхней части (смотрите рисунок 17).

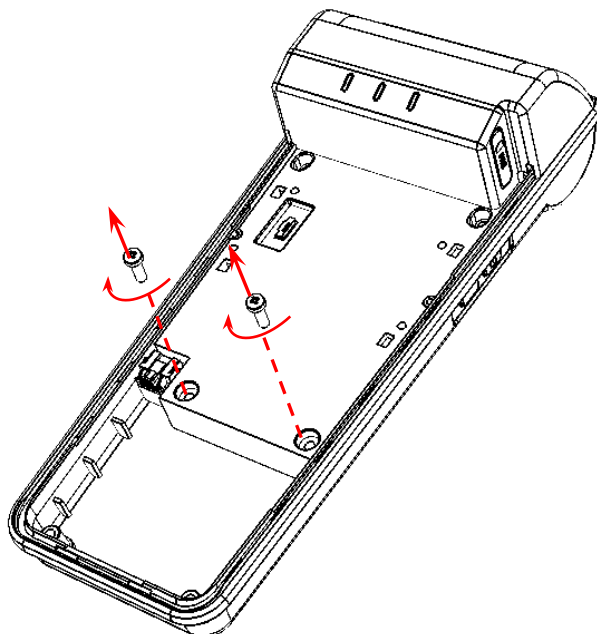


Рисунок 17. Демонтаж корпуса (открутить винты в верхней части корпуса)

5.2. Затем открутить два винта, расположенные в нижней части корпуса (смотрите рисунок 18).

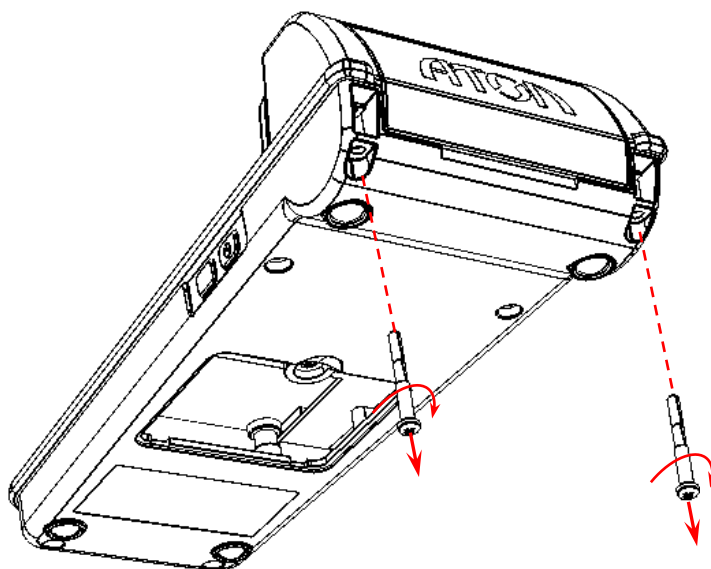


Рисунок 18. Демонтаж корпуса (открутить винты в нижней части корпуса)

6. Отделить верхнюю часть корпуса от его нижней части.

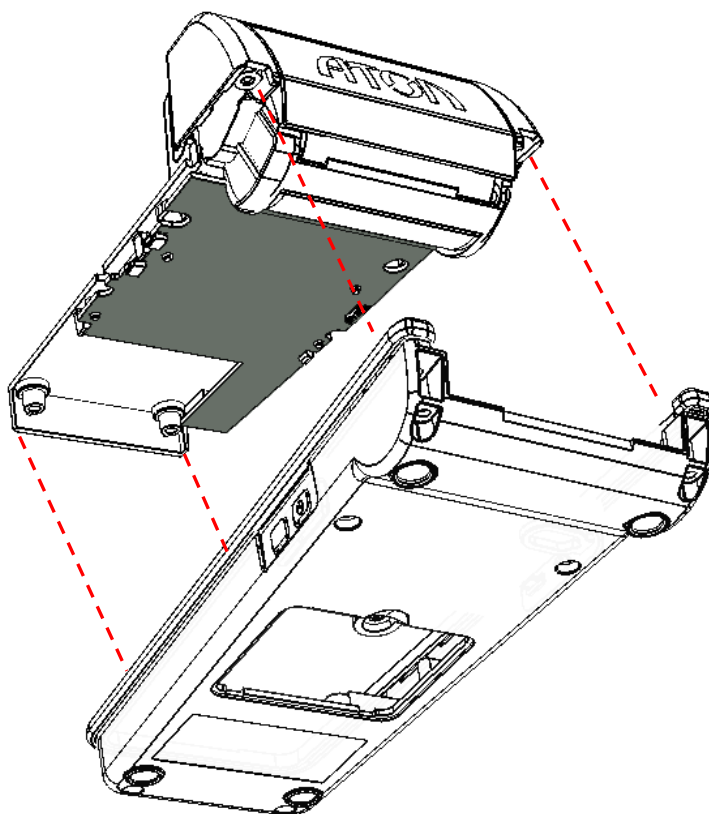


Рисунок 19. Демонтаж корпуса изделия (отделение верхней части от нижней части корпуса)

7. При необходимости отделить прорезиненный бампер, расположенный по периметру нижней части корпуса. В бампере есть прорези, в которые помещаются выступы по периметру нижней части корпуса, загнутые части бампера устанавливаются на стойки.

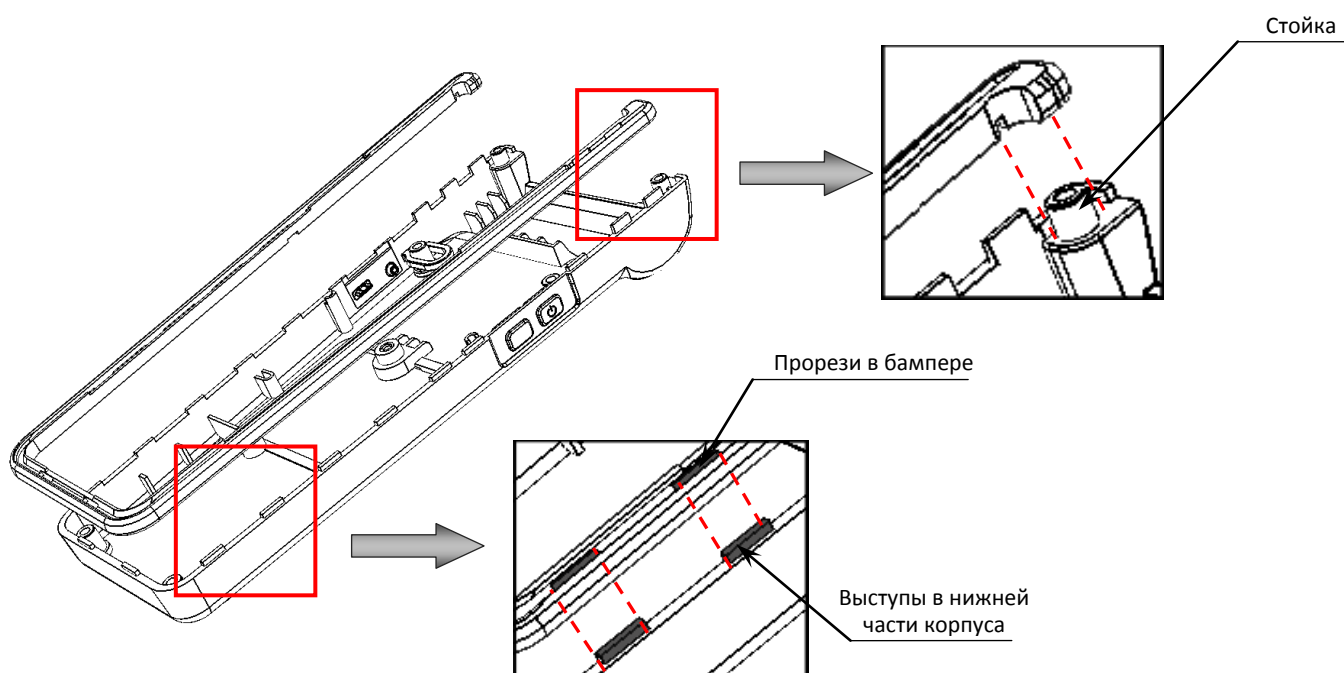


Рисунок 20. Расположение фиксирующих элементов на нижней части корпуса и бампере

8. При необходимости можно отделить от нижней части корпуса заглушку панели с разъемами и кнопки (включения и промотки). Кнопки при производстве просто устанавливаются в проем в нижней части корпуса, заглушка имеет петлю, которая продевается в проем и одевается на стойку в нижней части корпуса.

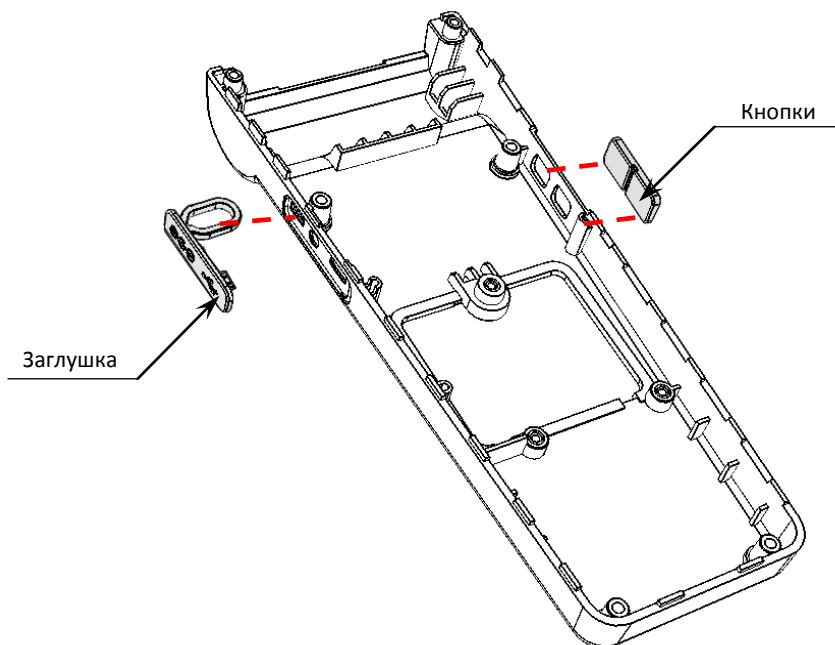


Рисунок 21. Извлечение заглушки и кнопок из пазов корпуса

9. Далее установить верхнюю часть корпуса с зафиксированном на ней блоком управления на рабочую поверхность. Отключить кабель ФН–ККТ от разъема БУ.
10. Отделить блок управления от верхней части корпуса изделия:
 - 10.1. Аккуратно надавить на фиксаторы-защелки верхней части корпуса в направлении «от блока управления» и освободить плату блока управления.

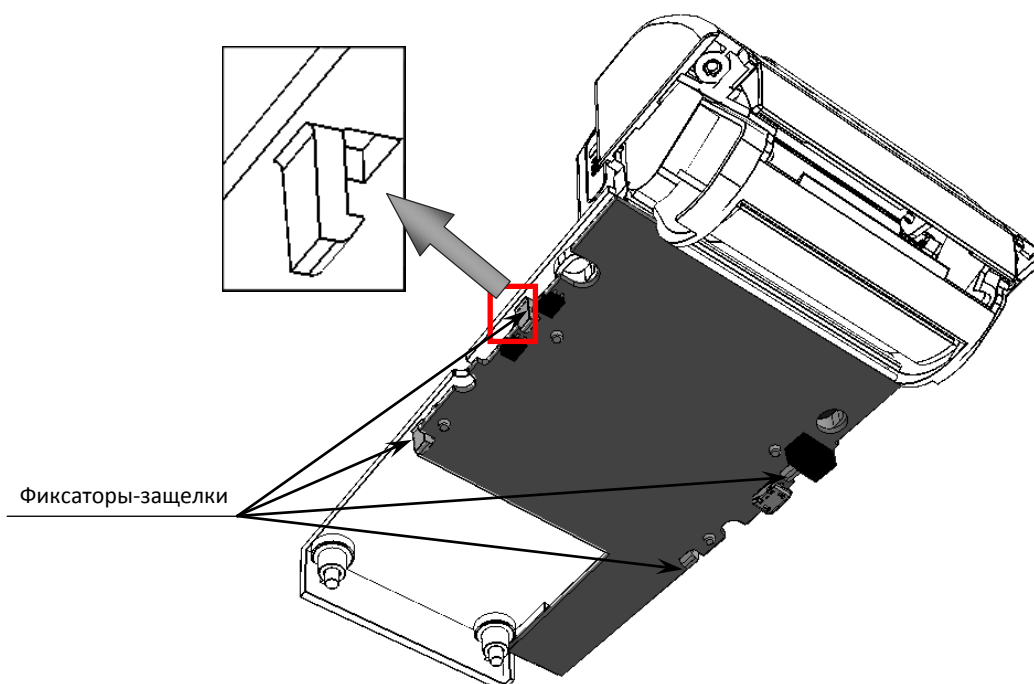


Рисунок 22. Расположение фиксаторов-защелок на верхней части корпуса изделия

10.2. Затем отвести блок управления от верхней части корпуса изделия на расстояние не более длины шлейфов модуля индикации-коммуникации и термопечатающего механизма во избежание обрыва шлейфов.

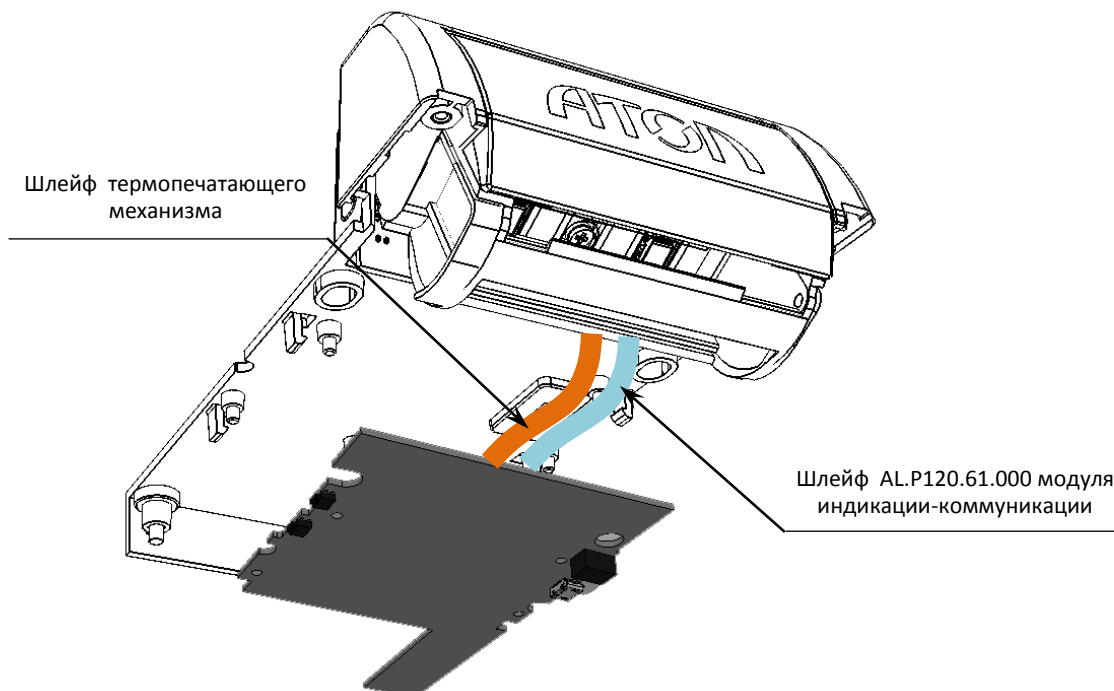


Рисунок 23. Шлейфы ТПГ и модуля индикации-коммуникации

10.3. Отключить шлейф ТПГ и шлейф модуля индикации-коммуникации.

11. Открыть крышку лотка для чековой ленты.

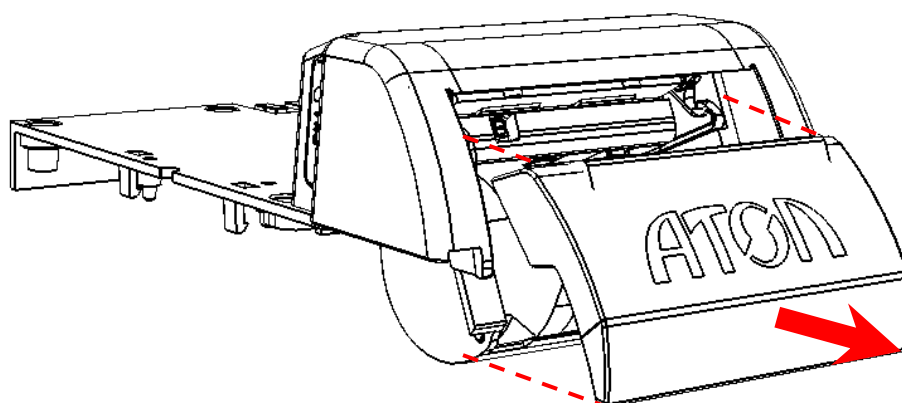


Рисунок 24. Направление приложения усилий при открытии крышки лотка для ЧЛ

12. Аккуратно надавить на боковые внешние части лотка для ЧЛ в направлении, показанном на рисунке: для освобождения осей-фиксаторов лотка достаточно сначала сместить одну боковую часть лотка, освободить ось из отверстия рамы для крепления ТПГ, затем сместить вторую боковую часть лотка и освободить вторую ось. Отделить сборку Крышка–Лоток для ЧЛ от рамы, зафиксированной в верхней части корпуса изделия.

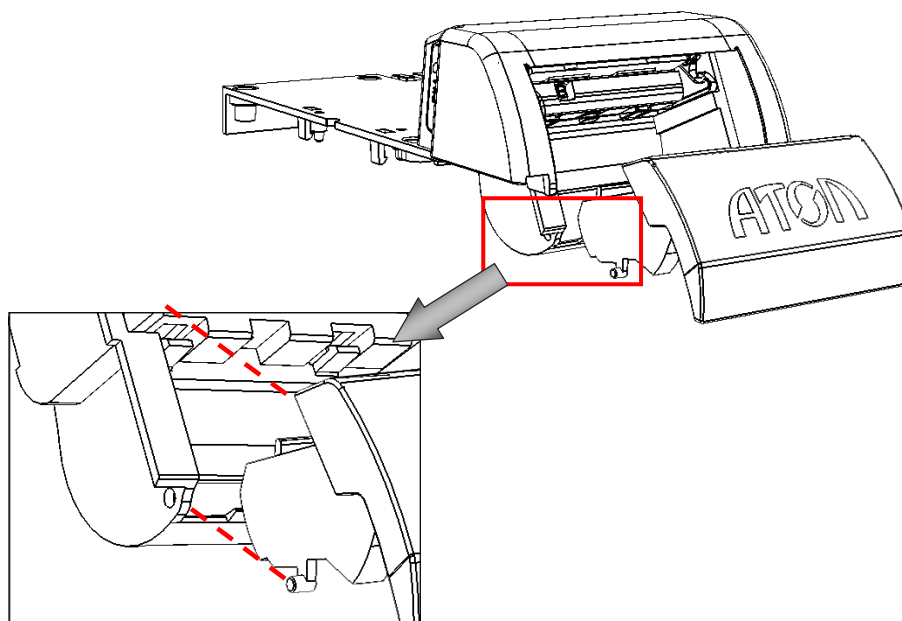


Рисунок 25. Отделение сборки Крышка–Лоток для ЧЛ

13. Далее при необходимости, демонтировать сборку Крышка–Лоток для ЧЛ: для этого нужно освободить оси лотка для ЧЛ из отверстий крышки, затем отделить прижимной валик термопечатающего механизма.

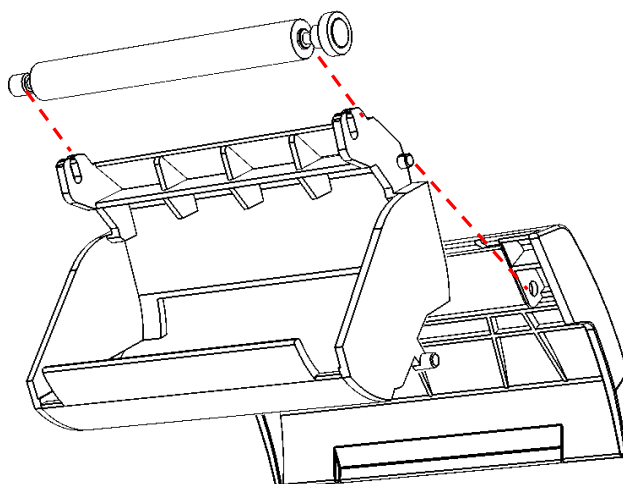


Рисунок 26. Демонтаж сборки Крышка–Лоток для ЧЛ

14. Далее нужно отделить раму для крепления ТПГ, для этого сначала открутить саморезы для крепления рамы к верхней части корпуса изделия (смотрите рисунок далее).

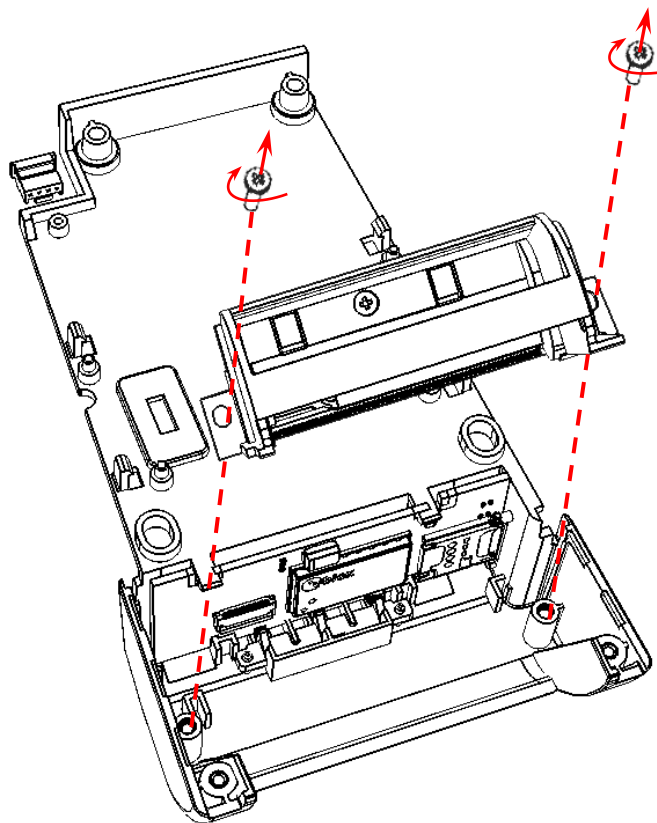


Рисунок 27. Отделение рамы для крепления ТПГ

15. Далее, в случае необходимости замены термопечатающего механизма, требуется отделить ТПГ от рамы, для этого нужно:

15.1. Открутить саморез, фиксирующий ТПГ.

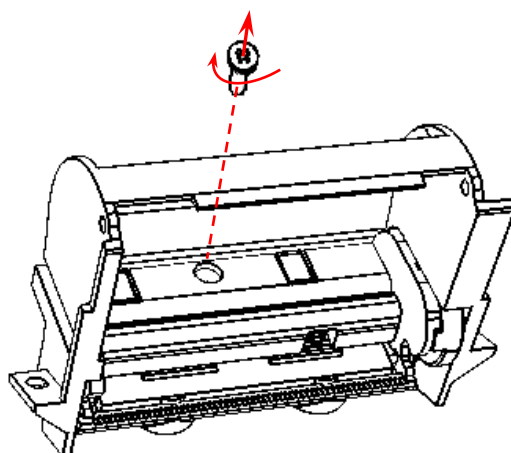


Рисунок 28. Отделение ТПГ от рамы (открутить саморез)

15.2. Затем отделить ТПГ от рамы, при этом необходимо учитывать, что ТПГ крепится и двумя фиксаторами-защелками, расположенными на раме для крепления ТПГ (подробнее смотрите рисунок далее).

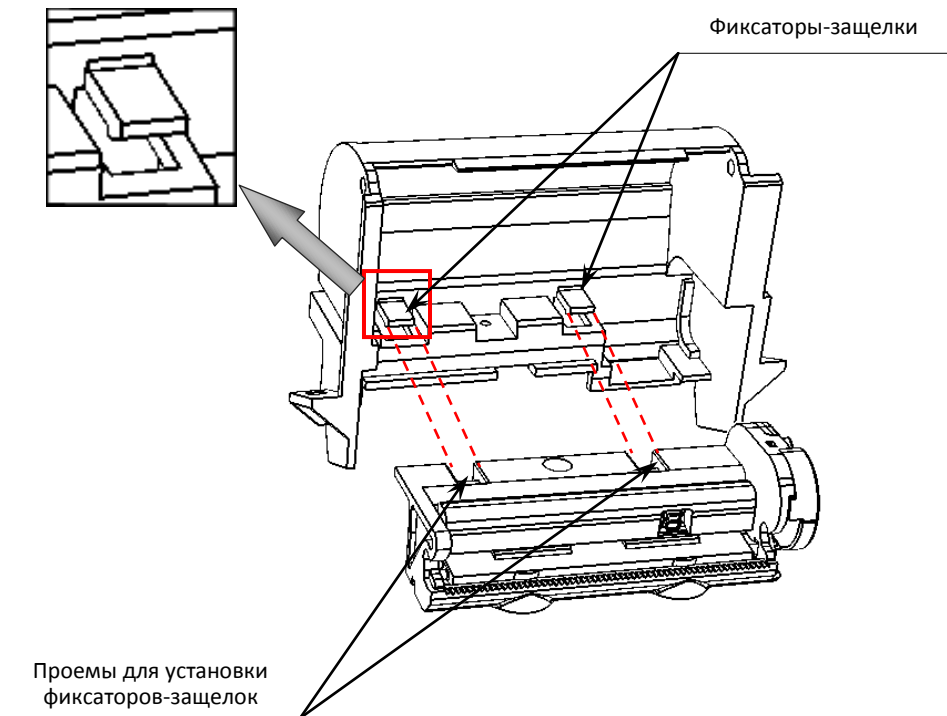


Рисунок 29. Отделение ТПГ от рамы (расположение фиксаторов-защелок)

16. Далее нужно извлечь модуль индикации-коммуникации, для этого нужно:

- 16.1. Отключить шлейф AL.P120.61.000 от разъема **XP1** модуля индикации-коммуникации.
- 16.2. Для удобства можно извлечь заглушку слота сим-карты, которая крепится к боковой панели верхней части корпуса изделия посредством фиксирующего стержня.

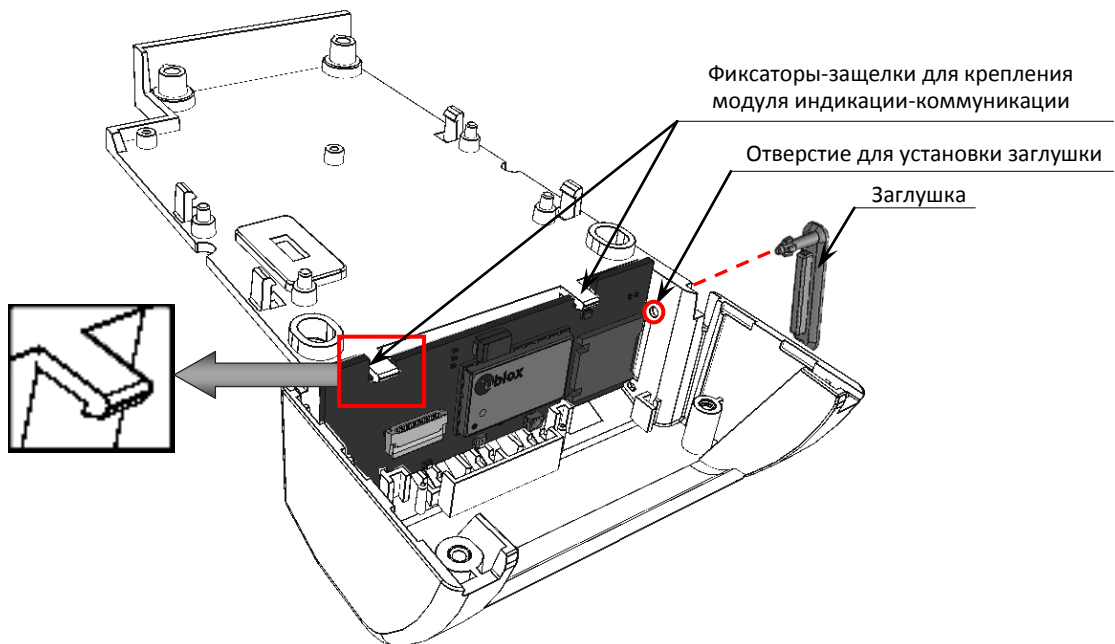


Рисунок 30. Расположение фиксаторов-защелок и заглушки слота для сим-карты

16.3. Далее освободить плату модуля индикации-коммуникации от фиксаторов-защелок, аккуратно надавив на фиксаторы в направлении «от модуля», затем извлечь модуль.

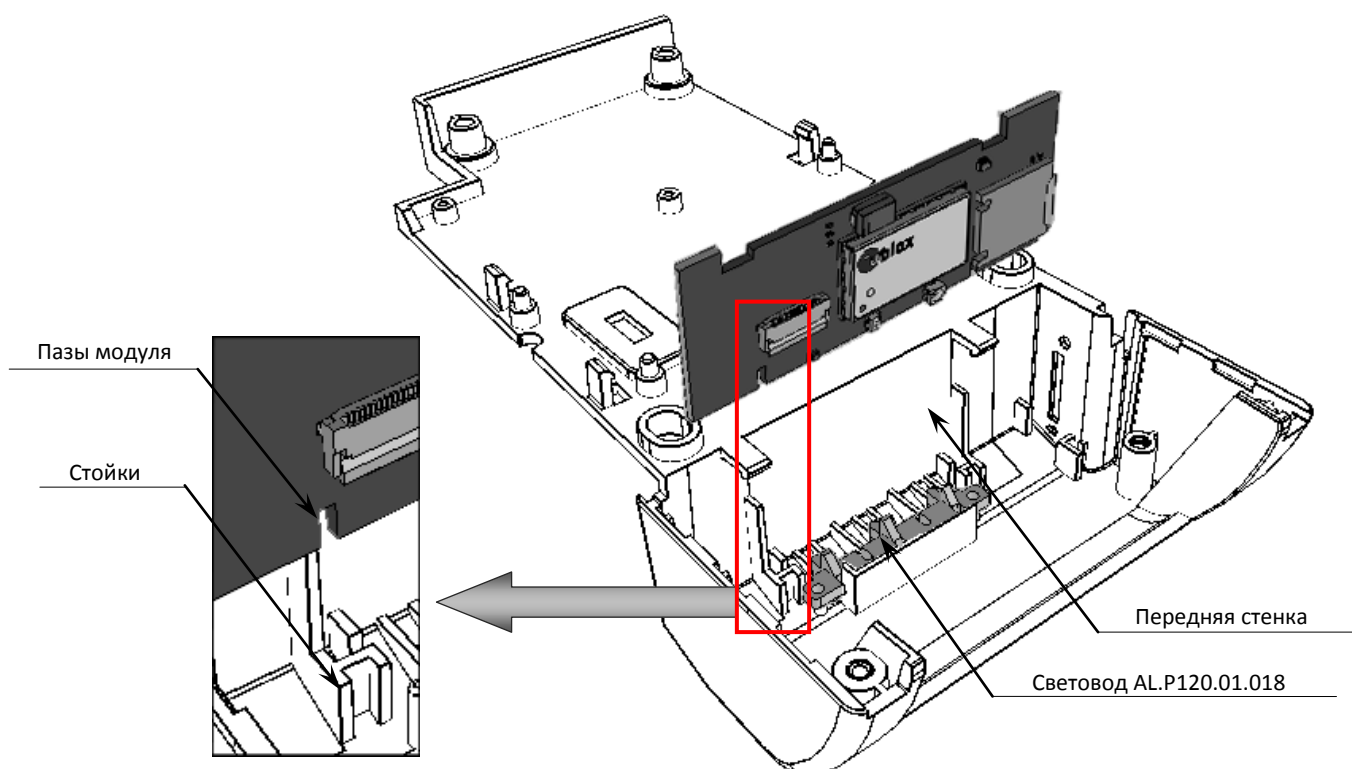


Рисунок 31. Расположение фиксаторов-защелок и заглушки слота для сим-карты

В случае замены модуля индикации-коммуникации нужно обратить внимание, что при установке модуля в верхнюю часть корпуса сначала нужно плотно совместить пазы модуля со стойками верхней части корпуса, затем надавить на модуль в направлении «к передней стенке», тем самым зафиксировать его фиксаторами-защелками.

17. Далее, при необходимости, можно извлечь светодиод, который при производстве приклеивается к верхней части корпуса (расположение светодиода смотрите на рисунке 31).

Демонтаж корпуса выполнен, далее представлена компоновочная (разнесенная) схема изделия с перечнем всех элементов.

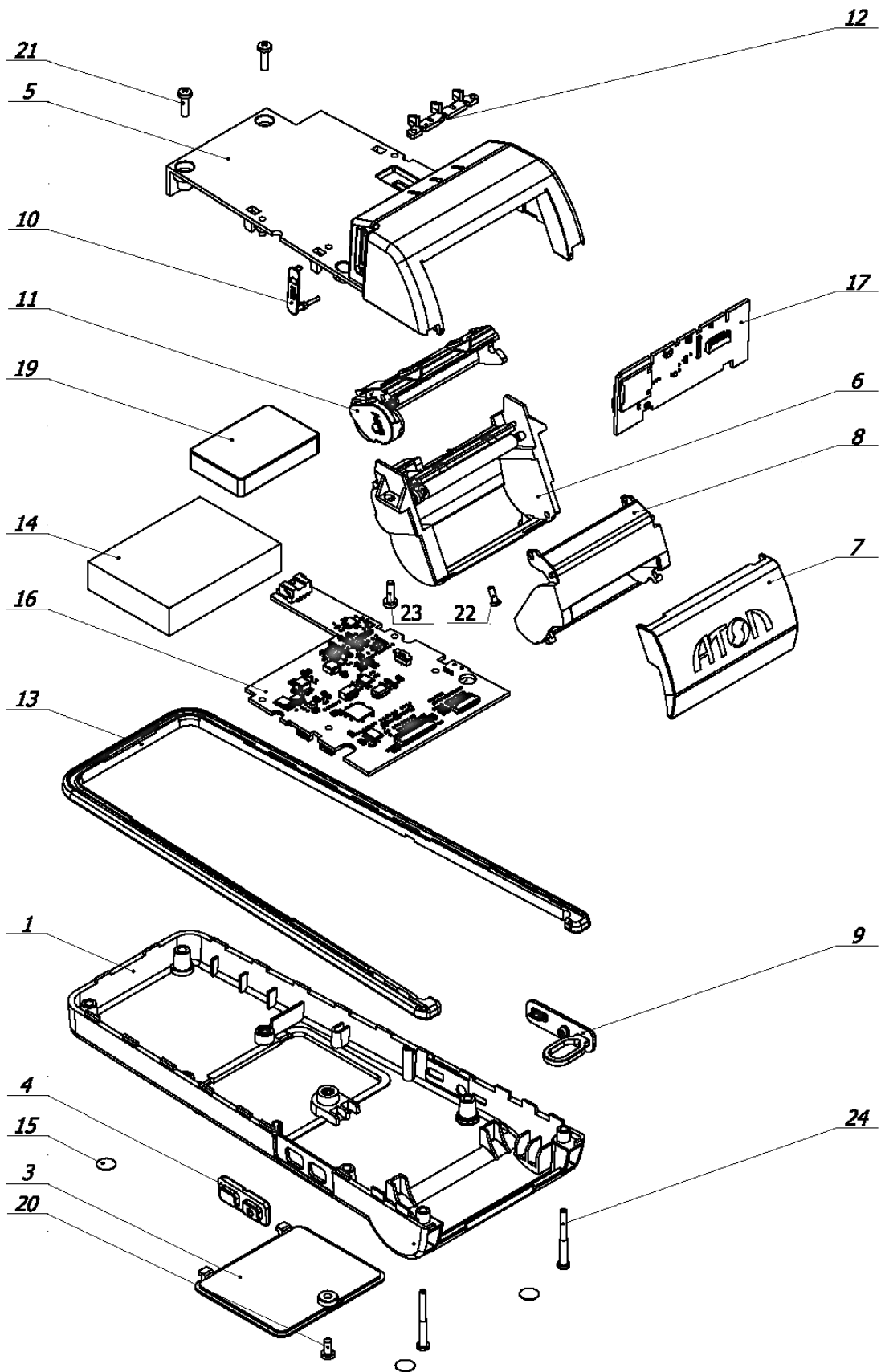


Рисунок 32. Компоновочная схема ККТ

ПинПад
Ingenico IPP320

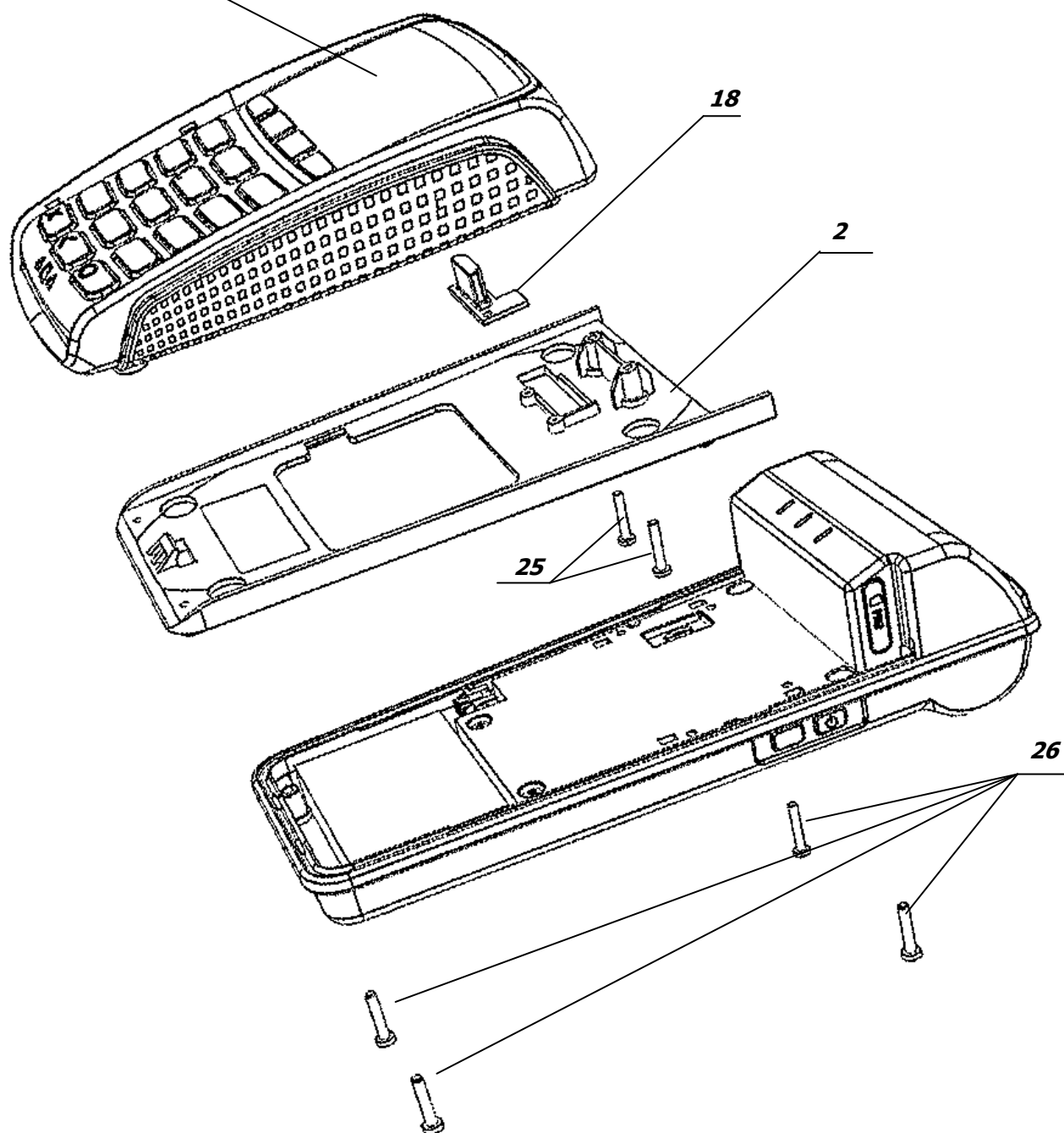


Рисунок 33. Компоновочная схема ККТ-ПинПад

Позиция на рис. 32 и 33	Обозначение	Количество
1.	Нижняя часть корпуса AL.P120.01.001	1
2.	Переходная панель для фиксации ПинПада Ingenico IPP320 AL.P120.01.002	1
3.	Крышка нижней части корпуса AL.P120.01.006	1
4.	Блок кнопок (включение /выключение и промотка ЧЛ) AL.P120.01.007	1
5.	Верхняя часть корпуса AL.P120.01.010	1
6.	Рама для крепления термопечатающей головки (ТПГ) AL.P120.01.011	1
7.	Крышка лотка для чековой ленты AL.P120.01.012	1
8.	Лоток для чековой ленты AL.P120.01.013	1
9.	Заглушка панели с разъемами (разъем для подключения блока питания и USB микро) AL.P120.01.014	1
10.	Заглушка слота для сим-карты AL.P120.01.015	1
11.	Термопечатающая головка с прижимным роликом SS205-V4-LV	1
12.	Светодиод AL.P120.01.018	1
13.	Бампер AL.P120.01.019	1
14.	Аккумулятор LP654761 2000 mAh 7.4V	1
15.	Комплект самоклеящихся ножек SJ5302 (∅ 7,9 x2,2 мм)	4
16.	Блок управления AL.P120.40.000	1
17.	Модуль индикации-коммуникации AL.P120.41.000	1
18.	Модуль-переходник для подключения ПинПада Ingenico IPP320 AL.P120.42.000	1
19.	Фискальный накопитель ФН-1 ИПФШ.467756.007	1
20.	Винт ISO 7045 M3x6	1
21.	Винт ISO 7045 M3x10	2
22.	Шуруп ISO 7049 2,2x6,5	1
23.	Шуруп ISO 7049 ST2.9x9,5	2
24.	Винт M2,5x27x9	2
25.	Винт ISO 7045 M2,5x16	2
26.	Шуруп ISO 7049 ST2,9x16	4
27.	Винт ISO 7045 M2x10	1
28.	Винт ISO 7045 M2x6	2



Перед тем как включить изделие, необходимо убедиться, что в блоке управления установлена батарея резервного питания; тумблер 1 переключателя SA1 установлен в положение NORM; тумблер 2 переключателя АКК установлен в положение ON.

Для исключения скольжения по горизонтальной поверхности, на которую устанавливается изделие, предназначены самоклеющиеся ножки. Для установки клейких ножек предусмотрены специальные места (углубления), расположенные на нижней части корпуса изделия. Клейкие ножки устанавливаются на нижнюю часть корпуса изделия строго по центру указанных углублений.

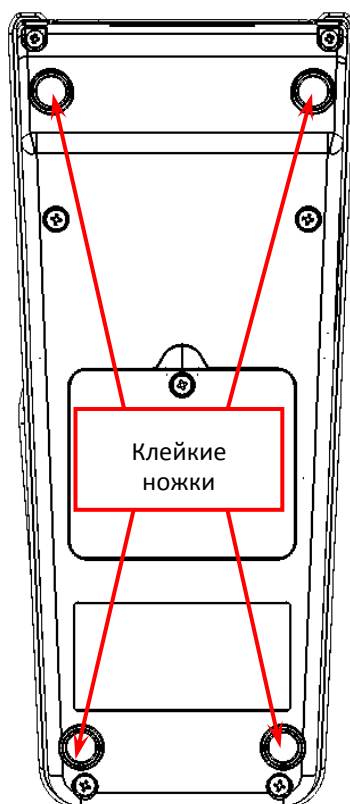


Рисунок 34. Установка клейких ножек на дно изделия

Сервисный режим

Сервисный режим в изделии предназначен для настройки подключения по одному из поддерживаемых изделием интерфейсов (USB, Bluetooth или WiFi), настройки работы по интерфейсам Bluetooth или WiFi.

Для входа в сервисный режим нужно включить ККТ с нажатой кнопкой промотки ЧЛ, дождаться четвертого звукового сигнала и отпустить кнопку промотки ЧЛ. ККТ войдет в сервисный режим и выведет на печать документ, в котором представлен перечень возможных действий: выход из сервисного режима, выбор канала обмена, протокола обмена, меню Bluetooth и меню WiFi. После этого ККТ ожидает выбора действия, который осуществляется путем нажатия на кнопку промотки ЧЛ – один, два, три, четыре или пять раз (в зависимости от выбора) и её отпускания. При нажатии кнопки промотки ККТ воспроизводит звуковой сигнал. Возможные действия описаны далее.

Печатается на ЧЛ	Выполняемое действие
<div style="border: 1px dashed black; padding: 5px; margin-bottom: 10px;"> <p style="text-align: center;">СЕРВИСНЫЙ РЕЖИМ</p> <ol style="list-style-type: none"> 1.Выход 2.Канал обмена 3.Протокол обмена 4.Меню BLUETOOTH 5.Меню WiFi </div> <div style="border: 1px dashed black; padding: 5px;"> <p style="text-align: center;">Канал обмена: USB</p> <ol style="list-style-type: none"> 1.Выход 2.USB 3.Bluetooth 4.WiFi <p style="text-align: center; margin-top: 20px;">XX включен</p> </div>	<p>Меню «Сервисный режим», в котором можно выбрать одно из перечисленных действий:</p> <ul style="list-style-type: none"> – Выйти из сервисного режима (один раз нажать кнопку промотки). – Перейти в подменю «Канал обмена» (два раза нажать кнопку промотки). – Перейти в подменю «Протокол обмена» (три раза нажать кнопку промотки). – Перейти в подменю «Меню BLUETOOTH» (четыре раза нажать кнопку промотки). – Перейти в подменю «Меню WiFi» (пять раз нажать кнопку промотки). <p>После выбора действия ККТ промотает 4 см ЧЛ и выведет на печать наименование выбранного подменю: «Канал обмена», «Протокол обмена», «Меню BLUETOOTH» или «Меню WiFi». Далее представлены все возможные варианты.</p> <p>Подменю «Канал обмена»</p> <p>При выборе подменю «Канал обмена» на печать будет выведено сообщение: «Канал обмена: XX», где XX – текущий интерфейс. В подменю «Канал обмена» можно выбрать одно из перечисленных действий:</p> <p>Выйти из режима выбора интерфейса (один раз нажать кнопку промотки). При этом изделие выйдет из подменю «Канал обмена» и перейдет к меню «Сервисный режим».</p> <ul style="list-style-type: none"> – Выбрать интерфейс USB (два раза нажать кнопку промотки). – Выбрать интерфейс Bluetooth (три раза нажать кнопку промотки). – Выбрать интерфейс WiFi (четыре раза нажать кнопку промотки). <p>После выбора интерфейса ККТ промотает 4 см ЧЛ, выведет на печать информацию об установленном интерфейсе «XX включен», где XX – выбранный интерфейс, промотает 4 см ЧЛ. После этого будет произведен переход к меню «Сервисный режим».</p>

Печатается на ЧЛ	Выполняемое действие
<p style="text-align: center;">Протокол обмена: АТОЛ 2.4</p> <p>1.Выход 2.АТОЛ 2.4 3.АТОЛ 3.0</p> <p style="text-align: center;">XX включен</p>	<p>Подменю «Протокол обмена» При выборе подменю «Протокол обмена» на печать будет выведено сообщение: «Протокол обмена: XX», где XX – текущий протокол обмена.</p> <p>В данном подменю можно выбрать одно из перечисленных действий:</p> <ul style="list-style-type: none"> – Выйти из режима выбора протокола обмена (один раз нажать кнопку промотки), при этом изделие выйдет из подменю «Протокол обмена» и перейдет к меню «Сервисный режим». – Выбрать протокол обмена АТОЛ 2.4 (два раза нажать на кнопку промотки). – Выбрать протокол обмена АТОЛ 3.0 (три раза нажать на кнопку промотки). <p>После выбора протокола обмена ККТ промотает 4 см ЧЛ, выведет на печать информацию о выбранном протоколе обмена «XX включен», где XX – выбранный протокол обмена, промотает 4 см ЧЛ. После этого будет произведен переход к меню «Сервисный режим».</p>
<p style="text-align: center;">Меню BLUETOOTH</p> <p>1.Выход 2.Удалить сопр. устройства</p> <p style="text-align: center;">Устройства удалены</p>	<p>Подменю «Меню BLUETOOTH» При выборе «Меню BLUETOOTH» на печать будет выведено сообщение: «Меню BLUETOOTH».</p> <p>В данном подменю можно выбрать одно из перечисленных действий:</p> <ul style="list-style-type: none"> – Выйти из режима (один раз нажать кнопку промотки), при этом изделие выйдет из подменю «Меню BLUETOOTH» и перейдет к меню «Сервисный режим». – Удалить все сопряженные устройства (два раза нажать на кнопку промотки). После удаления сопряженных устройств ККТ промотает 4 см ЧЛ и выведет на печать сообщение «Устройства удалены».
<p style="text-align: center;">Меню WiFi</p> <p>1.Выход 2.Вкл.режим "Station" 3.Вкл.режим "Access Point"</p>	<p>Подменю «Меню WiFi» При выборе «Меню WiFi» на печать будет выведено сообщение: «Меню WiFi».</p> <p>В данном подменю можно выполнить одно из перечисленных действий:</p> <ul style="list-style-type: none"> – Выбрать пункт «Выход» (один раз нажать кнопку промотки), при этом изделие распечатает идентификатор беспроводной сети SSID1: пароль и адрес страницы настроек в сети Интернет (который необходим при последующей настройке подключения изделия по сети WiFi). – Выбрать пункт «Вкл.режим "Station"» (два раза нажать кнопку промотки), при этом изделие перейдет в режим «Точка доступа» и распечатает «Режим "Station" включен», промотает 4 см ЧЛ. – Выбрать пункт «Вкл.режим "Access Point"» (три раза нажать кнопку промотки), при этом изделие перейдет в режим «Точка доступа» и распечатает «Режим "Access Point" включен», промотает 4 см ЧЛ.

Проверка аппаратной части



Под проверкой аппаратной части изделия подразумевается проверка каждой из составляющих аппаратной части изделия на наличие ошибок, неисправностей и несоответствий, а именно:

- блока управления AL.P120.40.000;
- фискального накопителя;
- устройства печати SS205-V4-LV;
- модуля индикации-коммуникации AL.P120.41.000.

Перед проведением проверки аппаратной части изделия необходимо выключить изделие, отключить все подключенные кабели (USB и кабель блока питания). Демонтировать корпус изделия согласно описанию раздела «Компоновочная схема» на странице 19 настоящей инструкции.

Проверка устройства печати кассовых чеков

Проверка устройства печати заключается в проверке на наличие в изделии устройства печати и контроле правильности его обозначения. Обозначение устройства печати должно содержаться на наклейке, расположенной на шлейфе ТПГ, которым ТПГ подключается к блоку управления.

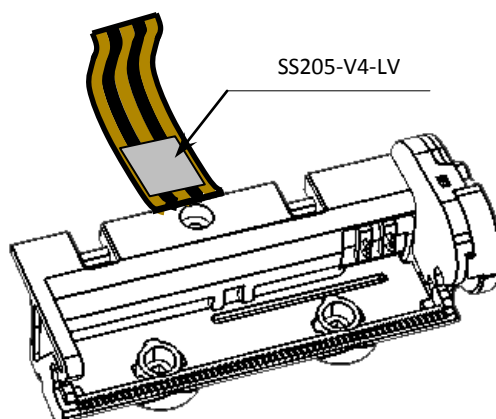


Рисунок 35. Расположение наклейки с обозначением ТПГ.

Обозначение должно соответствовать маркировке: «SS205-V4-LV».

Проверка блока управления

Для того чтобы полноценно оценить работоспособность блока управления изделия необходимо последовательно выполнить следующее:

- Проверить изделие на наличие блока управления и визуально оценить правильность его обозначения. Согласно данным сборочного чертежа «Альбома схем» AL.P121.00.000 АС обозначение блока управления должно присутствовать на нижней стороне БУ и соответствовать маркировке «AL.P120.40.000».
- Проверить наличие и целостность процессора блока управления. Обозначение центрального процессора указано на корпусе микросхемы **DD1** и должно соответствовать данным перечня элементов «Альбома схем» AL.P121.00.000 АС. Процессор не должен содержать механические и термические повреждения, корпус процессора должен быть целостным, маркировка должна четко читаться и соответствовать данным перечня элементов из «Альбома схем».
- Проверить наличие и количество разъемов блока управления. У блока управления должны присутствовать и быть задействованными 8 разъемов:
 - разъем для подключения шлейфа ТПГ – **XP3**;
 - разъем для подключения ФН – **XP7**;
 - разъем подключения кабеля USB – **XT4**;
 - разъем подключения питания 24 В – **XP1**;
 - разъем подключения модуля индикации-коммуникации – **XP11**;
 - разъем для подключения аккумулятора **XP4**.
- Проверить задействованность разъемов. Разъем **XP3** должен содержать разъем шлейфа ТПГ, разъем **XP7** – разъем кабеля для подключения ФН, разъем **XP11** – разъем кабеля модуля индикации-коммуникации, разъем **XP2** должен содержать разъем кабеля модуля-переходника для подключения ПинПада, разъем **XP4** – разъем кабеля аккумулятора.
- Проверить разъемы портов блока управления на отсутствие повреждений. Внешний корпус и контактные части разъемов портов не должны иметь механических и термических повреждений и деформаций.
- Проверить блок управления на наличие/отсутствие несанкционированных перемычек и элементов на печатной плате блока управления. Несанкционированные перемычки и элементы – это связи и элементы, не предусмотренные конструкторской или ремонтной документацией, не указанные в отметках о доработке изделия до соответствия её эталонной версии, если доработка проводилась, то в отметках о ремонте в «Паспорте» должна быть внесена соответствующая информация. На печатной плате БУ должны отсутствовать несанкционированные перемычки и элементы.

Проверка ФН

Для проверки фискального накопителя необходимо последовательно выполнить следующее:

- Проверить местоположение ФН. ФН должен быть зафиксирован элементами крепления в отсеке в нижней части корпуса ККТ (смотрите рисунок 8 на странице 14).
- Проверить подключение ФН к блоку управления – ФН должен быть подключен к разъему **ХТ6** блока управления посредством кабеля ФН–ККТ АТ010.08.01.
- Проверить отсутствие внешних повреждений ФН. ФН не должен содержать механических и термических повреждений, изменений цвета. Обозначения штриховой наклейки, прикрепленной к корпусу ФН, должны четко читаться. Поверхность наклейки должна быть целостна, без изменений цвета. Разъем ФН не должен иметь механических повреждений и деформаций.
- Проверить отсутствие внешних повреждений кабеля ФН–ККТ в местах разъемов. Кабель не должен содержать разрывы и оголения изоляции, механические повреждения, разъемы кабеля должны быть целостны.

Схема кабеля представлена в разделе «Приложение. Схемы кабелей и технологических заглушек».

Проверка модуля индикации-коммуникации

Проверка модуля заключается в следующем:

- Проверить изделие на наличие модуля, его правильного местоположения. Модуль индикации-коммуникации должен быть зафиксирован во внутренней части в верхней части корпуса изделия (смотрите 31 на странице 31 настоящей инструкции).
- Проконтролировать правильность обозначения модуля. Согласно данным сборочного чертежа «Альбома схем» AL.P121.00.000 АС обозначение модуля «AL.P120.41.000»;
- Проверить подключение модуля индикации-коммуникации к блоку управления. Модуль коммуникации должен быть подключен к разъему **ХР11** БУ FPC-шлейфом AL.P120.61.000.



Коммуникационный модуль включается в комплектацию по дополнительному заказу.

- Схема FPC-шлейфа для подключения модуля индикации-коммуникации смотрите в разделе «Приложение. Схемы кабелей и технологических заглушек».
- Проверить модуль индикации-коммуникации на наличие разъема для установки сим-карты (разъем **ХР2**). Разъем для установки сим-карты не должен иметь механических повреждений и деформаций
- Проверить модуль на отсутствие внешних повреждений. Модуль индикации-коммуникации не должен содержать механических и термических повреждений, изменений цвета. Обозначения должны четко читаться. Разъемы модуля не должны иметь механических повреждений и деформаций.

- Проверить модуль на отсутствие повреждений световых индикаторов. Индикаторы не должны иметь механических и термических повреждений. Проверка работоспособности индикаторов также можно с помощью технологического прогона (смотрите раздел «Проверка изделия при помощи технологического прогона»).

Проверка модуля-переходника AL.P120.42.000

Данный модуль-переходник используется для подключения ПинПада модельного ряда Ingenico (смотрите комплект поставки данного изделия). Для проверки модуля-переходника нужно выполнить следующее:

- Проверить изделие на наличие модуля-переходника AL.P120.42.000 (разъем **XP1** модуля-переходника должен быть установлен в разъем ПинПада).
- Проверить правильность обозначения модуля-переходника. Согласно данным сборочного чертежа «Альбома схем» AL.P120.40.000 АС обозначение должно присутствовать на нижней части модуля и соответствовать маркировке «AL.P120.42.000».
- Проверить модуль на отсутствие механических и термических повреждений. Модуль не должен содержать механических и термических повреждений, изменений цвета. Обозначения должны четко читаться. Разъемы модуля не должны иметь механических повреждений и деформаций.
- Модуль-переходник должен быть подключен к блоку управления изделия: кабель AL.P120.62.000 должен соединять разъем **XT2** модуля-переходника и разъем **XP6** блока управления изделия.
- Кабель AL.P120.62.000 не должен содержать разрывов и повреждений (схема кабеля представлена в разделе «Приложение. Схемы кабелей и технологических заглушек» на странице 68).

Методика нахождения неисправностей блока управления



В данном разделе подробно описана методика нахождения неисправностей и неполадок в блоке управления, который представляет собой центральный процессор, обеспечивающий полнофункциональную работу изделия. Перед проведением процедуры нахождения неисправностей необходимо выключить изделие, отсоединить кабели USB и блока питания. Если ККТ работала от аккумулятора, то его нужно отключить, затем извлечь из корпуса ККТ. Отключить и извлечь ФН из отсека. Демонтировать корпус ККТ согласно описанию раздела «Компоновочная схема», извлечь блок управления.

В первую очередь необходимо произвести визуальную оценку состояния блока управления, а именно:

- убедиться в отсутствии механических повреждений;
- проверить БУ на наличие обгорелых контактов и элементов, обрывов проводов, касания между элементами схемы, качество паяк, отсутствия перемычек из припоя между элементами БУ.

В случае обнаружения каких-либо внешних повреждений или дефектов блока управления их необходимо устранить. После проведения внешнего осмотра блока управления и, в случае необходимости последующего исправления недоработок, необходимо последовательно провести проверку БУ на наличие короткого замыкания, проверку цепи напряжения. Последовательность действий при проведении данных процедур описана ниже.

Проверка на наличие короткого замыкания

Не включая питание проверить сопротивление между **GND** и следующими контрольными точками блока управления.

GND и 3	GND и 44	GND и 50	GND и 53	GND и 61	GND и 64
GND и 10	GND и 48	GND и 51	GND и 55	GND и 62	GND и 70
GND и 17	GND и 49	GND и 52	GND и 56	GND и 63	

Между контактами не должно быть короткого замыкания. Если обнаружилось короткое замыкание, то заменить блок управления с пометкой «Замыкание питания».

Проверка цепи напряжения 24 В

1. Подключить к разъему **XP1** блока управления блок питания из комплекта поставки изделия. Подключить блок питания к сети 220В.
2. Подать питание на БУ, нажав на кнопку включения на блоке управления.
3. Проверить при помощи мультиметра напряжение между контрольными точками **GND** и **49**. Напряжение должно составлять **24,0 вольта ± 1,6 вольт**.
4. Если напряжение между контрольными точками не соответствует указанному, то необходимо заменить блок управления.

Проверка цепи напряжения 9,5 В

На БУ должно быть подано питание. Проверить при помощи мультиметра напряжение между контрольными точками: **GND** и **50**. Напряжение должно составлять **9,5 вольт ± 0,5 вольт**. Если напряжение между контрольными точками не соответствует указанному, то необходимо заменить блок управления с указанием причины.

Проверка цепи напряжения 8,4 В

На БУ должно быть подано питание. Проверить при помощи мультиметра напряжение между контрольными точками **GND** и **70**. Напряжение должно составлять **8,4 вольт ± 0,3 вольт**. Если напряжение между контрольными точками не соответствует указанному, то необходимо заменить блок управления.

Проверка цепи напряжения 4,2 В

На БУ должно быть подано питание. Проверить при помощи мультиметра напряжение между контрольными точками **GND** и **17**. Напряжение должно составлять **4,2 вольт ± 0,3 вольт**. Если напряжение между контрольными точками не соответствует указанному, то необходимо заменить блок управления с указанием причины.

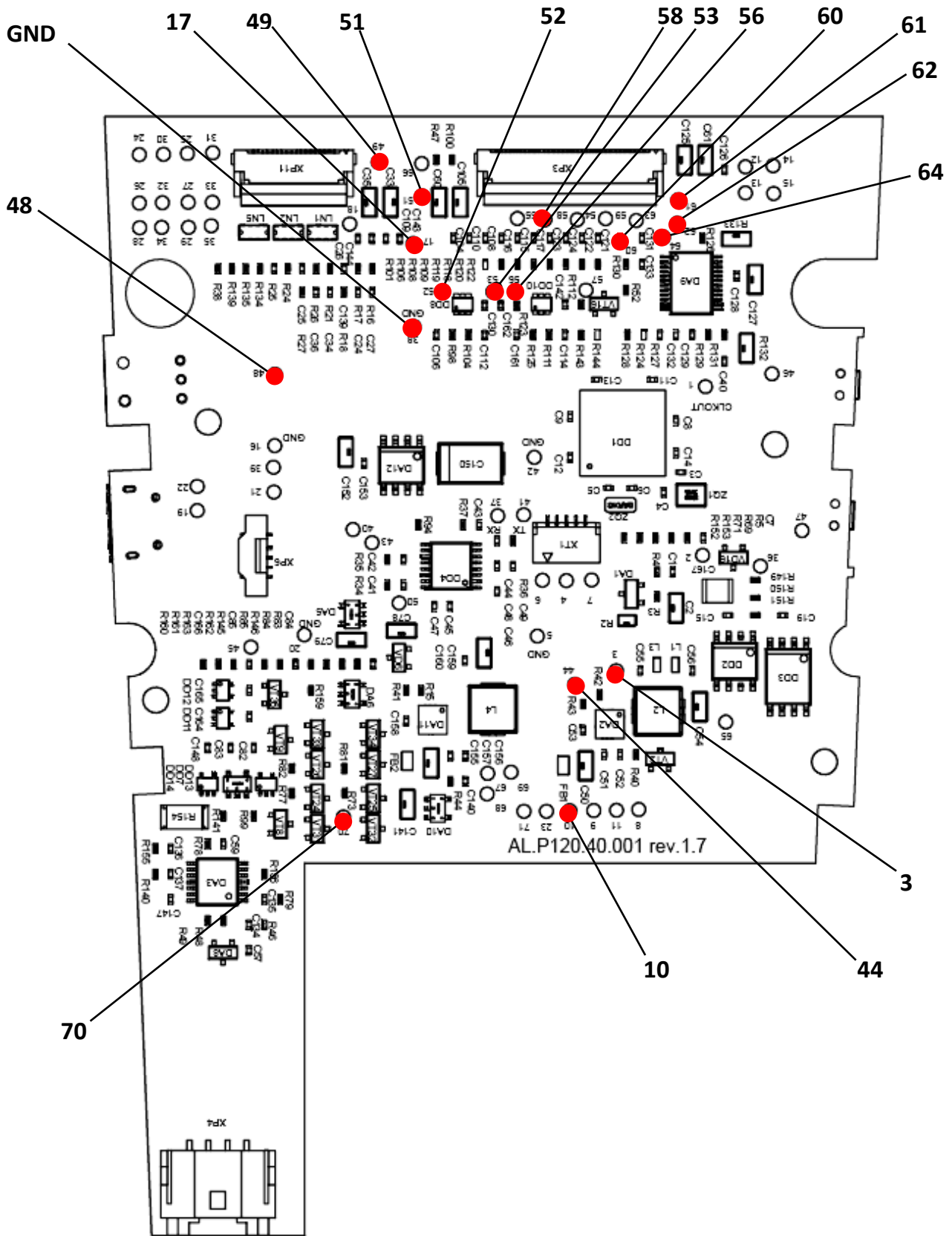


Рисунок 36. Контрольные точки блока управления изделия

По завершению отключите питание БУ, нажав на кнопку включения. Отключите кабель питания от сети. Отключите блок управления от блока питания.

Работа с внутренним ПО изделия

Программирование ККТ

Перед программированием ККТ на ПК необходимо сохранить файл с новой версией ПО, которое представляется технической поддержкой компании АТОЛ или на сайте компании.



Программирование ККТ изделия осуществляется при штатно закрытой смене в изделии.



Рекомендуется предварительно распечатать документ «Информация о ККТ» (смотрите раздел «Информация о ККТ»), так как после проведения перепрограммирования изделия иногда нужно провести инициализацию памяти изделия, при которой будут стерты и коды защиты.

На ПК должен быть сохранен файл с ПО, который имеет формат:

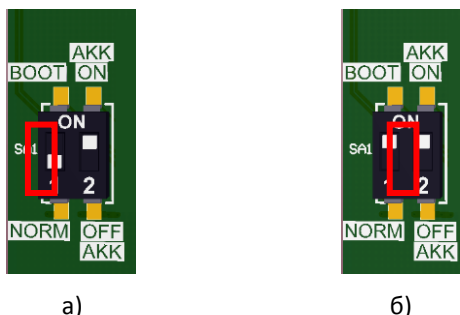
fXX_rrrr.con,

где:

- ***fXX*** – обозначение кода модели изделия (код ККТ АТОЛ 60Ф – 75);
- ***rrrr*** – версия ПО центрального процессора;
- ***con*** – расширение файла ПО.

Для проведения процедуры программирования контроллера необходимо последовательно выполнить следующее:

1. Выключить изделие. Отключить все подключенные кабели.
2. Открутить винт крепления отсека для ФН в нижней части корпуса (смотрите рисунок 3 на странице 9), снять крышку отсека, получить доступ к переключателю **SA1**.
3. Подключить к разъему питания кабель блока питания, затем блок питания подключить к сети.
4. Подключить к изделию и к ПК кабель USB.
5. Перевести ККТ в режим программирования ЦП. Для этого нужно включить ККТ с нажатой кнопкой промотки ЧЛ, правый индикатор будет гореть красным цветом. Затем быстро нажать кнопку промотки три раза. После этого правый индикатор погаснет, загорится средний индикатор зеленым цветом, будет воспроизведен характерный звуковой сигнал (короткая мелодия).
6. Переставить тумблер 1 переключателя **SA1** в положение **BOOT**.



а)

б)

Рисунок 37. Тумблер 1 переключателя **SA1**: а) в положении **NORM**; б) в положении **BOOT**

7. Далее нужно на ПК перейти к папке **Мой компьютер**, в которой должно отобразиться новое устройство со съемными носителями с наименованием «**АТОЛ FPrint**», которое соответствует подключенному изделию.



Для корректного проведения перепрограммирования не рекомендуется форматировать внешний съемный носитель (диск) «**АТОЛ FPrint**». В случае непреднамеренного форматирования перепрошивка произведена не будет, нужно перезагрузить изделие и повторить действия, описанные выше.

8. Перейти к папке, в которой предварительно сохранен файл с ПО изделия. Скопировать файл.
9. Перейти к папке **Мой компьютер/АТОЛ FPrint**, вставить файл в папку. Процесс перепрограммирования будет запущен (при этом производится проверка соответствия наименования файла ПО по контрольной сумме, проверка совместимости версии, последовательная запись ПО во внутреннюю микросхему памяти ККТ). Процесс программирования занимает около одной минуты. В процессе выполняемых операций сначала будет мигать зеленым цветом средний индикатор, затем загорится красный правый индикатор, прозвучит короткий звуковой сигнал, правый красный индикатор замигает. Когда процедура будет завершена, средний индикатор загорится зеленым цветом.
10. Выключить изделие. Переставить тумблер **1** переключателя **SA1** в положение **NORM**.
11. Далее для проверки работоспособности изделия рекомендуется включить изделие.

Если после процедуры программирования изделие проведет автотестирование и при этом в документе «Автотестирование» будет напечатано:

Таблицы		НЕНОРМ
	и/или	
Регистры		НЕНОРМ,

то необходимо выполнить инициализацию микросхемы памяти БУ (подробнее об инициализации микросхемы памяти БУ смотрите раздел «Инициализация памяти» пункты 4–6).

12. Для того чтобы узнать версии запрограммированного в ККТ ПО, можно распечатать документ «Информация о ККТ».
13. Затем выключить изделие, установить крышку отсека для ФН.

Инициализация памяти

При возникновении сбоя в работе таблиц и регистров при включении изделие выведет на печать документ «Автотестирование» с сообщением об ошибке памяти (НЕТ или НЕНОРМ). В этом случае необходимо провести процедуру инициализации памяти изделия, которая предполагает присваивание всем параметрам изделия значений по умолчанию.

Для проведения процедуры инициализации памяти необходимо выполнить следующее:

1. Выключить изделие, если оно было включено. Отключить блок питания (в случае работы от сети 220 В), отсоединить кабель USB.
2. Далее необходимо снять крышку отсека для ФН, получить доступ к переключателю **SA1**.
3. Включить изделие (при этом повторно распечатается документ «Автотестирование»).

4. Установить тумблер **1** переключателя **SA1** в положение **BOOT** (смотрите рисунок 37). Изделие произведет восстановление данных внутренней памяти в автоматическом режиме: произойдет удаление кода защиты изделия, восстановятся реквизиты по умолчанию.
5. Дождаться первого звукового сигнала и выключить изделие.
6. После проведения инициализации памяти изделия следует переставить тумблер **1** переключателя **SA1** в исходное положение **NORM**.
7. Установить крышку в отсек для ФН, зафиксировать винтом.

Описание процедуры технологического обнуления

В данном изделии реализована возможность одновременного выполнения инициализации таблиц начальными значениями и общего гашения, для этого нужно провести технологическое обнуление:

1. Выполнить пункты 1–2 раздела «Инициализация памяти».
2. Подключить кабель питания, интерфейсным кабелем подключить к ПК. На ПК запустить тест «Драйвер КKM» (подробнее о Драйвере смотрите «Руководство по эксплуатации»).
3. Включить изделие. Переставить тумблер **1** переключателя **SA1** в положение **BOOT** (смотрите рисунок 37).
4. В тесте «Драйвер КKM» настроить связь с изделием. Если изделие включено, подключено к указанному в параметрах связи COM-порту ПК, то в строке **Результат** будет выведена модель изделия, заводской номер, версия ПО изделия и признак регистрации ККТ в ФНС. Если по какой-либо причине связь с изделием установить не удалось, то в строке состояния будет выведено описание причины.
5. Нажать кнопку **OK** в окне **Настройка свойств**. Установить флаг **Устройство включено** в основном рабочем окне теста «Драйвер КKM».
6. В основном окне теста «Драйвер КKM» перейти на вкладку **Сервис**, нажать кнопку **Техн. обнуление** (при этом изделие должно находиться в режиме «Выбор»). Произойдет операция технологического обнуления, по завершению которой изделие издаст короткий звуковой сигнал.
7. Далее следует переставить тумблер **1** переключателя **SA1** в положение **NORM** и перезагрузить изделие для корректно перехода в рабочее состояние.
8. Выключить изделие. Установить крышку отсека для ФН, зафиксировать винтом.

Методика проверки ПО

Проверка программного обеспечения изделия осуществляется при помощи «Утилиты сравнения ПО ККМ с эталоном», необходимой для проведения освидетельствования изделия на соответствие эталонной модели. «Утилита сравнения ПО ККМ с эталоном» позволяет сравнивать ПО внутренней памяти процессора изделия с эталоном.

Перед проведением сравнения ПО с эталоном нужно подключить изделие к COM-порту ПК исправным кабелем интерфейса USB. Далее необходимо выполнить следующие действия:

1. Включить изделие.
2. Произвести на ПК запуск программы **Comparer.exe**. В появившемся рабочем окне выбрать пункт меню **Настройка**. На дисплее отобразится диалоговое окно **Настройка**, в котором необходимо нажать на кнопку **Настройка драйвера ККМ**.

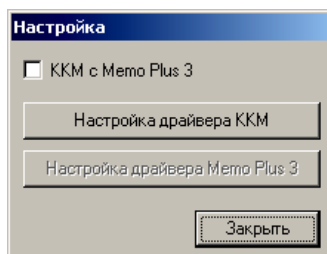


Рисунок 38. Окно Настройка

3. При этом откроется окно **Свойства драйвера** (подробнее о драйвере смотрите «Руководство по эксплуатации»). В открывшемся окне необходимо произвести настройку параметров связи изделия.
4. Далее необходимо в меню утилиты выбрать **Файл / Файл № 1 / Загрузить из ККМ**. При этом в появившемся окне необходимо указать пароль системного администратора (по умолчанию пароль системного администратора «30»).
5. Для сравнения ПО изделия с эталоном необходимо открыть файл эталона. Для этого необходимо выбрать **Файл / Файл № 2 / Открыть**. Далее в окне поиска файлов выбрать эталон, соответствующий данной модели изделия. Файлы эталонов предоставляются организацией, которая обслуживает данный экземпляр изделия.
6. В результате будет произведен переход в режим программирования, в котором осуществляется чтение ПО из процессора и сравнение с эталоном. На дисплей будет выведено рабочее окно «Утилиты сравнения ПО ККМ с эталоном», которое разбито на пять областей.

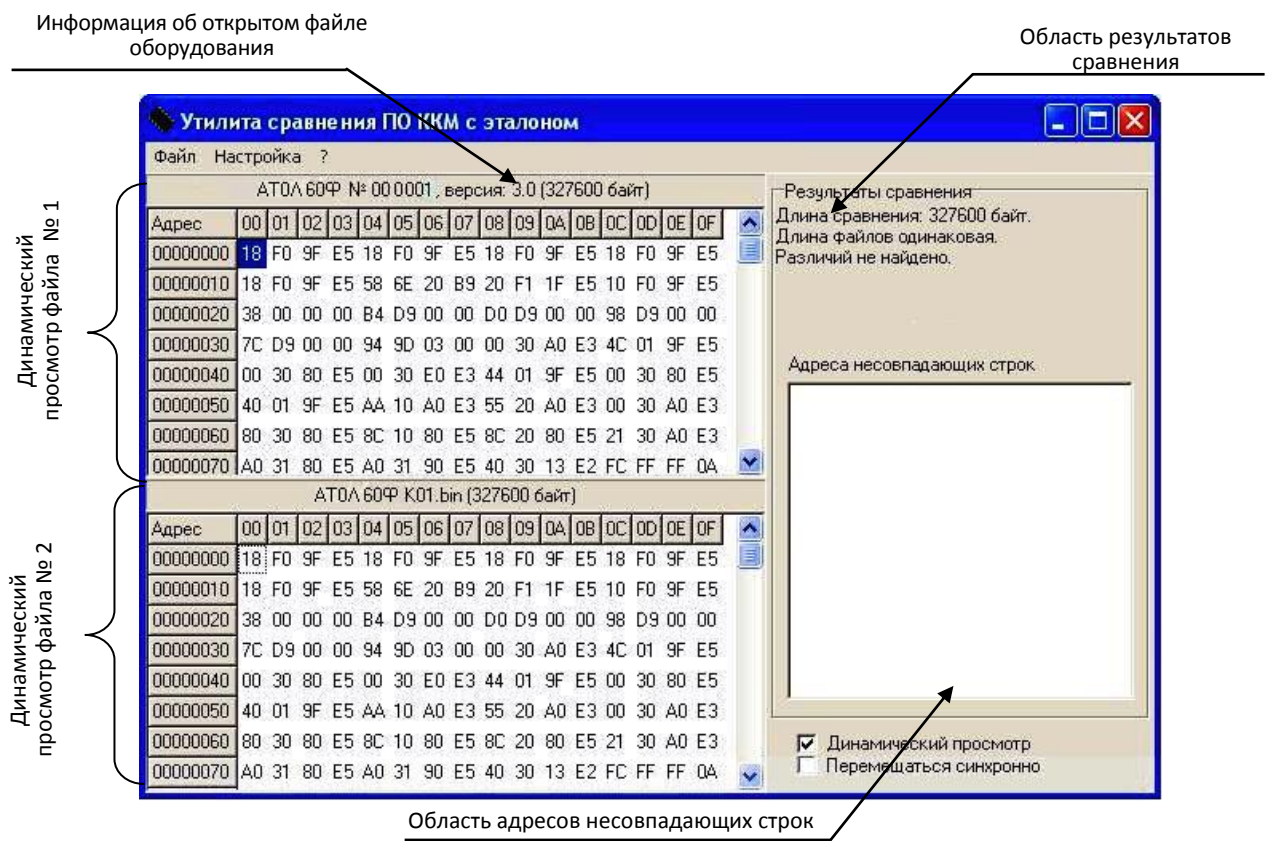


Рисунок 39. Рабочее окно «Утилиты сравнения ПО с эталоном»

В области **Динамического просмотра** «Утилиты сравнения ПО с эталоном» показаны значения, считанных из изделия или из файла эталонной версии данных. В первой области показаны данные первого открытого файла, а во второй области – данные второго открытого файла. В случае сравнения файлов больших размеров рекомендуется отключать динамический просмотр файлов (флаг **Динамический просмотр**). В заголовках первой и второй областей динамического просмотра приведена информация об открытом файле (имя файла и его размер) или об оборудовании (название модели, заводской номер изделия, версия и сборка ПО изделия, размер считанных данных). **Область результатов сравнения** содержит отчет о результатах сравнения. **Область адресов несовпадающих строк** содержит адреса первых 100 строк, значения которых различны.

- После этого «Утилита сравнения ПО ККМ с эталоном» выведет результаты сравнения в соответствующей области. Если в результате сравнения ПО с эталоном различий не найдено, то будет выведена следующая информация:

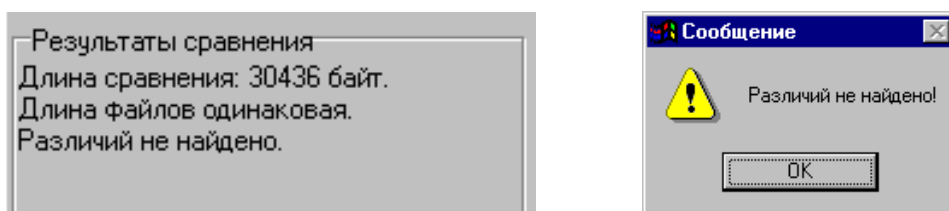


Рисунок 40. Файл эталона совпадает с полученными данными из изделия

При несоответствии длин файлов будет выведено:

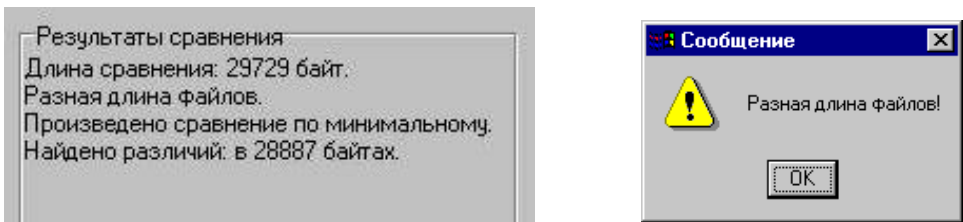


Рисунок 41. Длина файла эталона не совпадает с длиной файла, полученного из изделия

Если прочитанный файл и эталон совпадают по длине, но есть отличия, то выводится сообщение:

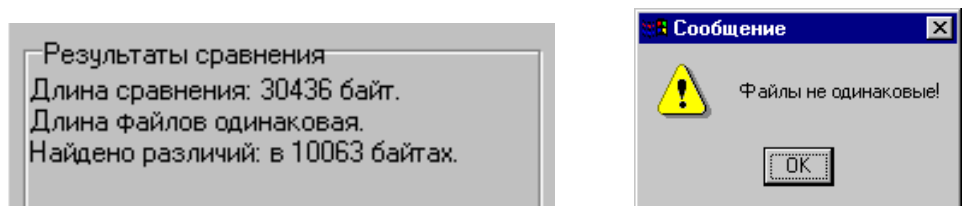


Рисунок 42. Файл эталона не совпадает с полученными из изделия данными.

Помимо выводимых утилитой сообщений в **Области адресов несовпадающих строк** будут перечислены адреса строк, содержимое которых не совпадает.

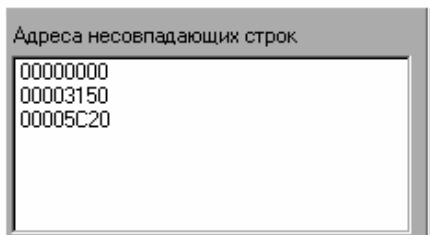


Рисунок 43. Адреса несовпадающих строк

А также в области диагностического просмотра файла несовпадающие байты будут выделены красной рамкой.

АТ0Л 60Ф К01.bin (327600 байт)																
Адрес	00	01	02	03	04	05	06	07	08	09	0A	0B	0C	0D	0E	0F
00000000	18	F0	9F	E5	18	F0	9F	E5	18	F0	9F	E5	18	F0	9F	E5
00000010	18	F0	9F	E5	58	6E	20	B9	20	F1	1F	E5	10	F0	9F	E5
00000020	38	00	00	00	B4	D9	00	00	D0	D9	00	00	98	D9	00	00
00000030	7C	D9	00	00	94	9D	03	00	00	30	A0	E3	4C	01	9F	E5
00000040	00	30	80	E5	00	30	E0	E3	44	01	9F	E5	00	30	80	E5
00000050	40	01	9F	E5	AA	10	A0	E3	55	20	A0	E3	00	30	A0	E3
00000060	80	30	80	E5	8C	10	80	E5	8C	20	80	E5	21	30	A0	E3
00000070	A0	31	80	E5	A0	31	90	E5	40	30	13	E2	FC	FF	FF	0A

Рисунок 44. Выделение несовпадающих байтов в области динамического просмотра файла

В случае удачного завершения процедуры сравнения необходимо закрыть утилиту, нажав на кнопку **Закреть** в правом верхнем углу «Утилиты сравнения ПО ККМ с эталоном». В случае обнаружения несовпадающих байтов в строках либо несовпадающих длин строк сравниваемых файлов необходимо перепрограммировать центральный процессор блока управления изделия.

Диагностика изделия



Нахождения неисправностей и неполадок изделия описанными выше способами иногда недостаточно. В подобных случаях необходимо провести диагностику изделия. Под понятием диагностики изделия подразумевается контроль, осуществляемый в целях выявления дефектов, неполадок или неисправностей данного экземпляра изделия. Чтобы диагностировать состояние изделия, достаточно его включить. При включении изделия проводится его автоматическое самотестирование, которое занимает несколько секунд, и при успешном его окончании загорается индикатор питания и ККТ воспроизводит звуковой сигнал готовности к работе. Если в данном изделии произошел сбой или обнаружены неисправности в основных составляющих элементах изделия, при включении изделие издаст характерный звук (звуковая индикация), загорится индикатор ошибки (световая индикация) и на печать будет выведен документ с сообщением об ошибке либо неполадке (визуальная оценка).

Звуковая индикация

Если при включении изделие выявит ошибку, оно издаст звуковой сигнал и при возможности распечатает документ «Автотестирование».

```

      ТОРГОВЫЙ ОБЪЕКТ №1
      ДОБРО ПОЖАЛОВАТЬ!
      -----
      *****
      А В Т О Т Е С Т И Р О В А Н И Е
      *****
      ПО ККТ                НОРМ
      ТАБЛИЦЫ              НЕНОРМ
      РЕГИСТРЫ            НОРМ
      МОНИТОР АКК          НОРМ

      СПАСИБО
      ЗА ПОКУПКУ!
  
```

Изделие имеет 2 типа гудков, отличающихся длительностью звучания:

- **короткий**, длительностью 0,2 с,
- **длинный**, длительностью 0,6 с.

Изделие может варьировать длительность паузы между последовательными гудками. По количеству и длине гудков можно определить область неисправности.

Длинный – два коротких

При включении питания изделия начинает тест напряжения питания, необходимого для нормального функционирования контроллера изделия, в сопровождении последовательных звуковых гудков. После обнаружения напряжения питания в нормальном диапазоне ($24\text{ В} \pm 7\%$) и его устойчивого состояния в течении 2-х секунд изделие переходит в рабочий режим.

Циклические серии. N коротких гудков при включении питания

При проведении автотестирования изделие может обнаружить неисправности, оповестить пользователя серией гудков и печатью документа «Автотестирование». В зависимости от неисправности или отсутствия определенного узла изделия, прозвучит соответствующее количество гудков.

В распечатанном документе «Автотестирование» напротив названия отсутствующего либо сбойного узла изделия, будет выведено его текущее состояние **НЕНОРМ / НЕТ**. При этом не удастся войти в сервисный режим изделия (подробнее о сервисном режиме смотрите раздел «Сервисный режим» на странице 36 настоящей инструкции).

Серия гудков определяется по схеме:

Количество коротких гудков, соответствующее блоку, содержащему ошибку, + пауза 0,4 с.

Оповещение пользователя изделия происходит по следующей схеме:

Серия гудков (2 с между сериями) + мигание красного индикатора в такт гудкам.

Далее представлен перечень возможных неисправностей изделия, указано количество гудков, которое производит изделие при обнаружении определенной неполадки или неисправности. Также указаны причины возникновения перечисленных неисправностей и способы их устранения.

Количество сигналов в серии	Неисправность	Причины возникновения	Способ устранения
1	ПО ККТ	Вышел из строя контроллер (обозначение DD1 блока управления).	Заменить блок управления.
		Неэталонная версия ПО.	Перепрограммировать контроллер (смотрите раздел «Работа с внутренним ПО изделия»).
3	РЕГИСТРЫ	Непроинициализирована или вышла из строя микросхема памяти FRAM.	Инициализировать микросхему памяти изделия. Заменить блок управления и инициализировать микросхему памяти FRAM.
6	МОНИТОР АКК	Вышла из строя микросхема VQ34Z100 блока управления	Заменить микросхему
8	ТАБЛИЦЫ	Непроинициализирована или вышла из строя микросхема памяти FLASH.	Инициализировать микросхему памяти изделия. Заменить блок управления и инициализировать микросхему памяти FLASH.
9	ТЕРМИСТОР УСТРОЙСТВА ПЕЧАТИ КАССОВЫХ ЧЕКОВ	Вышло из строя устройство печати кассовых чеков.	Заменить устройство печати кассовых чеков.
		Контакты устройства печати кассовых чеков покрылись оксидной пленкой в местах их соединения.	Проверить и очистить контакты устройства печати кассовых чеков в местах их соединения.

При тестировании изделие выдает звуковые сигналы, соответствующие первой обнаруженной ошибке. При этом изделие распечатает на чековой ленте сообщение об ошибке. Это может быть

ошибка обмена данными с ФН, памятью изделия, часами или устройством печати. Документ «Автотестирование» будет содержать информацию обо всех обнаруженных в изделии ошибках.

Если при запуске изделие издает определенное количество гудков, по которым определяется характер неисправности, следует после устранения неисправности повторно проверить изделие.

Световая индикация

Подробнее об индикаторах смотрите в разделе «Индикация состояния ККТ» на странице 8 настоящей инструкции.

Печать информации о возможных ошибках

Ниже перечислены возможные ошибки изделия или его основных составляющих, а также приведены последовательности действий при обнаружении таковых.

Неверный код защиты

При включении питания изделия проверяется его код защиты (номер кода защиты для ККТ «4»). Если проверка выявила, что код защиты некорректный, то на чековой ленте печатается:

НЕВЕРНЫЙ КОД ЗАЩИТЫ

В этом случае следует ввести код защиты, указанный в Паспорте изделия.

Ошибка часов

Ошибка часов может возникнуть в случае, если села батарея энергонезависимых часов, при включении изделие распечатает следующее:

ТОРГОВЫЙ ОБЪЕКТ №1
ДОБРО ПОЖАЛОВАТЬ!

СВОЙ ЧАСОВ
ККТ В РЕЖИМЕ ВВОДА ДАТЫ

В случае ошибки часов нужно установить дату и время в изделии следует установить верную дату и время с помощью Драйвера ККТ (подробнее об установке Драйвера ККМ смотрите «Руководство по эксплуатации»).

Для установки даты и времени в изделии необходимо выполнить следующее:

1. Запустить «Драйвер ККМ», в открывшемся окне нажать на кнопку **Настройка свойств**.
2. В окне «Свойства» необходимо указать параметры связи с ПК. Далее нажать кнопку **Проверка связи**. Если изделие включено; подключено к указанному в параметрах связи СОМ-порту ПК, то в строке **Результат** будет выведена модель изделия, заводской номер, версия ПО и признак регистрации ККТ в ФНС. Если по какой-то причине связь с изделием установить не удалось, то в строке состояния будет выведено описание причины.
3. Нажать на кнопку **ОК**, окно «Свойства» будет закрыто.
4. В основном окне Драйвера установить флаг **Устройство включено**.

5. Перейти на вкладку **Сервис** основного рабочего окна «Драйвера ККМ» и ввести в поля **Дата** и **Время** соответствующую дату и время.
6. После чего последовательно нажать на кнопки **Установить дату** и **Установить время**, при этом изделие выведет сообщения о том, что установлена дата и установлено время.

Если нажать на кнопку **Дата и время из ПК**, то поля **Дата** и **Время** будут заполнены значениями даты и времени из ПК.



Если вводимая дата хотя бы на один день меньше даты последней записи в ФН, то при попытке ввода даты изделие блокируется в режиме ввода даты до ввода правильной даты.

Для проверки состояния батареи энергонезависимых часов необходимо провести технологический прогон в соответствии с разделом «Проверка изделия при помощи технологического прогона» на странице 54 настоящей инструкции. Если при проверке заряда батареи резервного питания в документе «Технологический прогон» напечатается <—>, и значение будет меньше 2,2 В, или больше 3,8 В, то необходимо демонтировать корпус изделия и заменить батарею. Если сброс часов продолжается, то вероятной причиной сбоя может быть неисправный кварцевый резонатор **QZ1** блока управления, в этом случае следует заменить блок управления изделия.



Во включенном изделии батарея резервного питания должна быть всегда установлена в блоке управления изделия, тумблер 1 переключателя SA1 блока управления должен всегда находиться в положении **NORM**.

Ошибка ФН

Если произошла ошибка в модуле фискального накопителя, то изделие распечатает следующее:

ОШИБКА ФН

При возникновении ошибки ФН необходимо демонтировать корпус ККТ, проверить подключение ФН к БУ кабелем ФН–ККТ. Проверить целостность, исправность кабеля. Кабель должен быть без механических повреждений и деформаций. Проверить надежность контакта кабеля ФН–ККТ в разъеме ФН и разъеме **XP7** блока управления изделия. Если при проверке выявлены неисправности, то необходимо их устранить, в противном случае следует выключить изделие и установить новый экземпляр ФН согласно описанию раздела «Замена ФН» на странице 14 настоящей инструкции.

В случае если ККТ зарегистрирована в ФНС, сбой ФН произошел при открытой смене, то после установки нового экземпляра ФН нужно закрыть смену из режима закрытия смены. При этом ККТ распечатает отчет «АВАРИЙНОЕ ЗАКРЫТИЕ СМЕНЫ», причем документ будет нефискальным. В последующем нужно перерегистрировать ККТ в ФНС.

Сбой часов при ошибке ФН

Данная ошибка может возникнуть в фискальной ККТ при обнаружении сбоя часов при ошибке ФН. В этом случае необходимо сначала ввести корректные дату и время (подробнее изложено в пункте «Ошибка часов»). Затем выполнить действия, описанные в пункте «Ошибка ФН».



В случае ввода даты меньше чем в ФН, ККТ будет заблокирована.

Ошибка Таблиц / Регистров

При запуске изделие распечатает документ «Автотестирование» с сообщением об ошибке Таблиц и/или Регистров (ППЗУ/ОЗУ соответственно). В этом случае необходимо проинициализировать память изделия (подробнее смотрите раздел «Инициализация памяти» на странице 46 настоящей инструкции). Если сбой повторится, то следует заменить блок управления и инициализировать микросхему памяти.



При сбое таблиц (ППЗУ – микросхемы памяти FRAM) возможно расхождение сменных итогов.

Ошибка модуля индикации-коммуникации

Модуль индикации-коммуникации обеспечивает связь по беспроводным интерфейсам WiFi/Bluetooth/GSM. Если произошла ошибка в модуле, ККТ распечатает сообщение (зависит от версии установленного коммуникационного модуля):

ОШИБКА МОДУЛЯ BLUETOOTH:
МОДУЛЬ BLUETOOTH НЕ НАЙДЕН
ПЕРЕКЛЮЧЕН НА USB

или

ОШИБКА МОДУЛЯ GSM:
МОДУЛЬ GSM НЕ НАЙДЕН

Ошибка модуля может возникнуть, в случае если модуль индикации-коммуникации не подключен к БУ, поврежден кабель модуля, поврежден разъем блока управления для подключения модуля или поврежден сам модуль индикации-коммуникации.



При возникновении ошибки модуля коммуникации интерфейс обмена ККТ с ДТО будет переключен с WiFi/Bluetooth на USB.

Для устранения ошибки нужно демонтировать корпус ККТ, проверить правильность подключения модуля индикации-коммуникации, проконтролировать платы блока управления и модуля. При возможности, устранить неполадку, в противном случае заменить сбойный элемент (кабели или модуль индикации-коммуникации, или БУ).

Проверка изделия при помощи технологического прогона

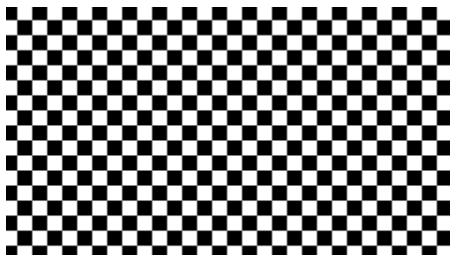
Технологический прогон используется для диагностики узлов изделия после ремонта, профилактических работ или замены ФН. В случае использования технологических заглушек в процессе прогона необходимо их предварительно установить в изделие (схемы технологических заглушек смотрите «Приложение» на странице 68 настоящей инструкции).

Чтобы запустить технологический прогон, необходимо удерживая кнопку промотки чековой ленты включить изделие, при этом изделие воспроизведет стартовый звуковой сигнал. Затем ККТ будет издавать звуковые сигналы, после третьего сигнала нужно отпустить кнопку. Если все ремонтные работы были выполнены и блок управления работоспособен, то на печать будет выведен документ «Технологический прогон»:

```

REMOVE THE PAPER!
RETURN AFTER SIGNAL

Cover & paper sensors ..... <+>



DISCONNECT EXT. POWER!

CONNECT EXT. POWER!

Main battery = 7.4V (100%) ... <+>

PRESS BUTON IF BUSSEER OK

Buzzer ..... <+>

PRESS BUTON IF LEDS OK

LEDs ..... <+>

RTC clock ..... <+>
NV RAM (DD2) ..... <+>
Serial FLASH (DD3) ..... <+>
RTC battery ≈3.2V ..... <+>

FD N:1234567891 ..... <+>
FD connector (XP8) ..... <+>

USB ..... <+>

RS232-PINPAD ..... <+>
    
```

Проверка датчика ЧЛ. Извлеките бумагу из лотка для ЧЛ, установите после звукового сигнала. Чтобы пропустить тест, нужно нажать кнопку промотки (ККТ напечатает строку PRINT test aborted).

Проверка качества терморезисторов. Символы должны быть яркими, четкими, иметь одинаковый межсимвольный интервал, одинаковую высоту и ширину. Печать должна быть равномерна.

Проверка работы ККТ от аккумулятора.
Нужно отключить кабель блока питания от ККТ.

Подключить кабель блока питания в течение 30-ти секунд.
Если после этого печати не происходит, то нужно проверить подключение аккумулятора и его заряд. Если печатает строки:

```
Ext. power test aborted
Main battery= 0.0V (0%).....<->
```

то нужно заменить аккумулятор. Если блок питания не подключен в течение 30-ти секунд, то напечатается: Main battery= 0.0V (0%).....<->

Проверка звуковой индикации и кнопки промотки ЧЛ. Должен воспроизводиться звуковой сигнал. Нажать кнопку промотки для продолжения технологического прогона.

Проверка индикаторов.
Индикаторы должны мигать, если не мигают, устранить неисправность, в противном случае заменить панель индикации.

В случае обнаружения неполадки или кнопка промотки не нажата, то напечатается <->

Проверка хода часов¹. Если печатается <->, то заменить батарею.

Проверка памяти ККТ RAM²

Проверка памяти FLASH³

Проверка напряжения батареи резервного питания⁴. Если печатается <->, и значение будет меньше 2.2 или больше 3.3 вольта, следует заменить батарею.

Проверка фискального накопителя⁵, в скобках указан номер ФН, установленного в корпусе ККТ.

Проверка разъема БУ для подключения ФН.

Для проверки разъема БУ **XP8** для подключения ФН достаточно подключить заглушку ФН, при успешном прохождении теста напечатается:

```
FD connector (XP8).....<+>
```

Проверка порта USB. Используется технологическая заглушка (схема представлена в разделе «Приложение. Схемы кабелей и технологических заглушек»).

Проверка разъема для подключения ПинПада. В случае если обнаружена неполадка, то будет напечатано:

```
RS232-PINPAD .....<->
```



```

BLUETOOTH SPBT ..... <+>

GSM SARA G340 ..... <+>

SIM card ..... <+>

Serial N: ..... 12345678901234
..... 09-04-2017 10:43
АТОЛ 60Ф
Electronic unit ..... 1.8
Unique ID: .....
123a456b789c123d456e7891f2
Assembly ID (3360):
 1 ..... 3089
 3 ..... 3212
TEST RESULT ..... <+>
----- (signature)

```

Проверка модуля BLUETOOTH. В случае обнаружения неполадки будет напечатано:

BLUETOOTH.....<->

Проверка установленного модуля GSM. Если обнаружена неполадка, то напечатается строка:

GSM SARA G340.....<->

Если напечатано:

SIM card.....<->,

но сим карта установлена, то устранить неполадку в модуле индикации-коммуникации, или заменить модуль.

Заводской номер ККТ

Дата и время выполнения технологического прогона

Наименование ККТ

Версия электронного блока

Уникальный код процессора блока управления

Идентификаторы ПО

ПО ККТ

ПО загрузчика

Результат прохождения технологического прогона. В случае если не все тесты пройдены (пропущены) или выполнены с ошибкой, то будет напечатано <->

- ¹ – если при проверке хода часов печатается <->, то возможной причиной неисправности может быть разряженная батарея питания или неисправный кварцевый резонатор **QZ1** блока управления. В случае неисправного кварцевого резонатора следует заменить блок управления изделия.
- ² – в случае печати <->, возможной причиной может быть неисправность контроллера **DD2** блока управления или неверное ПО изделия. В случае неисправного контроллера следует заменить блок управления.
- ³ – в случае применения блока управления основного исполнения без микросхемы памяти FLASH (**DD3**) печатается<->.
- ⁴ – если при проверке заряда батареи резервного питания печатается НЕНОРМ, и значение будет меньше 2,2 В, или больше 3,8 В, то следует заменить батарею питания.
- ⁵ – в случае если печатается <->, но в ККТ установлен ФН, то требуется заменить кабель ФН-ККТ или ФН.

Информация о ККТ

Для получения информации об изделии необходимо при включении нажать и удерживать кнопку промотки ЧЛ. После первого звукового сигнала следует отпустить кнопку. На чековой ленте распечатается:

ТОРГОВЫЙ ОБЪЕКТ №1 ДОБРО ПОЖАЛОВАТЬ!	
АТОЛ 60Ф	
ИНФОРМАЦИЯ О ККТ	
ЭЛЕКТРОННЫЙ БЛОК	X.X
УНИКАЛЬНЫЙ НОМЕР	XXXXXXXXXXXXXXXXXXXXXXXXXXXX
КОД ЗАЩИТЫ 4	
1234567890123456	НОРМ
БАТАРЕЯ ЧАСОВ (2.2 - 3.3)	3.2В
	НОРМ
ДАТА РЕГИСТРАЦИИ	01.01.17
ППЗУ	НОРМ
ФН	
ФИСКАЛИЗИРОВАН	ДА
ФИСК.РЕЖИМ ЗАКРЫТ	НЕТ
ВЕРСИЯ	1.34
СРОК ДЕЙСТВИЯ	10.03.18
ПЕРЕРЕГИСТРАЦИЙ/ОСТАЛОСЬ	2/28
НАРАБОТКА	
ДВИГАТЕЛЬ, ВСЕГО	312345
ГОЛОВКА, ВСЕГО	123456
ДВИГАТЕЛЬ, СБРОС	30132
ГОЛОВКА, СБРОС	21132
ТЕМПЕРАТУРА ГОЛОВКИ	29С
ID СЕРИИ (3122):	
1	3122
3	2893
СВЯЗЬ С ПК	
КАНАЛ ОБМЕНА	USB
СКОРОСТЬ БЫЛА	4800
СКОРОСТЬ ВРЕМЕННО	4800
ПРОТОКОЛ ОБМЕНА	АТОЛ 3.0
Дата Время	03.02.2017 18:02
ИНН:	123456789022
РН ККТ:	123456789012
↑ЗН ККТ	00107500000011↑
ФН №	9876543210123456

**СПАСИБО
ЗА ПОКУПКУ!**

Название ККТ.

Версия блока управления

Уникальный код процессора блока управления

Коды защиты, в ККТ должен быть введен Код защиты № 4.

Проверка заряда батареи резервного питания. Если НЕНОРМ, и значение меньше 2,2 В, или больше 3,3 В; то следует заменить батарею.

Дата регистрации ККТ в налоговых органах.

Проверка памяти ППЗУ¹

Информация о фискальном накопителе

Фискализирован или нет

Закрывает или нет фискальный режим

Версия ФН

Срок работы ФН

Количество проведенных перерегистраций ККТ (изменений реквизитов) и количество оставшихся перерегистраций

Количество шагов двигателя промотки бумаги, несбрасываемое².

Количество нагревов, несбрасываемое.

Количество шагов двигателя промотки бумаги после крайнего сброса счётчика при техобслуживании.

Количество нагревов после крайнего сброса счетчика при техобслуживании.

Идентификаторы программного обеспечения:

Идентификатор ПО ККТ (4 цифры).

Идентификатор ПО загрузчика (4 цифры).

Параметры связи с ПК.

Протокол обмена

Дата и время печати документа

ИНН пользователя

Регистрационный номер ККТ

Признак регистрации ККТ в ФНС, заводской номер ККТ.

Номер ФН

¹ – ППЗУ НЕТ печатается в случае применения блока управления основного исполнения без микросхемы памяти FLASH.

² – количество шагов двигателя промотки бумаги, несбрасываемое. Данная величина, разделённая на 8, показывает длину промотанной бумаги в миллиметрах.



Значения ресурсных счетчиков необходимо фиксировать в соответствующей документации при ремонте или техобслуживании. Сбрасываемые счетчики обнуляются при перепрошивке ПО или технологическом обнулении (подробнее о технологическом обнулении и инициализации таблиц изделия начальными значениями смотрите в Протоколе работы изделия).

Далее приведен перечень возможных неисправностей, методы их обнаружения и устранения.

Диагностика соединения с ОФД

В данной ККТ можно выполнить диагностику соединения с оператором фискальных данных без подключения к ПК. В данном разделе представлена неполная информация о диагностике соединения с ОФД, подробнее смотрите документ «Диагностика соединения с ОФД» (представлен на сайте компании АТОЛ atol.ru), в котором описана диагностика при различных вариантах подключения. Чтобы запустить процесс диагностики соединения с ОФД нужно включить изделие с нажатой кнопкой промотки, при этом изделие воспроизведёт звуковой сигнал включения. Затем, удерживая кнопку промотки, дождаться шестого звукового сигнала и отпустить кнопку. Будет запущена диагностика соединения с ОФД. Процедура может занимать некоторое время, при низкой скорости соединения с Интернет или при возникновении ошибки – до 5 минут. В случае успешного завершения диагностики будет распечатан документ «Диагностика соединения с ОФД» (приведен образец документа при работе по EthernetOverUSB):

Диагностика соединение с ОФД	
Адрес ОФД:	192.168.2.163
Порт:	7777
DNS:	0.0.0.0
Канал связи:	EoU
USB устройство:	Подключено
Приложение EoU:	Запущено
Выход в интернет:	Есть
Доступ к тест.стр.:	Есть
Подключение к ОФД:	Есть
Диагностика завершена успешно	
Дата Время	03.03.17 18:02
ИНН:	123456789022
РН ККТ:	123456789012
↑ЗН ККТ:	00107500000014↑
ФН №	9876543210123456

Перечень возможных неисправностей

Наименование неисправности	Вероятная причина	Способ устранения
Полное отсутствие индикации	1. Обрыв в вилке или кабеле, присоединяющем изделие к сети (при работе от сети 220 В).	Устранить обрыв или заменить блок питания.
	2. Неисправен блок питания (при работе от сети 220 В).	Заменить блок питания.
	3. Неисправен модуль индикации-коммуникации.	При возможности устранить неполадки либо заменить модуль.
	4. Неисправен кабель модуля индикации-коммуникации или некачественный контакт кабеля модуля индикации.	Устранить неполадки кабеля модуля индикации-коммуникации или заменить кабель.
	5. Отсутствует или полностью разряжен АКР (при работе от АКР)	Установить/зарядить АКР.
	Неисправен кабель АКР.	Проверить правильность распайки кабеля АКР. При обнаружении неисправности устранить ее или заменить кабель АКР.
Индикатор АКР (правый) мигает красным цветом	Аккумулятор полностью разряжен	Зарядить аккумулятор
При включении питания горит средний индикатор ошибки ККТ красным цветом	1. Сработал датчик отсутствия чековой ленты (отсутствует чековая лента).	Заправить бумагу.
	2. Неисправен датчик устройства печати кассовых чеков.	Заменить устройство печати кассовых чеков.
При включении печатается «ОШИБКА ФН», индикатор состояния ККТ мигает красным цветом	Неисправен фискальный накопитель.	Заменить ФН согласно описанию разделы «Замена ФН». Также смотрите описание в разделе «Печать информации о возможных ошибках» (пункты «Ошибка ФН», «Сбой часов при ошибке ФН»).
Невозможно открыть смену	1. Не закрыта предыдущая смена.	Закрыть смену.
	2. Ресурс фискального накопителя исчерпан. Информационное сообщение последнего отчета с гашением «Осталось закрытий 0 смен».	Заменить фискальный накопитель.

Наименование неисправности	Вероятная причина	Способ устранения
Изделие не входит в режим	1. Изделие не входит в режим регистрации (смена превысила 24 часа).	Снять отчет закрытия смены.
	2. Изделие заблокировано в режиме ввода даты.	Ввести текущую дату.
	3. Неверный номер режима (ошибка -16) или пароль (ошибка -3825).	Проверить режим и пароль, указать верные значения.
	4. Не завершены операции регистрации/перерегистрации, закрытия смены и др.	Завершить операции, закрыть смену.
Лента не движется, либо лента движется неравномерно (строки сжаты)	1. Установлен дефектный рулон ЧЛ.	Заменить рулон ЧЛ.
	2. Неисправность в электрических соединениях устройства печати кассовых чеков.	Проверить и восстановить электрические соединения устройства печати кассовых чеков.
	3. Обрыв обмоток шагового двигателя (ШД).	Заменить устройство печати кассовых чеков.
	4. Не работает схема управления ШД.	Заменить устройство печати кассовых чеков
Чековая лента движется с перекосами	Неправильно заправлена чековая лента.	Заправить правильно чековую ленту.
Чековая лента движется, печать отсутствует	1. Неисправна схема управления печатью.	Заменить устройство печати кассовых чеков.
	2. Лента заправлена чувствительным слоем к валу.	Извлечь ленту и заправить правильно.
	3. Неисправна ТПГ.	Заменить устройство печати кассовых чеков.
Не печатаются одни и те же точки во всех строках	Неисправна ТПГ.	Заменить устройство печати кассовых чеков.
Бледная печать	1. Маленькая длительность импульса печати.	Увеличить яркость.
	2. Низкое качество бумаги.	Заменить рулон.
	3. Изделие работает от АКР, который почти разряжен.	Зарядить АКР.
«Жирная» печать, затрудняющая чтение	Большая длительность импульса печати.	Уменьшить яркость.

Наименование неисправности	Вероятная причина	Способ устранения
Печать знаков не соответствует образцам	1. Неисправность в блоке управления.	Заменить блок управления.
	2. Неисправна ТПГ.	Заменить устройство печати кассовых чеков.
	3. Неустойчивый контакт в разъеме устройства печати кассовых чеков.	Восстановить контакт в разъеме устройства печати кассовых чеков.
Низкое качество печати, символы искажены	1. Загрязнение поверхности ТПГ.	Протереть поверхность ТПГ.
	2. Неустойчивый контакт в разъеме устройства печати кассовых чеков.	Восстановить контакт.
Не производится обмен с ОФД по беспроводным интерфейсам WiFi или GSM	1. Запрограммированы неверные настройки связи с сервером ОФД.	Запрограммировать правильные значения параметров связи с сервером ОФД (информация предоставляется ОФД). Подробнее смотрите «Руководство по эксплуатации» ККТ.
	2. Поврежден модуль индикации-коммуникации.	Устранить неполадку, при невозможности, заменить модуль индикации-коммуникации.
	3. Поврежден кабель модуля индикации-коммуникации.	Демонтировать корпус ККТ, проверить кабель (подключение / наличие повреждений), при обнаружении неполадок устранить их, либо заменить кабель.
	4. Поврежден разъем блока управления для подключения модуля индикации-коммуникации.	Демонтировать корпус ККТ, устранить неполадку, в случае невозможности устранения заменить БУ.

Указания по проведению пуско-наладочных работ



К потребителю изделие поступает принятым отделом технического контроля (ОТК) и упакованным в соответствии с конструкторской документацией. После доставки изделия к потребителю должна быть произведена приемка изделия от транспортной организации, которая производила транспортировку. Если при приемке обнаружено повреждение упаковочного ящика, то составляется акт или делается отметка в товарно-транспортной накладной. После распаковки изделия нужно убедиться, что комплектация изделия соответствует указанной в «Паспорте» AL.P121.00.000 ПС. Претензии на некомплектность вложения в упаковку или механические повреждения изделия рассматриваются изготовителем только при отсутствии повреждений упаковочной коробки.

Подключение изделия к электропитанию потребителем до выполнения пуско-наладочных работ не разрешается. Претензии на неработоспособность изделия до проведения пуско-наладочных работ не принимаются.

Для ввода в эксплуатацию изделия необходимо:

- произвести осмотр изделия;
- соединить и надежно закрепить разъемы;
- проверить функционирование по тестам.

Если во время проверки не обнаружено отказов либо недоработок, то изделие считается прошедшим проверку, после чего пломбируется сотрудником обслуживающей организации.



Для ККТ оформляются Акт ввода в эксплуатацию в «Паспорте» AL.P121.00.000 ПС.

Если при проведении пуско-наладочных работ произошел отказ или сбой, его необходимо устранить и повторно провести проверку функционирования изделия в полном объеме. Если отказы повторялись, но общее количество их не превысило трех и изделие функционирует нормально, то изделие считается принятым, в противном случае изделие бракуется. Если при проведении пуско-наладочных работ произошел отказ, требующий проведения ремонтно-восстановительных работ, то изделие бракуется.



Совместно с признанной непригодной к эксплуатации ККТ по адресу предприятия-изготовителя отправляется «Паспорт» AL.P121.00.000 ПС с заполненным и подписанным Актом.

Маркировка и пломбировка



На корпус изделия нанесена маркировка в соответствии с ГОСТ 18620-86, содержащая следующие данные:

- наименование предприятия-изготовителя;
- наименование изделия;
- заводской номер;
- дату изготовления;
- знак соответствия техническому регламенту;
- параметры питания (напряжение, номинальный ток, мощность);
- идентификационный знак.

Корпус изделия обеспечивает возможность пломбирования изделия, как в условиях предприятия-изготовителя, так и в процессе эксплуатации организацией, обслуживающей и ремонтирующей изделие. Корпус ККТ, находящейся в эксплуатации, должен быть всегда опломбирован согласно «Паспорту» AL.P121.00.000 ПС из комплекта поставки ККТ.

Упаковка изделия



Во избежание непреднамеренной порчи изделия транспортирование либо хранение изделия должно проводиться в соответствующей упаковке. При соблюдении приведенного порядка упаковки гарантируется сохранность изделия и целостность его комплектации.

Ниже приведен порядок действий при упаковке изделия:

1. Перед упаковкой необходимо убедиться в чистоте корпуса изделия. Видимые загрязнения корпуса следует удалить мягкой безворсовой тканью, смоченной спиртом, после чего вытереть корпус изделия насухо.
2. Поместить изделие в специальный пакет пузырчатый, клапан пакета зафиксировать скотчем (рисунок 45).



Рисунок 45. Изделие, упакованное в пакет

3. На дно коробки упаковочной кладется лист-вкладыш из гофрированного картона.
4. Далее уложить изделие, блок питания, кабель USB микро. Изделие в пакете следует размещать на расстоянии 5-10 мм от левой стенки коробки, чтобы исключить повреждение пузырьков пакета клапанами коробки. Размещение комплектующих предметов показано на рисунке 46.



Рисунок 46. Расположение изделий из комплекта поставки в коробке упаковочной

5. Поверх упакованных изделий кладется второй лист-вкладыш.
6. Комплект документации и диск (по требованию) помещаются в пакет 20x25 для полиграфии и располагаются поверх листа-вкладыша (смотрите рисунок 47).

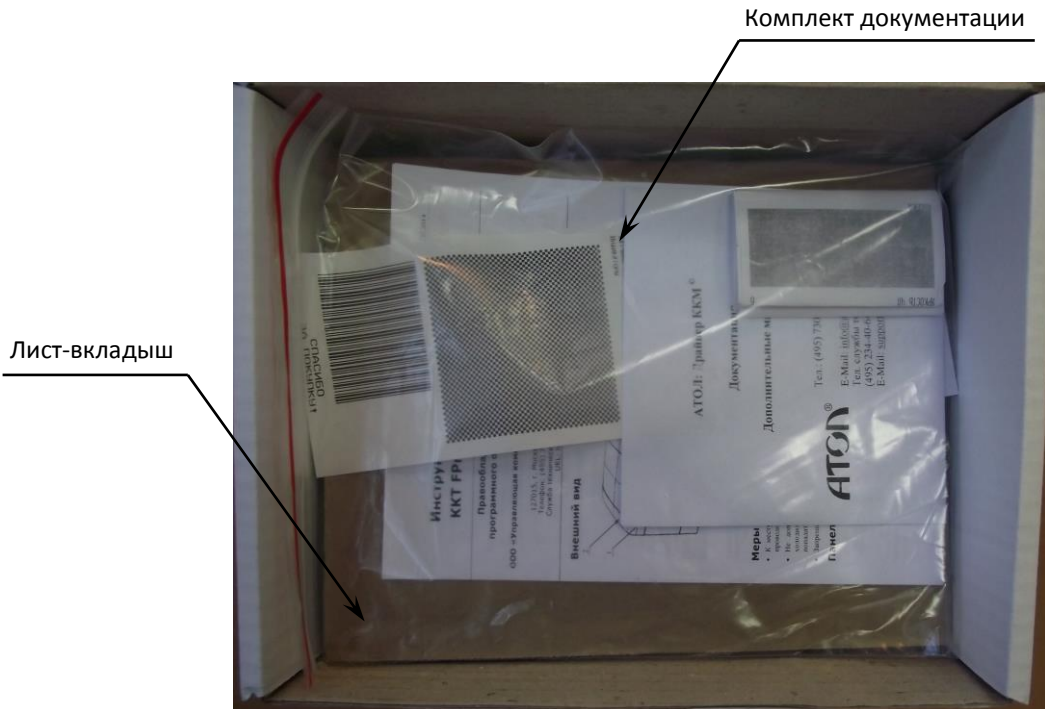


Рисунок 47. Расположение документации и диска в коробке упаковочной

7. Аккуратно закрыть коробку.

Перечень оборудования и приборов для проведения ремонта



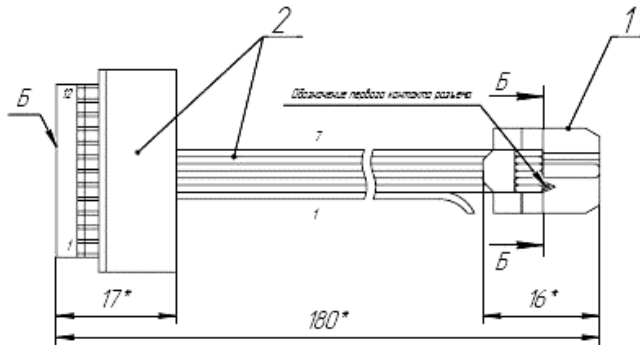
В данном разделе представлен рекомендуемый перечень оборудования и приборов для проведения ремонта неисправных изделий в условиях организации, производящей техническое обслуживание. Допускается использование оборудования и приборов, аналогичных рекомендуемым по техническим характеристикам и параметрам.

№	Наименование	Тип
1.	Мультиметр	APPA-71
2.	Лабораторный блок питания	HY3002C 24В/2А

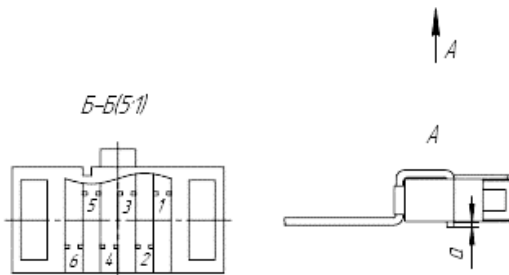
Приложение. Схемы кабелей и технологических заглушек



Схема кабеля ФН-ККТ АТ010.08



Обозначение жилы	Откуда идет		Куда поступает	
	Деталь	Контакт	Деталь	Контакт
1	поз. 2	1	-	-
2	поз. 2	2	поз. 1	1
3	поз. 2	3	поз. 1	2
4	поз. 2	4	поз. 1	3
5	поз. 2	5	поз. 1	4
6	поз. 2	6	поз. 1	5
7	поз. 2	7	поз. 1	6



1. * Размеры для справок.
2. Отмерить от поверхности "Б" разъема поз. 2 180 мм и отрезать шлейф.
3. Жилу 1 отогнуть в сторону.
4. Смонтировать разъем поз. 1 на шлейф. Способ монтажа - наклейка.
5. Нумерация жил и контактов показана условно.
6. Размер а не более 0,8 мм.

Схема заглушки разъема для подключения ФН

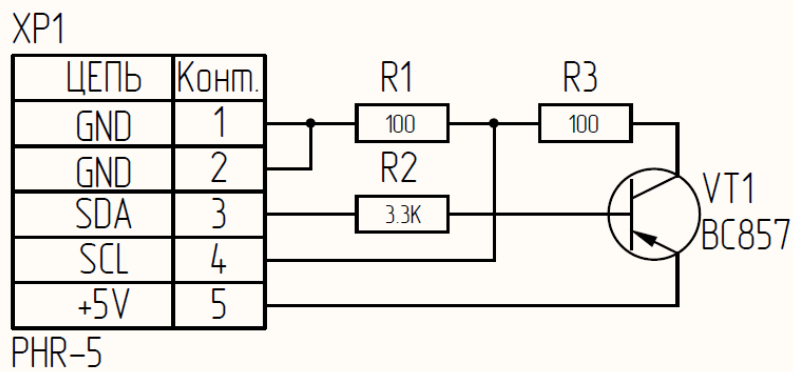


Схема заглушки разъема USB микро

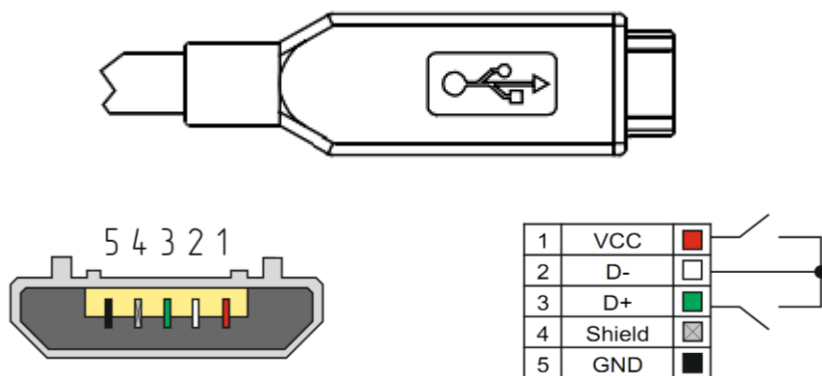


Рисунок 48. Схема заглушки разъема микро-USB

Даная заглушка используется при тестировании работоспособности разъема USB изделия при технологическом прогоне или посредством команды тестирования «Проверка разъемов интерфейса» (подробнее смотрите Протокол работы ККТ).

Схема заглушки разъема RS

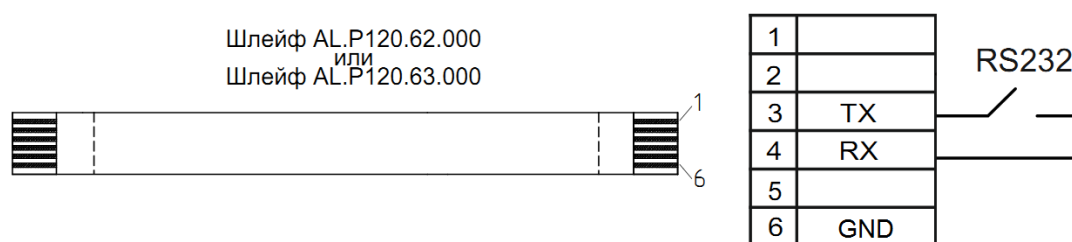


Рисунок 49. Схема заглушки разъема RS-232

Схема FPC-шлейфа для подключения модуля индикации-коммуникации

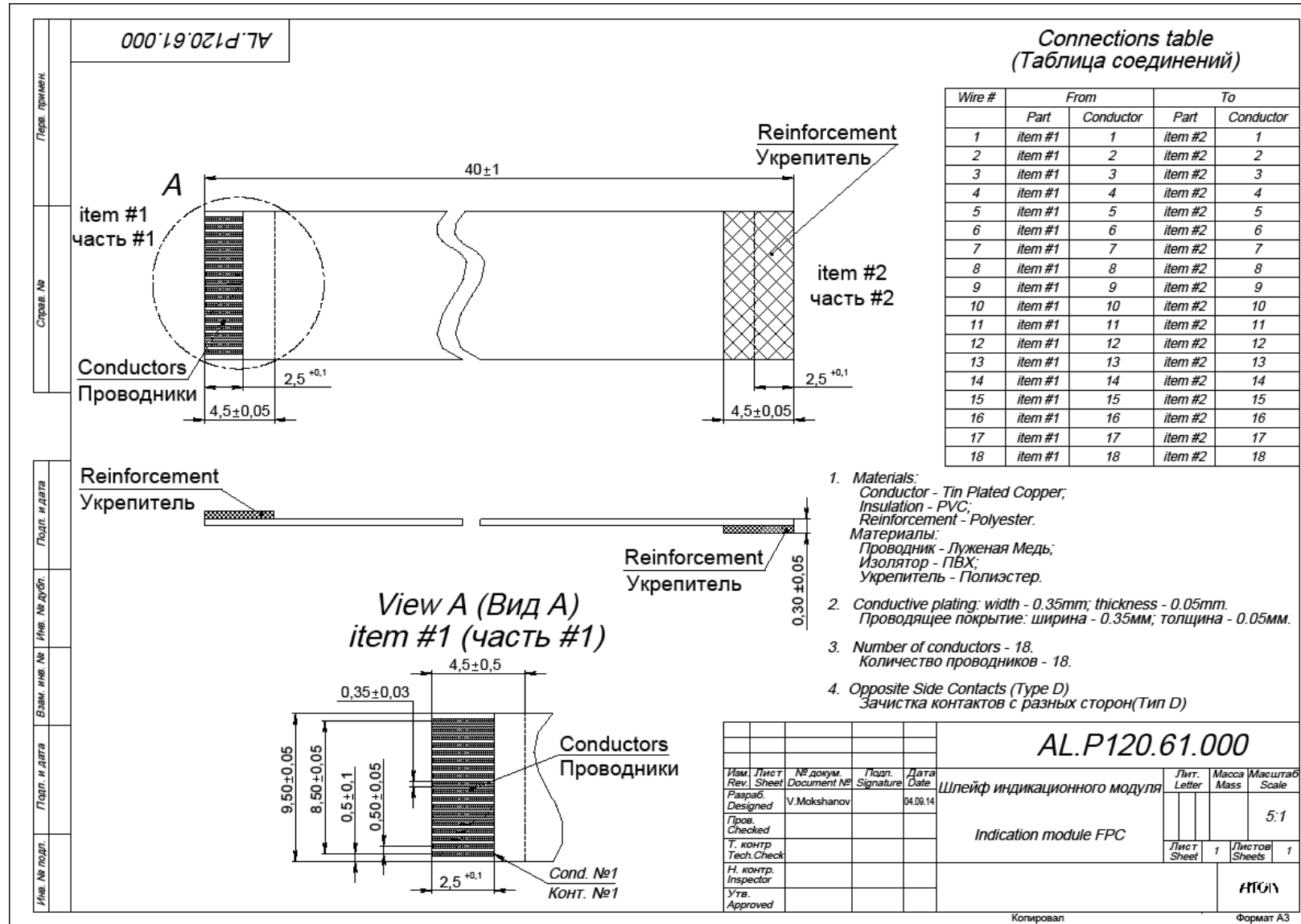


Рисунок 50. Схема FPC-шлейфа МИК

Схема FPC-шлейфа для подключения ПинПада

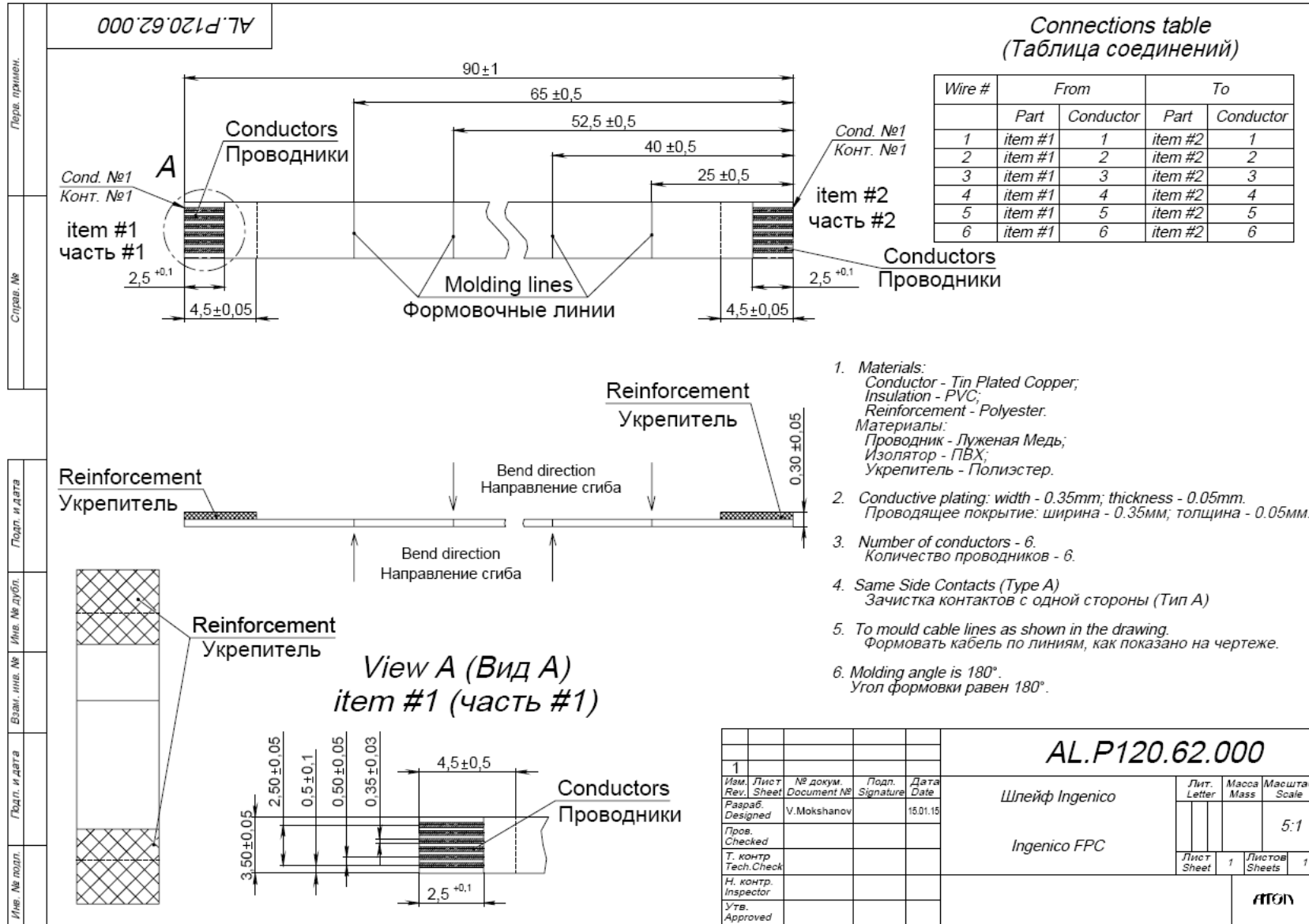


Рисунок 51. Схема FPC-шлейфа для подключения ПинПада

[Для заметок]

+7 (495) 730-7420
www.atol.ru

Компания АТОЛ
ул. Б. Новодмитровская,
дом 14, стр. 2,
Москва, 127015

АТОЛ 60Ф

Инструкция по
сервисному
обслуживанию и
ремонту

Версия документации
от 03.05.2017