



Не вытягивайте ленту вручную при закрытой крышке, это может повредить устройство. Не допускается установка неплотно намотанных рулонов бумаги. Запрещается открывать крышку во время печати.

В случае остановки («заедания») продвижения бумаги:

1. Открыть крышку.
2. Удалить рулон с замятой лентой.
3. Освободить печатающее устройство от смятых кусочков бумаги.
4. Обрезать конец замятой ленты.
5. Заправить бумагу, как описано выше.

При перекосе бумаги:

1. Открыть крышку.
2. Установить ленту в штатное положение.
3. Закрыть крышку так, чтобы свободный конец ЧЛ находился в прорези крышки.

При использовании ЧЛ шириной 58 мм нужно установить ограничители бумаги:

1. Установить ограничители 4.
2. Вставить ось 2 в рулон ЧЛ 1.
3. Установить ось вместе с надетым на нее рулоном в пазы 3 ограничителей и корпуса.
4. Закрыть крышку так, чтобы свободный конец ленты попал в прорезь крышки.

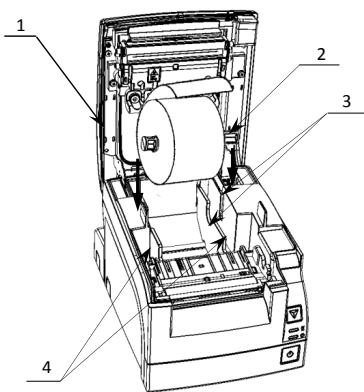


Рисунок 5. Установка ЧЛ с использованием ограничителей

В случае вертикальной установки используется ось для рулона ЧЛ:

1. Вставить ось 2 в рулон ЧЛ 1.
2. Установить ось вместе с надетым на нее рулоном в паз 3 корпуса изделия.
3. Закрыть крышку так, чтобы свободный конец ленты попал в прорезь крышки.

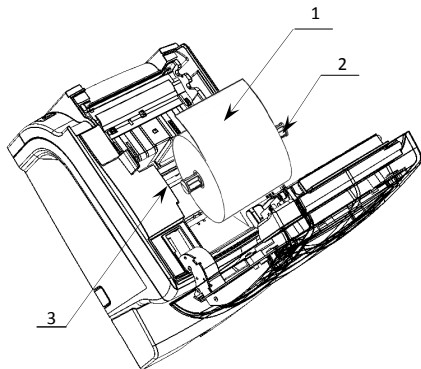


Рисунок 6. Заправка бумаги при вертикальной установке ККТ

Начало работы

При подключении (или отключении) разъема кабеля блока питания к разъему ККТ необходимо убедиться, что кабель блока питания отключен от электрической сети, ККТ выключена. После этого нажмите на выключатель питания. При включении проводится автоматическое самотестирование. Автоматическое тестирование занимает несколько секунд, и при успешном его окончании загорается индикатор питания.



В случае возникновения какой-либо ошибки при автотестировании, необходимо выключить устройство, устранить неполадку или обратиться в сервисную организацию, обслуживающую данную ККТ.

Дальнейшие действия по настройке и использованию описаны в Руководстве по эксплуатации.



Документация и программное обеспечение для работы с ККТ АТОЛ 77Ф представлены на сайте компании АТОЛ atol.ru.

Инструкция по быстрому запуску ККТ АТОЛ 77Ф

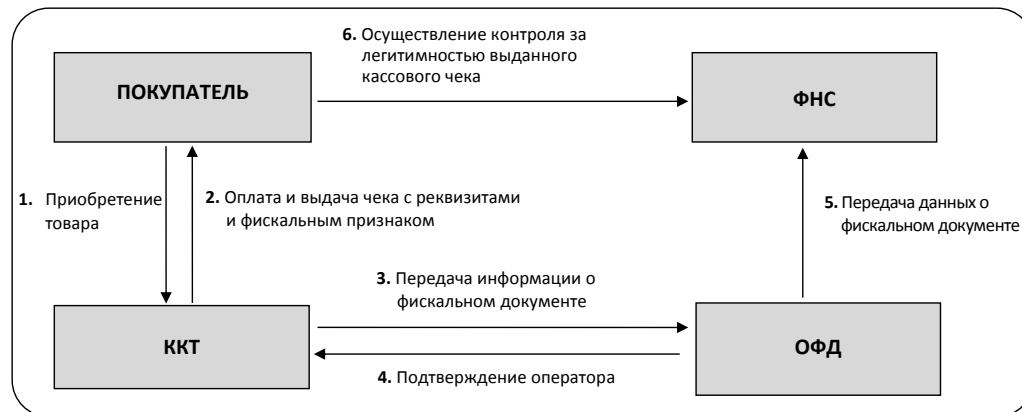
Изготовитель и правообладатель программного обеспечения

ООО «АТОЛ»

Телефон: (495) 730-7420 (многоканальный); Факс: (495)232-9687
Служба технической поддержки: (495) 234-4064 (многоканальный)
URL: <http://www.atol.ru>; E-mail: info@atol.ru

Использование по назначению

ККТ АТОЛ 77Ф соответствует всем требованиям, установленным Федеральным законом № 54-ФЗ «О применении контрольно-кассовой техники при осуществлении наличных денежных расчетов и (или) расчетов с использованием электронных средств платежа» и должна быть внесена в реестр контрольно-кассовой техники. ККТ содержит внутри корпуса фискальный накопитель, обеспечивает запись фискальных данных в фискальный накопитель, формирование фискальных документов, передачу фискальных документов в налоговые органы через оператора фискальных данных и печать фискальных документов на бумажных носителях. До начала применения ККТ для осуществления расчетов, ККТ должна быть зарегистрирована в налоговых органах (подробнее смотрите Руководство по эксплуатации). После успешной регистрации ККТ взаимодействие с ФНС через ОФД осуществляется по следующей схеме:

**Подготовка к работе**

- Если транспортировка оборудования осуществлялась при низких температурах, то перед использованием устройства необходимо выдержать при комнатной температуре, как минимум, в течение 6 часов, не распаковывая.
- К месту установки устройства должна быть подведена сеть электропитания с заземляющим проводом, устройство и подключенное к нему оборудование должны быть заземлены.
- Не допускается установка устройства вблизи открытого огня, нагревательных приборов, холодильных комнат или воздушных кондиционеров, около воды, а также мест, где вода может попадать на устройство.
- Запрещается открывать крышку во время печати.

Внешний вид

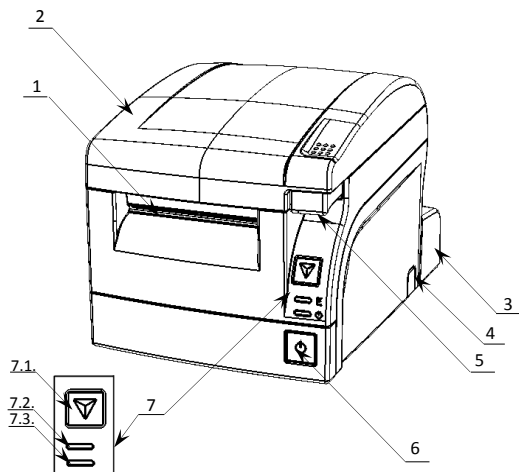


Рисунок 1. Внешний вид ККТ

1. Выход чеков.
2. Крышка изделия.
3. Съемная панель, которая защищает заднюю панель с разъемами от внешних воздействий, а также используется для фиксации кабелей подключенных внешних устройств в проемах.
4. Проемы для укладки кабелей подключенных внешних устройств. На каждой из боковых стенок нижней части корпуса изделия и защитной панели расположено по одному проему, который при производстве закрывается заглушкой.
5. Кнопка открытия крышки.
6. Кнопка включения/выключения питания.
7. Панель управления:
 - 7.1. Кнопка промотки ЧЛ.
 - 7.2. Индикатор ошибки (красный).
 - 7.3. Индикатор питания (зеленый).

Подключение внешних устройств

Для получения доступа к панели с разъемами нужно снять защитную панель (рисунок 2).

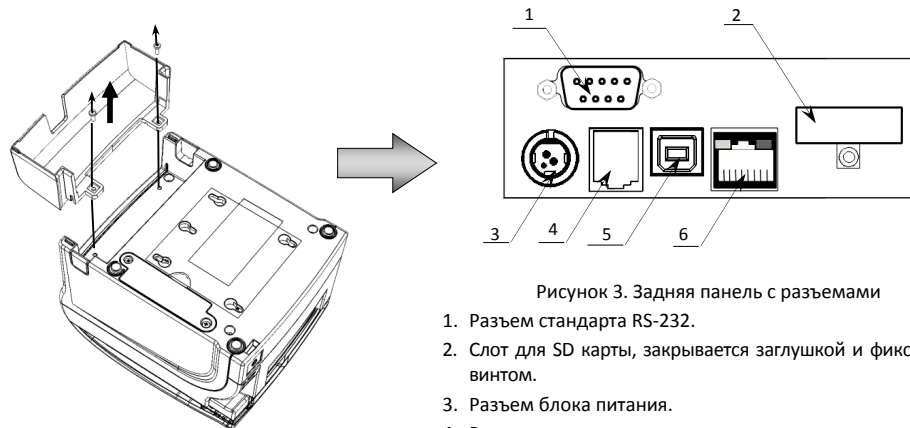


Рисунок 2. Снятие защитной панели

Рисунок 3. Задняя панель с разъемами

1. Разъем стандарта RS-232.
2. Слот для SD карты, закрывается заглушкой и фиксируется винтом.
3. Разъем блока питания.
4. Разъем для подключения денежного ящика.
5. Разъем стандарта USB (B).
6. Разъем Ethernet.

Разъем блока питания

Разъем (вилка) блока питания имеет фиксатор, предотвращающий его случайное разъединение.

Перед отключением вилки блока питания переведите выключатель питания в положение «О» (выключен). Для отключения вилки блока питания возьмитесь за корпус вилки и плавно потяните его. При этом внешняя часть корпуса вилки сместится относительно внутренней – освободит фиксатор. Только после этого, продолжая аккуратно тянуть, отсоедините вилку блока питания.



Не тяните за провод при отключении разъема блока питания от устройства, это может вывести из строя разъем.

Разъем денежного ящика

Разъем денежного ящика конфигурируется при пуско-наладочных работах. В случае, когда возникает необходимость подключить денежный ящик другого типа, необходимо обратиться в сервисную службу для конфигурации разъема денежного ящика. подробнее смотрите документацию на данную ККТ.



Подключение денежных ящиков, конфигурация разъема которых не соответствует приведенной в данной инструкции схеме, может привести к выходу из строя устройства! Устройство предназначено для работы с ящиками, открываемыми напряжением 24 В.

Разъем стандарта RS-232

На разъеме RS-232 реализовано два канала передачи данных стандарта RS-232. Первый канал служит для подключения к ПК и имеет настраиваемую скорость передачи данных 1200-115200 бод. Второй канал служит для подключения индикатора покупателя. Для подключения к ПК и к дисплею покупателя рекомендован кабель (разветвитель) ДП—ККТ—ПК, схема которого представлена в Руководстве по эксплуатации устройства.

USB-порт

Устройство может подключаться к ПК не только через COM-порт, но и через USB-порт. При первом подключении необходимо установить программный эмулятор COM-порта. Настройка и установка драйвера эмулятора происходит стандартными средствами ОС «Установки и удаления оборудования».



При подключении через USB-порт освобождается первый канал стандарта RS-232, к которому возможно подключить дополнительное оборудование.

Более подробно подключение через USB-порт описано в Руководстве по эксплуатации.

Подключение по беспроводным интерфейсам

В случае установки модуля коммуникации, ККТ может подключаться к ПК по беспроводным интерфейсам Bluetooth, WiFi, 2G, 3G. Для установки связи с ПК по интерфейсу Bluetooth необходимо использовать адаптер беспроводной связи Bluetooth на ПК, который не входит в комплект поставки изделия, а приобретается отдельно. Модуль Bluetooth/Модуль WiFi/Модуль 2G/Модуль 3G устанавливается на модуле коммуникации, который включается в комплектацию ККТ по дополнительному заказу (смотрите Паспорт ККТ). Подробнее о настройке связи с ПК и установке соединения по беспроводным интерфейсам Bluetooth/WiFi/2G/3G смотрите в Руководстве по эксплуатации.

Заправка бумаги

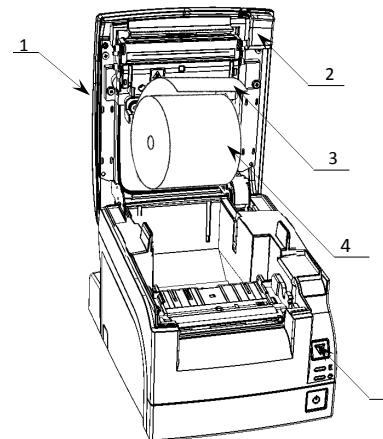


Рисунок 4. Заправка бумаги при горизонтальной установке ККТ

1. Нажать на кнопку открытия крышки 2 и откинуть крышку 1.
2. Установить рулон ЧЛ 4 в лоток (термочувствительным слоем вверх!) и вытянуть свободный конец ленты 3.
3. Закрыть крышку так, чтобы свободный конец ленты попал в прорезь крышки.



При закрытии крышки нужно прикладывать усилие по центру верхней поверхности крышки во избежание неполной фиксации боковых элементов крепления в основном корпусе изделия и некорректной промотки и перекоса ЧЛ в последующем.

4. Нажать кнопку промотки ЧЛ 5 и проверить свободный ход ленты.