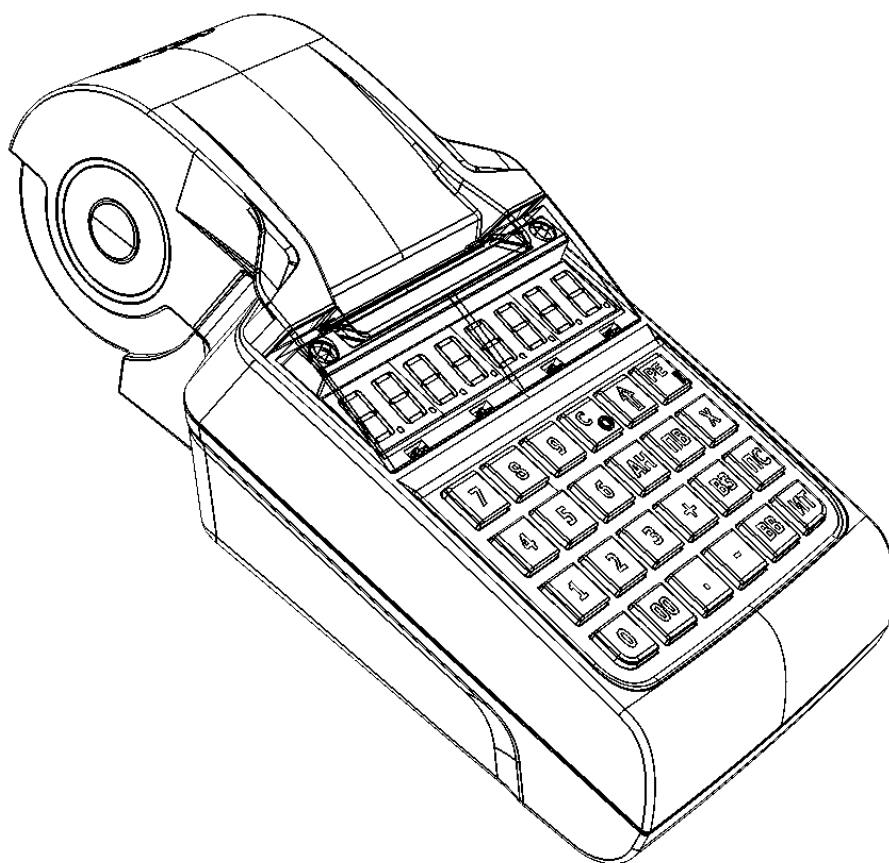


# АТОЛ

## АТОЛ 90Ф

Контрольно-кассовая техника



Инструкция по сервисному  
обслуживанию и ремонту

# 2017

Инструкция по сервисному обслуживанию и ремонту AL.P190.00.000 РД  
Версия документации от 27.03.2017

# Содержание

Введение .....	5
Основные положения .....	5
Используемые сокращения .....	5
Основные характеристики .....	6
Описание изделия .....	7
Внешний вид .....	7
Дисплей ККТ .....	8
Клавиатура изделия .....	8
Основные составляющие .....	9
Блок управления .....	9
AL.P190.41.000 rev. 1.7 .....	9
AL.P190.41.000 rev. 1.8.1 .....	11
Фискальный накопитель .....	13
Общие сведения .....	13
Замена ФН .....	13
Внешний модуль коммуникации .....	14
Общие сведения .....	14
Замена/установка модуля коммуникации .....	15
Устройство печати кассовых чеков SS205-V4-LV .....	17
Компоновочная схема .....	18
Организация ремонта. Общие требования .....	29
Указания по проведению технического обслуживания .....	30
Проверка работоспособности изделия .....	31
Методика нахождения неисправностей аппаратной части изделия .....	31
Методика нахождения неисправностей блока управления .....	32
Проверка короткого замыкания и питающих напряжений AL.P190.41.000 rev. 1.7 .....	33
Проверка короткого замыкания и питающих напряжений AL.P190.41.000 rev. 1.8.1 /rev. 1.9 .....	35
Перечень возможных неисправностей .....	37
Диагностика работоспособности ПО изделия .....	41
Звуковая сигнализация .....	41
Печать информации о возможных ошибках .....	43
Отображение кода ошибки на дисплее .....	46
Сервисный режим (тестирование) .....	46

Информация об изделии .....	46
Демонстрационная печать .....	47
Проверка изделия при помощи технологического прогона .....	49
Диагностика соединения с ОФД .....	51
Проверка соответствия ПО эталонному образцу (Утилита сравнения с эталоном) .....	53
Работа с внутренним ПО ККТ .....	56
Обновление программного обеспечения .....	56
Программирование загрузчика ККТ .....	57
Программирование ККТ комбинированным ПО .....	63
Инициализация памяти .....	65
Без разбора корпуса .....	65
С разбором корпуса (с использованием джампера разъема ХР4).....	65
Инициализация таблиц .....	66
Общее гашение .....	67
Технологическое обнуление.....	68
Указания по проведению пуско-наладочных работ .....	69
Маркировка и пломбировка .....	70
Указания по упаковке.....	71
Перечень оборудования и приборов для проведения ремонта .....	73
Приложение. Альбом схем.....	74
Сборочный чертеж кабеля ККТ-ФН AL.P120.64.000 .....	74
Сборочный чертеж кабеля аккумулятора AL.P190.62.000.....	75
Сборочный чертеж кабеля питания AL.P190.61.000 .....	76
Сборочный череж кабеля AL.P120.67.000 (для подключения программатора) .....	77
Схема заглушки разъема для подключения ФН.....	78
Схема заглушки разъема микро USB.....	78
Схема кабеля модуля коммуникации .....	78
Схема заглушки разъема модуля коммуникации (разъем ХР3).....	79

# Введение

## Основные положения

Данная инструкция по сервисному обслуживанию и ремонту предназначена для ознакомления с основными техническими характеристиками и конструктивными особенностями контрольно-кассовой техники АТОЛ 90Ф (далее – ККТ), которая оснащена фискальным накопителем. По тексту документа также используется термин «изделие».

В настоящем документе приведены описания составляющих элементов изделия, приведены методики нахождения неисправностей изделия, описана последовательность проведения его диагностики. В инструкции описаны последовательности действий при проведении ремонта, настройки и проверки работоспособности изделия. Пуско-наладочные работы, техническое обслуживание и ремонт изделия должны производить специалисты аккредитованных сервисных центров (далее – АСЦ), прошедшие специальную подготовку. При обращении пользователя изделия в АСЦ для проведения профилактических работ либо ремонта по требованию сотрудника АСЦ необходимо предоставить соответствующую документацию, поставляемую в комплекте с изделием.



**Запрещается включать изделие до ознакомления с разделом «Требования безопасности» «Руководства по эксплуатации».**

## Используемые сокращения

АКБ	Аккумуляторная батарея/аккумулятор
АСЦ	Аккредитованный сервисный центр
БП	Блок питания
ДП	Дисплей покупателя
ДЯ	Денежный ящик
ЗН	Заводской номер ККТ
ККТ	Контрольно-кассовая техника
ККТ №	Регистрационный номер ККТ
ОС	Операционная система
ОФД	Оператор фискальных данных
ПК	Персональный компьютер
ПО	Программное обеспечение
ТПГ	Термопечатающая головка
ФД	Фискальный документ
ФН	Фискальный накопитель
ФНС	Федеральная налоговая служба
ЧЛ	Чековая лента

# Основные характеристики



При проведении товарно-денежного обмена, включая предоставление платных услуг, при котором происходит прием/передача денег, в том числе безналичных, электронных денежных форм кредитования, изделие формирует соответствующий учетный документ и выводит его на печать. Вся информация о денежных расчетах, хранится в фискальном накопителе, который является программно-аппаратным шифровальным (криптографическим) средством защиты фискальных данных и обеспечивает возможность формирования фискальных признаков, запись фискальных данных в некорректируемом виде (с фискальными признаками), их энергонезависимое долговременное хранение, проверку фискальных признаков, расшифровывание и аутентификацию фискальных документов.

Во избежание бесконтрольного демонтажа корпуса изделия, оно должно быть опломбировано сервисной организацией, проводящей техническое обслуживание. Места маркировки корпуса ККТ смотрите в «Паспорте» AL.P190.00.000 ПС.

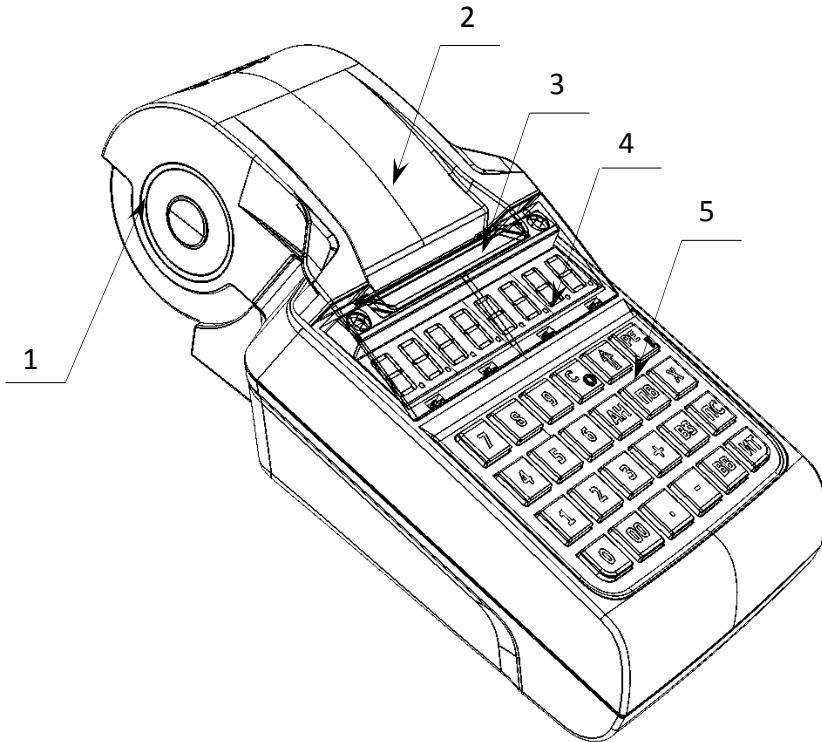
В состав изделия входят следующие основные узлы:

- Блок управления, выполняющий функцию устройства ввода/вывода, обеспечивающий выполнение всех функций предусмотренных техническими требованиями к контрольно-кассовой технике – AL.P190.041.000 (реализованы версии исполнения блока управления: rev. 1.7, rev. 1.8.1 и rev. 1.9).
- Внешний модуль коммуникации P010.42.000 (устанавливается в корпус по дополнительному заказу).
- Устройство печати кассовых чеков SS205-V4-LV.
- Фискальный накопитель (далее – ФН), обеспечивающий некорректируемое хранение информации о фискальных операциях.
- Дисплей, обеспечивающий индикацию рабочих режимов ККТ и состояния ККТ.
- Клавиатура, предназначенная для ввода данных и управления работой ККТ.
- Аккумуляторная батарея (включается в комплект поставки по дополнительному заказу).

# Описание изделия

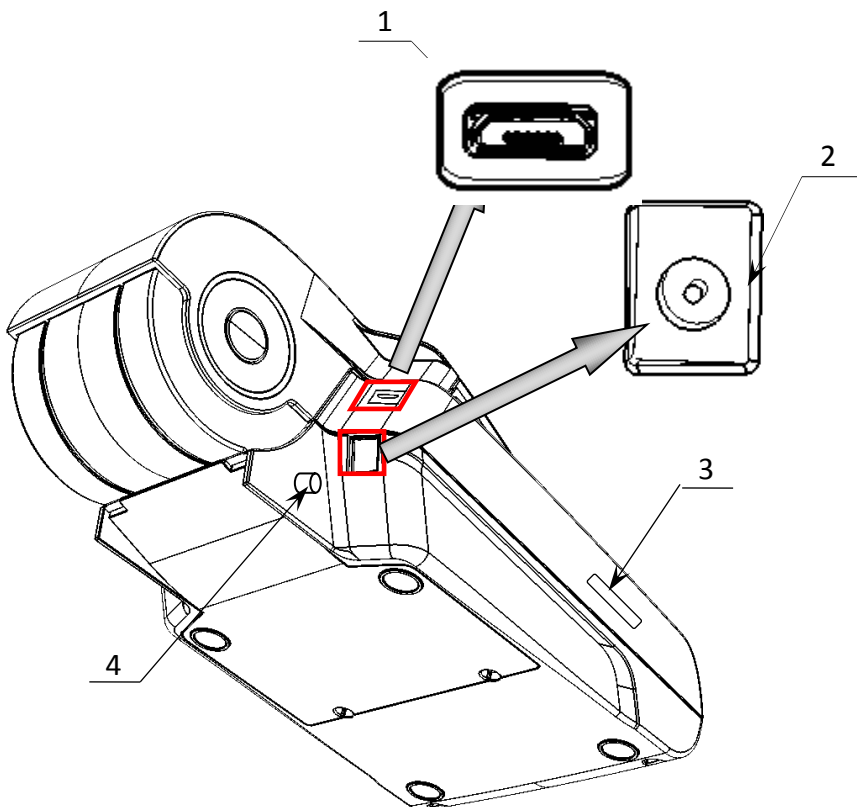


## Внешний вид



1. Лоток для чековой ленты.
2. Крышка лотка для чековой ленты.
3. Выход чеков.
4. Дисплей.
5. Клавиатура (подробнее смотрите на рисунке 4).

Рисунок 1. Вид спереди/сверху/слева



1. Разъем USB-микро.
2. Разъем для подключения кабеля блока питания.
3. Место установки сим-карты.
4. Вывод для антенны GSM.

Рисунок 2. Вид сзади/сверху/слева

## Дисплей ККТ

Отображение вводимых и обрабатываемых данных, результатов вычислений и состояния изделия осуществляется на дисплее изделия, который размещен на передней панели и имеет 8 цифровых разрядов.



Рисунок 3. Дисплей изделия

## Клавиатура изделия

Клавиатура мембранного типа имеет герметичную конструкцию, что позволяет эксплуатировать ККТ в условиях повышенной влажности воздуха, повышенной запыленности, при попадании на поверхность агрессивных компонентов продуктов питания (допускается влажная протирка поверхности). Нажатие клавиш, кроме клавиши [↑], сопровождается коротким звуковым сигналом. Нарушение последовательности нажатия или одновременное нажатие на несколько клавиш не приводит к нарушению работоспособности ККТ.

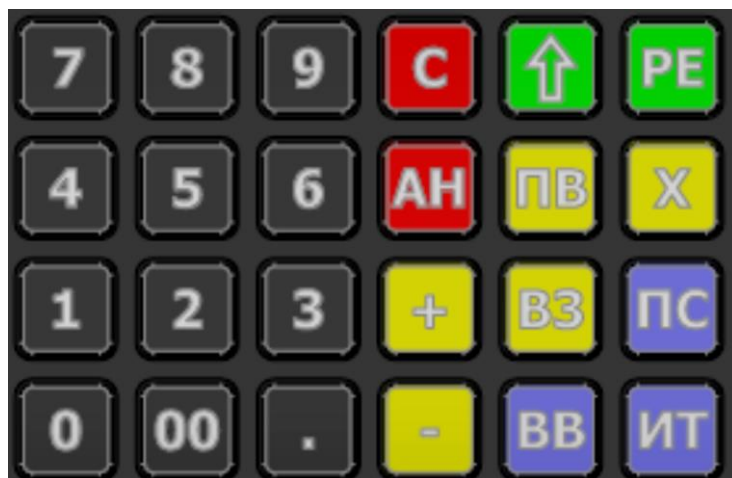


Рисунок 4. Клавиатура изделия



В каждом режиме работы изделия клавиши выполняют различные функции (подробнее о функциях клавиш в каждом из режимов смотрите в разделах с описанием режимов работы изделия в «Руководстве по эксплуатации»).



# Основные составляющие



## Блок управления

Блок управления представляет собой электронный блок, обеспечивающий полнофункциональную работу изделия в соответствии с техническими требованиями к контрольно-кассовой технике. Блок управления осуществляет управление всеми механизмами и системами, входящими в состав изделия.

### AL.P190.41.000 rev. 1.7

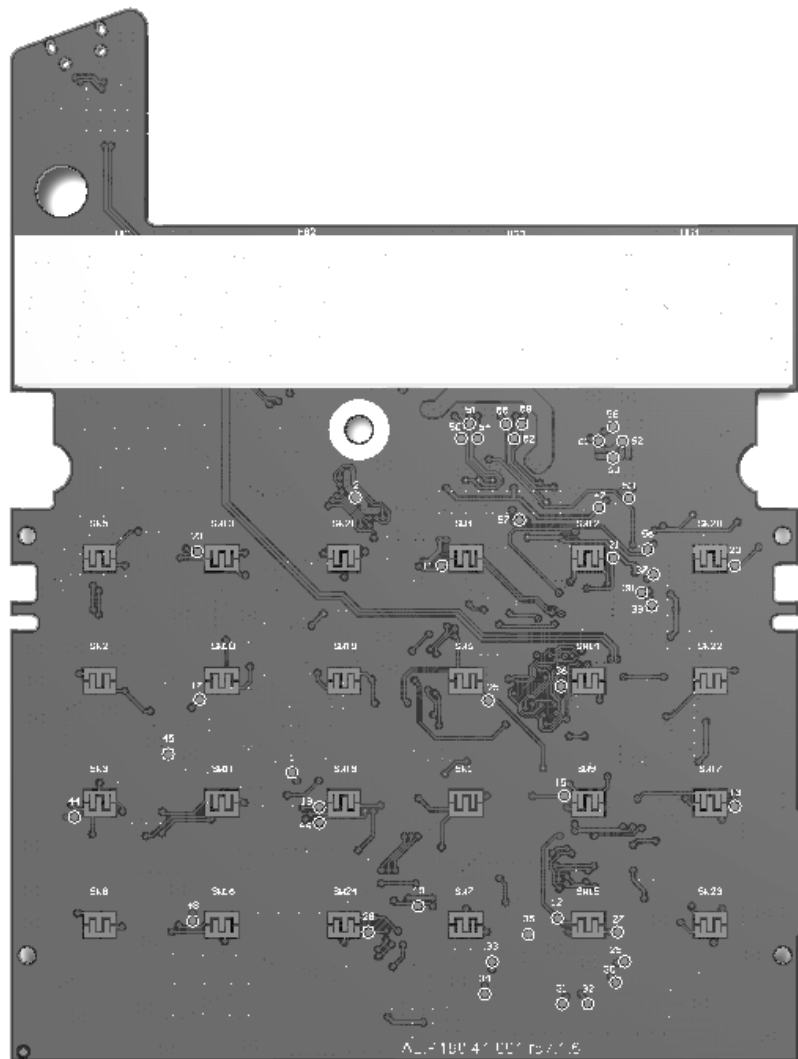


Рисунок 5. Блок управления AL.P190.41.000 rev. 1.7 (вид сверху)

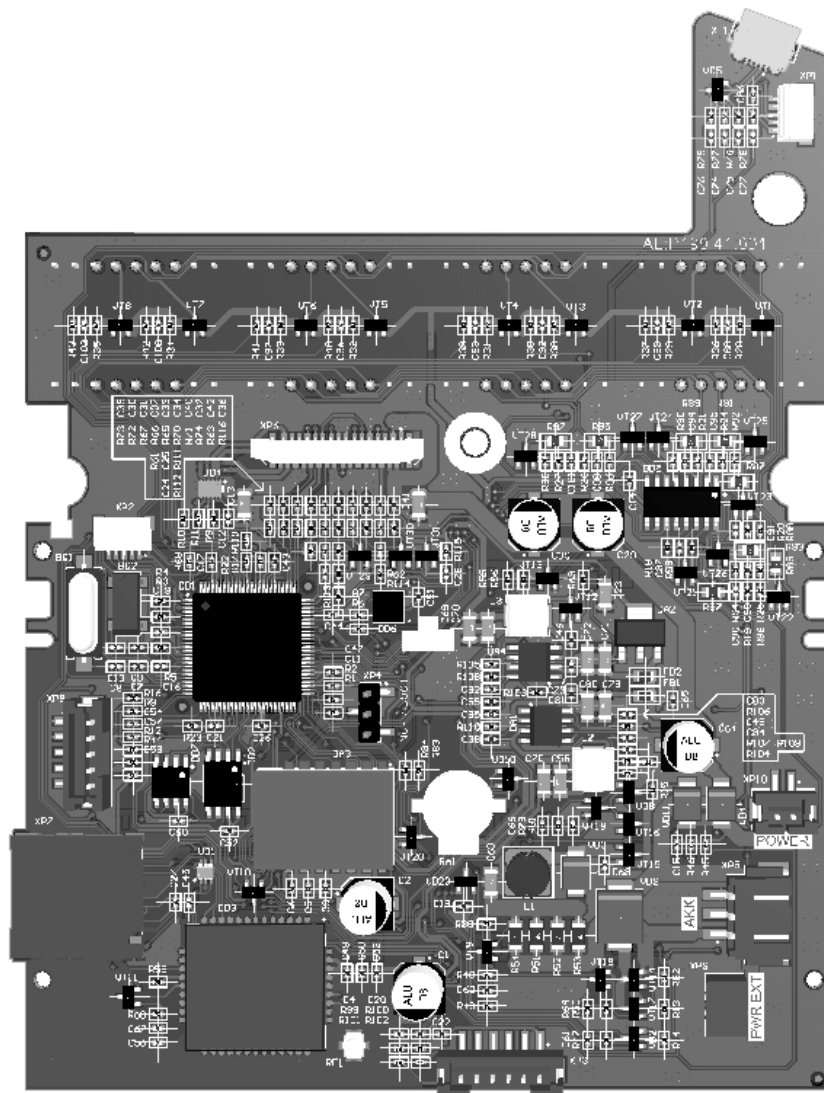


Рисунок 6. Блок управления AL.P190.41.000 rev 1.7 (вид снизу)

В случае обращения пользователя изделия в АСЦ для проведения профилактических работ или в случае неработоспособности изделия по причине сбоя в работе блока управления AL.P190.41.000 rev. 1.7, необходимо провести процедуру выявления неполадок и последующего их исправления. При проведении профилактических или ремонтных работ по устранению неполадок в работе блока управления необходимо использовать описание «Альбома схем» AL.P190.00.000, в котором представлены:

- сборочный чертеж блока управления AL.P190.41.000 rev. 1.7;
- схема электрическая принципиальная блока управления;
- перечень элементов.

**AL.P190.41.000 rev. 1.8.1**

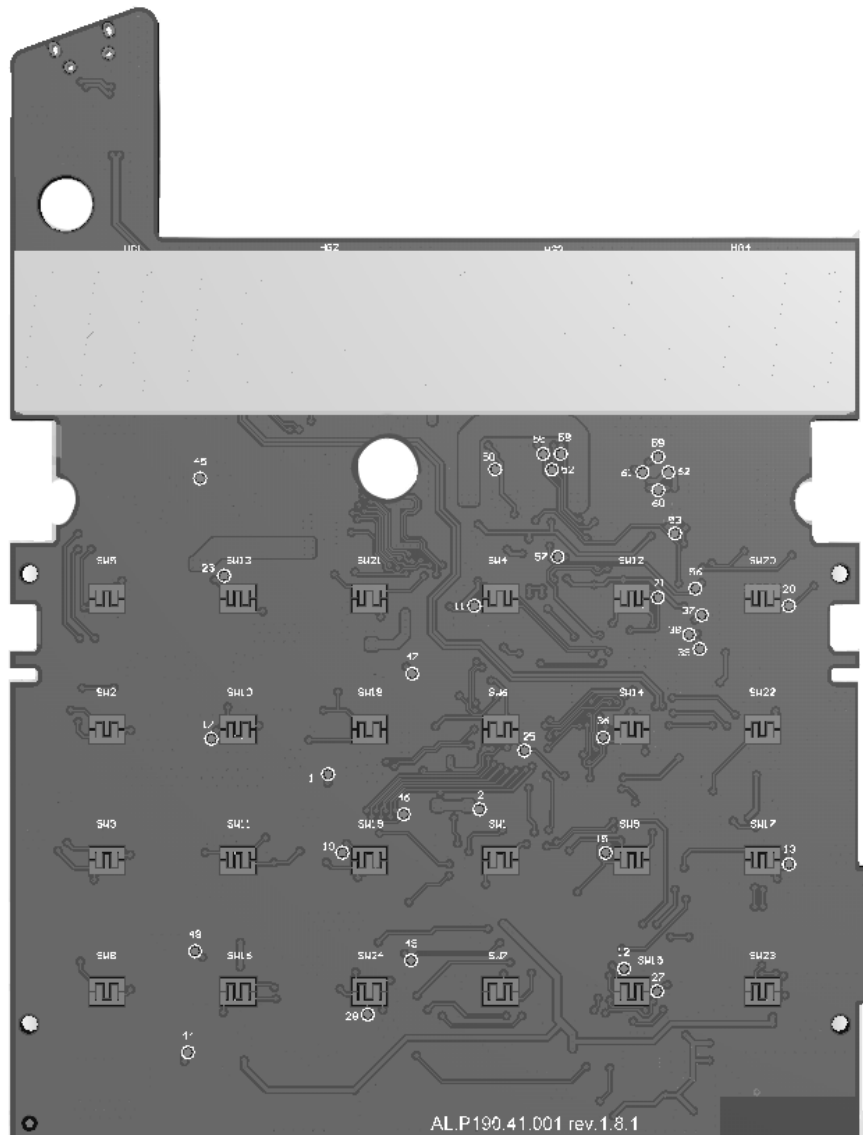


Рисунок 7. Блок управления AL.P190.41.000 rev. 1.8.1 (вид сверху)



**БУ rev. 1.8.1. и rev. 1.9 отличаются одним элементом VD10, поэтому в документе представлен внешний вид только БУ rev. 1.8.1.**

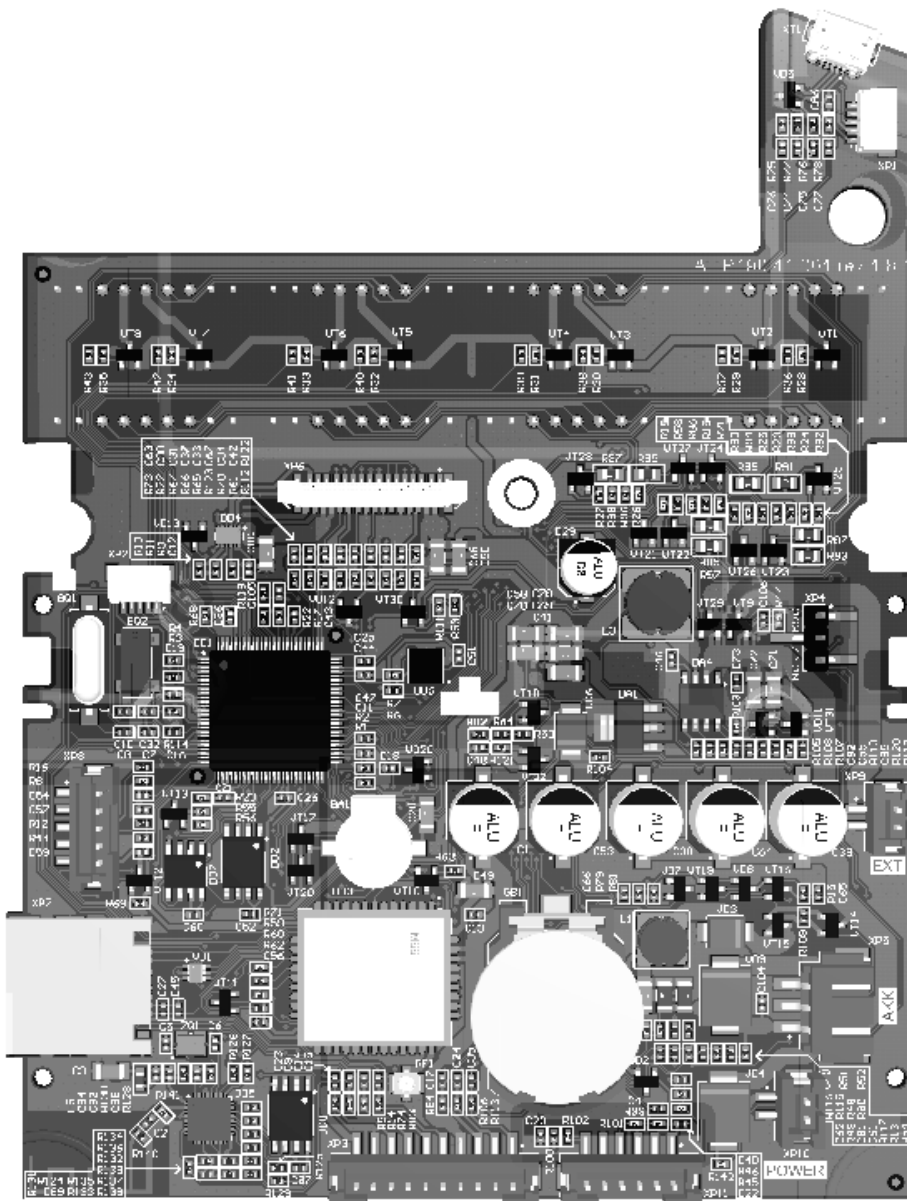


Рисунок 8. Блок управления AL.P190.41.000 rev 1.8.1 (вид снизу)



**Модуль GSM/GPRS (элемент DD3 и разъем XP7), а также модуль WiFi (элементы DD8 и DD5) на блоке управления AL.P190.41.000 rev 1.8.1 устанавливаются опционально (смотрите «Паспорт» из комплекта поставки).**

В случае обращения пользователя изделия в АСЦ для проведения профилактических работ или в случае неработоспособности изделия по причине сбоя в работе блока управления AL.P190.41.000 rev. 1.8.1, необходимо провести процедуру выявления неполадок и последующего их исправления. При проведении профилактических или ремонтных работ по устранению неполадок в работе блока управления необходимо использовать описание «Альбома схем» AL.P190.00.000, в котором представлены:

- сборочный чертеж блока управления AL.P190.41.000 rev. 1.8.1;
- схема электрическая принципиальная блока управления;
- перечень элементов.

## Фискальный накопитель

### Общие сведения

Установленный в ККТ фискальный накопитель, является программно-аппаратным шифровальным (криптографическим) средством защиты фискальных данных и обеспечивает возможность формирования фискальных признаков, запись фискальных данных в некорректируемом виде (с фискальными признаками), их энергонезависимое долговременное хранение, проверку фискальных признаков, расшифровывание и аутентификацию фискальных документов, подтверждающих факт получения оператором фискальных данных фискальных документов. Ежесуточная (ежесменная) регистрация означает безусловную запись итоговой информации о денежных расчетах в ФН при проведении операции закрытия смены, причем продолжительность смены не должна превышать 24 часа.



**Фискальный накопитель не подлежит ремонту.**

После исчерпания ресурса установленного фискального накопителя в корпус изделия нужно установить новый экземпляр ФН, который выглядит следующим образом:



Рисунок 9. Фискальный накопитель

### Замена ФН

Замена ФН производится при исчерпании ресурса ФН или при сбое ФН. Чтобы заменить ФН нужно выполнить следующее:

1. Выключить ККТ: нажать и удерживать в течение пяти секунд кнопку **[С]**. Если производилась зарядка аккумулятора, отсоединить кабель блока питания от разъема ККТ.
2. Открутить два винта крепления крышки отсека в нижней части корпуса изделия, аккуратно отделить крышку (подробнее о снятии крышки смотрите в разделе «Компоновочная схема»), получить доступ к ФН. Располагать ФН в корпусе ККТ можно, как показано на рисунке ниже либо в центральной области внутренней поверхности отсека.

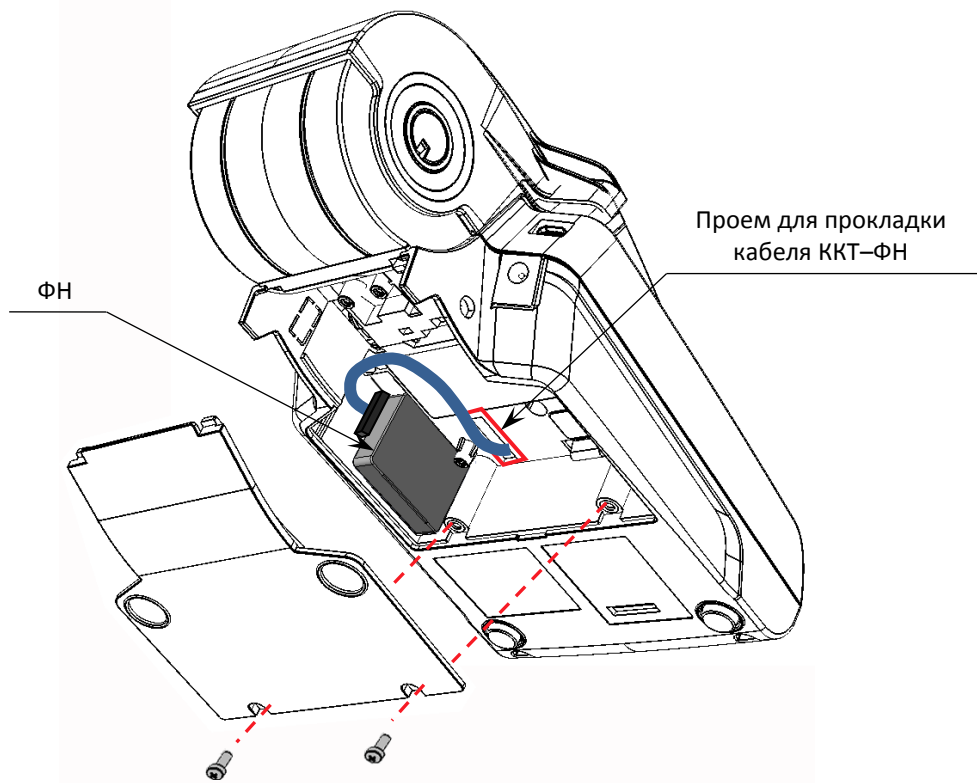


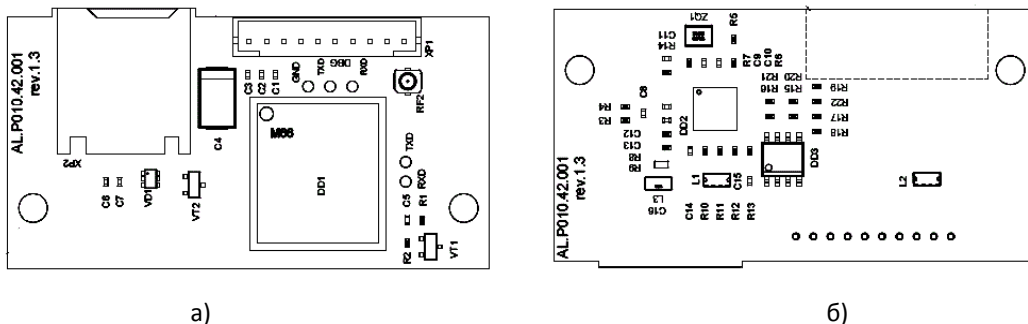
Рисунок 10. Расположение ФН в нижней части корпуса изделия

3. Отключить кабель ККТ-ФН от ФН (схему кабеля смотрите в разделе «Приложение. Альбом схем»).
4. Аккуратно отделить ФН от внутренней поверхности корпуса.
5. Установить новый экземпляр ФН на место старого (прикрепить элементами крепления – двухсторонним скотчем на вспененной основе).
6. Подключить кабель ККТ-ФН к новому экземпляру ФН.
7. Закрыть крышку, закрепить винтами.

## Внешний модуль коммуникации

### Общие сведения

В корпус ККТ может быть установлен внешний модуль коммуникации P010.42.000, который обеспечивает связь по беспроводному интерфейсу WiFi.





Коммуникационный модуль включается в комплектацию по дополнительному заказу.

Коммуникационный модуль подключается к разъему **ХРЗ** БУ rev. 1.8.1 или 1.9 кабелем AL.P010.61.000 (схема кабеля представлена в разделе «Приложение. Альбом схем»).

## Замена/установка модуля коммуникации

Чтобы заменить внешний модуль коммуникации нужно выполнить следующие действия:

1. Выключить ККТ: нажать и удерживать в течение пяти секунд кнопку **[С]**. Если производилась зарядка аккумулятора, отсоединить кабель блока питания от разъема ККТ.
2. Открутить два винта крепления крышки отсека в нижней части корпуса изделия, аккуратно отделить крышку (подробнее о снятии крышки смотрите в разделе «Компоновочная схема»), получить доступ к отсеку. Расположение модуля коммуникации в корпусе ККТ показано на рисунке ниже.

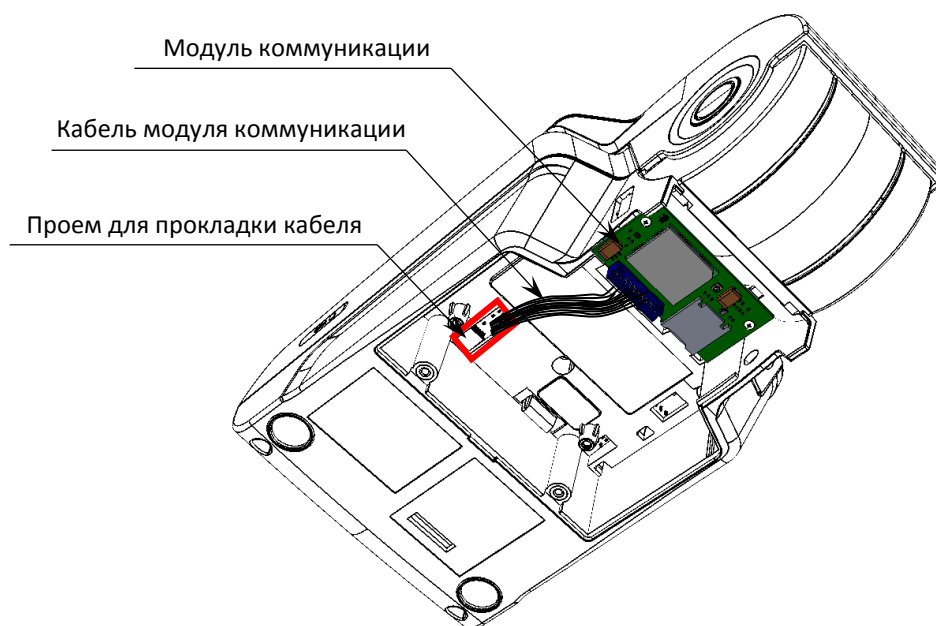


Рисунок 12. Расположение модуля коммуникации в отсеке корпуса ККТ (ФН условно не показан)

3. Отключить кабель от разъема модуля коммуникации.
4. Открутить саморезы, фиксирующие модуль на внутренней поверхности отсека. Извлечь модуль коммуникации.

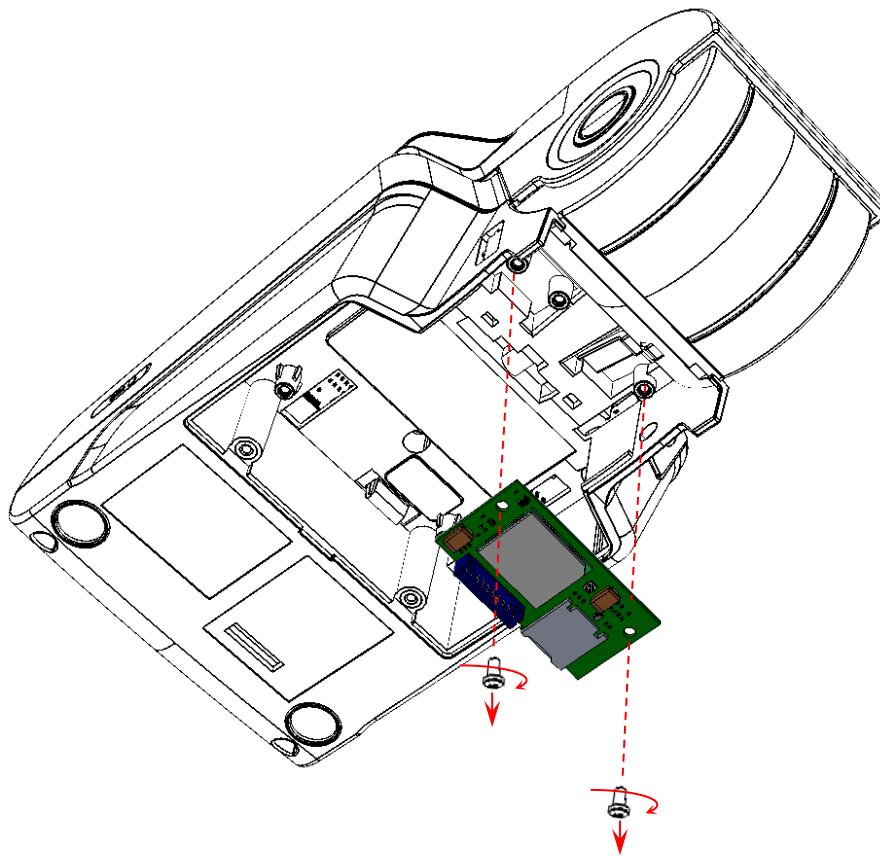


Рисунок 13. Извлечение модуля коммуникации

5. Установить новый экземпляр модуля коммуникации на место старого. Зафиксировать саморезами. Подключить кабель.
6. Закрыть отсек крышкой, зафиксировать винтами крепления.



## Устройство печати кассовых чеков SS205-V4-LV

При проведении товарно-денежного обмена, включая предоставление платных услуг, при котором происходит прием/передача денег, в том числе безналичных, изделие формирует соответствующий учетный документ и выводит его на печать. Функцию устройства печати кассовых чеков в данном изделии выполняет термопечатающий механизм SS205-V4-LV, поэтому для корректной работы изделия необходимо использовать термочувствительную бумагу.

Основу печатающего механизма составляет термопечатающая головка (**ТПГ**), которая производит нанесение буквенно-цифровой и штриховой информации на термочувствительную ленту в виде последовательности точек, тем самым обеспечивая регистрацию буквенно-цифровой и штриховой информации на термочувствительной ленте. Нагревательные резисторы **ТПГ**, которые размещены в одну линию, обеспечивают возможность формирования на термохимической бумаге печатаемых знаков. При протекании электрического тока через резистор, в точке контакта резистора с термочувствительным слоем бумаги выделяемое тепло проявляет точку, являющуюся элементом символа. После экспонирования необходимых элементов в линии термобумага выталкивается на задаваемое программой расстояние лентопротяжным валом, который приводится в движение шаговым двигателем через редуктор. С целью обеспечения сцепления лентопротяжного вала с бумагой и ее плотного прилегания к поверхности **ТПГ** в зоне нагревательных элементов рабочая поверхность вала изготавливается из специальной резины.

## Компоновочная схема



Для получения доступа к основным составляющим элементам изделия нужно выполнить следующее:

1. Выключить изделие: нажать и удерживать в течение пяти секунд кнопку [С]. Если производилась зарядка аккумулятора, отсоединить кабель блока питания от разъема ККТ. Если изделие было подключено к ПК кабелем микро USB, то отключить кабель.
2. Распломбировать корпус изделия.
3. Далее снять крышку лотка для чековой ленты. Для этого нужно:
  - 3.1. Надавить на внешние боковые части крышки:

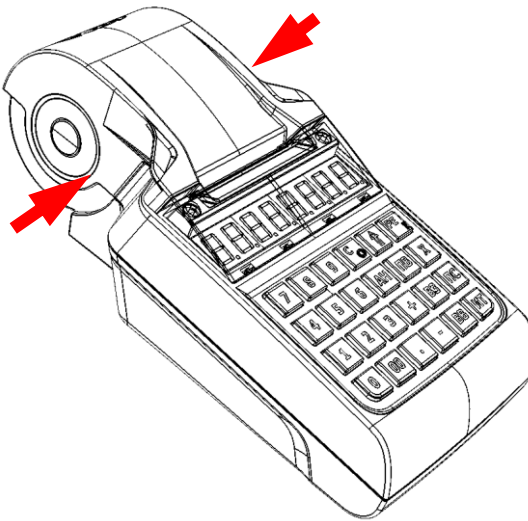


Рисунок 14. Открытие крышки лотка для ЧЛ изделия (направление приложения усилий)

- 3.2. Откинуть крышку лотка для ЧЛ:

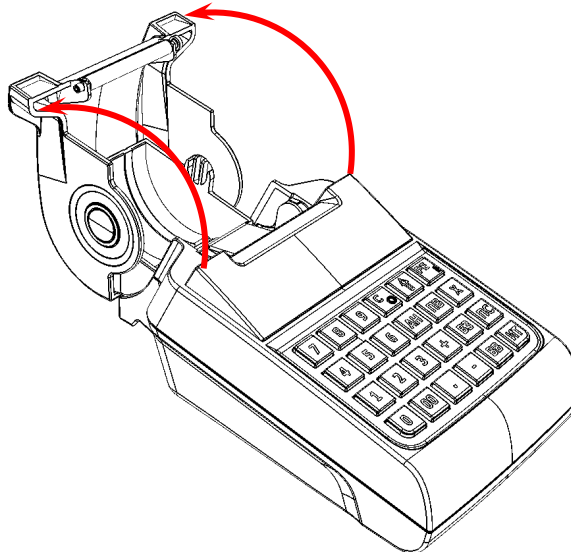


Рисунок 15. Открытие крышки лотка для ЧЛ

3.3. Надавить на боковые стенки крышки (места и направления приложения усилий смотрите на рисунке ниже):

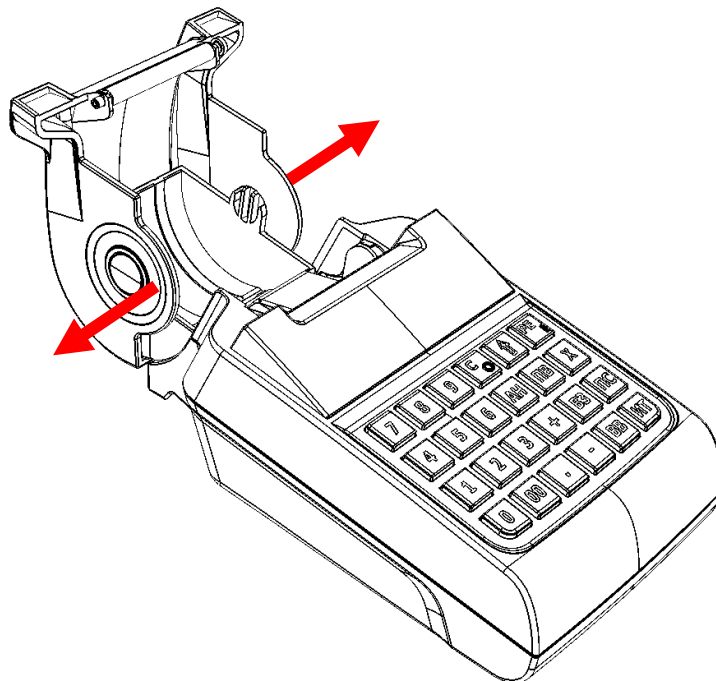


Рисунок 16. Направление приложения усилий при отделении крышки лотка для ЧЛ

3.4. При этом фиксаторы освободятся и крышку можно легко отделить от корпуса изделия.

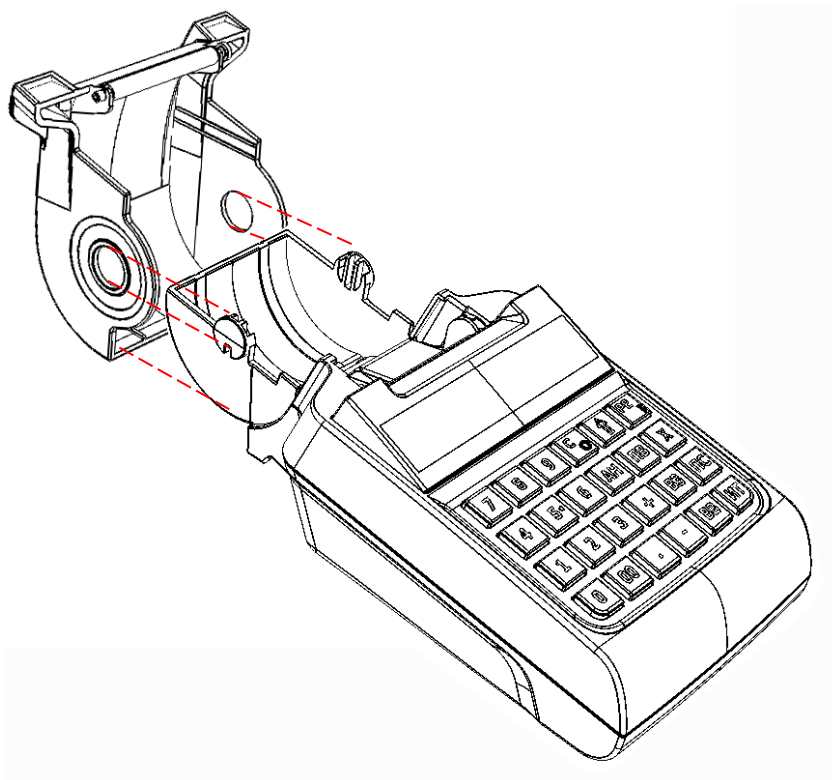


Рисунок 17. Снятие крышки лотка для ЧЛ

4. Открутить винты крепления крышки отсека к нижней части корпуса изделия.

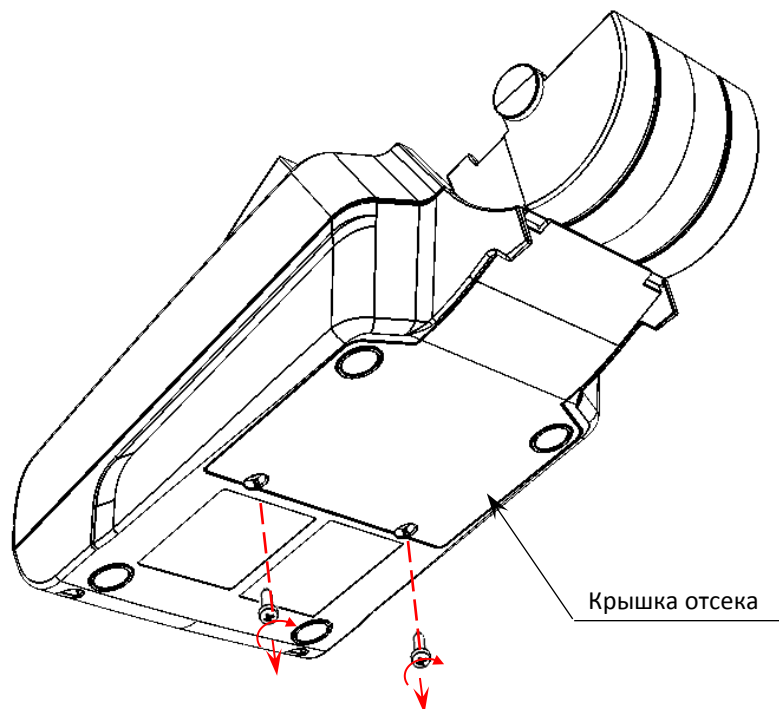


Рисунок 18. Снятие крышки отсека (открутить винты крепления)

5. Освободить фиксаторы крышки из пазов в нижней части корпуса изделия. Для этого нужно:

5.1. Приподнять крышку в области отверстий для винтов:

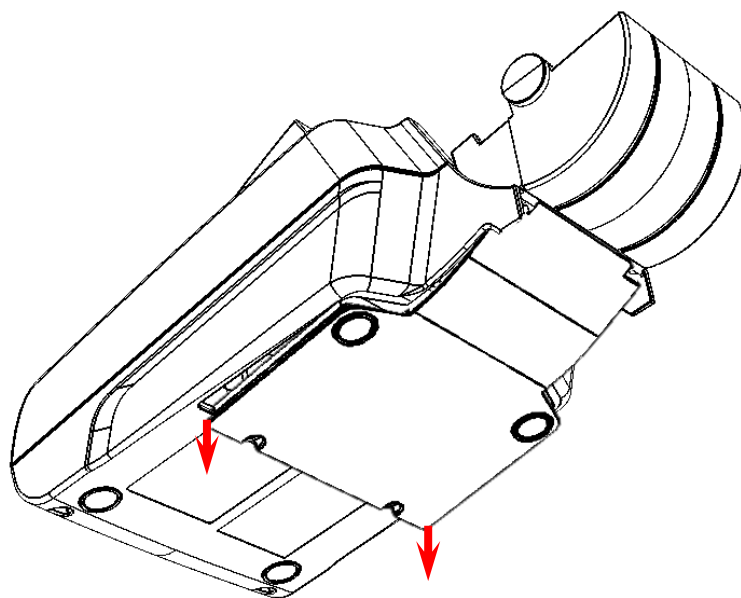


Рисунок 19. Частичное отделение крышки от поверхности нижней части корпуса

5.2. Затем освободить фиксаторы крышки из пазов нижней части корпуса, сместив крышку в направлении, показанном на рисунке ниже:

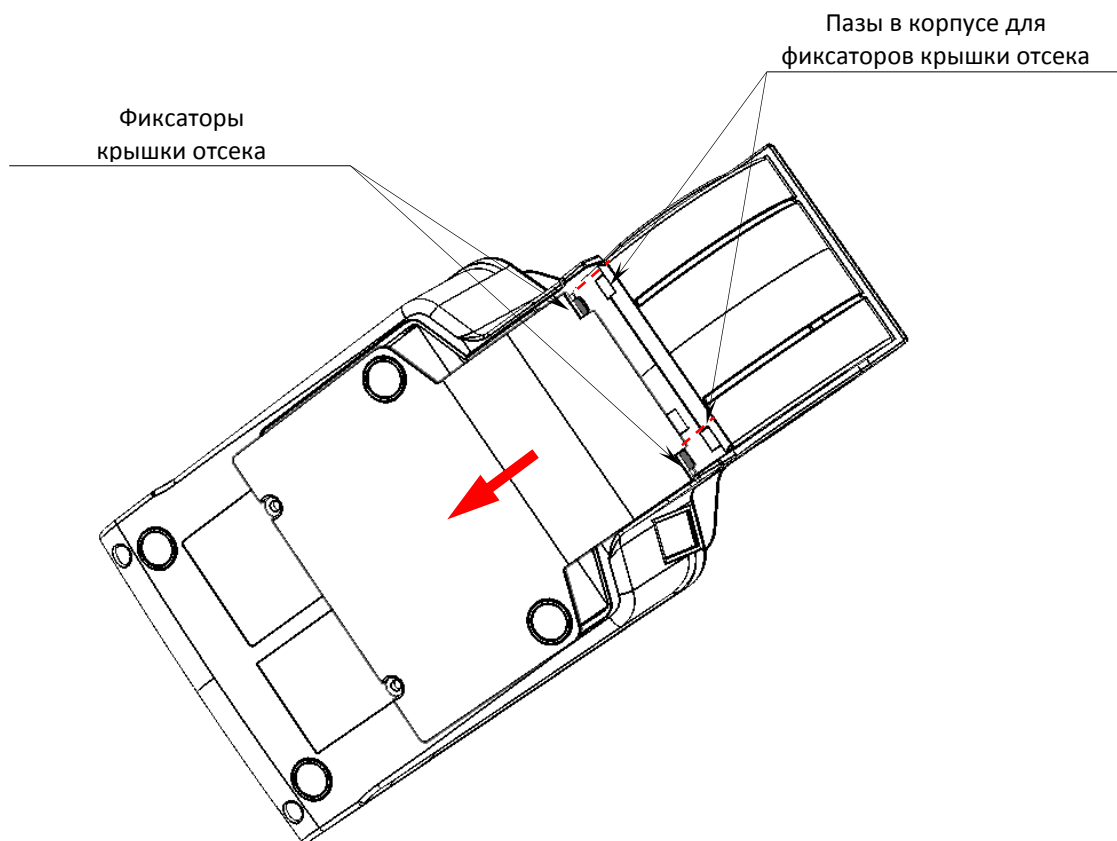


Рисунок 20. Направление смещения крышки

### 5.3. Отделить крышку отсека.

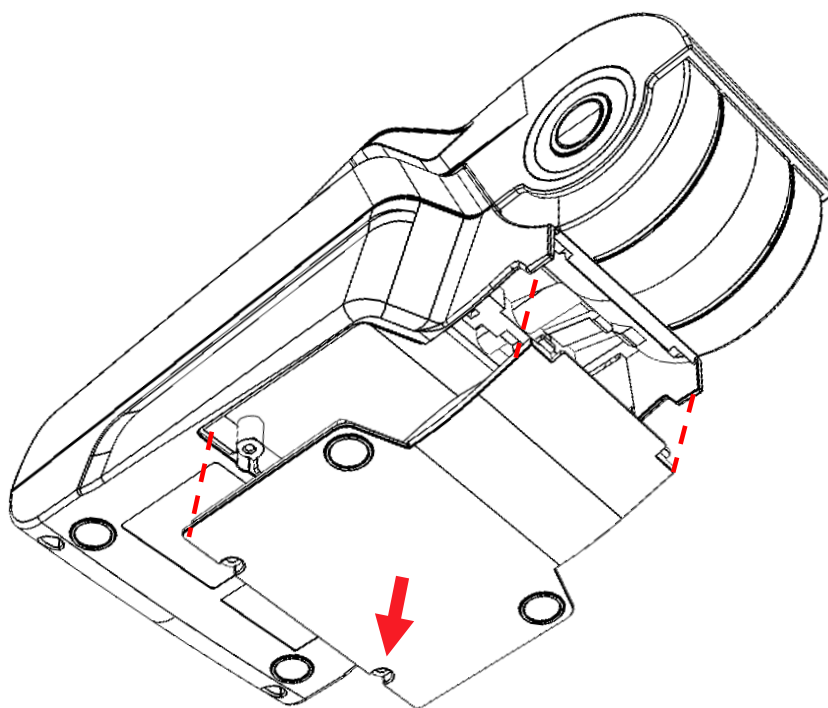


Рисунок 21. Отделить крышку отсека от нижней части корпуса ККТ

6. Отсоединить ФН от поверхности корпуса и отключить кабель ККТ-ФН (смотрите рисунок 10).

7. Если установлен модуль коммуникации, то отключить кабель от модуля, открутить саморезы и извлечь модуль коммуникации из отсека (подробнее смотрите рисунок 13).
8. Открутить пять винтов крепления нижней части к его верхней части.

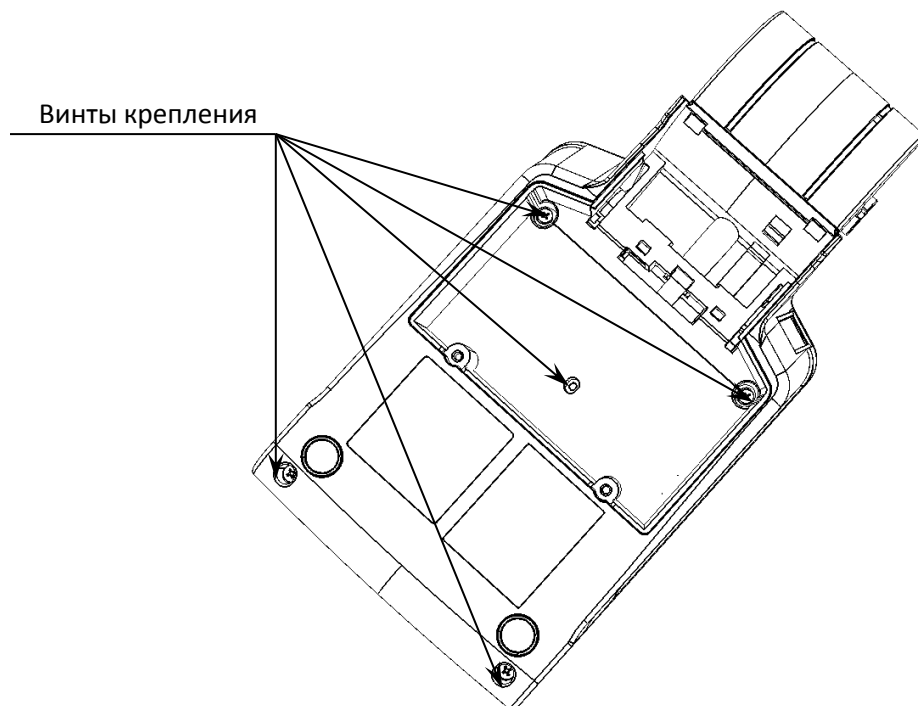


Рисунок 22. Расположение винтов крепления

9. Отделить верхнюю часть корпуса от его нижней части.

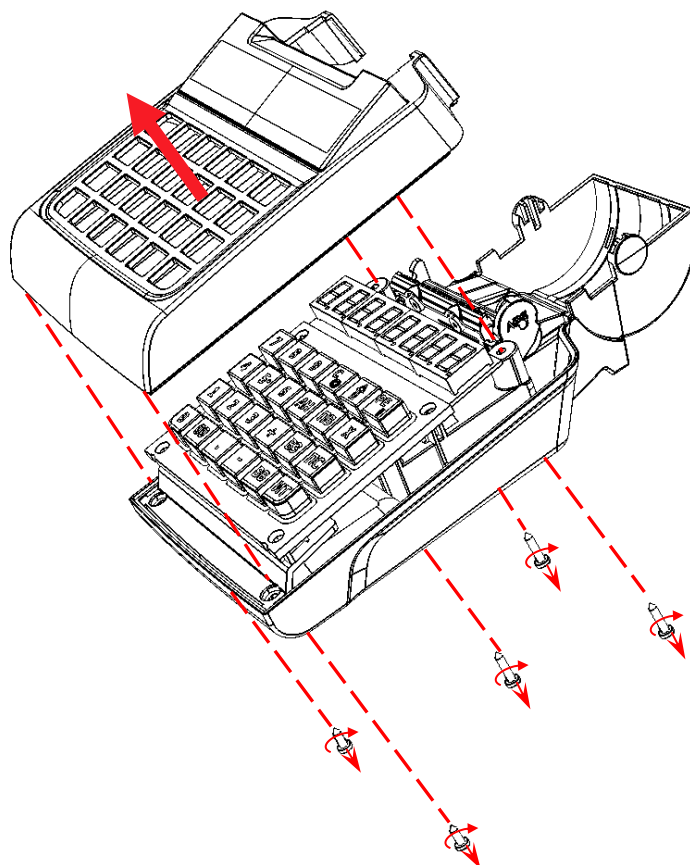


Рисунок 23. Отделение верхней части корпуса изделия от его нижней части

10. Далее нужно отделить крышку дисплея от верхней части корпуса ККТ. Для этого нужно, постепенно извлекая стойки крышки дисплея из отверстий в верхней части корпуса ККТ, аккуратно освободить четыре фиксатора из проемов верхней части корпуса ККТ.

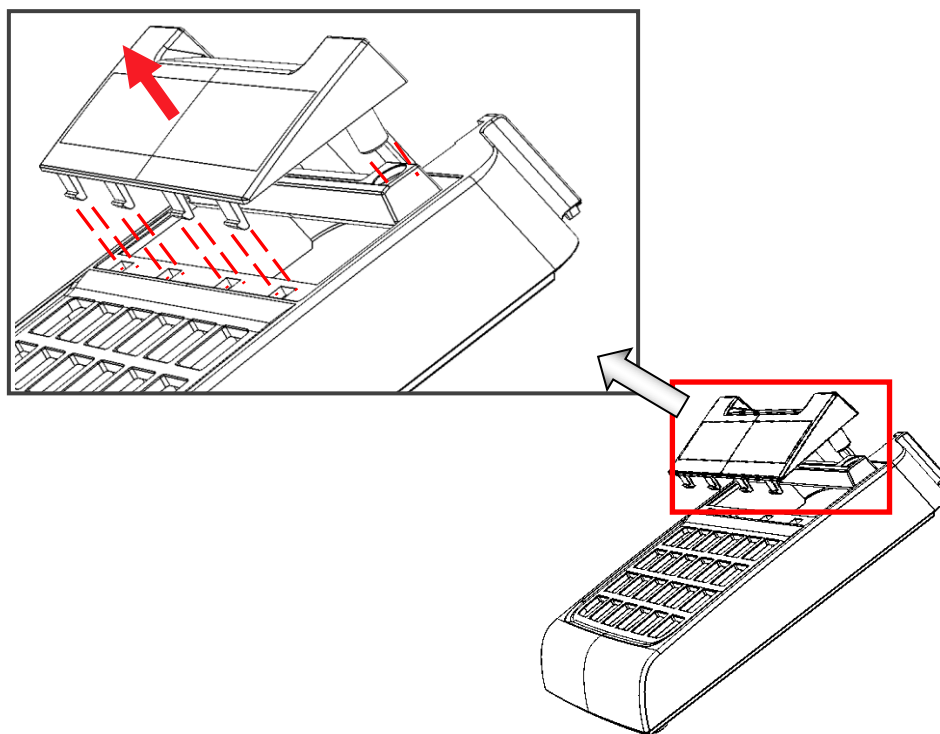


Рисунок 24. Снятие крышки дисплея с верхней части корпуса изделия

11. Аккуратно отделить клавиатурный блок от блока управления изделия.

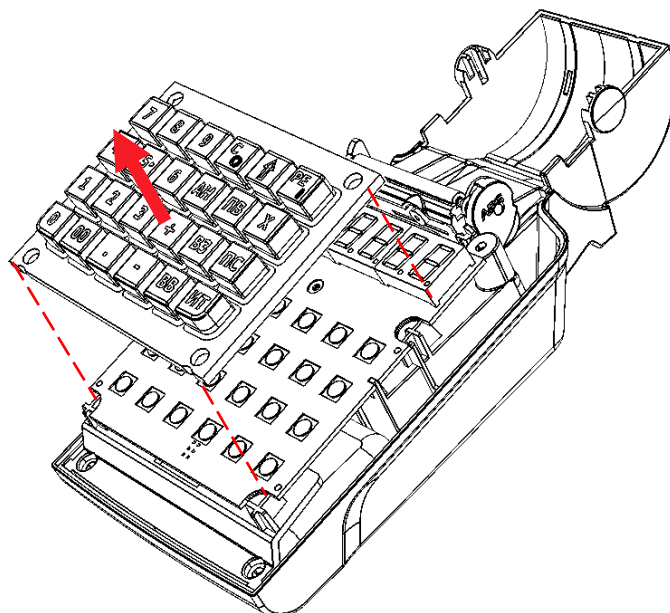


Рисунок 25. Снятие клавиатурного блока

12. Далее аккуратно, во избежание обрыва подключенных к блоку управления кабелей (ККТ–ФН, кабеля модуля коммуникации, кабеля антенны GSM, кабеля питания, аккумулятора и шлейфа устройства печати кассовых чеков), отвести блок управления на расстояние не более длины подключенных кабелей и шлейфа (схемы кабелей представлены в разделе «Приложение. Альбом схем»).

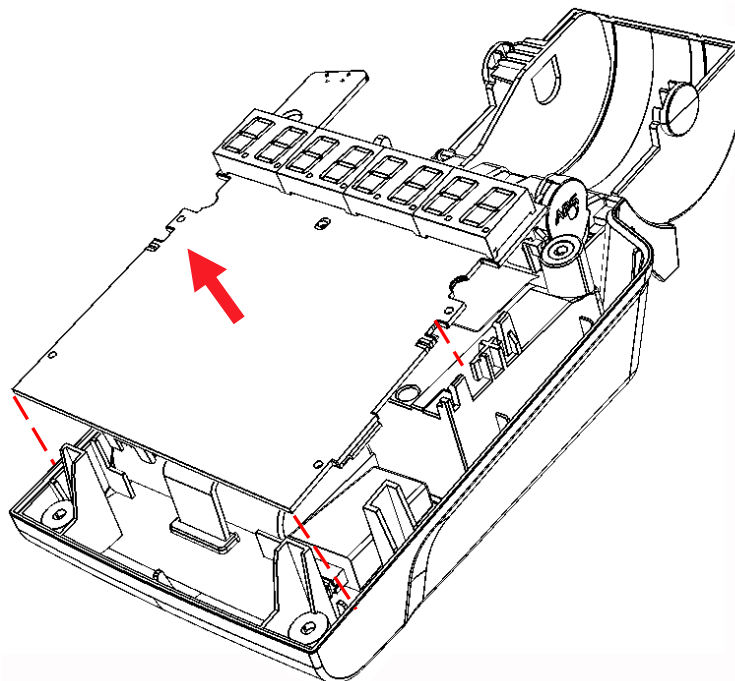


Рисунок 26. Снятие блока управления изделия (кабели условно не показаны)

13. Затем отключить все кабели от разъемов блока управления.
14. Освободить фиксатор аккумулятора из пазов.

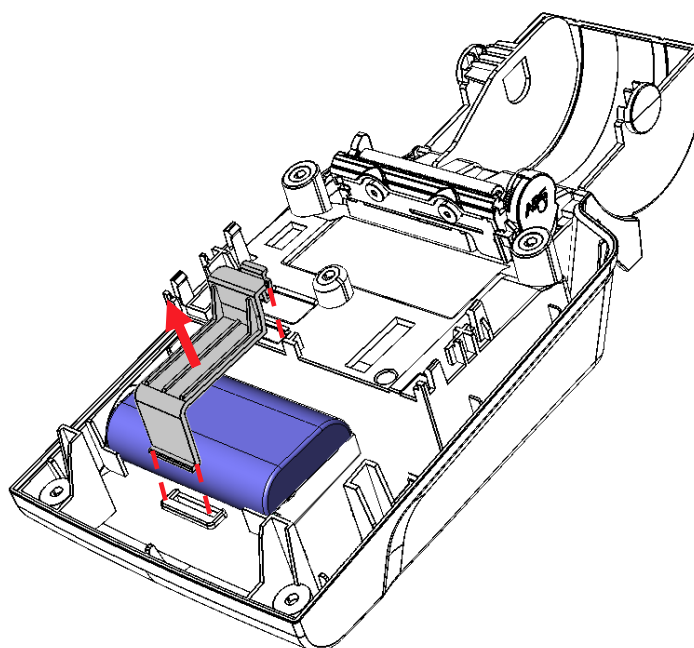


Рисунок 27. Отделение фиксатора для аккумулятора

15. Извлечь аккумулятор.



16. Извлечь разъем кабеля питания из посадочного места в нижней части корпуса изделия.

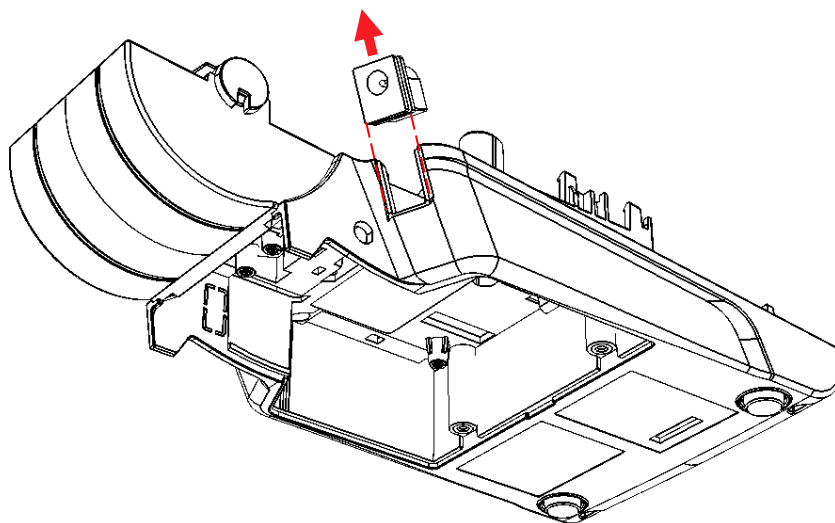


Рисунок 28. Извлечь разъем кабеля питания из посадочного места в нижней части корпуса (кабель условно не показан)

17. Отделить устройство печати кассовых чеков, для этого нужно:

17.1. Открутить винт крепления устройства печати кассовых чеков (расположение винта показано на рисунке ниже).

Винт крепления устройства  
печати кассовых чеков

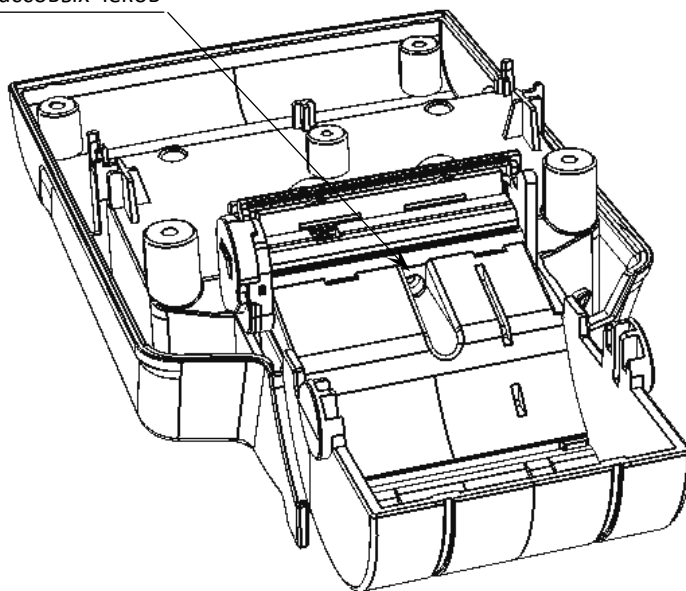


Рисунок 29. Расположение винта крепления устройства печати кассовых чеков

- 17.2. Далее аккуратно освободить фиксаторы и выдвинуть устройство печати кассовых чеков из пазов нижней части корпуса изделия.

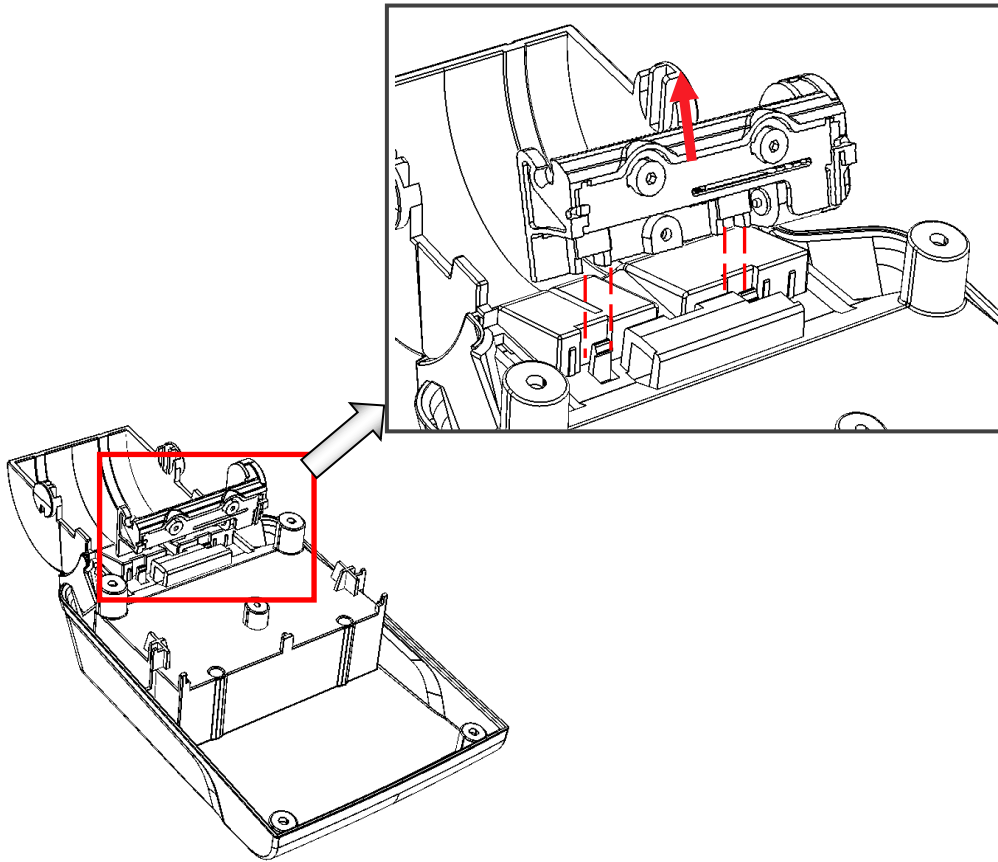


Рисунок 30. Извлечение устройства печати кассовых чеков



Позиция	Обозначение	Количество
1	Блок управления AL.P190.41.001	1
4	Разъем кабеля питания AL.P190.61.000	1
6	Верхняя часть корпуса AL.P190.01.001	1
7	Нижняя часть корпуса AL.P190.01.002	1
8	Крышка отсека	1
9	Фиксатор аккумулятора AL.P190.01.004	1
10	Крышка лотка ЧЛ AL.P190.01.005	1
11	Крышка дисплея AL.P190.01.006	1
12	Ограничитель AL.P190.01.007	1
13	Клавиатура Keypad AL.P190.01.008	1
14	Заглушка AL.P120.01.015	1
15	Винт ISO 7045 M3x6	2
16	Шуруп ISO 7049 2,2x6,5	1
17	Шуруп ISO 7049 ST2.9x9.5	5
18	Термопечатающая головка APS SS205-V4-LV	1
20	Аккумулятор	1
21	ФН	1
22	Самоклеящаяся ножка 3M SJ5306 D=12,7, h=3.6	4
23 <sup>1</sup>	Крепление для антенны GSM/GPRS	1

<sup>1</sup> – модуль GSM/GPRS поставляется опционально, в зависимости от поставки в корпусе устанавливается крепление для антенн (смотрите «Паспорт» на изделие).

# Организация ремонта. Общие требования



Пуско-наладочные работы, техническое обслуживание и ремонт изделия должны производить специалисты, прошедшие инструктаж по технике безопасности; имеющие квалификационную группу не ниже III; имеющие удостоверение, подтверждающее право доступа к работе с изделиями, рассчитанными на напряжение до 1000 В.

При обращении в аккредитованную организацию, обслуживающую данный экземпляр изделия, для проведения профилактических работ либо ремонта по требованию сотрудника обслуживающей организации пользователь изделия должен предоставить соответствующую документацию, поставляемую в комплекте с изделием. Ремонтные работы следует проводить только после полного ознакомления с ремонтной документацией изделия.

До подключения изделия к сети электропитания либо подключения АКБ необходимо провести его осмотр на предмет механических повреждений или нарушения правил эксплуатации данного экземпляра изделия. При подключении, запусках, тестовых включениях изделия следует выполнять требования «Руководства по эксплуатации».

Изделие удовлетворяет требованиям по электробезопасности в соответствии с ГОСТ 26104-91 и имеет I класс защиты от поражения электрическим током по ГОСТ Р 50377-92. Корпуса используемых при ремонте и техническом обслуживании приборов и источников питания должны быть заземлены. При проведении проверки изделия на наличие неисправностей и неполадок в работе основных элементов и узлов изделия необходимо руководствоваться разделом «Проверка работоспособности изделия», представленном на странице 31 настоящей инструкции. В случае сбоя в работе фискального накопителя необходимо провести процедуру замены ФН в соответствии с описанием подраздела «Замена ФН» на странице 13 настоящей инструкции.



**Фискальный накопитель не подлежит ремонту.**

При проведении профилактических или ремонтных работ изделия во избежание повреждения электронных схем основных узлов, входящих в состав изделия, персоналу обслуживающей организации необходимо использовать антистатические браслеты.

После проведения ремонтных работ необходимо провести упаковку изделия в соответствии с порядком и особенностями упаковки, описанными в разделе «Указания по упаковке» на странице 71 настоящей инструкции. Аналогичные действия по упаковке изделия необходимо провести перед его транспортировкой.

# Указания по проведению технического обслуживания



Период технического обслуживания определяется договором на техническое обслуживание между пользователем и сервисным центром. Проведение технического обслуживания допускается на месте установки изделия, в присутствии пользователя или представителя пользователя изделия.

Порядок проведения технического обслуживания:

1. Проверить работоспособность изделия (смотрите раздел «Проверка работоспособности изделия» данного документа) и наличие всех составляющих компонентов. В случае обнаружения несоответствия выдать пользователю рекомендации по их устранению.
2. Осмотреть корпус изделия на отсутствие повреждений маркировки. В случае обнаружения несоответствия, составить Акт с указанием причины нарушения маркировки.
3. Ремонт и профилактическое обслуживание проводить только при выключенном изделии, отключенным от сети питания. Проверить целостность механических узлов печатающего устройства. При необходимости удалить засорения и бумажную стружку с движущихся узлов изделия и печатающего устройства с помощью пылесоса или мягкой кисточки. Протереть записывающую поверхность ТПГ мягкой тканью, легко увлажненной этиловым спиртом – для удаления налипших частиц термочувствительного вещества бумаги, протереть поверхность резинового валика устройства печати. Не допускать попадания жидкостей на элементы изделия. Запрещается использование растворителей и кетонов для чистки пластмассовых поверхностей. Запрещается воздействовать на рабочую область печатающей головки принтера металлическими предметами во избежание ее поломки.
4. Провести технологический прогон для диагностики всех узлов и основных элементов изделия согласно разделу «Проверка изделия при помощи технологического прогона». В случае обнаружения неисправностей, не подлежащих ремонту на месте эксплуатации изделия, произвести его изъятие для ремонта в условиях АСЦ.
5. Проверить состояние ФН. В случае если временной ресурс исчерпан, произвести замену ФН согласно описанию раздела «Замена ФН» на странице 13.
6. Если во время технического обслуживания вскрывался корпус изделия, то необходимо его опломбировать маркой-пломбой согласно «Паспорту» из комплекта поставки.
7. По окончании осмотра произвести запись в «Паспорте» AL.P190.00.000 ПС.

# Проверка работоспособности изделия

## Методика нахождения неисправностей аппаратной части изделия

Проверка производится на выявление несоответствий и нарушений в аппаратной части изделия. Перед проведением проверки аппаратной части изделия необходимо выполнить следующие действия:

1. Выключить питание изделия, нажав и удерживая в течение пяти секунд кнопку **[С]**. Если производилась зарядка аккумулятора, то отсоединить кабель блока питания.
2. Демонтировать корпус изделия согласно описанию раздела «Компоновочная схема», получить доступ к основным составляющим изделия.
3. Проверить устройство печати.

Проверить наличие и обозначение печатающего устройства: обозначение печатающего устройства должно содержаться на наклейке, расположенной на шлейфе печатающего устройства. Обозначение должно соответствовать маркировке: «SS205-V4-LV».

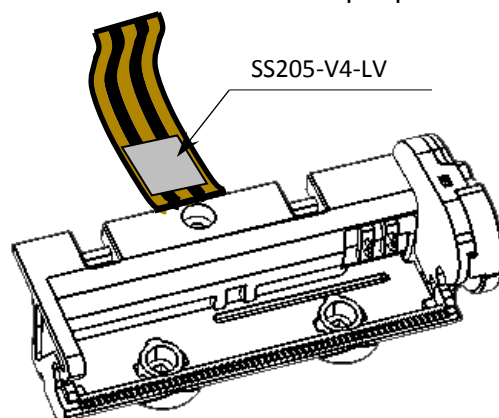


Рисунок 32. Расположение маркировки печатающего устройства

4. Проверить блок управления.

Проверить наличие и обозначение блока управления: обозначение блока управления должно присутствовать на верхней стороне платы. Обозначение должно соответствовать маркировке «AL.P190.41.000».

Проверить обозначение процессора блока управления: обозначение процессора указано на корпусе микросхемы **DD1**.

Проверить наличие и количество портов блока управления и их задействованность: разъем порта АКК (**XP5**) должен содержать ответную часть кабеля для подключения аккумулятора (если АКБ установлена в корпус ККТ), разъем порта печатающего устройства **XP6** должен содержать ответную часть шлейфа печатающего устройства, разъем порта ФН **XP8** – ответную часть кабеля ККТ–ФН AL.P120.64.000 для ФН, разъем **XP10** – ответную часть кабеля питания, если установлен внешний коммуникационный модуль, то разъем **XP3** должен содержать ответную часть кабеля AL.P010.61.000 (схемы кабелей смотрите в разделе «Приложение. Альбом схем»).

Проверить разъемы портов блока управления на отсутствие повреждений: внешний корпус и контактные части разъемов портов не должны иметь механических и термических повреждений и деформаций.

Проверить отсутствие несанкционированных перемычек и элементов на блоке управления. Несанкционированные перемычки и элементы – это связи и элементы, не предусмотренные конструкторской или ремонтной документацией, не указанные в отметках о доработке изделия до соответствия его эталонной версии, если доработка проводилась, или в отметках о ремонте в «Паспорте» изделия. На блоке управления должны отсутствовать несанкционированные перемычки и элементы.

5. Проверить ФН.

Проверить наличие и соответствие заводского номера ФН, распечатав документ «Информация о ККТ» (подробнее смотрите раздел «Информация об изделии»). Номер должен соответствовать номеру, нанесенному на корпусе ФН, и указанному в «Паспорте» ФН.

Проверить местоположение ФН. ФН должен быть установлен в корпусе ККТ согласно рисунку 10. Проверить подключение ФН к блоку управления: ФН должен быть подключен к разъему **XP8** блока управления посредством кабеля AL.P120.64.000.

Проверить отсутствие внешних повреждений ФН: ФН не должен содержать механических повреждений. Поверхность ФН должна быть целостна, без механических повреждений, изменений цвета. Корпус ФН должен быть опломбирован.

Проверить отсутствие внешних повреждений кабеля подключения ФН: кабель AL.P120.64.000 не должен содержать разрывы и оголения изоляции, механические повреждения и деформации, поверхность разъемов кабелей должна быть целостна.

6. Затем установить блок управления с подключенными составляющими на рабочую поверхность, включить изделие: нажать и удерживать 2 секунды кнопку **[PE]**.

7. Найти неработающее устройство, узел, каскад или элемент, используя данные настоящей инструкции с помощью рекомендуемой контрольно-измерительной аппаратуры. В случае диагностирования неисправности печатающего устройства, необходимо его заменить. В случае диагностирования неисправности блока управления выявить неисправный элемент и заменить его. Затем рекомендуется проверить работоспособность изделия. В случае диагностирования неисправности фискального накопителя, необходимо заменить его, руководствуясь описанием раздела «Замена ФН» данной инструкции.

## **Методика нахождения неисправностей блока управления**

В данном разделе подробно описана методика нахождения неисправностей и неполадок в блоке управления, в основе которого содержится центральный процессор, обеспечивающий полнофункциональную работу изделия. Перед проведением процедуры нахождения неисправностей необходимо:

1. Выключить изделие.
2. Отсоединить блок питания от сети питания, затем отключить от разъема питания изделия.
3. Если изделие было подключено к ПК, отключить кабель USB-микро от изделия.
4. Демонтировать корпус изделия согласно описанию раздела «Компоновочная схема».
5. Извлечь блок управления изделия.

В первую очередь необходимо произвести визуальную оценку состояния блока управления, а именно:

- убедиться в отсутствии механических повреждений;
- произвести внешний осмотр монтажа элементов блока управления AL.P190.41.000, обратив внимание на наличие обгорелых контактов и элементов, обрыв проводов, касание между элементами схемы, качество паяк, отсутствие перемычек из припоя между элементами платы.



В случае обнаружения каких-либо внешних повреждений или дефектов блока управления их необходимо устранить. После проведения внешнего осмотра блока управления и, в случае необходимости последующего исправления недоработок, необходимо последовательно провести проверку блока управления на наличие короткого замыкания, проверку цепи напряжения по контрольным точкам блока управления изделия (обозначение контрольных точек смотрите на рисунках в разделах о блоках управления каждой из версий).

## Проверка короткого замыкания и питающих напряжений AL.P190.41.000 rev. 1.7

Контрольные точки для проверки работоспособности БУ rev. 1.7 показаны на рисунке ниже.

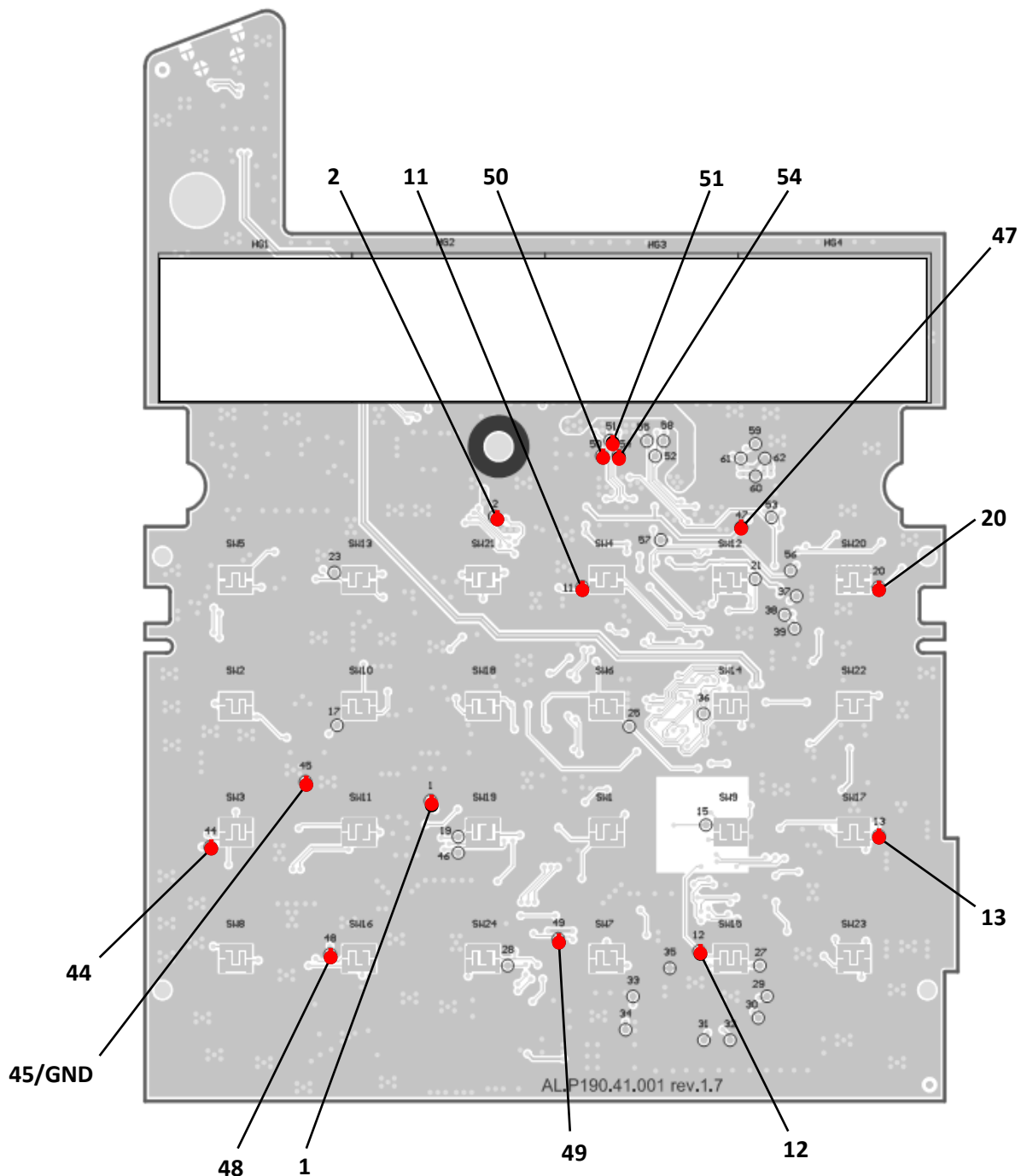


Рисунок 33. Обозначение контрольных точек блока управления AL.P190.41.000 rev. 1.7

Последовательность действий при проведении данных процедур описана далее.

### **Проверка блока управления на наличие короткого замыкания (без включения питания)**

Проверить (без включения питания) сопротивление между **GND** (контрольная точка **45**) и следующими контрольными точками блока управления (обозначение точек смотрите на рисунке 34):

<b>GND</b>	<b>GND</b>	<b>GND</b>	<b>GND</b>	<b>GND</b>	<b>GND</b>	<b>GND</b>	<b>GND</b>	<b>GND</b>
и	и	и	и	и	и	и	и	и
<b>1</b>	<b>2</b>	<b>44</b>	<b>47</b>	<b>48</b>	<b>49</b>	<b>50</b>	<b>51</b>	<b>54</b>

Между контактами не должно быть короткого замыкания. Если обнаружилось короткое замыкание, то заменить блок управления с пометкой «Замыкание питания».

### **Проверка цепи формирования напряжения 9 В**

1. Подключите к разъему ХР10 блока управления разъем кабель блока питания. Подключить блок питания к сети 220 В.
2. Проверить при помощи мультиметра напряжение между контрольными точками **GND** и **44** (смотрите рисунок 34). Напряжение должно составлять **9,0 В ± 0,5 В**.
3. Если напряжение между контрольными точками не соответствует указанному, то необходимо заменить блок управления с указанием причины.

### **Проверка цепи напряжения 3,3 В**

1. Подключите к разъему ХР10 блока управления разъем кабель блока питания. Подключить блок питания к сети 220 В.
2. Проверить при помощи мультиметра напряжение между контрольными точками:

<b>GND</b>	<b>GND</b>	<b>GND</b>	<b>GND</b>
и	и	и	и
<b>2</b>	<b>50</b>	<b>51</b>	<b>54</b>

Напряжение должно составлять **3,3 В ± 0,1 В**.

3. Проверить при помощи мультиметра напряжение между контрольными точками:

<b>GND</b>	<b>GND</b>	<b>GND</b>	<b>GND</b>
и	и	и	и
<b>11</b>	<b>12</b>	<b>13</b>	<b>49</b>

Напряжение должно составлять **3,3 В ± 0,2 В**.

4. Если напряжения между контрольными точками не соответствует указанным, то необходимо заменить блок управления с указанием причины.

### Проверка цепи напряжения 5 В

1. Подключите к разъему XP10 блока управления разъем кабель блока питания. Подключить блок питания к сети 220 В.
2. Проверить при помощи мультиметра напряжение между контрольными точками **GND** и **47**. Напряжение должно составлять **5 В ± 0,1 В**.
3. Если напряжение между контрольными точками не соответствует указанному, то необходимо браковать блок управления с указанием причины.

### Проверка короткого замыкания и питающих напряжений AL.P190.41.000 rev. 1.8.1 /rev. 1.9

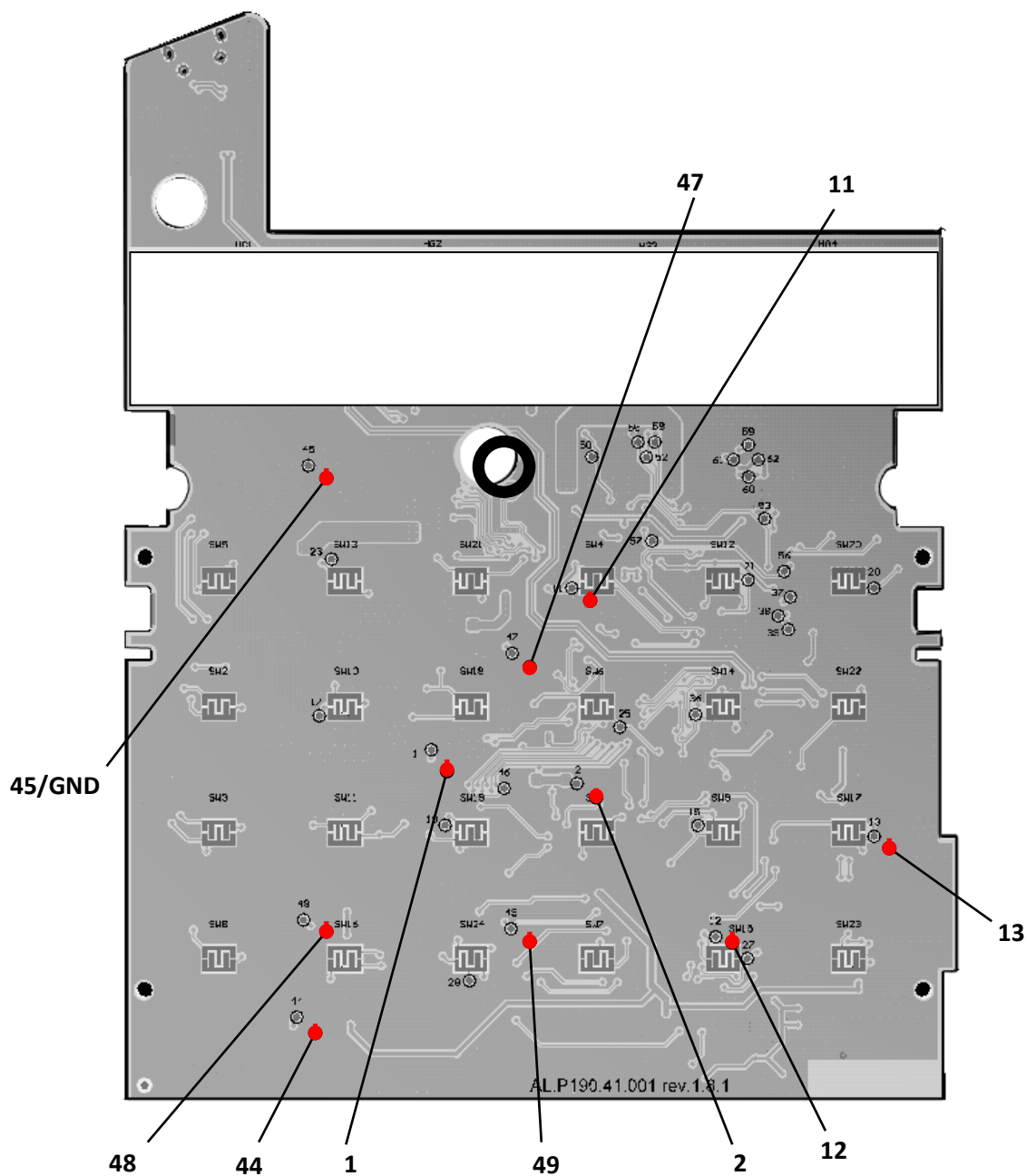


Рисунок 34. Обозначение контрольных точек блока управления AL.P190.41.000 rev. 1.8.1 / rev. 1.9



БУ rev. 1.8.1. и rev. 1.9 отличаются одним элементом VD10, поэтому расположение контрольных точек и последовательность действий при проверке одинаковые.

### **Проверка на короткие замыкания**

1. Проверить (без включения питания) сопротивление между **GND** (контрольная точка **45**) и следующими контрольными точками блока управления (обозначение точек смотрите на рисунке 34):

<b>GND</b>	<b>GND</b>	<b>GND</b>	<b>GND</b>	<b>GND</b>	<b>GND</b>
<b>и</b>	<b>и</b>	<b>и</b>	<b>и</b>	<b>и</b>	<b>и</b>
<b>1</b>	<b>2</b>	<b>44</b>	<b>47</b>	<b>48</b>	<b>49</b>

2. Сопротивление между контактами не должно быть равным нулю (короткого замыкания). Если обнаружилось короткое замыкание, то заменить блок управления с указанием причины – «Замыкание питания».

### **Проверка цепи формирования напряжения 9 В**

1. Подключить к разъему **XP10** блока управления кабель блока питания.
2. Подключить блок питания к сети 220В.
3. Проверить при помощи мультиметра напряжение между контрольными точками **GND** (**45**) и **44** (рисунок 34). Напряжение должно составлять **9,0 В ± 0,5 В**.

Если напряжение между контрольными точками не соответствует указанному, то необходимо заменить блок управления с указанием причины.

### **Проверка цепи напряжения 3,3 В**

1. Проверить при помощи мультиметра напряжение между контрольными точками: **GND** и **2**, которое должно составлять **3,3 В ± 0,1 В**.
2. Проверить при помощи мультиметра напряжение между контрольными точками:

<b>GND</b>	<b>GND</b>	<b>GND</b>	<b>GND</b>
<b>и</b>	<b>и</b>	<b>и</b>	<b>и</b>
<b>11</b>	<b>12</b>	<b>13</b>	<b>49</b>

Напряжение должно составлять **3,3 В ± 0,2 В**. Если напряжения между контрольными точками не соответствуют указанному, то необходимо заменить блок управления с указанием причины.

**Проверка цепи напряжения 5 В**

1. Проверить при помощи мультиметра напряжение между контрольными точками **GND** и **47**, которое должно составлять **4,9 В ± 0,15 В**.
2. Если напряжение между контрольными точками не соответствует указанному, то необходимо заменить блок управления с указанием причины.

По завершению проверки блока управления отключить кабель блока питания от сети, затем отключить от разъема блока управления.

**Перечень возможных неисправностей**

№	Наименование неисправности	Вероятная причина	Способ устранения
1.	Изделие не включается – не реагирует на нажатие и удерживание кнопки [PE] (при работе от аккумулятора).	1. Аккумулятор разряжен полностью.	Подключить изделие к сети питания, зарядить аккумулятор.
		2. Кабель для подключения аккумулятора к БУ поврежден или не подключен к блоку управления и/или к контактам («+», «-») аккумулятора.	Демонтировать корпус изделия, проверить исправность кабеля и его подключение к аккумулятору и к блоку управления. Если кабель не подключен, подключить. Если кабель поврежден, устранить неисправность либо заменить кабель.
		3. Обрыв в вилке или кабеле блока питания, подсоединяющем изделие к сети.	Устранить обрыв или заменить блок питания.
		4. Исчерпан ресурс использования аккумулятора.	Заменить аккумулятор.
2.	Не производится зарядка аккумулятора изделия.	1. Исчерпан ресурс использования аккумулятора.	Заменить аккумулятор.
		2. Кабель для подключения аккумулятора к БУ поврежден или не подключен к блоку управления и/или к контактам («+», «-») аккумулятора.	Демонтировать корпус изделия, проверить исправность кабеля и его подключение к аккумулятору и к блоку управления. Если кабель не подключен, подключить. Если кабель поврежден, устранить неисправность либо заменить кабель.
		3. Обрыв в вилке или кабеле блока питания, подсоединяющем ККТ к сети.	Устранить обрыв или заменить блок питания.
		4. Поврежден разъем БУ для подключения кабеля аккумулятора.	Демонтировать корпус изделия, устранить, по возможности, неполадку разъема или заменить БУ.
3.	Не работает дисплей изделия (при включении изделия)	1. Изделие не включено.	Включить изделие, нажав и удерживая 2 секунды кнопку [PE].

№	Наименование неисправности	Вероятная причина	Способ устранения
	на дисплее нет индикации).	2. Аккумулятор изделия полностью разряжен.	Подключить изделие к сети питания, зарядить аккумулятор.
		3. Сбой в работе блока управления	Демонтировать корпус изделия, заменить БУ.
4.	При включении изделия на дисплее выведен код ошибки, соответствующий отсутствию бумаги, воспроизводятся периодические звуковые сигналы	1. Сработал датчик отсутствия чековой ленты (отсутствует чековая лента).	Заправить бумагу.
		2. Неисправен датчик устройства печати.	Заменить устройство печати.
5.	При включении изделия печатается «Ошибка ФН»	Поврежден и/или не подключен кабель ККТ–ФН к разъемам БУ и/или ФН	Демонтировать корпус изделия, проверить подключение ФН к блоку управления кабелем ККТ–ФН. Если кабель не подключен, то подключить. Если кабель поврежден, то устранить неисправность или заменить кабель. Также смотрите описание в разделе «Печать информации о возможных ошибках» (пункты «Ошибка ФН», «Сбой часов при ошибке ФН»).
		Неисправен ФН.	Заменить ФН.
6.	Невозможно открыть смену	1. Не закрыта предыдущая смена.	Закрыть смену (смотрите «Руководство по эксплуатации»).
		2. Ресурс ФН исчерпан.	Заменить ФН.
7.	Лента не движется, либо лента движется неравномерно (строки сжаты)	1. Установлен дефектный рулон.	Заменить рулон
		2. Неисправность в электрических соединениях.	Проверить и восстановить соединения устройства печати.
		3. Обрыв обмоток шагового двигателя (ШД).	Заменить устройство печати.
		4. Не работает схема управления ШД.	
8.	Лента движется с перекосами	Неправильно заправлена лента.	Заправить рулон ЧЛ правильно.
9.	Лента движется, печать отсутствует	1. Неисправна схема управления печатью.	Заменить устройство печати.
		2. Лента заправлена чувствительным слоем к валу.	Извлечь ЧЛ и заправить правильно.
		3. Неисправна ТПГ.	Заменить устройство печати.
10.	Не печатаются одни и те же точки во всех	Неисправна ТПГ.	Заменить устройство печати.

№	Наименование неисправности	Вероятная причина	Способ устранения
	строках		
11.	Бледная печать	• Низкий заряд аккумулятора.	Зарядить аккумулятор.
		• Мала длительность импульса печати.	Увеличить яркость.
		• Низкое качество бумаги.	Заменить рулон.
	«Жирная» печать, затрудняющая чтение	Велика длительность импульса печати.	Уменьшить яркость.
12.	Печать знаков не соответствует образцам	1. Неисправность в блоке управления.	Выявить и устранить неисправность блока управления.
		2. Неисправна ТПГ.	Заменить устройство печати.
		3. Неустойчивый/поврежденный контакт в разъеме печатающего механизма.	Восстановить контакт.
13.	Низкое качество печати.	1. Загрязнение поверхности ТПГ.	Протереть поверхность ТПГ.
		2. Неустойчивый/поврежденный контакт в разъеме печатающего механизма.	Восстановить контакт.
14.	При включении изделия в ответ на команды изделие возвращает ошибку о блокировке.	Отсутствует ФН в ККТ, зарегистрированной в ФНС.	Подключить ФН, в случае если ФН не подключен.
			Подключить и активизировать новый ФН.
15.	Не производится обмен данными с ОФД по EthernetOverUsb <sup>1</sup>	1. ККТ не подключена к ПК либо кабель USB неисправен.	Проконтролировать исправность кабеля, устранить неполадку при ее обнаружении. Подключить ККТ к ПК
		2. Запрограммированы неверные настройки связи с сервером ОФД.	Запрограммировать правильные значения параметров связи с сервером ОФД (информация предоставляется ОФД). Подробнее смотрите «Руководство по эксплуатации» ККТ.
16.	Только для БУ rev. 1.8.1 и 1.9	1. Нет модуля GSM/GPRS на БУ rev. 1.8.1/1.9	Модули не входят в комплект поставки изделия (см. «Паспорт»).
		2. Не установлена или повреждена сим-карта для связи по GSM/GPRS на БУ rev. 1.8.1/1.9	Проверить наличие и исправность сим-карты, устранить неполадку.

<sup>1</sup> – о диагностике соединения с ОФД смотрите в разделе «Диагностика соединения с ОФД».

№	Наименование неисправности	Вероятная причина	Способ устранения
	Нет связи с УТМ АТОЛ (по WiFi или GSM/GPRS)	3. Модуль GSM/GPRS на БУ rev. 1.8.1/1.9 поврежден.	
	Не производится обмен с ОФД по беспроводным интерфейсам WiFi или GSM <sup>1</sup>	4. БУ rev. 1.8.1/1.9 поврежден (например, по причине короткого замыкания).	Устранить неполадку, при невозможности заменить БУ 1.8.1.
		5. Недостаточно питания на модуле GSM – БУ rev. 1.8.1/1.9 поврежден.	
		6. Запрограммированы неверные настройки связи с сервером ОФД.	Запрограммировать правильные значения параметров связи с сервером ОФД (информация предоставляется ОФД). Подробнее смотрите «Руководство по эксплуатации» ККТ.
		7. Поврежден внешний модуль коммуникации.	Установить новый модуль коммуникации (смотрите раздел «Замена/установка модуля коммуникации»).
		8. Не подключен /поврежден кабель модуля коммуникации.	Демонтировать корпус ККТ, проверить кабель (подключение / наличие повреждений), при обнаружении неполадок устранить их, либо заменить кабель.
		9. Поврежден разъем блока управления для подключения модуля.	Демонтировать корпус ККТ, устранить неполадку, в случае невозможности устранения заменить БУ.

<sup>1</sup> – о диагностике соединения с ОФД смотрите в разделе «Диагностика соединения с ОФД».



## Диагностика работоспособности ПО изделия

### Звуковая сигнализация

В некоторых случаях неисправности в работе изделия можно определить только звуковым (нет бумаги, неисправен печатающий механизм и т.п.). Чтобы начать диагностику, необходимо включить изделие. Начнется автотестирование. Если изделие выявит ошибку, оно издаст звуковой сигнал и при возможности распечатает квитанцию автотестирования.

Изделие имеет два вида гудков, отличающихся длительностью звучания:

- короткий, длительностью 0,2 с,
- длинный, длительностью 0,5 с.

Изделие может варьировать длительность паузы между последовательными гудками. По количеству и длине гудков можно определить область неисправности. Случай отсутствия гудков говорит о том, что неисправностей в работе изделия не выявлено.

#### Длинный – два коротких

Последовательность: длинный гудок – 0,5 с тишина – короткий гудок – 0,5 с тишина – короткий гудок – 2 с тишина.

Циклические серии N коротких гудков при включении питания.

При проведении автотестирования может обнаружить неисправности и оповестить пользователя серией гудков и печатью квитанции автотестирования:

АВТОТЕСТИРОВАНИЕ	Количество сигналов	Код ошибки
<pre> *****       АВТОТЕСТИРОВАНИЕ ***** ПО ККТ                НЕНОРМ ТАБЛИЦЫ              НОРМ РЕГИСТРЫ            НОРМ        СПАСИБО       ЗА ПОКУПКУ! ----- </pre>	1	E000-191
	2	E130-024
	3	E130-025

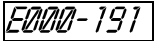
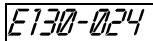
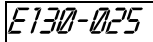
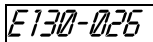
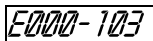
В случае ошибки печатающего устройства изделие будет воспроизводить 9 звуковых сигналов, на дисплее отобразится ошибка E130-026.



В зависимости от неисправности или отсутствия составляющей изделия, состояние будет определяться значением НЕНОРМ/НЕТ.

Серия гудков состоит из количества коротких гудков, равного номеру блока, содержащего ошибку, + 0,4 с паузы. Оповещение происходит по следующей схеме: серия гудков – 2 с между сериями + ние красного индикатора в такт гудкам.

**Перечень неисправностей изделия при включении (автотестирование)**

Кол-во сигналов в серии	Неисправность	Код ошибки на дисплее	Причины возникновения	Способ устранения
1	ПО ККТ		Вышел из строя ЦП (DD1 LPC1768FBD100).	Устранить неполадку или заменить блок управления.
			Не эталонная версия ПО.	Перепрограммировать ЦП изделия (смотрите раздел «Работа с внутренним ПО ККТ»).
			Версия ПО ЦП не совместима с версией загрузчика Boot.	
2	ТАБЛИЦЫ		Не проинициализирована или вышла из строя микросхема памяти FRAM.	Инициализировать микросхему либо, в случае невозможности исправления неполадки, заменить микросхему.
3	РЕГИСТРЫ		Не проинициализирована или вышла из строя микросхема памяти Flash.	Инициализировать микросхему либо, в случае невозможности исправления неполадки, заменить микросхему.
9	ТЕРМИСТОР УСТРОЙСТВА ПЕЧАТИ КАССОВЫХ ЧЕКОВ		Вышло из строя устройство печати кассовых чеков.	Заменить устройство печати кассовых чеков.
			Контакты устройства печати кассовых чеков покрылись оксидной пленкой в местах их соединения.	Проверить и очистить контакты устройства печати кассовых чеков в местах их соединения.
			Ошибка в ЦП (DD1 LPC1768FBD100) по контакту управления ТПМ.	Заменить ЦП блока управления или заменить блок управления.
	Ошибка ТПМ		Шлейф ТПМ не подключен.	Подключить ТПМ в БУ.

Если при включении изделие издает определенное количество гудков, по которым выявляется характер неисправности, следует после устранения ошибки проверить изделие повторно. При тестировании изделие воспроизводит звуковые сигналы, соответствующие первой обнаруженной ошибке. Квитанция автотестирования будет содержать все обнаруженные ошибки.

### Периодические длинные гудки

Серия гудков состоит из периодических длинных гудков + 2 с паузы. При этом основной блок изделия распечатает на ЧЛ ошибку: обмена с ФН (для ККТ!), с ФН, памятью, часами, печатающим устройством.

### Печать информации о возможных ошибках

Ниже перечислены возможные ошибки изделия или его основных составляющих, а также приведены последовательности действий при обнаружении таковых.

Ниже перечислены возможные ошибки изделия или его основных составляющих, а также приведены последовательности действий при обнаружении таковых.

#### Неверный код защиты

При включении питания изделия проверяется его Код защиты (номер кода защиты для ККТ «4») Если проверка выявила, что Код защиты некорректный, то на чековой ленте печатается:

НЕВЕРНЫЙ КОД ЗАЩИТЫ

В этом случае следует ввести код защиты, указанный в документации из комплекта поставки устройства.

#### Ошибка часов

При включении изделие распечатает следующее:

**ТОРГОВЫЙ ОБЪЕКТ №1**  
**ДОБРО ПОЖАЛОВАТЬ!**

---

СВОЙ ЧАСОВ  
ККТ В РЕЖИМЕ ВВОДА ДАТЫ

На дисплее изделия отобразится дата последней записи. При возникновении сбоя часов при закрытой смене следует установить верную дату и время.

#### В автономном режиме работы ККТ:

1. Ввести новое значение даты. Если при вводе даты совершена ошибка, можно сбросить введенное значение – нажать кнопку **[С]**, затем повторно ввести дату.
2. Подтвердить окончание ввода даты нажатием клавиши **[ИТ]**, при необходимости подтвердить введенную дату нажатием клавиши **[00]**. При этом ККТ распечатает документ:

**ТОРГОВЫЙ ОБЪЕКТ №1**  
**ДОБРО ПОЖАЛОВАТЬ!**

---

ВВЕДЕНА ДАТА                      26-08-15

3. Далее изделие будет находиться в режиме ожидания ввода времени. Ввести время, подтвердить ввод нажатием клавиши **[ИТ]**.

ВВЕДЕНО ВРЕМЯ                      17-15



Если вводимая дата хотя бы на один день меньше даты последней записи, меньше даты последнего зарегистрированного документа в ФН, то при попытке ввода даты ККТ блокируется в режиме ввода даты до ввода правильной даты. Выключение и последующее включение ККТ не снимет блокировку.

С помощью ДТО8 (подробнее о Драйвере ККТ смотрите в документе «АТОЛ 90Ф Приложение к РЭ (ККТ-ДТО8)»). ККТ должна быть подключена к ПК кабелем USB.

1. Запустить «Драйвер ККМ», в открывшемся окне нажать на кнопку **Настройка свойств**.
2. В окне «Свойства» необходимо указать параметры связи с ПК. Далее нажать кнопку **Проверка связи**. Если изделие включено; подключено к указанному в параметрах связи COM-порту ПК; в нем настроена скорость, указанная в параметрах связи (для интерфейса RS-232), то в строке **Результат** будет выведена модель изделия, заводской номер, версия ПО и признак регистрации ККТ в ФНС. Если по какой-то причине связь с изделием установить не удалось, то в строке состояния будет выведено описание причины.
3. Нажать на кнопку **ОК**, окно «Свойства» будет закрыто.
4. В основном окне Драйвера установить флаг **Устройство включено**.
5. Перейти на вкладку **Сервис** основного рабочего окна «Драйвера ККМ» и ввести в поля **Дата** и **Время** соответствующую дату и время.
6. После чего последовательно нажать на кнопки **Установить дату** и **Установить время**, при этом изделие выведет сообщения о том, что установлена дата и установлено время.

Если нажать на кнопку **Дата и время из ПК**, то поля **Дата** и **Время** будут заполнены значениями даты и времени из ПК.



Если вводимая дата хотя бы на один день меньше даты последней записи в ФН, то при попытке ввода даты изделие блокируется в режиме ввода даты до ввода правильной даты.

В случае постоянного сброса часов при включении необходимо проверить подключение аккумулятора к блоку управления и батареи энергонезависимых часов (для БУ rev. 1.8). Если аккумулятор подключен правильно исправным кабелем, то проверить и при необходимости заменить кварцевый резонатор ZQ1. Для БУ rev. 1.8 также проверить батарею часов. Для проверки состояния батареи энергонезависимых часов (в БУ rev. 1.8) необходимо провести технологический прогон в соответствии с разделом «Проверка изделия при помощи технологического прогона» на странице 49 настоящей инструкции. Если при проверке заряда батареи резервного питания в документе «Технологический прогон» напечатается <—>, и значение будет меньше 2,2 В, или больше 3,8 В, то необходимо демонтировать корпус изделия и заменить батарею. Если сброс часов продолжается, то вероятной причиной сбоя может быть неисправный кварцевый резонатор ZQ1 блока управления, в этом случае следует заменить блок управления изделия.

## Ошибка ФН

Изделие распечатает следующее:

ОШИБКА ФН

Необходимо проверить целостность кабеля ККТ–ФН AL.P120.64.000. Кабель должен быть без механических повреждений и деформаций. Проверить надежность контакта кабеля ККТ–ФН в разъеме ФН и разъеме блока управления. Если проверка выявила нарушения, то необходимо

их устранить, в противном случае следует выключить изделие и заменить ФН (смотрите раздел «Замена ФН» данной инструкции).

В случае если ККТ зарегистрирована в ФНС, сбой ФН произошел при открытой смене, то после установки нового экземпляра ФН нужно закрыть смену из режима закрытия смены. При этом смена в ККТ будет закрыта, ККТ распечатает отчет «АВАРИЙНОЕ ЗАКРЫТИЕ СМЕНЫ», причем документ не будет содержать фискальный признак. В последующем нужно перерегистрировать ККТ в ФНС.

### Сбой часов при ошибке ФН

Данная ошибка может возникнуть в фискальной ККТ при обнаружении сбоя часов при ошибке ФН. В этом случае необходимо сначала ввести корректные дату и время (подробнее изложено в пункте «Ошибка часов»). Затем выполнить действия, описанные в пункте «Ошибка ФН».



В случае ввода даты меньше чем в ФН, ККТ будет заблокирована.

### Ошибка Таблиц / Регистров

При запуске изделие распечатает документ «Автотестирование» с сообщением об ошибке ОЗУ и/или ППЗУ. В этом случае необходимо проинициализировать память изделия (подробнее смотрите раздел «Инициализация памяти» на странице 65 настоящей инструкции). Если сбой повторится, то следует заменить блок управления и затем инициализировать микросхему памяти.

### Ошибка модуля (WiFi/GSM)

Если произошла ошибка в модуле WiFi/GSM, ККТ распечатает сообщение:

```
ОШИБКА МОДУЛЯ WiFi:  
МОДУЛЬ WiFi НЕ НАЙДЕН  
ПЕРЕКЛЮЧЕН НА USB
```

или

```
ОШИБКА МОДУЛЯ GSM:  
МОДУЛЬ GSM НЕ НАЙДЕН
```

Ошибка модуля может возникнуть, в случае повреждения модуля на плате, либо повреждения внешнего модуля коммуникации и/или кабеля модуля и/или разъема **XP3**.

Для устранения ошибки нужно демонтировать корпус ККТ, проверить плату блока управления и/или внешнего коммуникационного модуля, если он установлен, на наличие повреждений. При возможности, устранить неполадку, в противном случае заменить сбойный элемент (кабели, модуль коммуникации, БУ).

### Сбой обмена с ОФД (данные не отправляются)

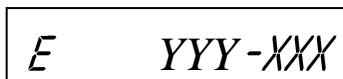
В случае если данные не отправляются ОФД при работе через GSM модем<sup>1</sup>/ WiFi<sup>1</sup>/ EthernetOverUsb, нужно запустить диагностику соединения с ОФД (смотрите раздел «Диагностика соединения с ОФД»). В зависимости от неполадки в соединении (соответствующая информация будет напечатана в документе), нужно выполнить необходимые действия. Подробнее смотрите документ «Диагностика соединения с ОФД», представленный

<sup>1</sup> – поставляется по дополнительному заказу.

на сайте компании АТОЛ atol.ru, в котором описана диагностика при различных вариантах соединения с ОФД.

## Отображение кода ошибки на дисплее

Сообщения об ошибках сопровождаются коротким звуковым сигналом, на дисплей изделия выводится сообщение:



Где YYY – тип группы ошибок, XXX – код ошибки. Например, код **E146-148** обозначает «Нет ФН в фискализированной ККТ». Подробнее перечень кодов ошибок представлен в «Руководстве по эксплуатации». Чтобы удалить с дисплея код ошибки и вернуться в рабочий режим ККТ нужно нажать клавишу [C].

## Сервисный режим (тестирование)

Также информацию о текущем состоянии и настройках изделия можно получить перейдя к сервисному режиму работы изделия, к котором можно распечатать тестовые документы, как то: Информацию об изделии, Демонстрационную печать и технологический прогон.

## Информация об изделии

Для печати информации об изделии нужно выполнить следующее:


№	Действие	Клавиатура	Информация на дисплее
1.	Включить питание изделия.	[PE]	
2.	Выбрать сервисный режим.	[00]	
3.	Ввести пароль администратора («29») или системного администратора «30». Введенное значение пароля можно сбросить, например, при совершении ошибки при вводе, нажав кнопку [C] до подтверждения ввода нажатием на кнопку [ИТ]. При этом происходит выход в режим ввода пароля и можно повторно ввести правильное значение пароля, затем перейти к подтверждению ввода пароля.	[3][0]	
4.	Подтвердить ввод пароля	[ИТ]	
5.	Запустить печать информации об изделии.	[1]	
6.	При этом на печать будет выведен документ «Информация о ККТ»:		

№	Действие	Клавиатура	Информация на дисплее																																																																																													
	<p style="text-align: center;"><b>АТОЛ 90Ф</b> ИНФОРМАЦИЯ О ККТ</p> <table border="0"> <tr> <td>ЭЛЕКТРОННЫЙ БЛОК</td> <td>1.8</td> <td>Версия электронного блока</td> </tr> <tr> <td>УНИКАЛЬНЫЙ НОМЕР</td> <td>XXXXXXXXXXXXXXXXXXXX</td> <td>Уникальный номер</td> </tr> <tr> <td>КОД ЗАЩИТЫ 2</td> <td>XXXXXXXXXXXXXXXXXXXX</td> <td>Коды защиты изделия. Код защиты № 2 вводится для работы изделия с ЕГАИС</td> </tr> <tr> <td>КОД ЗАЩИТЫ 4</td> <td>XXXXXXXXXXXXXXXXXXXX</td> <td>(подробнее о кодах защиты смотрите в «Руководстве по эксплуатации» в разделе «Программирование»)</td> </tr> <tr> <td>АККУМУЛЯТОР(6.0 – 8.4)</td> <td>7.6В</td> <td>Проверка заряда аккумулятора. Если печатается НЕТ, то аккумулятор не установлен. Если печатается ЗАРЯЖАЕТСЯ..., то в данный момент идет зарядка аккумулятора. Если изделие не подключено к сети, то печатается строка «ЗАРЯД 83%»</td> </tr> <tr> <td>ЗАРЯЖАЕТСЯ</td> <td>83%</td> <td>Дата регистрации ККТ в ФНС</td> </tr> <tr> <td>ДАТА РЕГИСТРАЦИИ</td> <td>15-08-16</td> <td>Номер данного экземпляра изделия в магазине</td> </tr> <tr> <td>НОМЕР ККТ В МАГАЗИНЕ</td> <td>01</td> <td>Определение фискализации ФН.</td> </tr> <tr> <td>ФН</td> <td></td> <td></td> </tr> <tr> <td>ФИСКАЛИЗИРОВАН</td> <td>ДА</td> <td></td> </tr> <tr> <td>ФИСК.РЕЖИМ ЗАКРЫТ</td> <td>НЕТ</td> <td></td> </tr> <tr> <td>ВЕРСИЯ</td> <td>1.32</td> <td></td> </tr> <tr> <td>СРОК ДЕЙСТВИЯ</td> <td>01-01-2017</td> <td></td> </tr> <tr> <td>ПЕРЕРЕГИСТРАЦИЙ/ОСТАЛОСЬ</td> <td>1/11</td> <td>Идентификатор ПО ФН</td> </tr> <tr> <td>НАРАБОТКА</td> <td></td> <td>Дата окончания действия ФН</td> </tr> <tr> <td>ДВИГАТЕЛЬ, ВСЕГО</td> <td>2345</td> <td>Количество шагов двигателя промотки бумаги, несбрасываемое<sup>1</sup>.</td> </tr> <tr> <td>ГОЛОВКА, ВСЕГО</td> <td>1234</td> <td>Количество нагревов, несбрасываемое<sup>2</sup>.</td> </tr> <tr> <td>ДВИГАТЕЛЬ,СБРОС</td> <td>132</td> <td>Количество шагов двигателя промотки бумаги после крайнего сброса счётчика.</td> </tr> <tr> <td>ГОЛОВКА,СБРОС</td> <td>167</td> <td>Количество нагревов после крайнего сброса счетчика.</td> </tr> <tr> <td>ТЕМПЕРАТУРА ГОЛОВКИ</td> <td>24С</td> <td></td> </tr> <tr> <td>ID СЕРИИ</td> <td></td> <td></td> </tr> <tr> <td>1</td> <td>5879</td> <td>Идентификаторы программного обеспечения:</td> </tr> <tr> <td>3</td> <td>5910</td> <td>Идентификатор ПО ККТ (4 цифры).</td> </tr> <tr> <td>Дата Время</td> <td>12-08-2016 18:02</td> <td>Идентификатор загрузчика (4 цифры).</td> </tr> <tr> <td>РЕЖИМ</td> <td>ВЫБОРА</td> <td>Дата и время (показаны произвольные значения).</td> </tr> <tr> <td>НОМЕР СМЕНЫ В ФН</td> <td>10</td> <td>Текущий режим работы в ККТ.</td> </tr> <tr> <td>ИНН пользователя</td> <td>123456789022</td> <td>Номер текущей смены в ФН.</td> </tr> <tr> <td>ККТ №</td> <td>123456789012</td> <td>ИНН (12 цифр) печатается только в ККТ, зарегистрированной в ФНС.</td> </tr> <tr> <td>↑ЗН</td> <td>00105600000011 ↑</td> <td>Регистрационный номер ККТ.</td> </tr> <tr> <td>ФН №</td> <td>9876543210123456</td> <td>Заводской номер ККТ.</td> </tr> <tr> <td></td> <td></td> <td>Номер фискального накопителя</td> </tr> </table> <p><sup>1</sup> – количество шагов двигателя промотки бумаги несбрасываемое, данная величина, разделенная на 16, показывает длину промотанной бумаги в миллиметрах).</p> <p><sup>2</sup> – количество шагов двигателя промотки бумаги после крайнего сброса счетчика. Данная величина, разделенная на 16, показывает длину промотанной бумаги в миллиметрах.</p>	ЭЛЕКТРОННЫЙ БЛОК	1.8	Версия электронного блока	УНИКАЛЬНЫЙ НОМЕР	XXXXXXXXXXXXXXXXXXXX	Уникальный номер	КОД ЗАЩИТЫ 2	XXXXXXXXXXXXXXXXXXXX	Коды защиты изделия. Код защиты № 2 вводится для работы изделия с ЕГАИС	КОД ЗАЩИТЫ 4	XXXXXXXXXXXXXXXXXXXX	(подробнее о кодах защиты смотрите в «Руководстве по эксплуатации» в разделе «Программирование»)	АККУМУЛЯТОР(6.0 – 8.4)	7.6В	Проверка заряда аккумулятора. Если печатается НЕТ, то аккумулятор не установлен. Если печатается ЗАРЯЖАЕТСЯ..., то в данный момент идет зарядка аккумулятора. Если изделие не подключено к сети, то печатается строка «ЗАРЯД 83%»	ЗАРЯЖАЕТСЯ	83%	Дата регистрации ККТ в ФНС	ДАТА РЕГИСТРАЦИИ	15-08-16	Номер данного экземпляра изделия в магазине	НОМЕР ККТ В МАГАЗИНЕ	01	Определение фискализации ФН.	ФН			ФИСКАЛИЗИРОВАН	ДА		ФИСК.РЕЖИМ ЗАКРЫТ	НЕТ		ВЕРСИЯ	1.32		СРОК ДЕЙСТВИЯ	01-01-2017		ПЕРЕРЕГИСТРАЦИЙ/ОСТАЛОСЬ	1/11	Идентификатор ПО ФН	НАРАБОТКА		Дата окончания действия ФН	ДВИГАТЕЛЬ, ВСЕГО	2345	Количество шагов двигателя промотки бумаги, несбрасываемое <sup>1</sup> .	ГОЛОВКА, ВСЕГО	1234	Количество нагревов, несбрасываемое <sup>2</sup> .	ДВИГАТЕЛЬ,СБРОС	132	Количество шагов двигателя промотки бумаги после крайнего сброса счётчика.	ГОЛОВКА,СБРОС	167	Количество нагревов после крайнего сброса счетчика.	ТЕМПЕРАТУРА ГОЛОВКИ	24С		ID СЕРИИ			1	5879	Идентификаторы программного обеспечения:	3	5910	Идентификатор ПО ККТ (4 цифры).	Дата Время	12-08-2016 18:02	Идентификатор загрузчика (4 цифры).	РЕЖИМ	ВЫБОРА	Дата и время (показаны произвольные значения).	НОМЕР СМЕНЫ В ФН	10	Текущий режим работы в ККТ.	ИНН пользователя	123456789022	Номер текущей смены в ФН.	ККТ №	123456789012	ИНН (12 цифр) печатается только в ККТ, зарегистрированной в ФНС.	↑ЗН	00105600000011 ↑	Регистрационный номер ККТ.	ФН №	9876543210123456	Заводской номер ККТ.			Номер фискального накопителя		
ЭЛЕКТРОННЫЙ БЛОК	1.8	Версия электронного блока																																																																																														
УНИКАЛЬНЫЙ НОМЕР	XXXXXXXXXXXXXXXXXXXX	Уникальный номер																																																																																														
КОД ЗАЩИТЫ 2	XXXXXXXXXXXXXXXXXXXX	Коды защиты изделия. Код защиты № 2 вводится для работы изделия с ЕГАИС																																																																																														
КОД ЗАЩИТЫ 4	XXXXXXXXXXXXXXXXXXXX	(подробнее о кодах защиты смотрите в «Руководстве по эксплуатации» в разделе «Программирование»)																																																																																														
АККУМУЛЯТОР(6.0 – 8.4)	7.6В	Проверка заряда аккумулятора. Если печатается НЕТ, то аккумулятор не установлен. Если печатается ЗАРЯЖАЕТСЯ..., то в данный момент идет зарядка аккумулятора. Если изделие не подключено к сети, то печатается строка «ЗАРЯД 83%»																																																																																														
ЗАРЯЖАЕТСЯ	83%	Дата регистрации ККТ в ФНС																																																																																														
ДАТА РЕГИСТРАЦИИ	15-08-16	Номер данного экземпляра изделия в магазине																																																																																														
НОМЕР ККТ В МАГАЗИНЕ	01	Определение фискализации ФН.																																																																																														
ФН																																																																																																
ФИСКАЛИЗИРОВАН	ДА																																																																																															
ФИСК.РЕЖИМ ЗАКРЫТ	НЕТ																																																																																															
ВЕРСИЯ	1.32																																																																																															
СРОК ДЕЙСТВИЯ	01-01-2017																																																																																															
ПЕРЕРЕГИСТРАЦИЙ/ОСТАЛОСЬ	1/11	Идентификатор ПО ФН																																																																																														
НАРАБОТКА		Дата окончания действия ФН																																																																																														
ДВИГАТЕЛЬ, ВСЕГО	2345	Количество шагов двигателя промотки бумаги, несбрасываемое <sup>1</sup> .																																																																																														
ГОЛОВКА, ВСЕГО	1234	Количество нагревов, несбрасываемое <sup>2</sup> .																																																																																														
ДВИГАТЕЛЬ,СБРОС	132	Количество шагов двигателя промотки бумаги после крайнего сброса счётчика.																																																																																														
ГОЛОВКА,СБРОС	167	Количество нагревов после крайнего сброса счетчика.																																																																																														
ТЕМПЕРАТУРА ГОЛОВКИ	24С																																																																																															
ID СЕРИИ																																																																																																
1	5879	Идентификаторы программного обеспечения:																																																																																														
3	5910	Идентификатор ПО ККТ (4 цифры).																																																																																														
Дата Время	12-08-2016 18:02	Идентификатор загрузчика (4 цифры).																																																																																														
РЕЖИМ	ВЫБОРА	Дата и время (показаны произвольные значения).																																																																																														
НОМЕР СМЕНЫ В ФН	10	Текущий режим работы в ККТ.																																																																																														
ИНН пользователя	123456789022	Номер текущей смены в ФН.																																																																																														
ККТ №	123456789012	ИНН (12 цифр) печатается только в ККТ, зарегистрированной в ФНС.																																																																																														
↑ЗН	00105600000011 ↑	Регистрационный номер ККТ.																																																																																														
ФН №	9876543210123456	Заводской номер ККТ.																																																																																														
		Номер фискального накопителя																																																																																														
7.	Если работа в сервисном режиме завершена, выйти в режим выбора	[РЕ]	<b>ВЫБОР</b>																																																																																													

## Демонстрационная печать

Для визуальной проверки параметров печати информации (яркость, шрифт, размер шрифта) можно распечатать документ «Демонстрационная печать», для этого нужно выполнить следующее:

№	Действие	Клавиатура	Информация на дисплее
1.	Включить питание изделия.	[РЕ]	<b>ВЫБОР</b>
2.	Выбрать сервисный режим.	[00]	<b>0</b>
8.	Ввести пароль администратора («29») или системного администратора «30». Введенное значение пароля можно сбросить, например, при совершении ошибки при вводе, нажав кнопку [С] до подтверждения ввода нажатием на	[3][0]	____ //

№	Действие	Клавиатура	Информация на дисплее
	кнопку [ИТ]. При этом происходит выход в режим ввода пароля и можно повторно ввести правильное значение пароля, затем перейти к подтверждению ввода пароля.		
9.	Подтвердить ввод пароля	[ИТ]	t7-4
10.	Запустить демонстрационную печать.	[2]	t7-4
3.	<p>При этом на печать будет выведен документ «Демонстрационная печать»:</p> <div data-bbox="646 739 1072 1836" style="border: 1px dashed black; padding: 10px; margin: 10px auto; width: fit-content;"> <p style="text-align: center;"><b>Демонстрационная печать</b></p> <p style="text-align: center;">АТОЛ 90Ф</p> <p>ШРИФТ 1, ЯРКОСТЬ 4 ***** АБВГДЕЖЗИЙКЛМНОПРСТУФХЦЧШЩЬЬЪЮЯ !"#№%&amp;'()*+,-./0123456789;&lt;=&gt;? @ABCDEFGHIJKLMNopqrstuvwxyz[\]^ `abcdefghijklmnopqrstuvwxyz{ }~ абвгдежзийклмнопрстуфхцчщъььюя №€ Скорость: 24СТР/С (72 ММ/С)</p> <hr style="border-top: 1px dashed black;"/> <p>ШРИФТ 4, ЯРКОСТЬ 13 ***** АБВГДЕЖЗИЙКЛМНОПРСТУФХЦЧШЩЬЬЪЮЯ !"#№%&amp;'()*+,-./0123456789;&lt;=&gt;? @ABCDEFGHIJKLMNopqrstuvwxyz[\]^ `abcdefghijklmnopqrstuvwxyz{ }~ абвгдежзийклмнопрстуфхцчщъььюя №€€€ Скорость: 15 СТР/С (30 ММ/С)</p> <p><b>125 ТЕСТ</b> <b>125 ТЕСТ</b> <b>125 ТЕСТ</b> <b>125 ТЕСТ</b></p>  <p>Дата Время 12-08-2016 18:02 ИНН пользователя 123456789022 ККТ № 123456789012 ↑ЗН 00105600000011↑ ФН № 9876543210123456</p> </div>		
4.	Если работа в сервисном режиме завершена, выйти в режим выбора.	[РЕ]	ВЫБОР



## Проверка изделия при помощи технологического прогона

Перед запуском технологического прогона нужно установить технологические заглушки для проверки разъема микро USB, модулей GSM и WiFi (схемы заглушек представлены в разделе «Приложение. Альбом схем»).

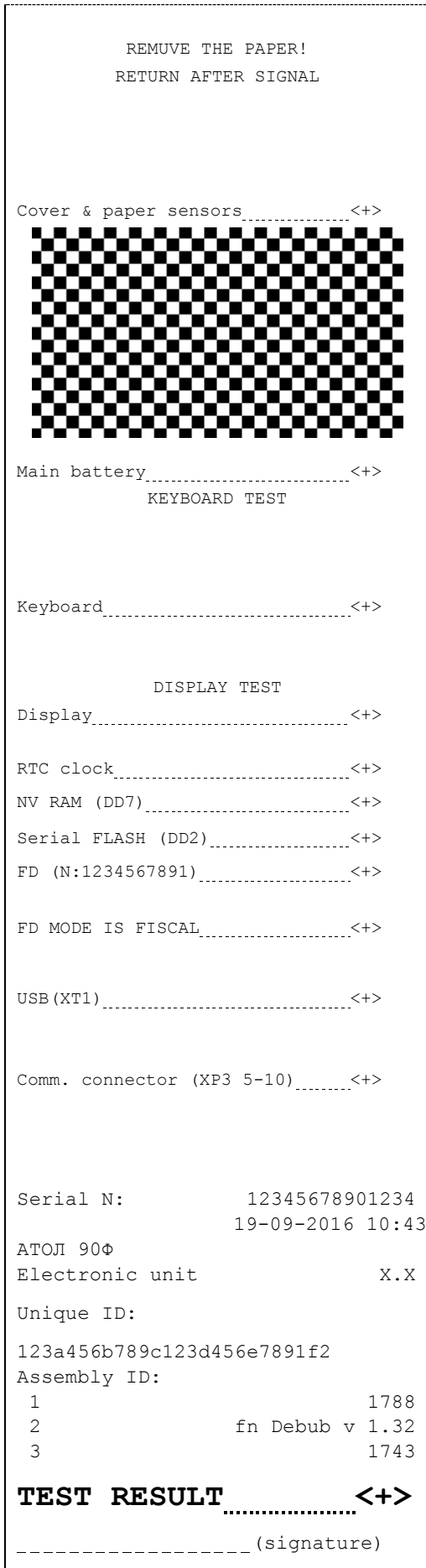
Для запуска технологического прогона нужно выполнить следующее:

№	Действие	Клавиатура	Информация на дисплее
1.	Включить питание изделия.	—	
2.	Выбрать сервисный режим.	[00]	
3.	Ввести пароль администратора («29») или системного администратора «30». Введенное значение пароля можно сбросить, например, при совершении ошибки при вводе, нажав кнопку [C] до подтверждения ввода нажатием на кнопку [ИТ]. При этом происходит выход в режим ввода пароля и можно повторно ввести правильное значение пароля, затем перейти к подтверждению ввода пароля.	[3][0]	
4.	Подтвердить ввод пароля	[ИТ]	
5.	Запустить печать технологического прогона.	[3]	



При многократном запуске технологического прогона необходимо обязательно перезагружать изделие!

6.	При этом будет запущена проверка всех составляющих изделия, а на принтере с заданным временем повтора будут распечатываться чеки технологического прогона. Пропустить тест можно нажатием [ИТ].
----	---



После запуска техпрогона на дисплее отобразится .  
 Проверка датчика ЧЛ. Извлеките бумагу из лотка для ЧЛ, установите после звукового сигнала. Пропуск по нажатию **[ИТ]** невозможен.  
 В момент ожидания действий с ЧЛ на дисплее отобразится .

Проверка качества терморезисторов. Символы должны быть яркими, четкими, иметь одинаковый межсимвольный интервал, одинаковую высоту и ширину. Печать должна быть равномерна.

Проверка работы ККТ от АКБ. Если АКБ не установлена, то печатается <-> .  
 Проверка клавиатуры. Нужно последовательно нажимать на все клавиши клавиатуры (начинать с первой клавиши первого верхнего ряда по направлению слева направо, затем второго, третьего и четвертого ряда клавиш). При этом на дисплее ККМ будет указано расположение указанной кнопки в формате , где *A* – ряд, *X* – номер ряда кнопок клавиатуры, *C* – столбец, *Y* – номер столбца, например, *A1C3* обозначает, что нужно нажать клавишу **[9]**.  
 На дисплее отобразится .

Проверка дисплея изделия. Должны загореться все сегменты в каждой из восьми ячеек дисплея ККТ. При обнаружении неполадки не все сегменты будут гореть, и напечатается <-> .

Проверка хода часов<sup>1</sup>. Если печатается <->, то заменить батарею.  
 Проверка памяти ККТ RAM<sup>2</sup>  
 Проверка памяти FLASH<sup>3</sup>  
 Проверка фискального накопителя<sup>5</sup>, в скобках указан номер ФН, установленного в корпусе ККТ.  
 Проверка ФН. Если ККТ зарегистрирована в ФНС, то печатается <+>, если нет – <-> .  
 Для проверки разъема БУ XP8 для подключения ФН достаточно подключить заглушку ФН, при успешном прохождении теста напечатается

FD connector (XP8).....<+>

Проверка порта USB. Используется технологическая заглушка (схема представлена в разделе «Приложение. Альбом схем»)

На дисплее отобразится .

Проверка установленного модуля WiFi. При установленной заглушке в разъеме **XP3** печатается:

Comm.I connector (XP3 5-10).....<+>

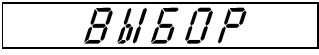
В случае обнаружения ошибки напечатается <->

Заводской номер ККТ  
 Дата и время выполнения технологического прогона  
 Наименование ККТ  
 Версия электронного блока

Уникальный код процессора блока управления

Идентификаторы ПО  
 ПО ККТ  
 ПО ФН  
 ПО загрузчика

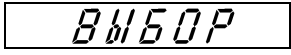
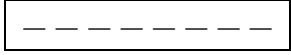
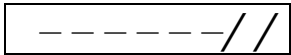
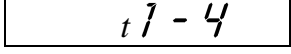
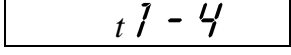
Результат прохождения технологического прогона. В случае если не все тесты пройдены (пропущены) или выполнены с ошибкой, то будет напечатано <->

№	Действие	Клавиатура	Информация на дисплее
7.	Если работа в сервисном режиме завершена, выйти в режим выбора.	[PE]	

Для выхода из технологического прогона можно выключить изделие, для продолжения работы включить изделие.

## Диагностика соединения с ОФД

В сервисном режиме работы ККТ можно выполнить диагностику соединения с оператором фискальных данных. В данном разделе представлена неполная информация о диагностике соединения с ОФД, подробнее смотрите документ «Диагностика соединения с ОФД» (представлен на сайте компании АТОЛ [atol.ru](http://atol.ru)), в котором описана диагностика при различных вариантах соединения с ОФД. Чтобы выполнить диагностику, нужно выполнить следующее:

№	Действие	Клавиатура	Информация на дисплее
1.	Включить питание изделия.	[PE]	
	Или перейти в режим выбора из другого режима.		
2.	Выбрать сервисный режим.	[00]	
3.	Ввести пароль администратора («29») или системного администратора «30». Введенное значение пароля можно сбросить, например, при совершении ошибки при вводе, нажав кнопку [C] до подтверждения ввода нажатием на кнопку [ИТ]. При этом происходит выход в режим ввода пароля и можно повторно ввести правильное значение пароля, затем перейти к подтверждению ввода пароля.	[3][0]	
4.	Подтвердить ввод пароля.	[ИТ]	
5.	Запустить печать документа «Диагностика соединения с ОФД».	[4]	

№	Действие	Клавиатура	Информация на дисплее
6.	<p>При этом будет запущена диагностика соединения с ОФД. Процедура может занимать некоторое время, при низкой скорости соединения с Интернет или при возникновении ошибки – до 5 минут. По завершении диагностики будет распечатан документ «Диагностика соединения с ОФД». Приведен образец документа успешного завершения диагностики (при работе через модем GSM). В случае обнаружения неполадки в соединении с ОФД на печать будет выведено ее описание (подробнее смотрите раздел «Печать информации о возможных ошибках», ошибки «В случае если данные не отправляются ОФД при работе через GSM модем» на странице 45, «<b>Ошибка! Источник ссылки не найден.</b>» на странице <b>Ошибка! Закладка не определена.</b>, «<b>Ошибка! Источник ссылки не найден.</b>» на странице <b>Ошибка! Закладка не определена.</b>).</p> <div data-bbox="655 667 1062 1303" style="border: 1px dashed black; padding: 5px; margin: 10px auto; width: fit-content;"> <pre style="font-family: monospace; font-size: 0.9em;"> Диагностика соединения с ОФД Адрес ОФД:          192.168.2.163 Порт:              1111 DNS:               0.0.0.0. Канал связи:      WiFi  Настройки модуля WiFi: Режим работы:     Station SSID:             &gt;1111&lt; Password:         &gt;1234&lt;  Диагностика модуля WiFi: Модуль:           Присутствует Подкл. К точке доступа:  Есть Уровень сигнала:  -44dbm(100%)  Получены настройки сети: IP адрес:         1192.168.20.87  Вход в интернет:  Есть Подключение к ОФД:  Есть  Диагностика завершена успешно  Дата Время       15-04-16 10:01 ИНН пользователя 123456789012 ККТ №           1234567890 ↑ЗН             00107200000011↑ ФН №           1234567890123456                     </pre> </div> <p>Модуль модема может быть в статусах:</p> <ul style="list-style-type: none"> <li>• <b>Работа</b> – означает, что модем находится в работе и документ содержит актуальные данные;</li> <li>• <b>Инициализация</b> – означает, что модем еще не проинициализирован и в документе не все <b>данные</b> актуальны. Для получения достоверной информации нужно повторно выполнить диагностику соединения с ОФД.</li> </ul>		
7.	Если работа в сервисном режиме завершена, выйти в режим выбора	[PE]	ВЫБОР

## Проверка соответствия ПО эталонному образцу (Утилита сравнения с эталоном)



Перед началом работы нужно сохранить утилиту «Редактор таблиц» и папку с драйверами «USB\_Drivers» на ПК в папку C:\ATOL. Данное ПО представлено на сайте поставщика [www.atol.ru](http://www.atol.ru) и по требованию предоставляется технической поддержкой компании АТОЛ.



Перед проведением сравнения соответствия ПО эталонному образцу необходимо проконтролировать уровень заряда аккумулятора. Для считывания ПО из изделия блок питания подключать не нужно.

Проверка осуществляется при помощи «Утилиты сравнения ПО ККТ с эталоном», необходимой для проведения освидетельствования на соответствие его эталонной модели, для сравнения ПО внутренней памяти процессора изделия с эталоном. Для проверки соответствия ПО эталонному образцу нужно выполнить следующее:

1. Подключить изделие к ПК кабелем микро USB.
2. Включить ККТ, если она была выключена (ККТ будет находиться в режиме выбора, на дисплее отобразится **АТОЛ**).
3. Запустить на ПК утилиту сравнения **Comparer.exe** (смотри рисунок 36), которая предоставляется технической поддержкой компании АТОЛ.
4. В появившемся рабочем окне выбрать пункт меню **Настройка**. На дисплее отобразится диалоговое окно «Настройка», в котором необходимо нажать на кнопку **Настройка драйвера ККМ**.

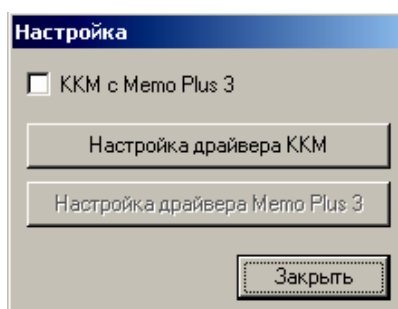


Рисунок 35. Окно «Настройка»

5. При этом откроется окно «Свойства Драйвера ККМ» (также о Драйвере ККТ смотрите «Руководство по эксплуатации» из комплекта поставки изделия). В открывшемся окне необходимо произвести настройку параметров связи.
6. Далее в меню утилиты выбрать **Файл / Файл № 1 / Загрузить из ККМ**. При этом в появившемся окне необходимо указать пароль системного администратора (по умолчанию пароль системного администратора «30»).
7. Для сравнения ПО изделия с эталоном необходимо открыть файл эталона. Для этого необходимо выбрать **Файл / Файл № 2 / Открыть**. Далее в окне поиска файлов выбрать эталон, соответствующий данной модели изделия. Файлы эталонов предоставляются организацией, которая обслуживает данный экземпляр изделия.
8. В результате на дисплей будет выведено рабочее окно «Утилиты сравнения ПО ККТ с эталоном», которое разбито на пять областей.

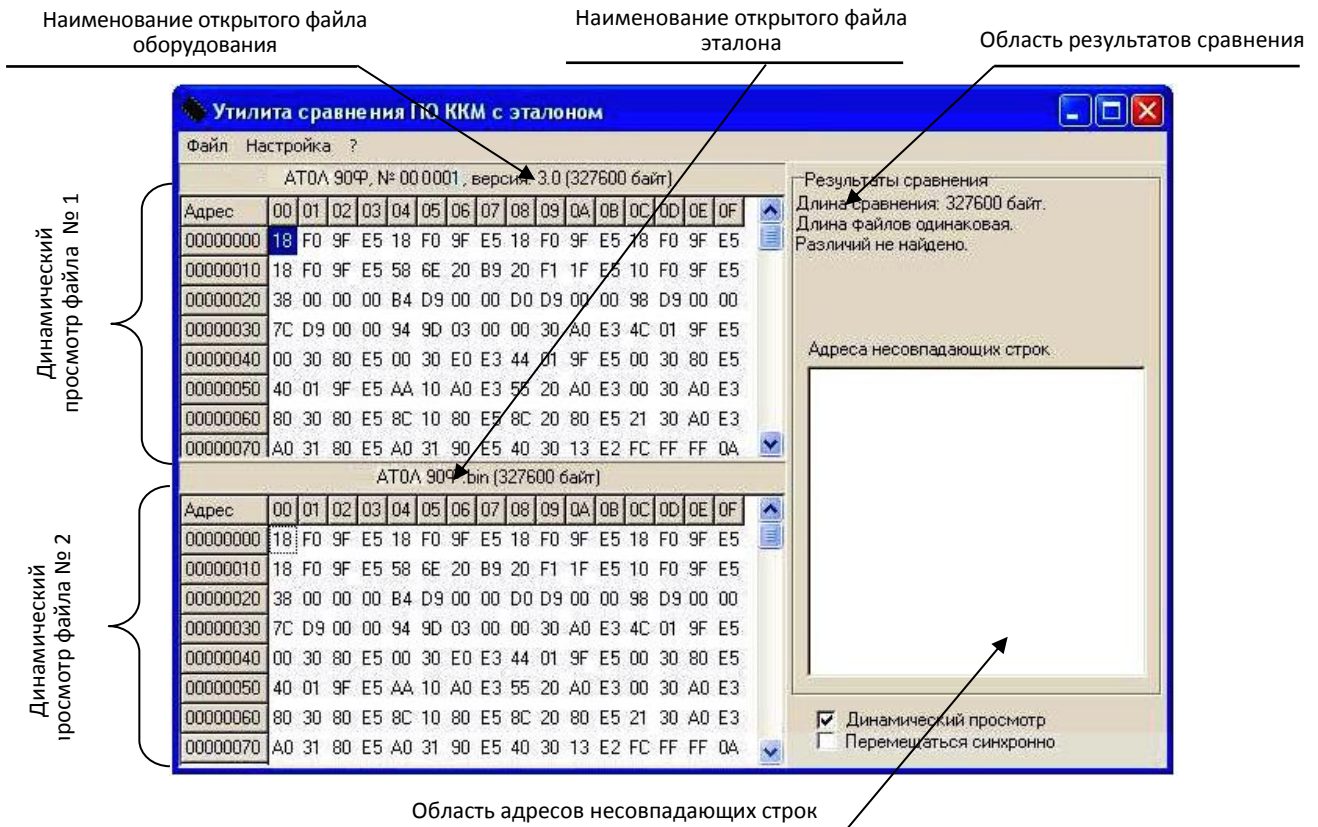


Рисунок 36. Окно утилиты **Comparer.exe** (открыто содержимое файлов эталона и считанного с ККТ)

В области **Динамического просмотра** «Утилиты сравнения ПО с эталоном» показаны значения, считанных из изделия или из файла эталонной версии данных. В первой области показаны данные первого открытого файла, а во второй области – данные второго открытого файла. В случае сравнения файлов больших размеров рекомендуется отключать динамический просмотр файлов (флаг **Динамический просмотр**). В заголовках первой и второй областей динамического просмотра приведена информация об открытом файле (имя файла и его размер) или об оборудовании (название модели, заводской номер изделия, версия и сборка ПО изделия, размер считанных данных). **Область результатов сравнения** содержит отчет о результатах сравнения. **Область адресов несовпадающих строк** содержит адреса первых 100 строк, значения которых различны.

- После этого «Утилита сравнения ПО ККТ с эталоном» выведет результаты сравнения в соответствующей области. Если в результате сравнения ПО с эталоном различий не найдено, то будет выведена следующая информация:



Рисунок 37. Файл эталона совпадает с полученными данными из изделия

В случае обнаружения несовпадений в области динамического просмотра файла несовпадающие байты будут выделены красной рамкой.

АТ0А 90Ф. bin (327600 байт)																
Адрес	00	01	02	03	04	05	06	07	08	09	0A	0B	0C	0D	0E	0F
00000000	18	F0	9F	E5	18	F0	9F	E5	18	F0	9F	E5	18	F0	9F	E5
00000010	18	F0	9F	E5	58	20	B9	20	F1	1F	E5	10	F0	9F	E5	
00000020	38	00	00	00	B4	D9	00	00	D0	D9	00	00	98	D9	00	00
00000030	7C	D9	00	00	94	9D	03	00	00	30	A0	E3	4C	01	9F	E5
00000040	00	30	80	E5	00	30	E0	E3	44	01	9F	E5	00	30	80	E5
00000050	40	01	9F	E5	AA	10	A0	E3	55	20	A0	E3	00	30	A0	E3
00000060	80	30	80	E5	8C	10	80	E5	8C	20	80	E5	21	30	A0	E3
00000070	A0	31	80	E5	A0	31	90	E5	40	30	13	E2	FC	FF	FF	0A

Рисунок 38. Выделение несовпадающих байтов в области динамического просмотра файла

В области результатов сравнения будет выведено описания отличий, например, несовпадение длин файлов:

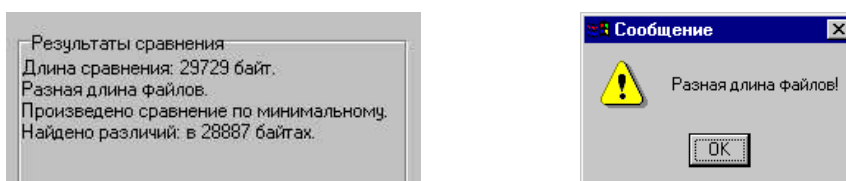


Рисунок 39. Длина файла эталона не совпадает с длиной файла, полученного из изделия

Если прочитанный файл и эталон совпадают по длине, но есть отличия, то выводится сообщение:

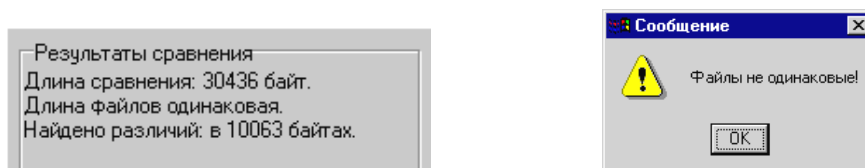


Рисунок 40. Файл эталона не совпадает с полученными из изделия данными.

Помимо выводимых утилитой сообщений в **Области адресов несовпадающих строк** будут перечислены адреса строк, содержимое которых не совпадает.

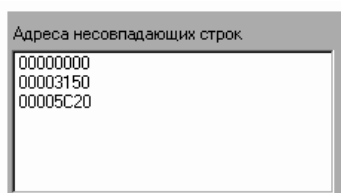


Рисунок 41. Адреса несовпадающих строк

В случае удачного завершения процедуры сравнения необходимо закрыть утилиту, нажав на кнопку **Закреть** в правом верхнем углу «Утилиты сравнения ПО ККТ с эталоном». В случае обнаружения несовпадающих байтов в строках либо несовпадающих длин строк сравниваемых файлов необходимо перепрограммировать центральный процессор блока управления изделия в соответствии с описанием раздела «Работа с внутренним ПО ККТ».

10. Закреть «Утилиту сравнения с эталоном».

# Работа с внутренним ПО ККТ

В данном разделе приведено описание действий при программировании загрузчика и центрального процессора изделия (ЦП). Также описано проведение процедуры инициализации памяти изделия.

## Обновление программного обеспечения

В данном разделе представлено описание программирования ККТ, причем последовательность действий при программировании может отличаться в зависимости от блока управления, установленного в используемом экземпляре ККТ.



Для ККТ, в которой установлен блок управления с загрузчиком версии 1777 и ранее, либо блок управления без загрузчика (BOOT), полное программирование производится в два этапа:

1. Программирование загрузчика для возможности дальнейшего программирования ККТ комбинированным ПО (смотрите раздел «Программирование загрузчика ККТ»).
2. Программирование комбинированным ПО, предназначенным для обновления центрального процессора ККТ (смотрите раздел «Программирование ККТ комбинированным ПО»).



Для ККТ, в которой установлен блок управления с загрузчиком версии выше 1777, достаточно выполнить программирование ККТ комбинированным ПО согласно разделу «Программирование ККТ комбинированным ПО».



Перед программированием ККТ нужно убедиться, что смена закрыта, если смена открыта, то закрыть смену.

---

Перед проведением программирования ККТ нужно:

1. Выключить изделие.
2. Отключить блок питания (если он был подключен), отсоединить подключенные к изделию кабели внешних устройств, подключенных к изделию (кабель USB, кабель блока питания).
3. Открутив винты крепления, демонтировать корпус изделия согласно описанию раздела «Компоновочная схема». Обеспечить доступ к разъемам блока управления ККТ.
4. Отключить и извлечь аккумулятор (если он был установлен).



## Программирование загрузчика ККТ

В данном разделе представлено описание **программирования загрузчика** (BOOT) для возможности дальнейшего программирования ККТ комбинированным ПО, предназначенного для одновременного обновления, как версии загрузчика, так и версии ПО центрального процессора ККТ.

Для программирования загрузчика может быть использовано программное обеспечение двух форматов (**\*.frm** и **\*.hex**), и от этого зависит последовательность действий при программировании ККТ:

- описание программирования **загрузчика файлом с ПО формата \*.frm** представлено в подразделе «Без использования программатора»;
- описание программирования **загрузчика файлом с ПО формата \*.hex** представлено в подразделе «С использованием программатора».

### **Без использования программатора**



Обновить ПО загрузчика форматом **\*.frm** (без использования программатора) можно только определенным файлом с ПО, который предварительно должен быть сохранен на ПК. Представлен на сайте компании АТОЛ [www.atol.ru](http://www.atol.ru).

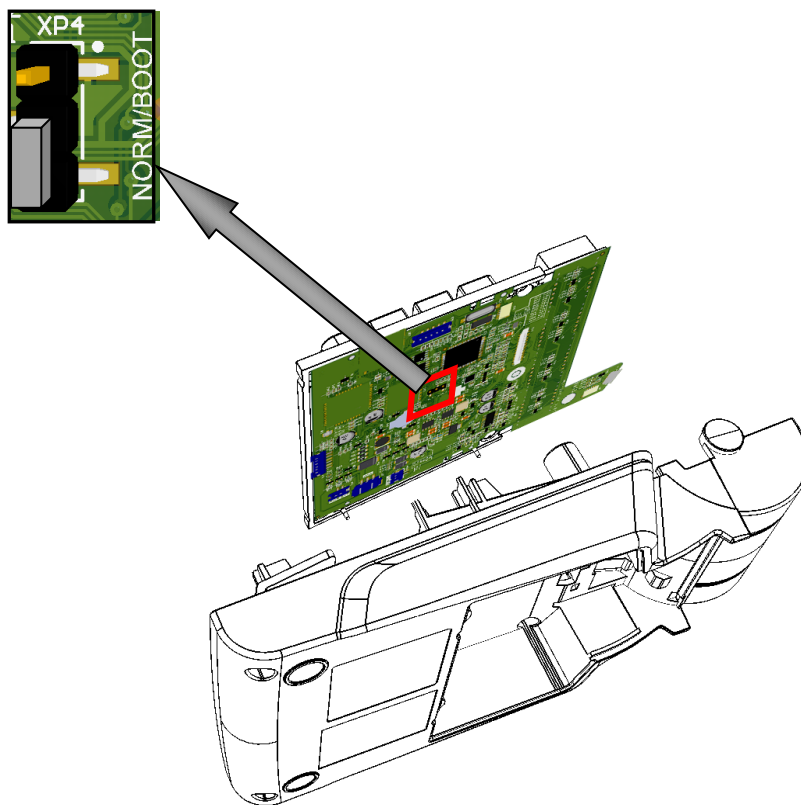
Файл, содержащий **ПО загрузчика** (BOOT), имеет формат:

***fMMnXXXX.frm***,

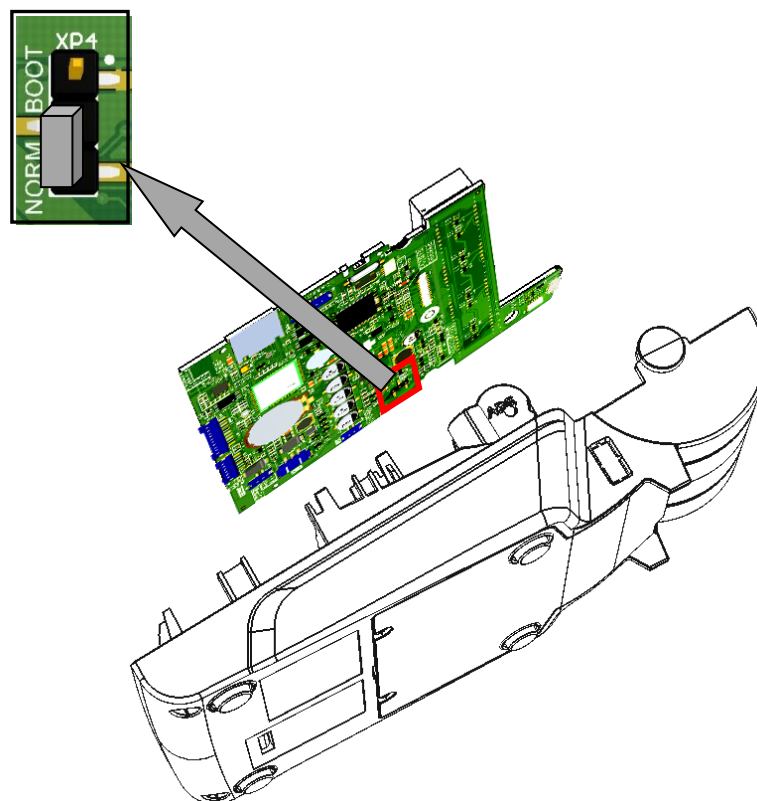
где:

- **fMM** – обозначение модели изделия (для ККТ АТОЛ 90Ф – обозначение модели **f72**);
- **n** – тип устройства (ККТ);
- младшие четыре знака (**XXXX**) – четырехзначное число в шестнадцатеричной системе исчисления – версия ПО.
- **frm** – расширение файла ПО.

Перед программированием ККТ должен быть обеспечен доступ к джамперу разъема **XP4**.



а) на блоке управления rev. 1.7 (кабели условно не показаны)



б) на блоке управления rev. 1.8.1/1.9 (кабели условно не показаны)

Рисунок 42. Расположение разъема **XP4** на блоке управления

С использованием джампера разъема **XP4** осуществляется перевод ККТ в режим программирования (режим загрузчика). Возможные положения джампера показаны на рисунке 43.

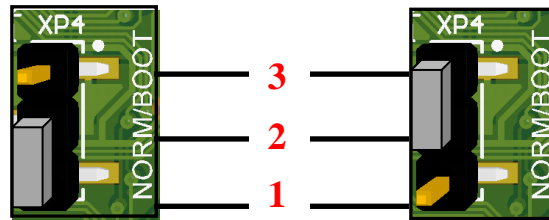


Рисунок 43. Разъем **XP4**: а) джампер в положении **NORM** (замкнуты контакты **1** и **2**); б) джампер разъема в положении **BOOT** (замкнуты контакты **2** и **3**)

Для программирования загрузчика ПО формата **\*.frm** нужно выполнить следующие действия:

1. Подключить ККТ к ПК кабелем USB.
2. На ККТ нажать клавишу **[ИТ]** и **сразу подключить блок питания**, который уже подключен к сети питания. Должен загореться знак **[—]** в первом сегменте дисплея. Затем отпустить клавишу **[ИТ]**.
3. **В течение 30 секунд установить джампер разъема XP4 в положение BOOT** (смотрите рисунок 43). В противном случае ККТ выключится.
4. Далее на ПК перейти к папке **Мой компьютер**, в которой должно отображаться новое устройство со съемными носителями с наименованием **«АТОЛ FPrint»**, которое соответствует подключенному изделию (обязательно дождитесь, чтобы устройство АТОЛ FPrint» полностью инициализировалось, процесс может занимать около 30 секунд).



Для корректного проведения перепрограммирования не рекомендуется форматировать внешний съемный носитель (диск) «АТОЛ FPrint». В случае непреднамеренного форматирования перепрограммирование произведено не будет, нужно перезагрузить изделие и повторить действия, описанные выше.

5. Перейти к папке, в которой предварительно сохранен файл с необходимым ПО загрузчика формата **\*frm**. Скопировать файл.
6. Перейти к папке **Мой компьютер/АТОЛ FPrint**, вставить файл в папку. Процесс копирования будет запущен.
7. Дождаться отображения на дисплее сообщения **LOADEd**. При этом изделие издаст звуковой сигнал. Это означает удачное завершение процесса. Полный процесс копирования файла с ПО может занимать до трех минут.
8. В случае возникновения ошибки (например, не пройдена проверка наименования файла ПО) на дисплее будет отображено сообщение об ошибке.
9. Установить джампер разъема **XP4** в положение **NORM**.
10. Выключить ККТ – нажать удерживать в течение пяти секунд клавишу **[С]**. Отключить блок питания.
11. Снова включить ККТ – нажать и удерживать клавишу **[PE]** и в этот момент подключить блок питания. На дисплее отобразится **BOOT UPd**.

12. Установить джампер разъема **XP4** в положение **BOOT**, при этом на дисплее отобразится **UPdAtEd**.
13. Установить джампер разъема **XP4** в положение **NORM**. Программирование загрузчика завершено.
14. Выключить ККТ.
15. Отсоединить подключенный блок питания.
16. Выполнить полное программирование центрального процессора согласно описанию раздела «Программирование ККТ комбинированным ПО» пункты 2–12.

### **С использованием программатора**



Перед программированием нужно на ПК сохранить файл с ПО загрузчика (BOOT) формата \*.hex, предоставляется технической поддержкой компании АТОЛ, а также выложен на сайте компании.



Для программирования ПО формата \*.hex дополнительно понадобятся программатор и утилита для программирования J-Flash ARM (утилиту нужно предварительно сохранить на ПК, предоставляется технической поддержкой компании АТОЛ, а также выложена на сайте компании).



При производстве изделия использовался программатор модели J-Link ARM V8, который является рекомендуемой моделью программатора.

Файл с ПО загрузчика (BOOT) имеет формат:

***fXX\_rrrr\_boot.hex***,

где:

- *fXX* – обозначение кода модели изделия (для ККТ АТОЛ 90Ф код модели **f72**);
- *rrrr* – версия ПО загрузчика;
- *boot* – маркер ПО загрузчика;
- *hex* – расширение файла с ПО загрузчика.

Программирование загрузчика блока управления изделия осуществляется посредством утилиты **J-Flash ARM**. Перед проведением программирования загрузчика должен быть обеспечен доступ к разъему **XP2**.

Далее последовательно выполнить следующее:

1. Подключить блок питания к ККТ.
2. Подключить к ПК программатор USB-кабелем, затем подключить программатор к разъему **XP2** блока управления ККТ кабелем для программатора AL.P120.67.000 (схему кабеля смотрите в разделе «Приложение. Альбом схем»).
3. Включить питание ККТ.
4. Запустить утилиту **J-Flash ARM.exe**. При этом на дисплее будет отображено рабочее окно утилиты.

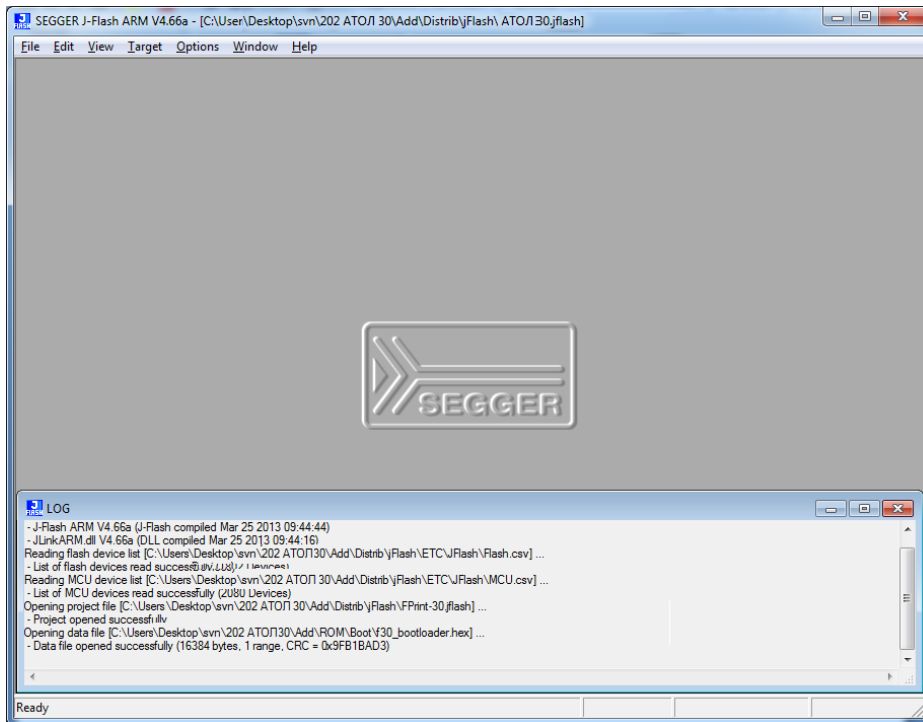
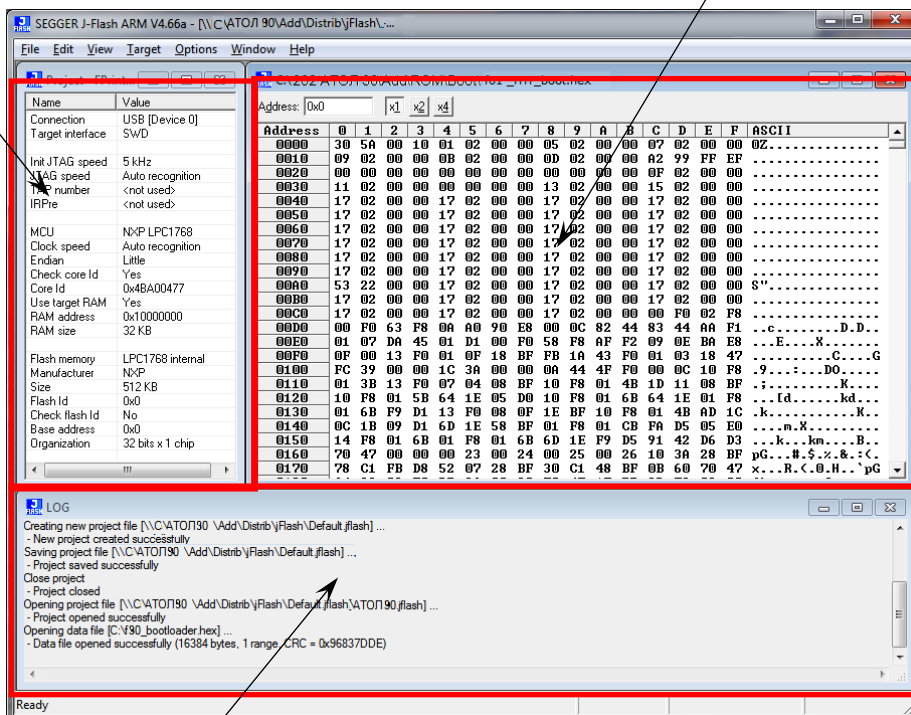


Рисунок 44. Рабочее окно утилиты J-Flash ARM.exe

5. Далее в главном меню выбрать **File->Open data file**, в открывшемся окне указать путь к файлу, открыть файл с ПО, который предварительно должен быть сохранен на ПК.
6. В окне будет отображено содержимое файла.

Параметры проекта

Содержимое файла с ПО



Область веления лога

Рисунок 45. Окно утилиты JFlashARM.exe (отображено содержимое файла с ПО)

7. Далее в главном меню выбрать **Target—>Connect**. Если подключение выполнено успешно, то в окне "LOG" утилиты появится строка «Connected successfully».

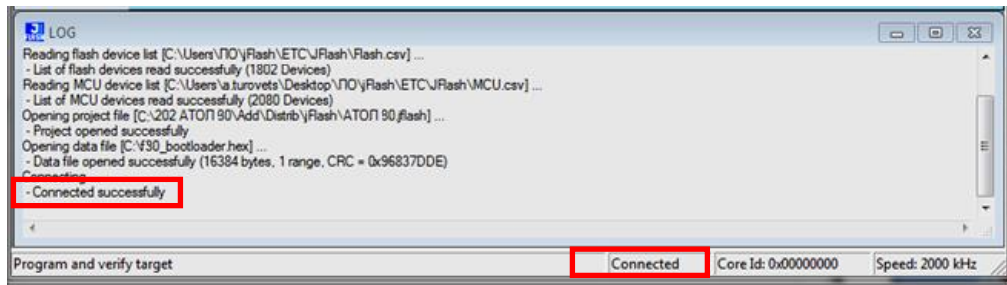


Рисунок 46. Область ведения лога (успешное соединение)

В случае если подключение не произошло, то появится надпись «Disconnected».

8. В случае если обнаружено низкое напряжение, то на дисплей будет выведено сообщение:

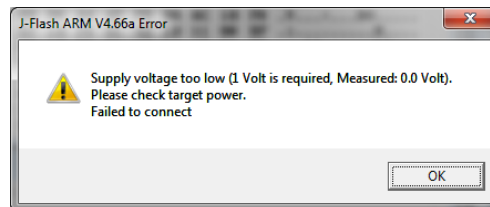


Рисунок 47. Окно с сообщением об ошибке подключения

Подключить блок питания, если он не подключен.

9. Далее в главном меню выбрать **Target—>Program & Verify**.
10. В случае если на дисплее отобразилось окно с запросом подтверждения очищения внутренней памяти перед программированием ПО ККТ, то нужно нажать кнопку «Да».

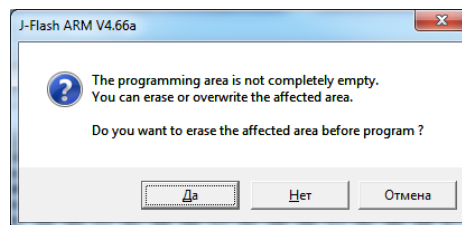


Рисунок 48. Запрос подтверждения очистки памяти перед программированием ККТ

11. Будет запущен процесс верификации и программирования загрузчика ККТ, по окончании которого будет отображено информационное окно с сообщением о результате и времени выполнения программирования.

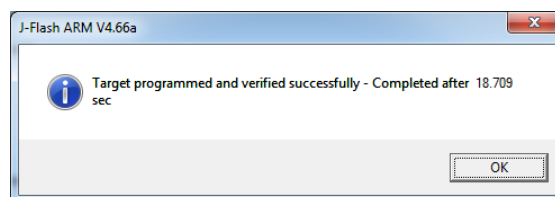


Рисунок 49. Сообщение об удачном завершении программирования

12. Нажать кнопку «OK».
13. В меню **Target** выбрать пункт **Start application**.

14. Отключить блок питания, отключить кабель для программирования и программатор от ККТ и от ПК. Далее нужно запрограммировать ЦП ККТ согласно описанию раздела «Программирование ККТ комбинированным ПО» пункты 1-12.

## Программирование ККТ комбинированным ПО



Программирование изделия комбинированным ПО возможно только в случае, если было выполнено программирование загрузчика ПО версии выше 1777. Если в загрузчике не запрограммировано соответствующее ПО, то необходимо выполнить действия по его перепрограммированию согласно описанию раздела «Программирование загрузчика ККТ».

Комбинированное ПО ККТ является универсальным и включает в себя ПО загрузчика и ПО центрального процессора изделия (предоставляется технической поддержкой компании АТОЛ, а также выложено на сайте компании).



Программирование загрузчика и/или центрального процессора изделия осуществляется при штатно закрытой смене в изделии.



Рекомендуется предварительно распечатать документ «Информация о ККТ» (смотрите раздел «Информация об изделии»), так как после проведения перепрограммирования изделия иногда нужно провести инициализацию памяти изделия, при которой будут стерты и коды защиты.

Файл с комбинированным ПО имеет формат:

***fXX\_rrrr.con***,

где:

- *fXX* – обозначение кода модели изделия (для ККТ АТОЛ 90Ф – код модели **f72**);
- *rrrr* – версия ПО центрального процессора;
- *con* – расширение файла комбинированного ПО.

Для проведения процедуры программирования центрального процессора необходимо выключить изделие, если оно было включено, отключить кабель блока питания и кабель USB, если они были подключены, демонтировать корпус ККТ согласно описанию раздела «Компоновочная схема», получить доступ к разъему **XP4**. Затем последовательно выполнить следующее:

1. Подключить кабель USB к выключенному изделию, затем к ПК.
2. Войти в режим программирования. Для этого нужно:
  - 2.1. Нажать и удерживать клавишу **[ИТ]**, обязательно **сразу подключить блок питания**. Должен загореться знак **[—]** в первом сегменте дисплея. Затем отпустить клавишу **[ИТ]**.
  - 2.2. В течение **30 секунд установить джампер разъема XP4 в положение BOOT** (смотрите рисунок 43), в противном случае ККТ выключится.



В случае если повреждено/отсутствует ПО ЦП, при включении изделие автоматически перейдет в режим программирования.

2.3. На дисплее отобразится **boot** и изделие издаст звуковой сигнал.

3. Далее на ПК перейти к папке **Мой компьютер**, в которой должно отобразиться новое устройство со съемными носителями с наименованием «**АТОЛ FPrint**», которое соответствует

подключенному изделию (обязательно дождитесь, чтобы устройство «АТОЛ FPrint» полностью инициализировалось, процесс может занимать около 30 секунд).



Для корректного проведения перепрограммирования не рекомендуется форматировать внешний съемный носитель (диск) «АТОЛ FPrint». В случае непреднамеренного форматирования перепрограммирование произведено не будет, нужно перезагрузить изделие и повторить действия, описанные выше.

4. Перейти к папке, в которой предварительно сохранен файл комбинированного ПО. Скопировать файл.

5. Перейти к папке **Мой компьютер/АТОЛ FPrint**, вставить файл в папку.

Процесс перепрограммирования будет запущен: производится проверка соответствия наименования файла с ПО по контрольной сумме, проверка совместимости версии, последовательная запись ПО во внутреннюю память ККТ. При копировании на дисплее отобразится **LOAD**, затем каждый сегмент дисплея последовательно заполнится символом [ \_ ], в процессе установки отобразятся сообщения:

**chEch** → **FLASH 1** (мигание) → **FLASH 2**

6. Дождаться воспроизведения двойного звукового сигнала и отображения сообщения **LOADEd** или самостоятельного выключения изделия. Это означает удачное завершение процесса. Полный процесс копирования файла с ПО может занимать до трех минут.



Возможны случаи, когда при копировании ПО после сообщения **LOAD** на дисплее не выводятся символы [ \_ ]. Необходимо дождаться завершения копирования файла ПО в ККТ, затем запустить продолжение программирования ПО. Для этого необходимо переставить джампер разъема XP4 в положение **NORM**, отключить БП от ККТ (при работе от АБ также необходимо нажать и удерживать клавишу **C**), далее повторить пункты 2.1 и 2.2 данного раздела. Продолжение установка ПО будет запущено (сопровождается сообщениями на дисплее **Chesh**, **Flash1**, **Flash2**).

Эти действия также можно выполнять в случае возникновения других ошибок при программировании ПО (если программирование прервалось и не дошло до вывода сообщения **Flash2**).

В случае возникновения повтора ошибки – перезагрузить изделие и повторить процедуру программирования ЦП. В подобной ситуации нужно проверить совместимость версий ПО ЦП и загрузчика ЦП. Версии можно узнать, распечатав документ «Информация о ККТ».

7. Перепрограммирование ККТ завершено.

8. Переставить джампер разъема **XP4** в положение **NORM**, если он не переставлен.

9. Выключить изделие – нажать и удерживать в течение пяти секунд кнопку **[C]**. Отключить БП от изделия.

10. Отключить кабель USB от изделия и от ПК.

11. Далее рекомендуется провести проверку работоспособности изделия, для этого необходимо подключить БП, нажать и удерживать в течение пяти секунд кнопку **PE**.

В случае если после программирования ККТ воспроизводит периодические звуковые сигналы, на печать выводит документ «Автотестирование» (если в изделии установлена ЧЛ), в котором присутствуют строки, содержащие **NET** или **НЕНОРМ**, то нужно провести инициализацию памяти изделия. Описание процедуры инициализации смотрите в разделе «С разбором корпуса (с использованием джампера разъема **XP4**).

12. Далее собрать корпус изделия.



## Инициализация памяти

Проведение инициализации памяти изделия необходимо в случаях перепрограммирования ЦП на более новую версию ПО. Процедуру можно провести двумя способами:

- с использованием клавиш изделия без разбора корпуса;
- с использованием джампера разъема **XP4**, то есть с разбором корпуса изделия для получения доступа к разъему.



При инициализации таблиц все настройки примут значения по умолчанию, поэтому после окончания процесса инициализации нужно снова запрограммировать настройки, в том числе клише.

Описание каждого из способов смотрите далее.

### Без разбора корпуса

В случае если после программирования изделие воспроизводит периодические звуковые сигналы, на дисплее отображен код ошибки и на печать выводится документ «Автотестирование», то можно провести инициализацию памяти изделия без разбора корпуса. Для этого нужно выполнить следующее:

1. Последовательно нажимать и удерживать 1-3 секунды клавишу **[4]**, до воспроизведения характерного звукового сигнала другой тональности, аналогично клавиши **[5]**, затем **[1]** и **[7]**, причем нажатие кнопок должно проводиться без пауз.
2. После этого на дисплее отобразится **ErASE**.
3. По окончании инициализации изделие будет издавать периодические звуковые сигналы, а на дисплее отобразится **rEboot**.
4. Перезагрузить изделие.
5. После инициализации памяти изделие будет находиться в режиме ВЫБОР и готово к работе.

### С разбором корпуса (с использованием джампера разъема XP4)

Для инициализации памяти нужно выполнить следующее:

1. Если изделие включено, то выключить изделие. Если ККТ была подключена к ПК кабелем USB, то отключить кабель.
2. Если производилась зарядка аккумулятора, то отключить блок питания от сети и от разъема изделия.
3. Распломбировать корпус изделия.
4. Частично демонтировать корпус ККТ согласно разделу «Компоновочная схема», получить доступ к блоку управления, в частности, к джамперу разъема **XP4** (смотрите рисунок 43).
5. Подключить блок питания к разъему питания изделия, затем подключить к сети питания.
6. Включить изделие: нажать и удерживать 2 секунды кнопку **[PE]**. При этом изделие распечатает документ «АВТОТЕСТИРОВАНИЕ» и будет издавать периодические звуковые сигналы.

7. Переставить джампер разъема **XP4** в положение BOOT (смотрите рисунок 43).
8. После этого на дисплее отобразится **ErASE**. Произойдет восстановление настроек по умолчанию (процедура займет до 30 секунд).
9. По окончании инициализации изделие будет издавать периодические звуковые сигналы, а на дисплее отобразится **rEboot**.
10. После этого необходимо установить джампер разъема **XP4** блока управления в положение **NORM** (замкнуть контакты **1** и **2**), смотрите рисунок 43, выключить изделие.
11. Включить изделие для проверки ее работоспособности после инициализации памяти.
12. Выключить изделие.
13. Отключить блок питания.
14. Смонтировать корпус изделия согласно описанию раздела «Компоновочная схема». Опломбировать корпус изделия.

## Инициализация таблиц

В данном изделии есть возможность проводить инициализацию таблиц, то есть присваивать всем параметрам значения по умолчанию.



Инициализация таблиц возможна только при закрытой смене.



При инициализации таблиц все настройки примут значения по умолчанию, поэтому после окончания процесса инициализации нужно снова запрограммировать настройки, в том числе клише.

---

Для инициализации таблиц нужно выполнить следующее:

17. Включить изделие: нажать и удерживать 2 секунды кнопку **[PE]**, изделие в режиме «ВЫБОР».
18. Перейти в режим инициализации таблиц – последовательно нажать кнопки **[0][X]**. Изделие запросит ввод пароля системного администратора.
19. Ввести пароль системного администратора (по умолчанию «30»), подтвердить ввод пароля нажатием на кнопку **[ИТ]**.
20. Во избежание непреднамеренного проведения инициализации нужно подтвердить проведение инициализации таблиц – нажать клавишу **[00]**. Процедура может занять 5-10 секунд.
21. Выключить изделие.

## Общее гашение

При общем гашении изделие производит обнуление (гашение) всех регистров изделия.



Общее гашение можно проводить только при закрытой смене и после сбоя часов.

Для запуска общего гашения нужно:

1. Выключить изделие, если оно было включено: нажать и удерживать кнопку **[С]** в течение пяти секунд.
2. Отключить кабель блока питания, если проводилась зарядка аккумулятора. Отключить кабель микро USB, если изделие было подключено к ПК.
3. Распломбировать изделие.
4. Демонтировать корпус изделия согласно описанию раздела «Компоновочная схема». Получить доступ к джамперу разъема **XP4** блока управления. Для БУ rev.1.7 и к разъему АКК (**XP5**).
5. Провести принудительный сбой часов. Для БУ rev. 1.7 – отключить кабель аккумулятора (если работа ККТ осуществлялась от аккумулятора) от разъема АКК (**XP5**) блока управления. Для БУ rev. 1.8.1 и 1.9 – извлечь батарею часов. По прошествии одной минуты, установить батарею часов и подключить аккумулятор.
6. Включить изделие. Изделие будет находиться в режиме ввода даты и распечатает сообщение о сбое часов.
7. Сбросить дату на дисплее изделия, нажав клавишу **[PE]**.
8. Перейти в режим отчетов закрытия смены: нажать **[3]**, ввести пароль доступа к режиму отчетов закрытия смены (по умолчанию «30») и подтвердить ввод пароля нажатием на клавишу **[ИТ]**. На дисплее отобразится **Г2 –4**.
9. Переставить джампер разъема **XP4** в положение **VOOT**.
10. Для проведения общего гашения нажать кнопку **[4]**. На дисплее отобразится **С-00**.
11. Во избежание непреднамеренного проведения общего гашения нужно подтвердить проведение операции – нажать **[00]**. В случае отмены общего гашения нужно нажать клавишу **[С]**.
12. По окончании процедуры общего гашения переставить джампер разъема **XP4** в положение **NORM**.
13. Выключить изделие. При последующем включении установить дату и время.
14. Собрать корпус изделия. Опломбировать его согласно «Паспорту».

## Технологическое обнуление

Процедура технологического обнуления включает в себя и инициализацию таблиц, и общее гашение всех регистров изделия.

---



Технологическое обнуление можно проводить только при закрытой смене и после сбоя часов.

---



При технологическом обнулении меняется и клише, поэтому после окончания процедуры нужно запрограммировать клише.

---

Для проведения операции техобнуления нужно выполнить следующее:

1. Выключить изделие: нажать и удерживать кнопку **[С]** в течение пяти секунд.
2. Если проводилась зарядка аккумулятора, то отключить кабель блока питания. Отключить кабель микро USB, если изделие было подключено к ПК.
3. Распломбировать корпус изделия.
4. Демонтировать корпус изделия согласно описанию раздела «Компоновочная схема». Получить доступ к разъему АКК (**XP5**) блока управления.
5. Провести принудительный сбой часов (смотрите пункт 5 раздела «Общее гашение»).
6. Включить изделие: нажать и удерживать две секунды кнопку **[PE]**. Изделие будет находиться в режиме ввода даты и распечатает сообщение о сбое часов.
7. Нажать **[PE]** для перевода изделия в режим выбора.
8. Далее перейти к режиму технологического обнуления – последовательно нажать клавиши **[0][ПС]**. На дисплее отобразится **C-00**.
9. Подтвердить проведение операции технологического обнуления – нажать кнопку **[00]**, для отмены действия нажать **[С]** (при этом изделие перейдет к запросу ввода даты). Техобнуление занимает 5-10 секунд, после чего изделие издаст звуковой сигнал.
10. Выключить изделие.
11. Включить изделие. Изделие будет находиться в режиме ввода даты.
12. Выключить изделие. При последующем включении установить дату и время.
13. Собрать корпус изделия согласно описанию раздела «Компоновочная схема» и опломбировать его.

# Указания по проведению пуско-наладочных работ



К пользователю изделие поступает принятым отделом технического контроля (ОТК) предприятия-изготовителя и упакованным в соответствии с конструкторской документацией. После доставки изделия к пользователю должна быть произведена приемка изделия от транспортной организации, которая производила транспортировку изделия. Если при приемке обнаружено повреждение упаковочного ящика, то составляется Акт или делается отметка в товарно-транспортной накладной. После распаковки ККТ нужно убедиться, что комплектация ККТ соответствует комплектации, которая представлена Паспорте AL.P190.00.000 ПС. Претензии на некомплектность вложения в упаковку или механические повреждения изделия рассматриваются предприятием-изготовителем только при отсутствии повреждений упаковочной коробки. Подключение изделия к электропитанию потребителем до выполнения пуско-наладочных работ не разрешается. Претензии на неработоспособность изделия до проведения пуско-наладочных работ предприятием-изготовителем не принимаются.

Ввод в эксплуатацию включает следующее:

- пуско-наладочные работы;
- проверка функционирования изделия.



Подробнее порядок ввода ККТ в эксплуатацию описан в «Паспорте» AL.P190.00.000 ПС.

Для ввода в эксплуатацию ККТ необходимо:

- произвести осмотр изделия;
- соединить и надежно закрепить разъемы;
- проверить функционирование по тестам: технологический прогон, информация об изделии (подробнее смотрите разделы «Проверка изделия при помощи технологического прогона» и «Информация об изделии»).

Если во время проверки не обнаружено отказов либо недоработок, то изделие считается прошедшей проверку, после чего пломбируется сотрудником сервисного центра.



Для ККТ оформляется Акт ввода в эксплуатацию в «Паспорте» AL.P190.00.000 ПС.

Если при проведении пуско-наладочных работ произошел отказ или сбой, его необходимо устранить и повторно провести проверку функционирования изделия в полном объеме. Если отказы повторялись, но общее количество их не превысило трех и изделие функционирует нормально, то изделие считается принятым, в противном случае изделие бракуется. Если при проведении пуско-наладочных работ произошел отказ, требующий проведения ремонтно-восстановительных работ, то изделие бракуется.

# Маркировка и пломбировка



На корпус изделия нанесена маркировка в соответствии с ГОСТ 18620-86, содержащая следующие данные:

- товарный знак предприятия-изготовителя;
- наименование изделия;
- заводской номер;
- дату изготовления;
- знак соответствия техническим требованиям Таможенного союза;
- параметры питания (напряжение, номинальный ток, мощность).

Корпус изделия обеспечивает возможность пломбировки, как в условиях предприятия-изготовителя, так и в процессе эксплуатации организацией, обслуживающей и ремонтирующей изделие. Корпус изделия, находящегося в эксплуатации, должен быть всегда опломбирован маркой-пломбой согласно «Паспорту» КТТ.

## Указания по упаковке



1. Перед упаковкой необходимо убедиться в чистоте корпуса изделия. При необходимости следует протереть корпус изопропиловым спиртом или специальными салфетками. Пятна, жирные следы, следы клея или другие загрязнения не допускаются.
2. На дно коробки положить первый лист вкладыш.
3. Изделие поместить в специальный пакет пузырчатый, проем пакета закрыть и зафиксировать в таком положении скотчем.



Рисунок 50. ККТ в пакете

1. Поместить изделие, упакованное в пакет, в коробку. Изделие в пакете следует размещать на расстоянии 5-10 мм от левой стенки коробки, чтобы исключить повреждение пузырьков пакета клапанами коробки. Поместить блок питания в индивидуальной упаковке, поместить рулон чековой ленты. Поместить кабель USB поверх ККТ.



Рисунок 51. Упаковка ККТ и других устройств

2. Поверх упакованных изделий уложить пакет с документацией и ограничителями.



Рисунок 52. Укладка комплекта документации в коробку

3. Закрывать коробку.



## Перечень оборудования и приборов для проведения ремонта

Перечень оборудования и приборов:

Наименование	Тип
1.Осциллограф	GOS-620
2.Мультиметр	APPA-71

Представлен рекомендуемый перечень оборудования и приборов для проведения ремонта в условиях АСЦ. Допускается использование оборудования и приборов, аналогичных по техническим характеристикам и параметрам рекомендуемым.

# Приложение. Альбом схем



## Сборочный чертеж кабеля ККТ-ФН AL.P120.64.000

Перв. примен.	AL.P120.64.000																																																																																																																																
Справ. №																																																																																																																																	
Подп. и дата		<p>Таблица соединений (Connections table)</p> <table border="1" style="margin: auto;"> <thead> <tr> <th>XS1</th> <th>XS2</th> </tr> </thead> <tbody> <tr><td>1</td><td>5</td></tr> <tr><td>2</td><td>6</td></tr> <tr><td>3</td><td>3</td></tr> <tr><td>4</td><td>4</td></tr> <tr><td>5</td><td>7</td></tr> <tr><td>Заглушка (Polarizing key)</td><td>8</td></tr> </tbody> </table>	XS1	XS2	1	5	2	6	3	3	4	4	5	7	Заглушка (Polarizing key)	8																																																																																																																	
XS1	XS2																																																																																																																																
1	5																																																																																																																																
2	6																																																																																																																																
3	3																																																																																																																																
4	4																																																																																																																																
5	7																																																																																																																																
Заглушка (Polarizing key)	8																																																																																																																																
Взам. инв. №	Инв. № дубл.	<p>Рис. 1 (Pic. 1)</p>																																																																																																																															
Подп. и дата		<p style="font-size: 24px; font-weight: bold;">AL.P120.64.000</p> <table border="1" style="width: 100%; border-collapse: collapse;"> <thead> <tr> <th>Изм.</th> <th>Лист</th> <th>№ докум.</th> <th>Подп.</th> <th>Дата</th> <th>Лит.</th> <th>Масса</th> <th>Масштаб</th> </tr> <tr> <th>Rev.</th> <th>Sheet</th> <th>Document №</th> <th>Signature</th> <th>Date</th> <th>Letter</th> <th>Mass</th> <th>Scale</th> </tr> </thead> <tbody> <tr> <td>Разраб. Designed</td> <td></td> <td>V.Mokshanov</td> <td></td> <td>18.05.2015</td> <td>A</td> <td>-</td> <td>5:1</td> </tr> <tr> <td>Пров. Checked</td> <td></td> <td></td> <td></td> <td></td> <td></td> <td></td> <td></td> </tr> <tr> <td>Т. контр. Tech. Check</td> <td></td> <td></td> <td></td> <td></td> <td></td> <td></td> <td></td> </tr> <tr> <td>Н. контр. Inspector</td> <td></td> <td></td> <td></td> <td></td> <td></td> <td></td> <td></td> </tr> <tr> <td>Утв. Approved</td> <td></td> <td></td> <td></td> <td></td> <td></td> <td></td> <td></td> </tr> </tbody> </table>	Изм.	Лист	№ докум.	Подп.	Дата	Лит.	Масса	Масштаб	Rev.	Sheet	Document №	Signature	Date	Letter	Mass	Scale	Разраб. Designed		V.Mokshanov		18.05.2015	A	-	5:1	Пров. Checked								Т. контр. Tech. Check								Н. контр. Inspector								Утв. Approved																																																																														
Изм.	Лист	№ докум.	Подп.	Дата	Лит.	Масса	Масштаб																																																																																																																										
Rev.	Sheet	Document №	Signature	Date	Letter	Mass	Scale																																																																																																																										
Разраб. Designed		V.Mokshanov		18.05.2015	A	-	5:1																																																																																																																										
Пров. Checked																																																																																																																																	
Т. контр. Tech. Check																																																																																																																																	
Н. контр. Inspector																																																																																																																																	
Утв. Approved																																																																																																																																	
Инв. № подл.			<table border="1" style="width: 100%; border-collapse: collapse;"> <thead> <tr> <th>Формат</th> <th>Size</th> <th>Зона</th> <th>Zone</th> <th>Поз.</th> <th>Item</th> <th>Обозначение</th> <th>Designation</th> <th>Наименование</th> <th>Name</th> <th>Кол.</th> <th>Quant</th> <th>Примечание</th> <th>Remark</th> </tr> </thead> <tbody> <tr> <td colspan="14" style="text-align: center;"><i>Прочие изделия (Other part)</i></td> </tr> <tr> <td></td> <td></td> <td></td> <td></td> <td></td> <td>1</td> <td>XS1</td> <td></td> <td>Разъем PHR-5; Производитель JST Housing PHR-5; Manufacturer JST</td> <td></td> <td>1</td> <td></td> <td></td> <td></td> </tr> <tr> <td></td> <td></td> <td></td> <td></td> <td></td> <td>2</td> <td></td> <td></td> <td>Контакты SPH-002T-P0.5S для разъема PHR-5 Contacts SPH-002T-P0.5S for housing PHR-5</td> <td></td> <td>5</td> <td></td> <td></td> <td></td> </tr> <tr> <td></td> <td></td> <td></td> <td></td> <td></td> <td>3</td> <td>XS2</td> <td></td> <td>Разъем BLS2-12 Housing BLS2-12</td> <td></td> <td>1</td> <td></td> <td></td> <td></td> </tr> <tr> <td></td> <td></td> <td></td> <td></td> <td></td> <td>4</td> <td></td> <td></td> <td>Контакты для разъема BLS2-12 Contacts for housing BLS2-12</td> <td></td> <td>5</td> <td></td> <td></td> <td></td> </tr> <tr> <td></td> <td></td> <td></td> <td></td> <td></td> <td>5</td> <td></td> <td></td> <td>Заглушка для разъема BLS2; Шаг 2мм; Черная Universal Polarizing Key for housing BLS2; Pitch 2mm; Black</td> <td></td> <td>1</td> <td></td> <td></td> <td></td> </tr> <tr> <td colspan="14" style="text-align: center;"><i>Материалы (Materials)</i></td> </tr> <tr> <td></td> <td></td> <td></td> <td></td> <td></td> <td>6</td> <td></td> <td></td> <td>Шлейф FRC-06 28AWG 300V; Шаг 1.27мм Cable FRC-06 28AWG 300V; Pitch 1.27mm</td> <td></td> <td>1</td> <td></td> <td>85мм 85mm</td> <td></td> </tr> </tbody> </table>	Формат	Size	Зона	Zone	Поз.	Item	Обозначение	Designation	Наименование	Name	Кол.	Quant	Примечание	Remark	<i>Прочие изделия (Other part)</i>																			1	XS1		Разъем PHR-5; Производитель JST Housing PHR-5; Manufacturer JST		1									2			Контакты SPH-002T-P0.5S для разъема PHR-5 Contacts SPH-002T-P0.5S for housing PHR-5		5									3	XS2		Разъем BLS2-12 Housing BLS2-12		1									4			Контакты для разъема BLS2-12 Contacts for housing BLS2-12		5									5			Заглушка для разъема BLS2; Шаг 2мм; Черная Universal Polarizing Key for housing BLS2; Pitch 2mm; Black		1				<i>Материалы (Materials)</i>																			6			Шлейф FRC-06 28AWG 300V; Шаг 1.27мм Cable FRC-06 28AWG 300V; Pitch 1.27mm		1		85мм 85mm	
Формат	Size	Зона	Zone	Поз.	Item	Обозначение	Designation	Наименование	Name	Кол.	Quant	Примечание	Remark																																																																																																																				
<i>Прочие изделия (Other part)</i>																																																																																																																																	
					1	XS1		Разъем PHR-5; Производитель JST Housing PHR-5; Manufacturer JST		1																																																																																																																							
					2			Контакты SPH-002T-P0.5S для разъема PHR-5 Contacts SPH-002T-P0.5S for housing PHR-5		5																																																																																																																							
					3	XS2		Разъем BLS2-12 Housing BLS2-12		1																																																																																																																							
					4			Контакты для разъема BLS2-12 Contacts for housing BLS2-12		5																																																																																																																							
					5			Заглушка для разъема BLS2; Шаг 2мм; Черная Universal Polarizing Key for housing BLS2; Pitch 2mm; Black		1																																																																																																																							
<i>Материалы (Materials)</i>																																																																																																																																	
					6			Шлейф FRC-06 28AWG 300V; Шаг 1.27мм Cable FRC-06 28AWG 300V; Pitch 1.27mm		1		85мм 85mm																																																																																																																					

1. Электромонтаж проводов кабеля поз.6 вести по таблице соединений.  
Connections - see Connections table.
2. Нумерация контактов разъемов поз.1, поз.3 показана на рис.1.  
Pin number of connectors item 1, item 3 - see pic.1.
3. Неиспользуемые жилы шлейфа поз.6 отрезать на расстоянии 10мм от разъема XS1 поз.1.  
Unused wires of FRC pos.6 cut off at a distance of 10mm from the connector XS1 item 1.
4. Обжимать провода согласно стандарту IPC/WHMA-A-620A.  
Crimp the wires according to IPC/WHMA-A-620A specifications.

# Сборочный чертеж кабеля аккумулятора AL.P190.62.000

Листов примен.

Справ. №

Подп. и дата

Име. № дубл.

Взам. инв. №

Подп. и дата

Име. № подл.

AL.P190.62.000

Черный провод  
Black wire

Красный провод  
Red wire

XS1

XS2

XS3

Таблица соединений  
(Connections table)

1	Красный провод Red wire	XS3
2		
3	Черный провод Black wire	XS2

Рис. 1  
(Pic. 1)

Pin №1

Pin №3

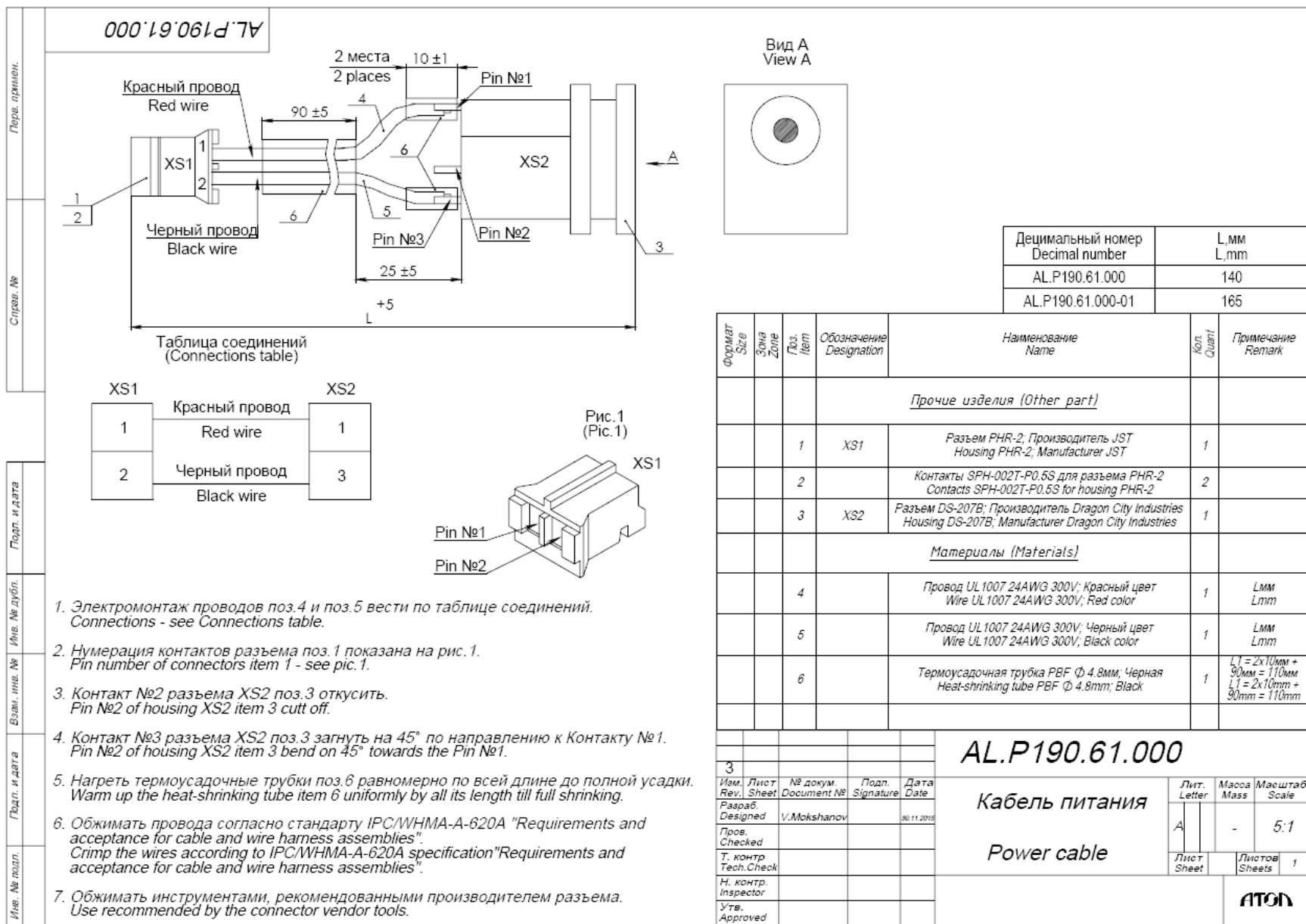
1. Электромонтаж проводов поз.4 и поз.5 вести по таблице соединений.  
Connections - see Connections table.
2. Нумерация контактов разъема поз.1 показана на рис. 1.  
Pin number of connectors item 1 - see pic. 1.
3. Нагреть термоусадочную трубку поз.6 равномерно по всей длине до полной усадки.  
Warm up the heat-shrinking tube item 6 uniformly by all its length till full shrinking.
4. Обжимать провода согласно стандарту IPC/WHMA-A-620A "Requirements and acceptance for cable and wire harness assemblies".  
Crimp the wires according to IPC/WHMA-A-620A specification "Requirements and acceptance for cable and wire harness assemblies".
5. Обжимать инструментами, рекомендованными производителем разъема.  
Use recommended by the connector vendor tools.

Формат Size	Зона Zone	Поз. Item	Обозначение Designation	Наименование Name	Кол. Quant.	Примечание Remark
<i>Прочие изделия (Other part)</i>						
		1	XS1	Разъем XHP-3; Производитель JST Housing XHP-3; Manufacturer JST	1	
		2		Контакты SXH-001T-P0.6; Производитель JST Contacts SXH-001T-P0.6; Manufacturer JST	2	
		3	XS2, XS3	Клемма ножевая ТАМ.8-1.25F с изолятором; h=4,8мм; Тип P Terminal knife TAM.8-1.25F with insulator; h=4,8mm; Type P	2	
<i>Материалы (Materials)</i>						
		4		Провод UL 1007 22AWG 300V; Черный цвет Wire UL 1007 22AWG 300V; Black color	1	100мм 100mm
		5		Провод UL 1007 22AWG 300V; Красный цвет Wire UL 1007 22AWG 300V; Red color	1	100мм 100mm
		6		Термоусадочная трубка PBF ф 5мм; Черная Heat-shrinking tube PBF ф 5mm; Black	1	20мм 20mm

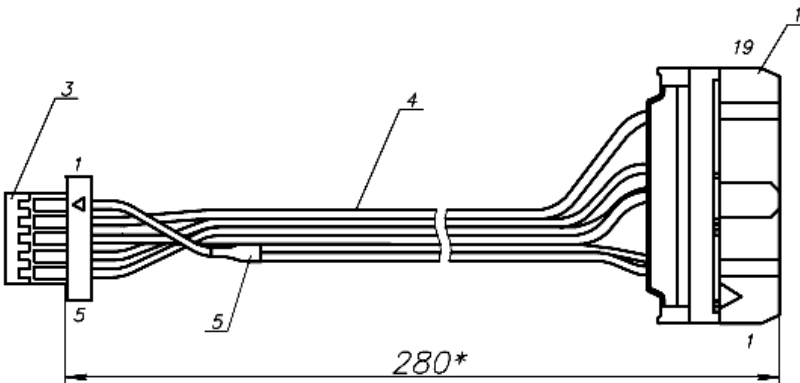
<b>AL.P190.62.000</b>										
Име. Лист Rev. Sheet	№ докум. Document №	Подп. Signature	Дата Date	<b>Кабель аккумулятора</b>				Лит. Letter	Масса Mass	Масштаб Scale
Разраб. Designed	V. Mokshanov	16.11.2014		<b>AKK cable</b>				A	-	5:1
Пров. Checked				Лист				Листов	1	
Т. контр. Tech. Check				Име. № подл.				<b>АТОН</b>		
Н. контр. Inspector				Утв.						
Утв. Approved				Име. № подл.						

[Приложение. Альбом схем]

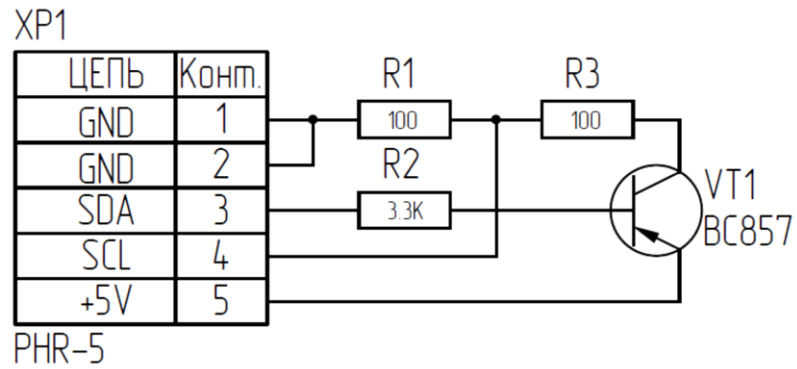
# Сборочный чертеж кабеля питания AL.P190.61.000



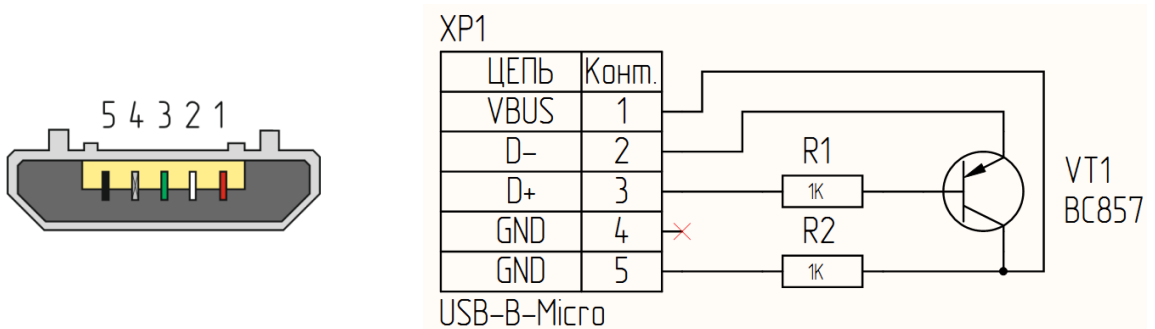
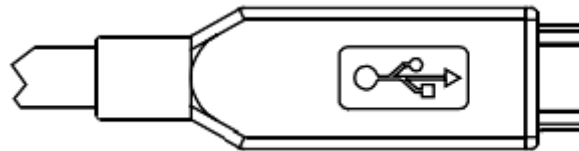
# Сборочный чертеж кабеля AL.P120.67.000 (для подключения программатора)

Перв. примен.	AL.P120.67.000																																																																											
Справ. №																																																																												
Инд. № подл.	Инд. № дроб.	Инд. № инв.	Инд. № инв.	Инд. № инв.	Инд. № инв.	Инд. № инв.	Инд. № инв.	Инд. № инв.	Инд. № инв.	Инд. № инв.	Инд. № инв.																																																																	
Подг. и дата	Подг. и дата	Взам инв. №	Инд. № инв.	Инд. № инв.	Инд. № инв.	Инд. № инв.	Инд. № инв.	Инд. № инв.	Инд. № инв.	Инд. № инв.	Инд. № инв.																																																																	
<p>1. *Размер для справок</p> <p>2. Нумерация жил и контактов показана условно.</p> <p>3. Монтаж производить в соответствии со схемой соединений.</p> <p>4. Обжимать провода согласно IPC/WHMA-A-620A стандарту "Requirements and acceptance fo cable and wire harness assemblies".</p> <p>5. Нагреть термоусадочную трубку поз. 5 равномерно по всей длине до полной усадки.</p>												<p>Схема соединений</p> <table border="1" style="width: 100%; border-collapse: collapse;"> <thead> <tr> <th colspan="2">Откуда идет</th> <th colspan="2">Куда поступает</th> </tr> <tr> <th>Деталь</th> <th>Контакт</th> <th>Деталь</th> <th>Контакт</th> </tr> </thead> <tbody> <tr> <td>поз.3</td> <td>1</td> <td>поз.1</td> <td>1, 2</td> </tr> <tr> <td>поз.3</td> <td>2</td> <td>поз.1</td> <td>13</td> </tr> <tr> <td>поз.3</td> <td>3</td> <td>поз.1</td> <td>7</td> </tr> <tr> <td>поз.3</td> <td>4</td> <td>поз.1</td> <td>9</td> </tr> <tr> <td>поз.3</td> <td>5</td> <td>поз.1</td> <td>8</td> </tr> </tbody> </table>		Откуда идет		Куда поступает		Деталь	Контакт	Деталь	Контакт	поз.3	1	поз.1	1, 2	поз.3	2	поз.1	13	поз.3	3	поз.1	7	поз.3	4	поз.1	9	поз.3	5	поз.1	8																																			
Откуда идет		Куда поступает																																																																										
Деталь	Контакт	Деталь	Контакт																																																																									
поз.3	1	поз.1	1, 2																																																																									
поз.3	2	поз.1	13																																																																									
поз.3	3	поз.1	7																																																																									
поз.3	4	поз.1	9																																																																									
поз.3	5	поз.1	8																																																																									
<table border="1" style="width: 100%; border-collapse: collapse;"> <thead> <tr> <th>Формат</th> <th>Зона</th> <th>Лист</th> <th>Обозначение</th> <th>Наименование</th> <th>Кол-во</th> <th>Примечание</th> </tr> </thead> <tbody> <tr> <td colspan="7" style="text-align: center;"><u>Стандартные изделия</u></td> </tr> <tr> <td></td> <td></td> <td>1</td> <td>Б/Ч</td> <td>Разъем IDC-20F</td> <td>1</td> <td></td> </tr> <tr> <td></td> <td></td> <td>2</td> <td></td> <td>SSH-003T-P0.2-H by JST</td> <td>5</td> <td></td> </tr> <tr> <td></td> <td></td> <td>3</td> <td></td> <td>SHR-05V-S-B by JST</td> <td>1</td> <td></td> </tr> <tr> <td colspan="7" style="text-align: center;"><u>Прочие изделия</u></td> </tr> <tr> <td></td> <td></td> <td>4</td> <td></td> <td>UL1007 28AWG 300V</td> <td></td> <td>5*290мм</td> </tr> <tr> <td></td> <td></td> <td>5</td> <td></td> <td>PBF 4.8/2.4 black (Heat-shrinking tube)</td> <td></td> <td></td> </tr> <tr> <td></td> <td></td> <td></td> <td></td> <td>(Трубка термоусадочная черная)</td> <td>1</td> <td>L=15мм</td> </tr> </tbody> </table>												Формат	Зона	Лист	Обозначение	Наименование	Кол-во	Примечание	<u>Стандартные изделия</u>									1	Б/Ч	Разъем IDC-20F	1				2		SSH-003T-P0.2-H by JST	5				3		SHR-05V-S-B by JST	1		<u>Прочие изделия</u>									4		UL1007 28AWG 300V		5*290мм			5		PBF 4.8/2.4 black (Heat-shrinking tube)							(Трубка термоусадочная черная)	1	L=15мм		
Формат	Зона	Лист	Обозначение	Наименование	Кол-во	Примечание																																																																						
<u>Стандартные изделия</u>																																																																												
		1	Б/Ч	Разъем IDC-20F	1																																																																							
		2		SSH-003T-P0.2-H by JST	5																																																																							
		3		SHR-05V-S-B by JST	1																																																																							
<u>Прочие изделия</u>																																																																												
		4		UL1007 28AWG 300V		5*290мм																																																																						
		5		PBF 4.8/2.4 black (Heat-shrinking tube)																																																																								
				(Трубка термоусадочная черная)	1	L=15мм																																																																						
<table border="1" style="width: 100%; border-collapse: collapse;"> <tr> <td colspan="10" style="text-align: center; font-size: 1.2em;">AL.P120.67.000</td> <td style="text-align: center;">Лит.</td> <td style="text-align: center;">Масса</td> <td style="text-align: center;">Масштаб</td> </tr> <tr> <td style="width: 5%;">Изм.</td> <td style="width: 5%;">Лист</td> <td style="width: 10%;">№ докум.</td> <td style="width: 5%;">Подп.</td> <td style="width: 5%;">Дата</td> <td colspan="5" style="text-align: center;">Кабель для программатора</td> <td style="width: 5%;"></td> <td style="width: 5%;"></td> <td style="width: 5%;"></td> </tr> <tr> <td colspan="10" style="text-align: center;">Сборочный чертеж</td> <td style="text-align: center;">Лист</td> <td colspan="2" style="text-align: center;">Листов 1</td> </tr> <tr> <td colspan="10" style="text-align: center;">И.контр.</td> <td colspan="3"></td> </tr> <tr> <td colspan="10" style="text-align: center;">Утв.</td> <td colspan="3"></td> </tr> </table>												AL.P120.67.000										Лит.	Масса	Масштаб	Изм.	Лист	№ докум.	Подп.	Дата	Кабель для программатора								Сборочный чертеж										Лист	Листов 1		И.контр.													Утв.												
AL.P120.67.000										Лит.	Масса	Масштаб																																																																
Изм.	Лист	№ докум.	Подп.	Дата	Кабель для программатора																																																																							
Сборочный чертеж										Лист	Листов 1																																																																	
И.контр.																																																																												
Утв.																																																																												

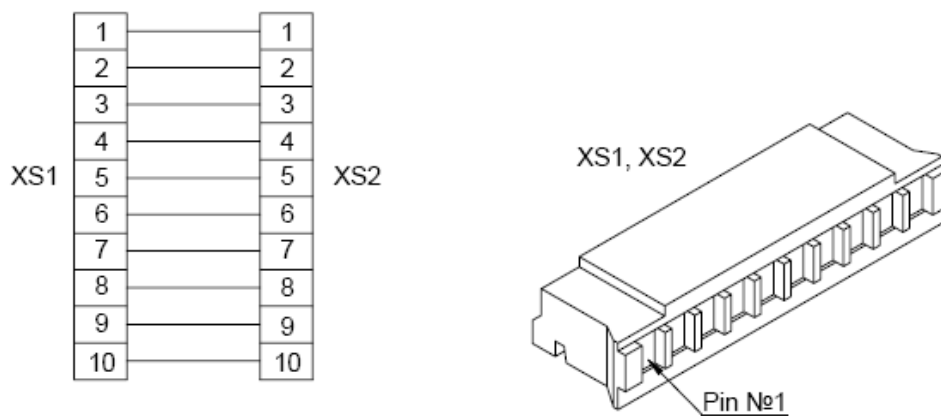
### Схема заглушки разъема для подключения ФН



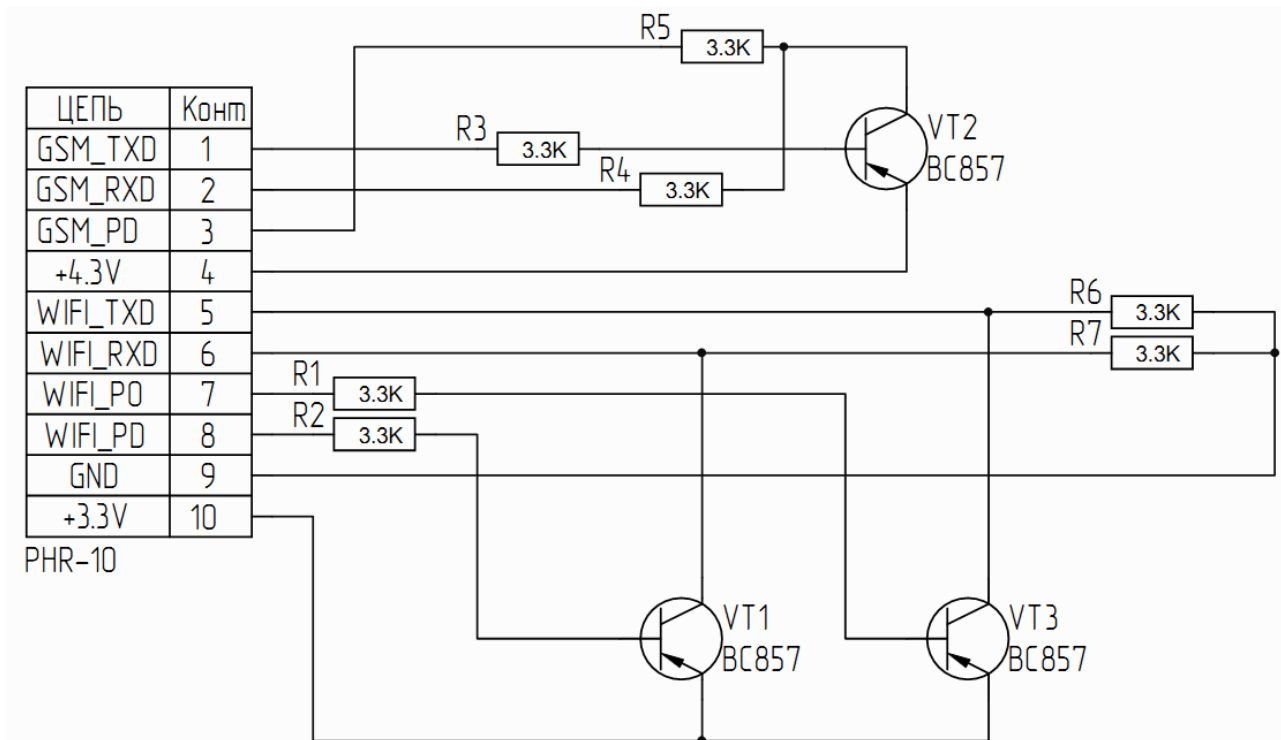
### Схема заглушки разъема микро USB



### Схема кабеля модуля коммуникации



### Схема заглушки разъема модуля коммуникации (разъем XP3)









+7 (495) 730-7420  
[www.atol.ru](http://www.atol.ru)

Компания АТОЛ  
ул. Б. Новодмитровская,  
дом 14, стр. 2,  
Москва, 127015

АТОЛ 90Ф

Инструкция по сервисному  
обслуживанию и ремонту

Версия документации  
от 27.03.2017