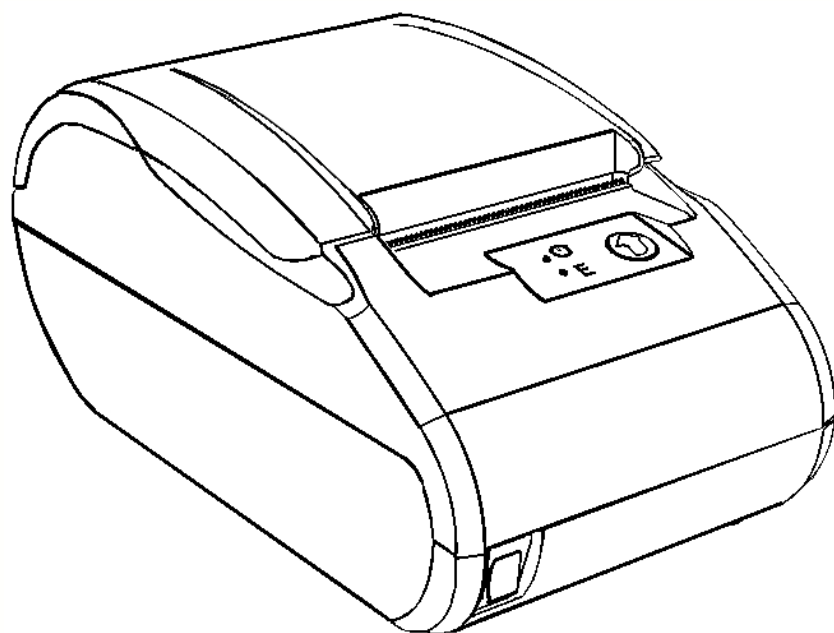


# FPrint-11

Принтер документов

**ATON**



**Руководство по эксплуатации**

Руководство по эксплуатации АТ038.00.00 РЭ.  
Версия документации: 1.01 (от 19.09.2014).

# Содержание

Введение .....	6
Основные положения .....	6
Используемые сокращения .....	6
Условные обозначения .....	6
Комплект поставки .....	8
Общие сведения о ПД .....	9
Основные технические данные и характеристики .....	9
Стойкость к внешним воздействиям .....	12
Подготовка ПД к эксплуатации .....	14
Использование по назначению .....	14
Порядок ввода ПД в эксплуатацию .....	14
Описание ПД .....	15
Панель управления ПД .....	15
Включение ПД .....	16
Подключение внешних устройств к ПД .....	17
Питание ПД .....	18
Работа ПД от электросети .....	18
Работа ПД от аккумуляторной сборки .....	18
Пломбировка и маркировка .....	20
Подключение денежного ящика .....	21
Отключение блока питания от ПД .....	21
Заправка бумаги .....	22
Настройка ПД .....	27
Вкладка «Основные» .....	28
Вкладка «Устройства» .....	32
Вкладка «Параметры печати» .....	33
Вкладка «Шрифт» .....	35
Вкладка «Печать» .....	37
Вкладка «Печать чека» .....	44
Вкладка «Клише/Реклама» .....	48
Вкладка «Скидки/Время» .....	51
Вкладка «Оплата» .....	53

Вкладка «Кассиры» .....	55
Вкладка «Налоги по секциям» .....	56
Вкладка «Налоги» .....	57
Вкладка «Скидки/надбавки» .....	58
Вкладка «Секции» .....	59
Сценарии настройки .....	60
Экспорт .....	61
Импорт .....	62
Проверка функционирования ПД .....	62
Неполадки и их устранение .....	63
Приложение 1 .....	66
Примеры чеков .....	66
Чек продажи .....	66
Чек возврата продажи .....	66
Чек покупки .....	67
Чек возврата покупки .....	67
Внесение/выплата денег .....	68
Примеры отчетов без гашения .....	68
Суточный отчет без гашения .....	68
Отчет по секциям .....	71
Отчет по кассирам .....	71
Почасовой отчет .....	72
Отчет количеств .....	73
Служебный отчет .....	73
Суточный отчет с гашением .....	74
Алгоритм расчета .....	76
Блок реквизитов чека .....	80
Реквизиты регистрации продажи .....	80
Реквизиты чека продаж .....	81
Блок реквизитов отчетов .....	82
Информация о налогах в чеках .....	83
Приложение 2 .....	85
О паролях .....	85
О секциях .....	87
Переход на зимнее / летнее время .....	87
Приложение 3 .....	88

---

Установка драйвера .....	88
Подключение ПД по интерфейсу USB .....	90
Подключение ПД по интерфейсу Bluetooth .....	91
Настройка связи с ПД.....	91
Приложение 4.....	93
Служебные режимы .....	93
Информация о ПД .....	93
Демонстрационная печать.....	94
Сервисный режим .....	95
Приложение 5.....	97
Требования безопасности.....	97

# Введение

## Основные положения

Руководство по эксплуатации предназначено для ознакомления с функциональными возможностями принтера документов FPrint-11. В руководстве представлена информация о работе с ПД, описаны параметры его настройки, примеры их использования, а также образцы печатаемых документов.

Принтер документов не является контрольно-кассовой техникой и не поддерживает работу с ЭКЛЗ. Поскольку для работы используются Драйвер ККМ и утилита налогового инспектора, предназначенные для работы с контрольно-кассовой техникой, то обозначение ККМ следует понимать как ПД, любое упоминание ЭКЛЗ следует игнорировать. Операции с памятью следует интерпретировать как операции с памятью принтера документов, например, фискальные отчеты – отчеты из памяти ПД, фискализация – активизация памяти ПД и т.д.

Принтер документов FPrint-11 соответствует техническим условиям 4033-021-72962325-2012. Перед началом работы с ПД необходимо провести ввод ПД в эксплуатацию и пуско-наладочные работы. Гарантийные условия на ПД указаны в гарантийном талоне, входящем в комплект поставки.



**Запрещается включать ПД до ознакомления с разделом «Требования безопасности» на странице 97.**

## Используемые сокращения

АКС	Аккумуляторная сборка
ДП	Дисплей покупателя
ДЯ	Денежный ящик
КЛ <sup>1</sup>	Контрольная лента
ОС	Операционная система
ПД	Принтер документов
ПК	Персональный компьютер
ПО	Программное обеспечение
ППД	Память принтера документов
УСЦ	Уполномоченный сервисный центр
ЧЛ	Чековая лента
ЭЖ	Электронный журнал (только для исполнения с ЭЖ)

<sup>1</sup> – под контрольной лентой для данного ПД подразумевается распечатка электронного журнала на чековую ленту.

## Условные обозначения



Информация, выделенная таким символом, является важной и требует обязательного прочтения и/или выполнения.



Информация, отмеченная таким символом, носит ознакомительный и/или рекомендательный характер.



Информация, отмеченная таким символом, является примером использования настройки или механизма работы.

**Комплект поставки**

№	Наименование изделия	Обозначение	Кол-во	Примечание
1.	ПД FPrint-11	АТ038.00.00	1	
2.	Модуль Bluetooth <sup>1</sup>	АТ037.01.03	1	Под кожухом
3.	Внешний сетевой адаптер		1	
4.	Аккумуляторная сборка <sup>1</sup>	АТ037.03.02	1	В отсеке в корпусе ПД
5.	Держатель для ЧЛ 44 мм	АТ037.03.006	1	В лотке для ЧЛ
6.	Кабель интерфейсный DB9F– TPR8P8C		1	Интерфейс RS-232
7.	Кабель ПД-ПК, USB патч-корд А/В		1	Интерфейс USB
8.	Комплект упаковки		1	
9.	Кабель сетевой		1	
10.	CD-диск с программным обеспечением и документацией		1	Драйвер КKM
11.	Чехол <sup>1</sup>		1	
<b>Расходные материалы</b>				
12.	Лента чековая ТХБ		1	Ширина 58 мм Диаметр 47 мм
<b>Документация</b>				
13.	Инструкция по быстрому запуску		1	
14.	Руководство по эксплуатации	АТ038.00.00 РЭ	1	На CD-диске
15.	Приложение к руководству по эксплуатации	АТ038.00.00 ПРЭ	1	На CD-диске
16.	Руководство программиста		1	На CD-диске

<sup>1</sup> – включается в комплектацию по дополнительному заказу.



# Общие сведения о ПД

## Основные технические данные и характеристики

1. В состав изделия входят следующие основные узлы ПД:
  - 1.1. Устройство печати кассовых чеков (далее – устройство печати) – СИИ LTP01-245-02.
  - 1.2. Системная плата, выполняющая функцию устройства ввода/вывода, обеспечивающая выполнение всех функций предусмотренных техническими требованиями к контрольно-кассовой технике – АТ037.01.01.
  - 1.3. Модуль индикации АТ037.01.02 предназначенный для осуществления световой индикации в устройстве ПД.
  - 1.4. Блок внутренней памяти.
  - 1.5. Модуль Bluetooth АТ037.01.03, предназначенный для передачи данных по интерфейсу Bluetooth.
2. ПД обеспечивает выполнение следующих функций:
  - 2.1. Обмен информацией с компьютером по каналам связи RS-232C, USB 2.0 или Bluetooth.
  - 2.2. Вывод данных и результатов обработки информации на чековую термочувствительную ленту.
  - 2.3. Программирование пароля на связь.
  - 2.4. Ограничение доступа к режимам ПД в зависимости от функциональных обязанностей лиц, участвующих в эксплуатации ПД.
  - 2.5. Программирование клише – до 20 строк (от 24 до 32 символов в строке).
  - 2.6. Выполнение следующих кассовых операций:
    - учет денежных сумм;
    - подсчет частных итогов;
    - подсчет суммы сдачи;
    - подсчет общих итогов;
    - снятие показаний денежных и операционных регистров с автоматическим выводом считанных данных на печать;
    - гашение денежных регистров с автоматическим выводом на печать их значений;
    - гашение операционных регистров с автоматическим выводом на печать их значений;
    - продажа/тип оплаты «наличными»;
    - продажа/тип оплаты «кредитом»;
    - продажа/тип оплаты «старой»;
    - продажа/тип оплаты «платежной картой»;

- продажа/смешанный тип оплаты;
- покупка/тип оплаты «наличными»;
- покупка/тип оплаты «кредитом»;
- покупка/тип оплаты «старой»;
- покупка/тип оплаты «платежной картой»;
- покупка/смешанный тип оплаты;
- выплата, не связанная с продажей/покупкой;
- внесение денежных сумм;
- расчет процентной скидки/надбавки;
- выделение (начисление) налогов по установленным налоговым ставкам;
- возврат продажи (с учетом скидок/надбавок);
- возврат покупки (с учетом скидок/надбавок);
- аннулирование всего чека или любой его позиции до окончания его полного формирования;
- учет цены тары и упаковки;
- умножение цены на количество;
- снятие отчетов таких как:
  - суточный отчет;
  - суточный отчет с гашением;
  - отчёты памяти ПД (краткие и полные по датам и по номерам смен);
- вывод отчетных документов на печать.

2.7. Энергонезависимое хранение информации в денежных и операционных регистрах при выключении питания, регистрацию итоговой ежедневной информации в памяти ПД с исключением возможности ее изменения. Срок сохранности информации зарегистрированной в ППД, не менее 20 лет;

2.8. Блокировка в случаях:

- попытки ввода неправильного пароля (несанкционированного доступа к режимам работы ПД);
- отсутствия сменного гашения через 24 часа после оформления первого платежного документа;
- некорректности вводимой даты;
- обнаружения переполнения, неисправности или отключения памяти ПД;
- возникновения аварийных ситуаций в ПД, приводящих к порче печатаемого документа;
- превышения установленной разрядности обрабатываемых чисел;

- нарушения последовательности проведения операций, предусмотренных алгоритмом работы ПД;
  - отсутствия или обрыва чековой ленты;
  - ошибки печатающего устройства.
3. Количество паролей, определяющих отдельный доступ к командам ПД - 32.
- пароль на связь, цифр – 4;
  - пароль доступа к ППД, цифр – 8;
  - пароли кассиров, цифр – 8;
  - пароли администратора и системного администратора, цифр – 8.
4. Количество регистров – 38.
5. Разрядность денежных регистров (десятичных разрядов):
- стоимость товара / услуги – 10;
  - возврат продажи / покупки – 10;
  - итог сменных продаж – 12;
  - итог сменных покупок – 12;
  - общий итог – 14.
6. Разрядность операционных регистров (десятичных разрядов):
- количества выданных чеков – 4;
  - количества выданных показаний – 4;
  - количества проведенных гашений – 4.
7. Максимально допустимая разрядность вводимых чисел – 10 десятичных разрядов. Десятичные разряды отделяются от целой части точкой.
8. Время непрерывной работы в эксплуатационном режиме – не менее 16 часов в сутки.
9. Время сохранности информации в регистрах после выключения сетевого питания – не менее 1440 часов.
10. Срок службы ПД – не менее 7 лет;
11. Параметры памяти ПД:
- количество активизаций памяти ПД – 1;
  - количество перерегистраций – 24;
  - количество записей сменных итогов – 8534;
  - сохранность информации в накопителе ФП, лет – 20.
12. Разрядность реквизитов, регистрируемых в ППД (десятичных разрядов):
- заводской номер ПД – 6;
  - регистрационный номер ПД – 10;
  - идентификационный номер налогоплательщика, владельца ПД – 12;

- дата активизации памяти ПД, перерегистраций и получения отчетов – 6;
  - итог сменных продаж – 12;
  - итог сменных покупок – 12.
13. Количество разрядов после точки при регистрации денежных сумм с десятичной точкой – 2 десятичных разряда.
14. Тип печати – термохимический.
15. Скорость печати – не менее 5 строк средней длины в секунду.
16. Тип используемой для печати бумаги – термочувствительная бумажная лента.
17. Размеры ленты, мм:
- ширина 58<sup>+0/-1</sup>, 44<sup>+0/-1</sup>;
  - внешний диаметр бобины, мм не более 52;
  - внутренний диаметр бобины, мм не менее 12.
18. Электропитание ПД:
- через внешний блок питания (24±5%) В, 2,5 А; входное напряжение блока питания от сети ~(220±10%) В, частота (50+20%) Гц;
  - на аккумуляторной сборке 9 В.
19. Потребляемая мощность в режиме печати (средняя) – 35 Вт.
20. Масса, не более:
- без упаковки (без аккумуляторной сборки) 0,36 кг;
  - без упаковки (с аккумуляторной сборкой) 0,54 кг;
  - в упаковке 1,75 кг.
21. Габариты, мм, не более:
- без упаковки 88x79x160;
  - в упаковке 263x120x196.
22. Порты для подключения периферийных устройств:
- порт для подключения ПК и/или дисплея покупателя – TPR8P8C (интерфейс RS-232);
  - порт для денежного ящика – RJ 45;
  - порт для подключения терминала или персонального компьютера (интерфейс USB).

## **Стойкость к внешним воздействиям**

ПД допускается применять при:

- температуре окружающей среды от +5 °С до +45 °С;
- относительной влажности до 85% при температуре +35 °С;
- атмосферном давлении от 84 до 107 кПа (от 630 до 800 мм рт. ст.).

ПД в упаковке для транспортировки выдерживает без повреждения воздействия следующих климатических и механических факторов:

- температуру окружающей среды от -10 °С до +45 °С;
- относительную влажность до 90% при температуре +35 °С;
- атмосферное давление от 84 до 107 кПа (от 630 до 800 мм рт. ст.);

ПД допускается применять при вибрации основания, на котором он установлен, с амплитудой не более 0,15 мм и частотой до 35 Гц.

# Подготовка ПД к эксплуатации



## Использование по назначению

ПД FPrint-11 предназначен для работы в автономном режиме и в системе с персональным компьютером, обеспечивает регистрацию и учет наличных денежных расчетов и (или) расчетов с использованием платежных карт при выполнении торговых операций или оказании услуг, обеспечивает некорректируемое хранение информации и оформление документов по указанным расчетам.

Не допускается применение ПД при осуществлении денежных расчетов, если он не зарегистрирован в налоговых органах, неисправен, не состоит на учете в центре технической поддержки, на нем отсутствуют или повреждены средства визуального контроля и пломбы. Допускается работа ПД в целях обучения персонала основным операциям в нефискальном режиме после проведения пуско-наладочных работ до проведения активизации памяти ПД. Применения ПД при осуществлении денежных расчетов в нефискальном режиме запрещено.

## Порядок ввода ПД в эксплуатацию

Если транспортировка оборудования осуществлялась при низких температурах, то перед использованием ПД необходимо выдержать при комнатной температуре как минимум в течение шесть часов не распаковывая. Перед распаковкой ПД необходимо проверить целостность упаковки. При распаковке ПД необходимо проверить комплектность в соответствии с разделом «Комплект поставки», убедиться в отсутствии внешних дефектов, которые могли возникнуть в процессе транспортировки, соответствие заводского номера, проверить наличие и целостность заводских пломб.



**Не допускается эксплуатация ПД с нарушенной пломбой. Корпус ПД должен быть опломбирован специалистом УСЦ.**

При выборе места для установки ПД необходимо руководствоваться следующими указаниями:

- освещенность рабочего места должна быть не менее 300 лк при общем и комбинированном освещении;
- необходимо избегать попадания прямых лучей света;
- не допускается применение ПД в местах с повышенной запыленностью;
- не допускается применение ПД в местах около или над открытым огнем;
- не допускается применение ПД в местах около радиаторов центрального отопления или нагревательных приборов (расстояние от них до ПД должно быть не менее 1 м), холодильных комнат или воздушных кондиционеров, а также в местах, где вода может попадать на ПД;
- необходимо исключить воздействие вибрации или ударов;
- к месту установки ПД должна быть подведена сеть электропитания ~220 В, 50 Гц с заземляющим проводом, ПД и подключенное к нему оборудование должны быть заземлены.

## Описание ПД

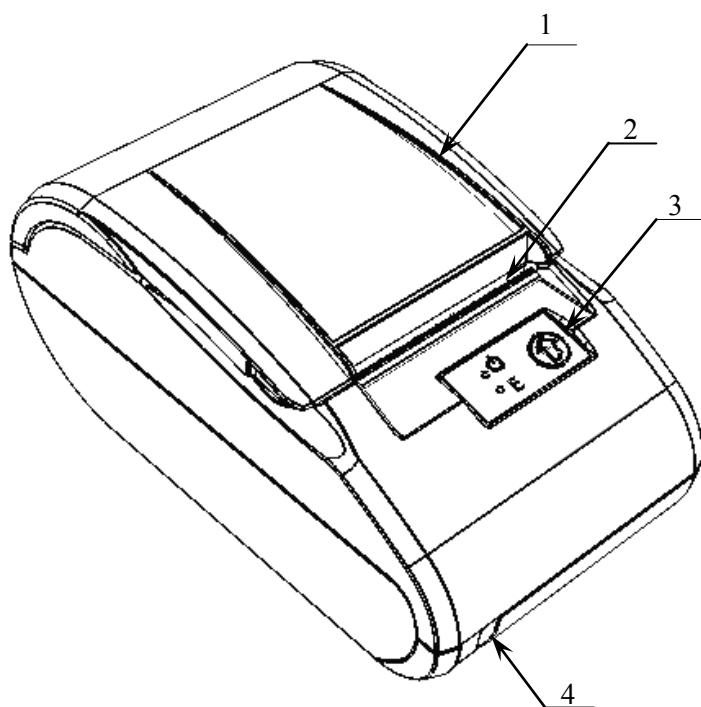


Рисунок 1. Внешний вид ПД

1. Крышка ПД.
2. Печатающий механизм.
3. Панель управления (смотрите рисунок 2).
4. Выключатель питания.

## Панель управления ПД

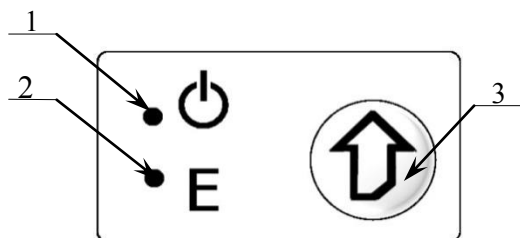


Рисунок 2. Панель управления

1. Индикатор питания ПД (зеленый).
2. Индикатор ошибки «E» (красный).
3. Кнопка промотки ЧЛ.



При удержании кнопки промотки нажатой более десяти секунд, промотка будет остановлена. Для возобновления промотки необходимо отпустить и вновь нажать кнопку.

Ниже приведено описание работы индикаторов.

№	Состояние ПД	Индикатор питания (зеленый)	Индикатор ошибки (красный)
1.	Питание ПД выключено	Не горит	Не горит
2.	К ПД подключен исправный блок питания (работа от сети), ПД включен	Горит	Не горит
3.	В ПД установлена заряженная аккумуляторная сборка (работа от аккумуляторной сборки), ПД включен	Горит	Не горит
4.	ПД работает от аккумуляторной сборки, но ее заряд низкий	Мигает	Не горит
5.	Аккумуляторная сборка, установленная в ПД, разряжена (автономное питание)	Мигает	Горит
6.	В лотке для ЧЛ нет бумаги	Горит	Горит
7.	Открыта крышка ПД	Горит	Горит
8.	Перегрев устройства печати	Горит	Горит
9.	Аппаратная ошибка ПД	Мигает <sup>1</sup>	Мигает <sup>1</sup>

<sup>1</sup> – в случае если в ПД произошла аппаратная ошибка, при которой индикаторы не получают питание, то они мигать не будут.

## Включение ПД

Для включения ПД необходимо перевести выключатель ПД в положение «I» (включен). При включении ПД проводится его автоматическое самотестирование, которое занимает до пяти секунд, при успешном его окончании загорается зеленый индикатор, и подается краткий звуковой сигнал.



st

**В случае возникновения какой-либо ошибки при автоматическом тестировании (пример печатаемого документа при возникновении неполадок смотрите раздел «Неполадки и их устранение» на странице 63), необходимо выключить ПД и обратиться в организацию, обслуживающую данный ПД.**



## Подключение внешних устройств к ПД

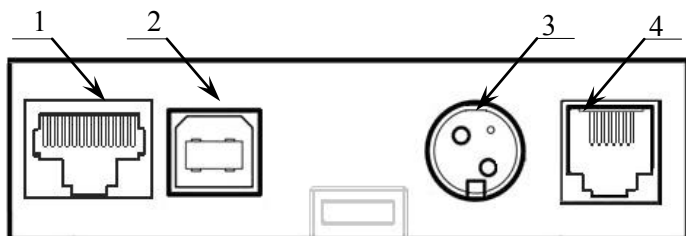


Рисунок 3. Подключение внешних устройств к ПД

1. Разъем стандарта RS-232 TPR8P8C.
2. Разъем стандарта USB (B).
3. Разъем для подключения блока питания 24В постоянного тока.
4. Разъем для подключения денежного ящика.



**Подключение любых устройств к ПД, кроме подключения ПК через интерфейс USB, допускается только после отключения питания ПД.**

В ПД FPrint-11 через разъем RS (рисунок 3) реализовано два канала передачи данных стандарта RS-232. Первый канал служит для подключения ПД к адаптеру PS\2 или ПК и имеет настраиваемую скорость передачи данных 1200-115200 бод (подробнее смотрите раздел «Вкладка «Основные»»). Второй канал служит для подключения к ПД дисплея покупателя. Для подключения ПД к ПК и к дисплею покупателя рекомендован кабель (разветвитель) ДП–ПД–ПК, изготовленный по схеме, приведенной в «Инструкции по сервисному обслуживанию и ремонту» АТ038.00.00 РД.



**В комплект поставки входит только кабель ПД–ПК.**

Подключение дисплея покупателя осуществляется по следующей схеме:

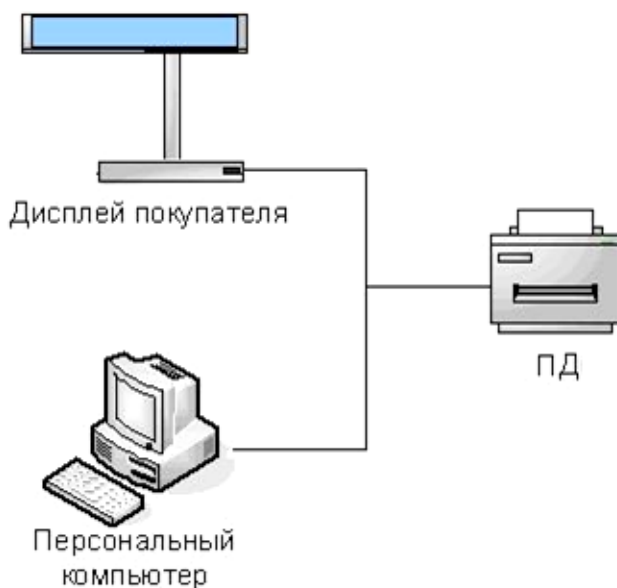


Рисунок 4. Подключение внешних устройств к ПД

При этом передача команд осуществляется от ПК к ПД, ПД в свою очередь передает команды дисплею покупателя.

## Питание ПД от электросети

Питание ПД осуществляется от внешнего сетевого адаптера, входящего в комплект поставки (24 В, 2,5 А постоянного тока). При подключении или отключении разъема блока питания необходимо убедиться, что шнур сетевого кабеля отключен от электрической розетки, выключатель питания в выключенном положении. При использовании блоков питания с другими параметрами не гарантируется работоспособность ПД, и в случае выхода из строя ПД не подлежит гарантийному обслуживанию и ремонту.

## Питание ПД от аккумуляторной сборки

Автономное питание ПД осуществляется от аккумуляторной сборки (**включается в комплектацию по дополнительному заказу!**), которую необходимо предварительно подключить к блоку управления.



**Во избежание разрядки АКС не подключается к блоку управления при производстве ПД!**

**Не допускается использовать батареи питания вместо аккумуляторной сборки!**

## Подключение аккумуляторной сборки

Подключение аккумуляторной сборки производится при отключенном питании ПД (кнопка включения/выключения в положении «О») и отключенном блоке питания, также должны быть отключены кабели внешних устройств.

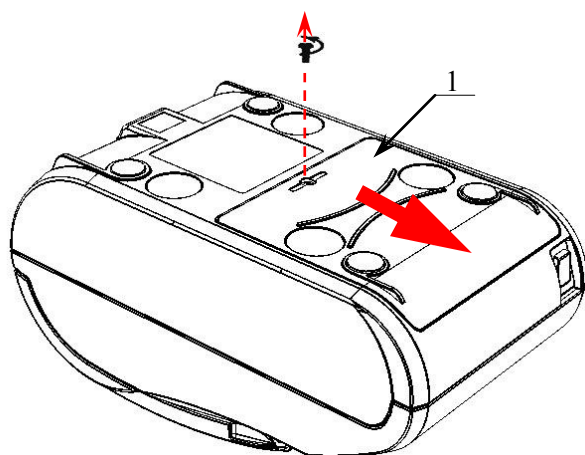


Рисунок 5. Снятие крышки

1. Открутить винт, который крепит крышку 1 отсека для АКС к нижней части корпуса ПД.
2. Сдвинуть крышку в направлении, показанном на рисунке 5 и отделить крышку от нижней части корпуса.

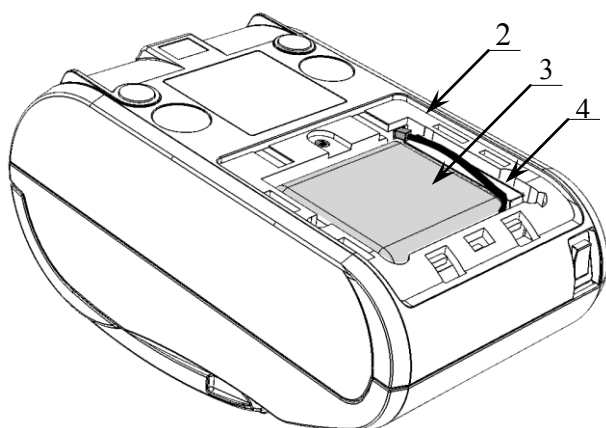


Рисунок 6. Подключение АКС

3. Подключить разъем **2** кабеля АКС **3** к блоку управления через отверстие в корпусе ПД, как показано на рисунке 6 (при производстве ПД кабель АКС укладывается на уплотнитель **4**).
4. Установить крышку **1** в проем отсека для аккумуляторной сборки.
5. Вкрутить винт.

### **Зарядка АКС**

Зарядка аккумуляторной сборки производится в составе ПД от штатного внешнего адаптера питания из комплекта поставки. Полная зарядка полностью разряженной аккумуляторной сборки занимает 16 часов. Информацию о заряде АКС можно узнать, распечатав документ «Информация о ПД» (подробнее смотрите раздел «Информация о ПД» на странице 93).

В случае если заряд аккумуляторной сборки низкий, но не ниже допустимого, на панели индикации начнет мигать индикатор питания (зеленый). Если значение напряжения ниже допустимого, то на панели индикации загорится красный индикатор ошибки, индикатор питания будет мигать, печать документов при этом невозможна.

### **Требования к использованию и хранению АКС**

Для качественной и долговременной службы АКС необходимо выполнять следующее:

- Регулярно полностью разряжать АКС.
- В процессе зарядки АКС следить за температурой крышки отсека для АКС корпуса ПД, перегрев крышки свидетельствует о перегреве, и, соответственно, повреждении АКС. При возникновении перегревов необходимо заменить АКС.
- Рекомендуется для заряда АКС использовать внешний сетевой адаптер из комплекта поставки.
- Хранить только заряженную АКС (долговременное хранение разряженной АКС приводит к ее порче).
- Не заряжать АКС больше 16 часов.
- Рекомендуется избегать дозарядки не полностью разряженной АКС.
- Каждые 6 месяцев хранения рекомендуется сделать не менее 3 циклов заряда-разряда в стандартном режиме.
- Не заряжать АКС при температурах ниже 0°C.

## Пломбировка и маркировка

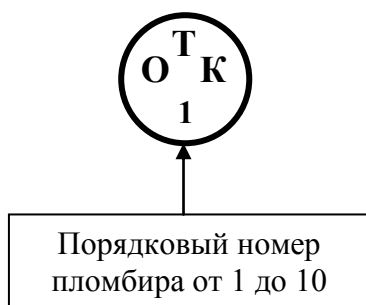
При поставке ПД должен быть опломбирован предприятием-поставщиком. Пломбировочный материал: битумная мастика №1 ГОСТ 18680-73. Места пломбировки находятся на винте, скрепляющем верхнюю часть корпуса с основанием.

1. Маркировка ПД находится на дне корпуса ПД и содержит следующие данные:

- наименование предприятия-поставщика;
- наименование ПД;
- заводской номер;
- дату изготовления;
- знак соответствия Таможенного союза;
- параметры питания (напряжение, номинальный ток, мощность).

2. На крышке и передней части ПД находится товарный знак изделия.

Пломбир корпуса ПД:



Шильдик:



## Подключение денежного ящика

К ПД можно подключить денежный ящик. В комплект поставки денежный ящик не входит и приобретается отдельно. Параметры ДЯ: номинальное напряжение 24 В, номинальный ток открывания – не более 2 А. Порт денежного ящика конфигурируется при пуско-наладочных работах. В случае если возникает необходимость подключить денежный ящик, необходимо обратиться в УСЦ для конфигурации порта денежного ящика (подробнее смотрите в «Инструкции по сервисному обслуживанию и ремонту»).



**ПД предназначен для работы с ящиками, открываемыми напряжением 24В, номинальный ток открывания – не более 2 А. При работе ПД от аккумуляторной сборки денежный ящик открываться не будет.**

**Подключение денежных ящиков, конфигурация разъема которых не соответствует схеме, приведенной в Инструкции по сервисному обслуживанию и ремонту, может привести к выходу из строя устройства!**

## Отключение блока питания от ПД

Разъем (вилка) блока питания ПД имеет фиксатор, предотвращающий его случайное разъединение. Перед отключением вилки блока питания переведите выключатель питания ПД в положение «Выключен». Затем возьмитесь за корпус вилки и плавно вытяните его из разъема на задней панели ПД. При этом внешняя часть корпуса вилки сместится относительно внутренней и освободит фиксатор. Только после этого, продолжая аккуратно тянуть, отсоедините вилку блока питания от ПД.



**Не тяните за провод при отключении блока питания от ПД, это может вывести из строя разъем.**

## Заправка бумаги

Для установки чековой ленты в лоток для ЧЛ нужно выполнить следующую последовательность действий:

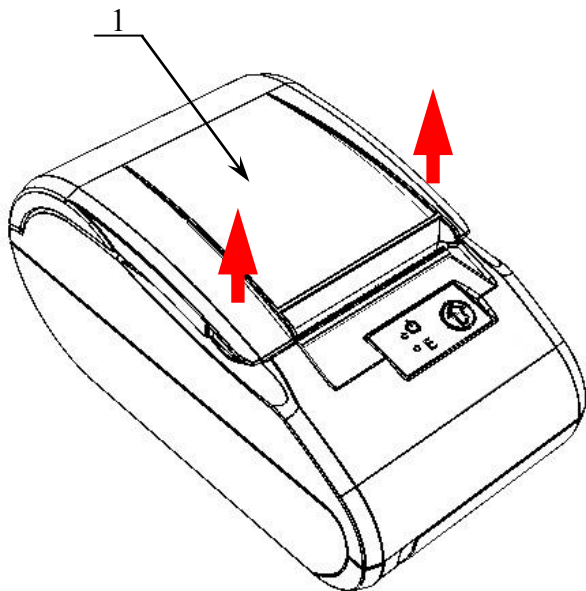


Рисунок 7. Места приложения усилий при открытии крышки

1. Удерживая корпус ПД, аккуратно с усилием отделить крышку **1** (места приложения усилий показаны стрелками).

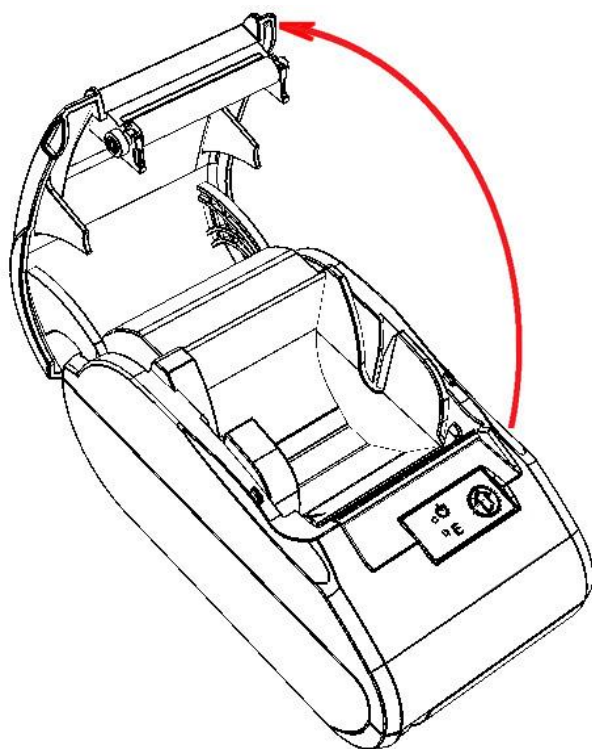


Рисунок 8. Открытие крышки ПД

2. Открыть крышку ПД.

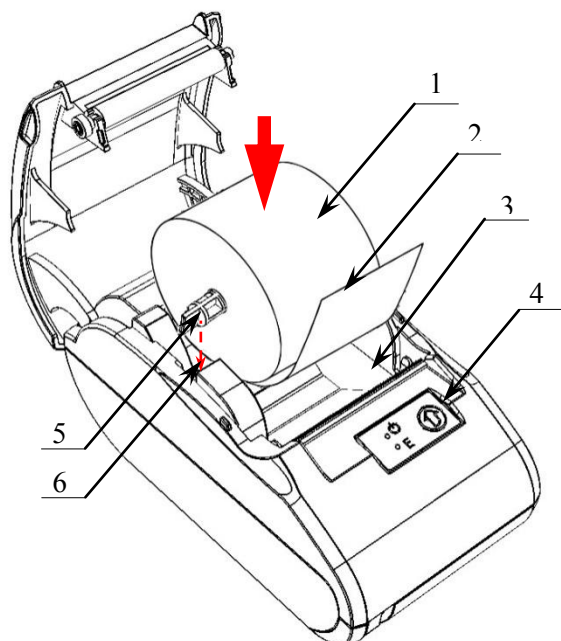


Рисунок 9. Заправка бумаги

3. Установить ось **5** в рулон ЧЛ **1**.
4. Установить ось **5** с надетым на нее рулоном ЧЛ в паз **6** (термочувствительный слой с внешней стороны ЧЛ!) и вытянуть свободный конец ленты **2** (при этом рулон ЧЛ должен располагаться в лотке **3** для ЧЛ).
5. Закрыть крышку (до щелчка) так, чтобы свободный конец ленты **2** попал в прорезь крышки.
6. Нажать кнопку промотки ЧЛ **4** и проверить свободный ход ленты.

При использовании ЧЛ шириной 44 необходимо установить значение параметра «Ширина ленты, знаков» равным 24 и параметр «Левый отступ знаков» равным 8 (подробнее смотрите раздел «Вкладка «Параметры печати»» на странице 33). Затем установить ограничитель бумаги:

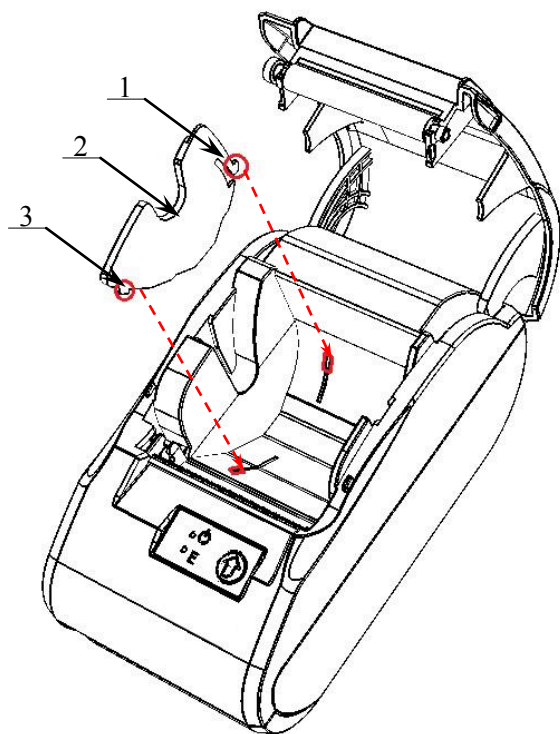


Рисунок 10. Совместить ограничитель с прорезями в лотке для ЧЛ

1. Совместить фиксатор-защелку **1** ограничителя **2** с прорезью в лотке для установки ЧЛ.
2. Совместить фиксатор **3** с прорезью.

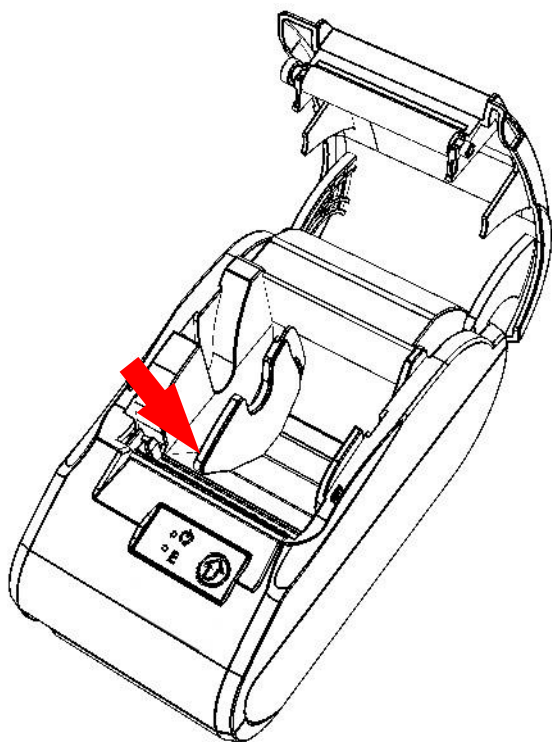


Рисунок 11. Направление приложения усилий при установке ограничителя

3. Надавить на ограничитель до щелчка (направление приложения усилий показано на рисунке 11).

Чтобы извлечь ограничитель нужно выполнить следующее:

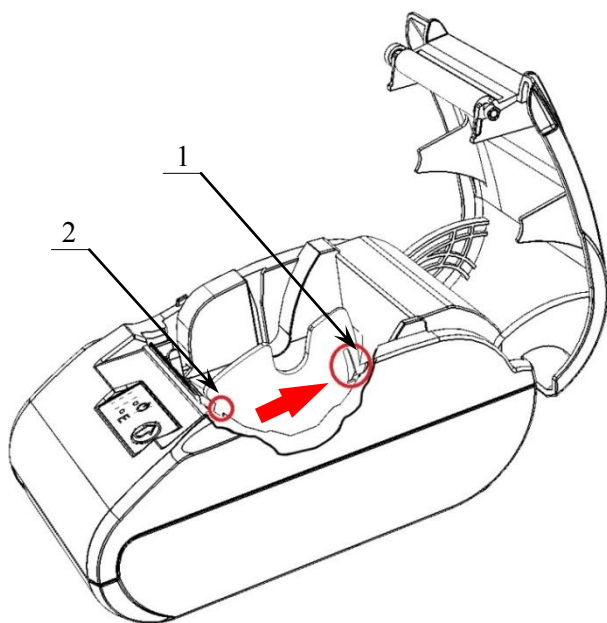


Рисунок 12. Направление приложения усилий при извлечении ограничителя ЧЛ

1. Открыть крышку ПД.
2. Извлечь ось с надетым на нее рулоном ЧЛ.
3. Удерживая центральную часть ограничителя ЧЛ, с усилием надавить на стенку лотка для ЧЛ в направлении фиксатора-защелки.
4. Извлечь фиксатор 2 из паза в лотке для ЧЛ.



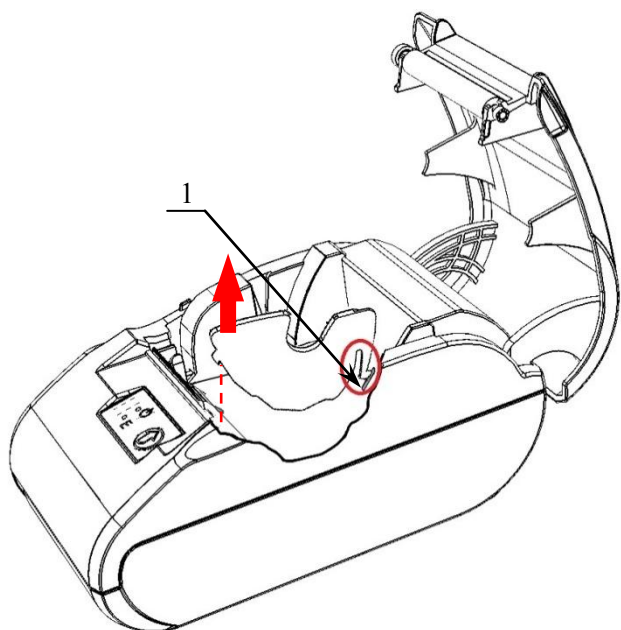


Рисунок 13. Извлечение фиксатора-защелки из паза в лотке для ЧЛ

5. Аккуратно приподнять ограничитель.
6. Извлечь фиксатор-защелку 1 из паза в лотке для ЧЛ.

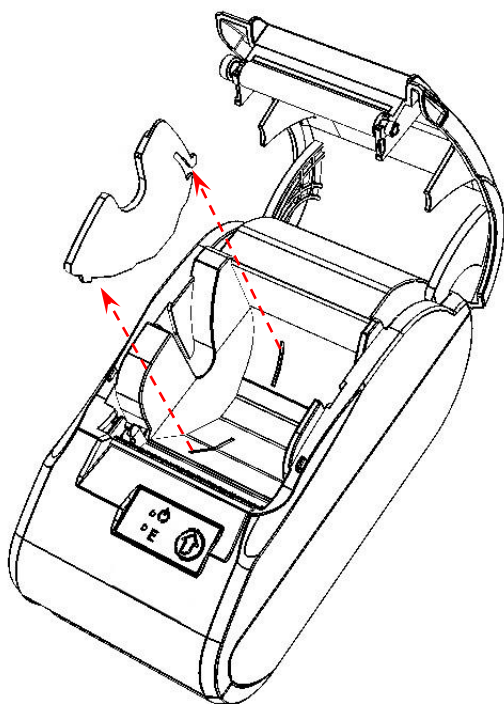


Рисунок 14. Извлечь ограничитель

7. Удалить ограничитель из лотка для ЧЛ.



**Запрещается открывать крышку во время печати.**

**Запрещается вытягивать ленту вручную при закрытой крышке, это может повредить устройство.**

**В случае остановки («заедания») продвижения бумаги необходимо:**

1. Открыть крышку ПД;
2. Удалить рулон с замятой лентой;
3. Освободить печатающее устройство от смятых кусочков бумаги;
4. Обрезать конец замятой ленты;
5. Заправить бумагу, как описано выше.

**При скосе бумаги необходимо:**

1. Открыть крышку ПД;
2. Поправить ленту в штатное положение;
3. Закрыть крышку так, чтобы свободный конец ЧЛ попал в прорезь крышки.



**Не допускается установка неплотно намотанных рулонов бумаги.**

---

## Настройка ПД

В ПД имеется возможность настройки типа подключения к ПК, настройки параметров печати. Это позволяет быстро и легко настроить ПД администратору и экспортировать настройки на другие ПД, и при этом не требуется изменять ПО, работающее с ПД. Достаточно открыть окно настройки свойств ПД и, используя «мышь», изменить внешний вид чека или поведение ПД. Например, ПД может самостоятельно переводить часы на летнее и зимнее время, открывать денежный ящик при закрытии чека, выделять итоговую сумму чека. Особое внимание уделено настройке внешнего вида чека.

Далее в этом разделе описаны доступные для настройки параметры и их влияние на работу ПД. Конфигурирование производится визуально при помощи продукта «Драйвер ККМ», входящего в комплект поставки ПД FPrint-11. Установка и конфигурирование драйвера описаны в разделе «Приложение 3» на странице 88.



При использовании драйвера версии выше, чем в настоящей комплектации ПД FPrint-11, необходимо использовать соответствующую ему документацию.

В ПД в исполнении с ЭЖ имеется возможность ведения электронного журнала. Распечатка электронного журнала в данном документе называется контрольной лентой (КЛ).



Далее при описании параметров настройки ПД указаны значения «По умолчанию». Именно такие значения использовались на испытаниях ПД при его производстве, установлены в ПД при его выпуске с завода, устанавливаются при выполнении технологического обнуления ПД и/или инициализации таблиц начальными значениями.

### **Вход в режим настройки ПД**

Для настройки параметров работы ПД нужно выполнить следующее:

1. Запустить тестовую утилиту:  
Пуск/Программы/АТОЛ/Драйверы торгового оборудования/Тесты/Драйвер ККМ.
2. Нажать кнопку **Настройка свойств**, при этом откроется рабочее окно «Свойства драйвера ККМ».
3. В раскрывающемся списке **Модель** выберите наименование ПД.
4. В поле **Пароль доступа** введите пароль доступа к ПД (по умолчанию 0000). В поле **Пароль оператора** введите пароль системного администратора (по умолчанию 30).
5. Нажмите кнопку **Параметры оборудования** – будет открыто рабочее окно, в котором производится настройка работы ПД.



**Вход в режим настройки ПД невозможен в следующих случаях:**

- Открыт чек (закройте или отмените чек, в соответствии с описанием прикладной программы).
- ПД заблокирован в режиме ввода даты (введите корректную дату и время, согласно Приложению к Руководству по эксплуатации АТ038.00.00 ПРЭ).
- ПД заблокирован в режиме ввода пароля доступа к памяти ПД (введите правильный пароль доступа к памяти ПД согласно Приложению к РЭ АТ038.00.00 ПРЭ).
- При аппаратных ошибках ПД (обратитесь в УСЦ).
- Не завершены операции активизации памяти ПД, перерегистрации, закрытия смены.

Далее приведено описание проведения настройки параметров работы ПД посредством общего драйвера.

### **Вкладка «Основные»**

Для данной модели ПД параметры **Отрезка**, **Работа с принтером ПД**, **Программное отключение**, **Отрезка после клише**, **Весовые датчики**, **Использовать SD-карту**, **Запретить отрезку**, **Запретить отрезку чеков** и **Запретить отрезку отчетов** всегда недоступны.

**Номер ККМ в магазине.** В этом поле указывается логический номер ПД (из диапазона 1..99). Основное достоинство данного способа идентификации ПД в том, что этот номер можно

менять. То есть, если ПД сломался, то на его место можно поставить ПД с другим заводским номером, но запрограммировать в нем тот же логический номер.

По умолчанию в ПД: 1.

**Режим работы ККМ.** Поле определяет режим работы ПД. Данный ПД поддерживает только режим «Для торговли».

По умолчанию в ПД: для торговли.

**Пароль для доступа к ККМ.** Он используется программой, управляющей ПД. Пароль доступа к ПД – число из диапазона 0000..9999.

По умолчанию в ПД: 0.

**Тестовый прогон.** Данный параметр указывает период (задержку) между печатью блоков технологического прогона (число из диапазона 0000..9999) и количество циклов (число из диапазона 0..9999) технологического прогона.

По умолчанию в ПД: период 2100, число циклов 12.

**Макс. время простоя ЭКЛЗ, часов.** Не используется в данной версии оборудования.

**Открывать денежный ящик.** Данный параметр имеет смысл в случае, если денежный ящик подключен к ПД. Есть два варианта работы ПД с денежным ящиком:

- **Флаг установлен** – ящик будет открываться автоматически в случаях закрытия любого чека и снятия Z-отчета при включенном флаге **Производить инкассацию** (ПД подает сигнал открытия ящика);
- **Флаг не установлен** – ящик открываться не будет (ПД не подает сигнал открытия ящика при закрытии чека и при снятии Z-отчета).

Параметр не влияет на способность ПД открывать денежный ящик, присоединенный к ней, по командам с ПК. То есть, если ПО специально подает команду ПД «Открыть денежный ящик», то вне зависимости от данного параметра ящик будет открываться.



Если ПД работает от аккумуляторной сборки, то при установленном флаге Открывать денежный ящик ПД на команды «Открыть денежный ящик» и «Импульсное открытие денежного ящика» вернет ошибку «Операция невозможна, недостаточно питания» (если не установлен флаг Игн. ошибку ДЯ при раб. от АКБ.).



Если ящик закрыт на ключ, то ПД не сможет его открыть.

По умолчанию в ПД: флаг установлен.

**Игн. ошибку ДЯ при раб. от АКБ.** Данный параметр имеет смысл в случае, если денежный ящик подключен к ПД, который работает от аккумуляторной сборки. Есть два варианта работы ПД с денежным ящиком в этом случае:

- **Флаг установлен** – при подаче команд «Открыть денежный ящик» и «Импульсное открытие денежного ящика» ящик открываться не будет, ПО не вернет ошибку.
- **Флаг не установлен** – при подаче команд «Открыть денежный ящик» и «Импульсное открытие денежного ящика» ящик открываться не будет, ПД будет возвращать ошибку «Операция невозможна, недостаточно питания».

**Звуковой сигнал при ошибках.** Если флаг установлен, то при возникновении ошибок при работе ПД будет издавать звуковой сигнал. В противном случае – звуковой сигнал воспроизводиться не будет.

По умолчанию в ПД: Не установлен.

**Автоматическое снятие отчета по секциям перед Z-отчетом.** Если флаг установлен, то перед суточным отчетом с гашением на печать будет выведен отчет по секциям.

По умолчанию в ПД: Не установлен.

**Производить инкассацию.** Если флаг установлен, то после снятия суточного отчета с гашением обнуляется счетчик наличных денег в ПД и печатается строка «ИНКАССАЦИЯ», иначе (флаг установлен) печатается строка «НАЛИЧНОСТЬ»:

Установлен	Не установлен
<p><b>ТОРГОВЫЙ ОБЪЕКТ №1</b> <b>ДОБРО ПОЖАЛОВАТЬ!</b> ОТЧЕТ СУТОЧНЫЙ С ГАШЕНИЕМ № 0030</p> <hr/> <p>ИНКАССАЦИЯ <span style="float: right;">≐38.70</span>                      ВЫРУЧКА <span style="float: right;">≐38.70</span>                      СМЕННЫЙ ИТОГ ПРОДАЖ <span style="float: right;">≐38.70</span>                      СМЕННЫЙ ИТОГ ПОКУПОК <span style="float: right;">≐00.00</span></p>	<p><b>ТОРГОВЫЙ ОБЪЕКТ №1</b> <b>ДОБРО ПОЖАЛОВАТЬ!</b> ОТЧЕТ СУТОЧНЫЙ С ГАШЕНИЕМ № 0030</p> <hr/> <p>НАЛИЧНОСТЬ <span style="float: right;">≐38.70</span>                      ВЫРУЧКА <span style="float: right;">≐38.70</span>                      СМЕННЫЙ ИТОГ ПРОДАЖ <span style="float: right;">≐38.70</span>                      СМЕННЫЙ ИТОГ ПОКУПОК <span style="float: right;">≐00.00</span></p>



Данный параметр не влияет на вид суточного отчета без гашения (в нем всегда печатается «НАЛИЧНОСТЬ»).

По умолчанию в ПД: флаг установлен.

**Обнулять счетчик чеков.** Если флаг установлен, то после снятия суточного отчета с гашением будет обнулен счетчик номеров чеков, и первый чек следующей смены будет иметь номер 0001.

**Установлен**

**ТОРГОВЫЙ ОБЪЕКТ №1**  
**ДОБРО ПОЖАЛОВАТЬ!**  
Чипсы с беконом LAYS  
01 2.345 X 5.50 ≈12.90

**ИТОГ** **≈12.90**

НАЛИЧНЫМИ ≈12.90  
ДОК. 00000005  
#0005 КЗ0 15-10-12 10:53  
ИНН 123456789012  
↑ПД 0001002↑

**СПАСИБО**  
**ЗА ПОКУПКУ!**

---

**ТОРГОВЫЙ ОБЪЕКТ №1**  
**ДОБРО ПОЖАЛОВАТЬ!**  
ОТЧЕТ СУТОЧНЫЙ  
С ГАШЕНИЕМ № 0010

**Не установлен**

**ТОРГОВЫЙ ОБЪЕКТ №1**  
**ДОБРО ПОЖАЛОВАТЬ!**  
Чипсы с беконом LAYS  
01 2.345 X 5.50 ≈12.90

**ИТОГ** **≈12.90**

НАЛИЧНЫМИ ≈12.90  
ДОК. 00000005  
#0005 КЗ0 15-10-12 10:53  
ИНН 123456789012  
↑ПД 0001002↑

**СПАСИБО**  
**ЗА ПОКУПКУ!**

---

**ТОРГОВЫЙ ОБЪЕКТ №1**  
**ДОБРО ПОЖАЛОВАТЬ!**  
ОТЧЕТ СУТОЧНЫЙ  
С ГАШЕНИЕМ № 0010

**СПАСИБО**  
**ЗА ПОКУПКУ!**

---

**ТОРГОВЫЙ ОБЪЕКТ №1**  
**ДОБРО ПОЖАЛОВАТЬ!**  
Чипсы с беконом LAYS  
01 2.345 X 5.50 ≈12.90

**ИТОГ** **≈12.90**

НАЛИЧНЫМИ ≈12.90  
ДОК. 00000007  
#0001 КЗ0 15-10-12 11:53  
ИНН 123456789012  
↑ПД 0001002↑

**СПАСИБО**  
**ЗА ПОКУПКУ!**

**СПАСИБО**  
**ЗА ПОКУПКУ!**

---

**ТОРГОВЫЙ ОБЪЕКТ №1**  
**ДОБРО ПОЖАЛОВАТЬ!**  
Чипсы с беконом LAYS  
01 2.345 X 5.50 ≈12.90

**ИТОГ** **≈12.90**

НАЛИЧНЫМИ ≈12.90  
ДОК. 00000007  
#0006 КЗ0 15-10-12 11:53  
ИНН 123456789012  
↑ПД 0001002↑

**СПАСИБО**  
**ЗА ПОКУПКУ!**

Если флаг не установлен, то нумерация чеков в ПД будет сквозная, то есть номер первого чека смены будет на единицу больше, чем последний номер чека предыдущей смены.



Данный параметр не влияет на сквозной номер документа.



После чека с номером 9999 идет чек с номером 0000 вне зависимости от значения данного параметра.

По умолчанию в ПД: флаг не установлен.

**Звуковой сигнал при ошибках.** Настройка используется для информирования об ошибках звуковым сигналом. Если флаг установлен, то при окончании бумаги, открытии крышки либо при возникновении ошибок обмена ПД воспроизведет звук, в противном случае – звук воспроизводиться не будет.

По умолчанию в ПД: флаг не установлен.

## Вкладка «Устройства»

На данной вкладке выбирается тип подключения ПД к ПК

Параметры оборудования					
Скорость печати	Шрифт	Параметры ретрактора	Скидки/надбавки	Оплата	
Налоги по секциям	Секции	Печать чека	Печать	Параметры печати	
Основные	Устройства	Скидки/время	Кассиры	Клише/реклама	Налоги
Порт 1:	Нет устройства	Скорость:	4800 бод		
Порт 2:	Нет устройства	Скорость:	9600 бод		
Порт 3:	Нет устройства	Скорость:			
Порт 4:	ПК по USB				
Пин-код:	00000000				
MAC-адрес:					
IP-адрес:					
IP-порт:	0				
Маска подсети:					
Шлюз:					

Для данной модели ПД параметры **Порт 1**, **Порт 2**, **Порт 3**, **MAC-адрес**, **IP-адрес**, **IP-порт**, **Маска подсети**, **Шлюз** всегда недоступны.

**Порт 4.** Поле предназначено для настройки канала связи, посредством которого осуществляется обмен данными ПД с ПК (интерфейс RS-232, интерфейс USB или интерфейс Bluetooth). Подробнее о подключении ПД через USB-порт смотрите раздел «Подключение ПД по интерфейсу USB» на странице 90, о подключении и работе ПД по интерфейсу Bluetooth смотрите раздел «Подключение ПД по интерфейсу Bluetooth» на странице 91 (**модуль Bluetooth включается в комплектацию по дополнительному заказу!**).

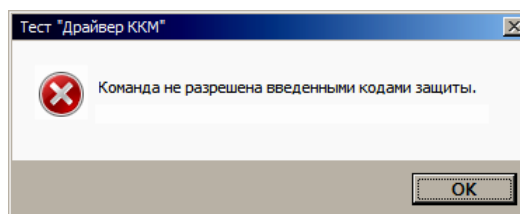


При изменении канала связи с ПК необходимо перезагрузить ПД, чтобы настройки вступили в силу.





В случае если в ПД не введен либо введен неверный код защиты номер 7 (позволяет использовать канал обмена данными с ПК по интерфейсу Bluetooth), то при попытке установить в поле Порт 4 значение «ПК по Bluetooth» на дисплей будет выведено окно с сообщением об ошибке.



Для работы ПД по интерфейсу Bluetooth необходимо ввести код защиты номер 7, который соответствует заводскому номеру данного экземпляра ПД (подробнее о кодах защиты и о введении кода защиты смотрите в Протоколе работы данного ПД из комплекта поставки).

По умолчанию в ПД: RS-232.

**Скорость.** Это поле предназначено для настройки скорости обмена ПД с ПК по каналу RS-232. На этой скорости ПД ожидает команды от ПК. Только если эта скорость совпадает со скоростью драйвера, то возможна работа ПК с ПД. То есть, если ПК посылает команды на скорости отличной от той, на которой ПД ожидает получать команды, совместная работа ПК и ПД невозможна.



При изменении скорости в данном поле драйвер (при записи настроек в ПД) автоматически изменяет свою скорость для предотвращения потери связи с ПД из-за различия скоростей драйвера и ПД.

По умолчанию в ПД: 115200 бод.

**ПИН-код.** Последовательность цифр, которая является паролем для установки Bluetooth-соединения.

По умолчанию в ПД: 00000000.

### ***Вкладка «Параметры печати»***

На этой вкладке настраиваются режимы самого процесса печати, а не данные, которые печатаются. С помощью параметров вкладки можно найти компромисс между скоростью печати и качеством печатаемых чеков, настроить шрифт, которым будет печататься информация на чековой ленте. Параметры этой вкладки позволяют существенно экономить расходные материалы при том же объеме печатаемой информации за счет более коротких чеков и отчетов.

Параметры оборудования	
Налоги	Налоги по секциям
Основные	Устройства
Секции	Печать чека
Скидки/время	Кассиры
Клише/реклама	Печать
Параметры печати	Шрифт
Параметры ретрактора	Скидки/надбавки
	Оплата
Качество печати:	<input type="text"/>
Режим печати:	<input type="text"/>
Одностанционная печать:	Быстрая
Ширина ленты, знаков:	32
Левый отступ, знаков:	0
Межсимвольный интервал:	<input type="text"/>
Фискальная станция:	<input type="text"/>
ПД после закрытия чека:	Не пром. и не осв.
Верхний датчик бумаги ПД:	Использовать
Нижний датчик бумаги ПД:	Использовать
Минимальная яркость термокомпенсации на ЧЛ:	4
Перенос реквизитов:	Если не умещаются

Экспорт    Импорт    Тест...    ОК    Отмена    Применить

Для данной модели ПД параметры **Качество печати**, **Режим печати**, **Одностанционная печать**, **Межсимвольный интервал**, **Фискальная станция**, **ПД после закрытия чека**, **Верхний датчик бумаги ПД** и **Нижний датчик бумаги ПД** всегда недоступны.



**Качество печати** зависит от качества используемой термобумаги. На бумаге низкого качества символы могут расплываться или плохо пропечатываться. Также качество печати может зависеть от температуры окружающей среды. В этом случае необходимо подобрать наиболее оптимальные настройки качества печати.

**Ширина ленты.** Параметр может быть задан в диапазоне от 24 до 32 символов в строке.

По умолчанию в ПД: 32.

**Левый отступ.** Параметр задает количество пустых знакомест от левого края бумаги до начала области печати.

По умолчанию в ПД: 0.

**Минимальная яркость термокомпенсации на ЧЛ.** При длительной печати термопечатающая головка ПД нагревается. При повышении температуры термоголовки ПД начинает постепенно снижать яркость печати до значения, заданного данным параметром. После достижения заданной минимальной яркости ПД начинает снижать скорость печати.

По умолчанию в ПД: 4.

**Перенос реквизитов.** Параметр задает способ печати реквизитов. Возможные значения:

- **Всегда** – наименование реквизита и его значение всегда печатаются на разных строках.

- **Если не уместаются** – если наименование реквизита и его значение уместаются в одной строке, то они печатаются на одной строке, если нет – печатаются на разных строках.

По умолчанию в ПД: если не уместаются.

### Вкладка «Шрифт»

	ЧЛ	КЛ
Яркость печати:	6	6
Межстрочный интервал:	3	2
Шрифт:	20	
Высота шрифта:		
Ширина шрифта:		

Для данной модели ПД параметры **Высота** и **Ширина шрифта** всегда недоступны.

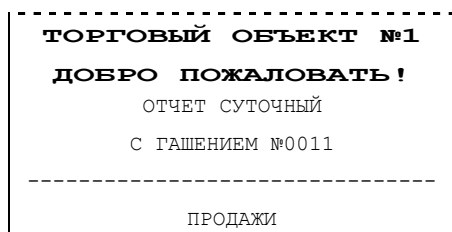
**Яркость печати.** Может принимать значения от 1 (минимальная) до 15 (максимальная).

Яркость печати меняется при изменении температуры окружающей среды. Для того, чтобы на чеке изображение имело одинаковую яркость, данный параметр должен быть больше при температуре воздуха +10° С, чем при температуре +35° С. Если печать производится нечасто и чеки короткие, то следует установить яркость больше, чем при интенсивной печати длинных чеков.

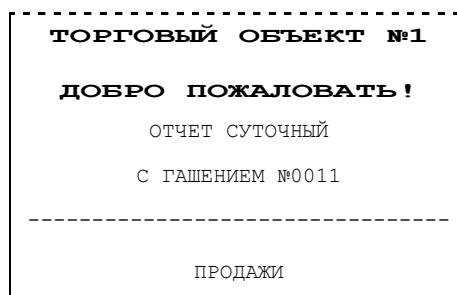
По умолчанию в ПД: 6.

**Межстрочный интервал.** Параметр указывает количество точек (по вертикали) между соседними строками текста. Чем больше значение указано, тем строки печатаются разреженнее:

### Межстрочный интервал 3



### Межстрочный интервал 9



С одной стороны, чем меньше межстрочный интервал, тем короче чек (экономия расходных материалов), а с другой – строки начинают сливаться (чек трудно читать). Межстрочный интервал может принимать значения в диапазоне от 1 до 15.



С увеличением межстрочного интервала быстрее отводится тепло из зоны печати, что приводит к некоторому увеличению скорости печати.



Новое значение межстрочного интервала будет применено после печати следующей строки.

По умолчанию в ПД: для ЧЛ – 3, для КЛ – 2.

**Шрифт.** В ПД доступно 4 типа шрифта: 1 (12x24), 2 (12x20), 3 (12x16), 4 (12x10) (цифры в скобках указывают количество точек по горизонтали и вертикали). Шрифт 1 (12x24) – самый высокий (24 точки по вертикали), а 4 (12x10) – самый низкий. То есть одинаковые чеки (с равным количеством строк), напечатанные шрифтом 1 (24x12) и 4 (10x12), будут разной длины.

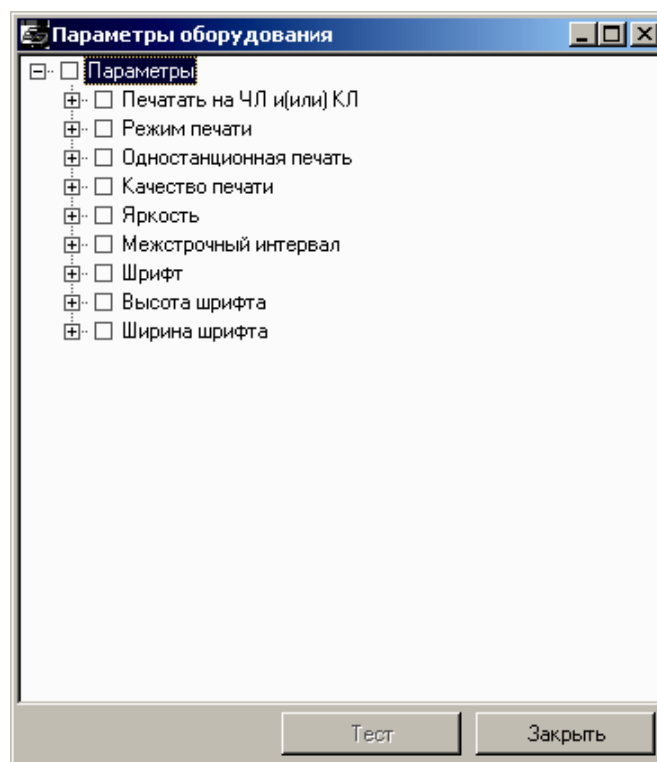


После изменения шрифта ЧЛ и/или межстрочного интервала ЧЛ следует проконтролировать правильность настройки клише в вкладке «Клише/реклама» (а именно параметр Количество строк ЧЛ).

По умолчанию в ПД: для ЧЛ – 2 (12x20), для КЛ – 3 (12x16).

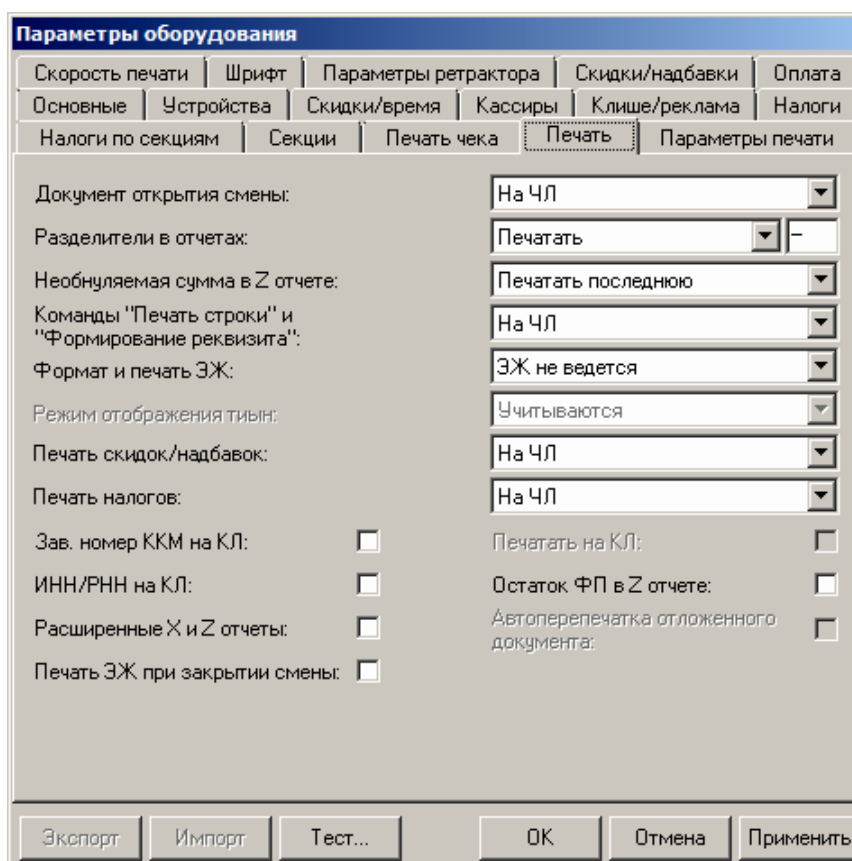
### Тест

Чтобы визуально определить параметры печати можно воспользоваться дополнительной функцией ПД «Тест». Для этого нужно нажать на кнопку **Тест** в нижней части окна. В дополнительном окне «Параметры оборудования» нажать на кнопку **Тест**, предварительно установив галочки напротив параметров печати, которые необходимо проверить.



При этом ПД распечатает демонстрационный документ, исходя из которого можно настроить наиболее приемлемые параметры печати.

### **Вкладка «Печать»**



Для данной модели ПД параметры **Режим отображения тивн, Печать ЭЖ при закрытии смены, Печать на КЛ, Автоперепечатка отложенного документа** всегда недоступны.

**Документ открытия смены.** Обычно смена открывается при закрытии первого чека после снятия суточного отчета с гашением. Однако ПД позволяет открывать смену специальным документом:

```
-----  
ТОРГОВЫЙ ОБЪЕКТ №1  
ДОБРО ПОЖАЛОВАТЬ!  
      ОТКРЫТИЕ СМЕНИ  
      Текст пользователя  
К10 ДОК. 00000008 15-10-12 10:53  
ИНН      123456789012  
ПД      0001002  
      СПАСИБО  
      ЗА ПОКУПКУ!  
-----
```

В документе открытия смены присутствует строка, в которую можно добавить строку с произвольным текстом, задаваемым пользователем. Если смена открывается чеком (продажи/возврата продажи/покупки/возврата покупки/внесения/выплаты), то строка с произвольным текстом в документе открытия смены печататься не будет.



Команды «Печать строки» и «Формирование реквизита» не влияют на печать произвольного текста в документе открытия смены.

---

По умолчанию в ПД: на ЧЛ.

**Разделители в отчетах.** Для повышения читаемости отчетов, состоящих из нескольких отдельных блоков данных, блоки могут отделяться друг от друга горизонтальными разделительными линиями. При этом используется разделитель «←» (сплошное тире).

## Разделители печатать

ТОРГОВЫЙ ОБЪЕКТ №1 ДОБРО ПОЖАЛОВАТЬ! ОТЧЕТ СУТОЧНЫЙ С ГАШЕНИЕМ № 0030	
-----	
ПРОДАЖИ:	
ПРОДАЖ	≐12.90
НАЛИЧНЫМИ	≐12.90
СТОРНО	≐0.00
-----	
ВОЗВРАТОВ ПРОДАЖ	≐0.00
НАЛИЧНЫМИ	≐0.00
СТОРНО	≐0.00
-----	
ПОКУПКИ:	
ПОКУПОК	≐0.90
НАЛИЧНЫМИ	≐0.90
СТОРНО	≐0.00
-----	
ВОЗВРАТОВ ПОКУПОК	≐0.00
НАЛИЧНЫМИ	≐0.00
СТОРНО	≐0.00
-----	
ВНЕСЕНИЕ	≐0.00
ВЫПЛАТА	≐0.00
-----	
ПРОДАЖИ:	
ПРОДАЖ	0001
СТОРНО	0000
ВОЗВРАТОВ	0000
СТОРНО ВОЗВРАТОВ	0000
-----	
ПОКУПКИ:	
ПОКУПОК	0000
СТОРНО	0000
ВОЗВРАТОВ	0000
СТОРНО ВОЗВРАТОВ	0000
-----	
ВНЕСЕНИЙ	0000
ВЫПЛАТ	0000
СЛУЖЕБНЫХ ДОКУМЕНТОВ	0000
-----	
ИНКАССАЦИЯ	
	≐12.90
ВЫРУЧКА	≐12.90
СМЕННЫЙ ИТОГ ПРОДАЖ	
	≐12.90
СМЕННЫЙ ИТОГ ПОКУПОК	
	≐12.90
-----	
К30 ДОК. 00000031 15-10-12 16:47	
ИНН 123456789012	
↑ПД 0001002↑	
-----	
<b>СПАСИБО ЗА ПОКУПКУ!</b>	
-----	

## Разделители не печатать

ТОРГОВЫЙ ОБЪЕКТ №1 ДОБРО ПОЖАЛОВАТЬ! ОТЧЕТ СУТОЧНЫЙ С ГАШЕНИЕМ № 0030	
-----	
ПРОДАЖИ:	
ПРОДАЖ	≐12.90
НАЛИЧНЫМИ	≐12.90
СТОРНО	≐0.00
ВОЗВРАТОВ ПРОДАЖ	≐0.00
НАЛИЧНЫМИ	≐0.00
СТОРНО	≐0.00
ПОКУПКИ:	
ПОКУПОК	≐0.90
НАЛИЧНЫМИ	≐0.90
СТОРНО	≐0.00
ВОЗВРАТОВ ПОКУПОК	≐0.00
НАЛИЧНЫМИ	≐0.00
СТОРНО	≐0.00
ВНЕСЕНИЕ	≐0.00
ВЫПЛАТА	≐0.00
ПРОДАЖИ:	
ПРОДАЖ	0001
СТОРНО	0000
ВОЗВРАТОВ	0000
СТОРНО ВОЗВРАТОВ	0000
ПОКУПКИ:	
ПОКУПОК	0000
СТОРНО	0000
ВОЗВРАТОВ	0000
СТОРНО ВОЗВРАТОВ	0000
ВНЕСЕНИЙ	0000
ВЫПЛАТ	0000
СЛУЖЕБНЫХ ДОКУМЕНТОВ	0000
ИНКАССАЦИЯ	
	≐12.90
ВЫРУЧКА	≐12.90
СМЕННЫЙ ИТОГ ПРОДАЖ	
	≐12.90
СМЕННЫЙ ИТОГ ПОКУПОК	
	≐12.90
-----	
К30 ДОК. 00000031 15-10-12 16:47	
ИНН 123456789012	
↑ПД 0001002↑	
-----	
<b>СПАСИБО ЗА ПОКУПКУ!</b>	
-----	



Так как отчеты печатаются не очень часто и перерасход бумаги незначителен, то снижение читаемости в пользу экономии расходных материалов не имеет смысла.



Запрограммировать можно любой символ разделителя, например, символ “\*” (звездочка).

По умолчанию в ПД: печатать разделитель «←».

**Необнуляемая сумма в Z-отчете.** При заполнении книги кассира-операциониста следует указывать нарастающий итог. ПД самостоятельно может его подсчитывать двумя способами и выводить на печать.

**Не печатать.** При снятии суточного отчета с гашением ПД не печатает никакой информации о необнуляемой сумме.

Печатать	Не печатать
<pre>----- <b>ТОРГОВЫЙ ОБЪЕКТ №1</b> <b>ДОБРО ПОЖАЛОВАТЬ!</b>     ОТЧЕТ СУТОЧНЫЙ     С ГАШЕНИЕМ № 0002 ----- К30 ДОК. 00000018 15-10-12 16:47 ИНН          123456789012 ↑ПД          0001002↑ НЕОБНУЛЯЕМАЯ СУММА ПРОДАЖ                 =12029.23 НЕОБНУЛЯЕМАЯ СУММА ПОКУПОК                 =315.00 <b>СПАСИБО</b> <b>ЗА ПОКУПКУ!</b></pre>	<pre>----- <b>ТОРГОВЫЙ ОБЪЕКТ №1</b> <b>ДОБРО ПОЖАЛОВАТЬ!</b>     ОТЧЕТ СУТОЧНЫЙ     С ГАШЕНИЕМ № 0002 ----- К30 ДОК. 00000018 15-10-12 16:47 ИНН          123456789012 ↑ПД          0001002↑ <b>СПАСИБО</b> <b>ЗА ПОКУПКУ!</b></pre>

**Печатать всю.** ПД суммирует все сменные итоги всех записей, хранящихся в ППД.

**Печатать последнюю.** ПД суммирует сменные итоги всех записей, сделанных после последней перерегистрации.



После активизации памяти ПД и до первой его перерегистрации настройка «Печатать всю» и «Печатать последнюю» дают одинаковые результаты. Но после перерегистрации в первом случае ПД продолжает увеличивать необнуляемую сумму, накопленную перед перерегистрацией, а во втором – начинает ее заново (с 0.00), не учитывая необнуляемую сумму, накопленную перед последней перерегистрацией.



Например, после активизации памяти ПД было закрыто 150 смен. На момент перерегистрации необнуляемая сумма продаж была равна 150000.00. После проведения перерегистрации были закрыты смены №151 и 152 со сменными итогами продаж 2000.00 и 450.00 соответственно.

В случае **Печатать всю**:

Смена	Сменный итог продаж	Необнуляемая сумма
150		150000.00
151	2000.00	152000.00
152	450.00	152450.00

В случае **Печатать последнюю**:

Смена	Сменный итог продаж	Необнуляемая сумма
150		150000.00
151	2000.00	2000.00
152	450.00	2450.00

По умолчанию в ПД: печатать последнюю.

**Команды «Печать строки» и «Формирование реквизита».** В большинстве случаев данный параметр позволяет управлять печатью названия товара при регистрации:

Печатать	Не печатать
<div style="border: 1px dashed black; padding: 5px;"> <p>Чипсы с беконом LAYS</p> <p>01                      2.345 X 5.50 ≐12.90</p> <p><b>ИТОГ                      ≐12.90</b></p> </div>	<div style="border: 1px dashed black; padding: 5px;"> <p>01                      2.345 X 5.50 ≐12.90</p> <p><b>ИТОГ                      ≐12.90</b></p> </div>



Параметр связан с деталями реализации драйвера и ПО, использующего ПД. Поэтому перед изменением данного параметра стоит проконсультироваться с поставщиком ПО или произвести пробные настройки для проверки печати информации на ЧЛ – может перестать печататься не только название товара, но и другая более важная информация.

По умолчанию в ПД: на ЧЛ.

**Печать ЭЖ при закрытии смены.** Если флаг установлен, то перед суточным отчетом с гашением будет распечатан ЭЖ.

**Формат и печать ЭЖ (в исполнении с ЭЖ).** ПД позволяет вести как полный, так и сокращенный ЭЖ. В сокращенном ЭЖ регистрируются только следующие данные: номер чека, номер документа, тип чека, дата, время, секция и итоговая сумма. Данное поле позволяет настроить способ ведения ЭЖ:

- Ведется полный ЭЖ.
- Ведется сокращенный ЭЖ.
- ЭЖ не ведется.

В режиме ведения полного ЭЖ печать названия секции, имени кассира, сквозного номера документа, названия чека продажи, заводского номера ПД (кроме отчетов), ИНН, номера секции и данных команд «Печать строки» и «Формирование реквизита» настраивается отдельно. За печать этих параметров отвечают соответствующие настройки для КЛ.

По умолчанию в ПД: ЭЖ не ведется.

**Зав. номер ККМ на КЛ.** По умолчанию на КЛ не печатается заводской номер ПД для экономии бумаги. Но при необходимости печать заводского номера ПД на КЛ можно включить.



В нижней части КЛ заводской номер будет напечатан независимо от данной настройки.

По умолчанию в ПД: выключен.

**ИНН/РНН на КЛ.** По умолчанию на КЛ не печатается ИНН для экономии бумаги. Но печать ИНН на КЛ можно включить.



В нижней части КЛ ИНН будет напечатан независимо от данной настройки.

По умолчанию в ПД: выключен.

**Расширенные X и Z отчеты.** Если флаг установлен, то перед печатью отчетов с гашением и отчетов без гашения будет производиться печать отчета по секциям, отчета по кассирам, отчета по часам, отчета количеств.

По умолчанию в ПД: флаг не установлен.

**Остаток ФП в отчете.** При печати суточного отчета с гашением ПД может сообщать количество оставшихся свободных полей для сменных отчетов (сколько еще суточных отчетов с гашением ПД позволит сделать):

#### Установлен

```
ТОРГОВЫЙ ОБЪЕКТ №1
ДОБРО ПОЖАЛОВАТЬ!
ОТЧЕТ СУТОЧНЫЙ
С ГАШЕНИЕМ № 0005
-----
К30 ДОК. 00000018 15-10-12 11:20
ИНН 123456789012
↑ПД 0001002↑
ВНИМАНИЕ
В ПАМЯТИ ПД ОСТАЛОСЬ
8529 СВОБОДНЫХ ПОЛЕЙ
СПАСИБО
ЗА ПОКУПКУ!
```

#### Не установлен

```
ТОРГОВЫЙ ОБЪЕКТ №1
ДОБРО ПОЖАЛОВАТЬ!
ОТЧЕТ СУТОЧНЫЙ
С ГАШЕНИЕМ № 0005
-----
К30 ДОК. 00000018 15-10-12 11:20
ИНН 123456789012
↑ПД 0001002↑
СПАСИБО
ЗА ПОКУПКУ!
```

Всего ПД позволяет напечатать 8534 суточных отчетов с гашением (память ПД имеет 8534 полей для сменных записей). При каждом закрытии смены занимается одна запись.



Вне зависимости от данной настройки ПД автоматически будет печатать предупреждение после того, как в памяти ПД останется менее 30 свободных полей для сменных записей.

По умолчанию в ПД: флаг не установлен.

**Печать скидок/надбавок.** Данный параметр предназначен для настройки печати на ЧЛ и сохранения в ЭЖ информации о скидках/надбавках, зарегистрированных командой «Регистрация скидок/надбавок» и может принимать значения:

- **Не печатать.** Информация о скидках/надбавках печататься не будет.
- **На ЧЛ.** Информация будет печататься на чековой ленте.
- **Сохранять в ЭЖ.** Информация о скидках/надбавках будет сохраняться в ЭЖ.
- **На ЧЛ и сохранять в ЭЖ.** Информация о скидках/надбавках будет печататься на ЧЛ и сохраняться в ЭЖ.



**Выводится информация только о тех скидках и надбавках, по которым ненулевой итог.**

---

По умолчанию в ПД: флаг установлен.

**Печать налогов.** Данный параметр предназначен для настройки печати на ЧЛ и сохранения в ЭЖ информации о налогах, зарегистрированных командой «Регистрация налога» и может принимать значения:

- **Не печатать.** Информация о налогах печататься не будет.
- **На ЧЛ.** Информация будет печататься на чековой ленте.
- **Сохранять в ЭЖ.** Информация о налогах будет сохраняться в ЭЖ.
- **На ЧЛ и сохранять в ЭЖ.** Информация о налогах будет печататься на ЧЛ и сохраняться в ЭЖ.



**Выводится информация только о тех налогах, по которым ненулевой итог.**

---

По умолчанию в ПД: флаг установлен.

**Вкладка «Печать чека»**

Параметры оборудования	
Основные	Устройства
Скидки/время	Кассиры
Клише/реклама	Печать чека
Параметры печати	Печать
Шрифт	
Параметры ретрактора	
Скидки/надбавки	
Оплата	
Налоги	
Налоги по секциям	
Секции	
Имя кассира:	Нет
Сквозной номер документа:	На ЧЛ
Номер секции:	На ЧЛ
Название секции:	Нет
Название чека продажи:	Нет
Двойная высота итога чека:	На ЧЛ
Двойная ширина итога чека:	На ЧЛ
Инвертирование итога чека:	Нет
Жирный шрифт в итоге чека:	Нет
Количество товара на ЧЛ:	Печатать неединичное
Количество товара на КЛ:	Не печатать
Подчёркивание итогов регистраций:	Нет
Жирный шрифт в итогах регистраций:	Нет
Двойная высота строки сдачи:	Нет
Инвертирование строки сдачи:	Нет

Экспорт    Импорт    Тест...    ОК    Отмена    Применить

Для данной модели ПД параметры **Инвертирование итога чека**, **Жирный шрифт в итоге чека**, **Подчеркивание итогов регистраций**, **Жирный шрифт в итогах регистраций**, **Двойная высота строки сдачи**, **Инвертирование строки сдачи**, **Жирный шрифт в строке сдачи** всегда недоступны.

Большинство параметров этой вкладки имеют 4 варианта допустимых значений:

- **Нет** – настраиваемый параметр не будет печататься ни на чековой ленте, ни на контрольной ленте.
- **На ЧЛ** – настраиваемый параметр будет печататься только на ЧЛ.
- **На КЛ** – настраиваемый параметр будет печататься только на КЛ.
- **На ЧЛ и КЛ** – настраиваемый параметр будет печататься и на ЧЛ и на КЛ.

**Имя кассира.** ПД может хранить информацию о 30 кассирах одновременно (два из них называются администратором и системным администратором). Для каждого кассира можно указать пароль и имя. Они задаются на вкладке «Кассиры» (смотрите описание вкладки в разделе «Вкладка «Кассиры» на странице 55 настоящего руководства). Номер кассира всегда печатается в конце чека слева от даты и времени закрытия чека (подробнее смотрите в разделе «Приложение 1» на странице 66).

**Печатать**

<b>ТОРГОВЫЙ ОБЪЕКТ №1</b>	
<b>ДОБРО ПОЖАЛОВАТЬ!</b>	
Чипсы с беконом LAYS	
01	2.345 X 5.50 ≈12.90
<b>ИТОГ</b>	<b>≈12.90</b>
НАЛИЧНЫМИ	≈12.90
Иванова Е. А.	
ДОК. 00000005	
#0005 КЗ0	15-10-12 10:53
ИНН	123456789012
↑ПД	0001002↑
<b>СПАСИБО</b>	
<b>ЗА ПОКУПКУ!</b>	

**Не печатать**

<b>ТОРГОВЫЙ ОБЪЕКТ №1</b>	
<b>ДОБРО ПОЖАЛОВАТЬ!</b>	
Чипсы с беконом LAYS	
01	2.345 X 5.50 ≈12.90
<b>ИТОГ</b>	<b>≈12.90</b>
НАЛИЧНЫМИ	≈12.90
ДОК. 00000005	
#0005 КЗ0	15-10-12 10:53
ИНН	123456789012
↑ПД	0001002↑
<b>СПАСИБО</b>	
<b>ЗА ПОКУПКУ!</b>	

По умолчанию в ПД: не печатается.

**Сквозной номер документа.** ПД всегда нумерует каждый печатаемый документ. Сквозной номер документа состоит из 8 разрядов (00000000..99999999). Первый документ имеет номер 00000001, следующий – 00000002 и т.д. до 99999999. После чего идет документ с номером 00000000.

Нумеруются все чеки, все отчеты и все дополнительные документы (активизации памяти ПД/перерегистрации, общее гашение, технологический прогон, открытие смены). В чеках и отчетах сквозной номер документа печатается так:

**Чек**

ДОК. 00000005	
#0005 КЗ0	15-10-12 10:53
ИНН	123456789012
↑ПД	0001002↑

**Отчет**

КЗ0 ДОК. 00000005	15-10-12 10:53
ИНН	123456789012
↑ПД	0001002↑



Вне зависимости от значения данного параметра счетчик меняется при каждом закрытии документа. Параметр управляет только его «видимостью» на документах.

По умолчанию в ПД: на ЧЛ.

**Номер секции.** ПД может слева от стоимости позиции чека печатать номер секции, в которую данная позиция зарегистрирована. Именно это и позволяет сделать данная настройка:

**Печатать**

Чипсы с беконом LAYS	
01	2.345 X 5.50 ≈12.90
<b>ИТОГ</b>	<b>≈12.90</b>

**Не печатать**

Чипсы с беконом LAYS	
2.345 X 5.50 ≈12.90	
<b>ИТОГ</b>	<b>≈12.90</b>

По умолчанию в ПД: на ЧЛ.

**Название секции.** Иногда желательно напечатать понятное название секции (в отдельной строке). Например, «Мясной отдел» или «БАР». ПД может при печати позиции чека вывести название секции, в которую производится регистрация. Именно это и позволяет сделать данная настройка:

**Печатать**

Чипсы с беконом LAYS	
СЕКЦИЯ 01	2.345 X 5.50 ≈12.90
<b>ИТОГ</b>	<b>≈12.90</b>

**Не печатать**

Чипсы с беконом LAYS	
	2.345 X 5.50 ≈12.90
<b>ИТОГ</b>	<b>≈12.90</b>

По умолчанию в ПД: нет.

**Название чека продажи.** В начале чеков возврата продажи, покупки и возврата покупки печатается информация о том, что это чеки данного типа. Для однотипности введена возможность печати подобного названия и для чеков продажи:

**Печатать**

<b>ТОРГОВЫЙ ОБЪЕКТ №1</b>	
<b>ДОБРО ПОЖАЛОВАТЬ!</b>	
ЧЕК ПРОДАЖИ	
Чипсы с беконом LAYS	
01	2.345 X 5.50 ≈12.90
<b>ИТОГ</b>	<b>≈12.90</b>
НАЛИЧНЫМИ	≈12.90
ДОК. 00000005	
#0005 К30	15-10-12 10:53
ИНН	123456789012
↑ПД	0001002↑
<b>СПАСИБО</b>	
<b>ЗА ПОКУПКУ!</b>	

**Не печатать**

<b>ТОРГОВЫЙ ОБЪЕКТ №1</b>	
<b>ДОБРО ПОЖАЛОВАТЬ!</b>	
Чипсы с беконом LAYS	
01	2.345 X 5.50 ≈12.90
<b>ИТОГ</b>	<b>≈12.90</b>
НАЛИЧНЫМИ	≈12.90
ДОК. 00000005	
#0005 К30	15-10-12 10:53
ИНН	123456789012
↑ПД	0001002↑
<b>СПАСИБО</b>	
<b>ЗА ПОКУПКУ!</b>	



При большом количестве чеков продажи рационально выключить печать этой строки для экономии расходных материалов.

По умолчанию в ПД: нет.

**Двойная высота итога чека.** Чтобы было удобнее читать чек, существует возможность увеличить изображение его итоговой суммы:

**Двойная высота**

<b>ТОРГОВЫЙ ОБЪЕКТ №1</b>	
<b>ДОБРО ПОЖАЛОВАТЬ!</b>	
Чипсы с беконом LAYS	
01	2.345 X 5.50 ≈12.90
<b>ИТОГ</b>	<b>≈12.90</b>
НАЛИЧНЫМИ	≈12.90
ДОК. 00000005	
#0005 К30	15-10-12 10:53
ИНН	123456789012
↑ПД	0001002↑
<b>СПАСИБО</b>	
<b>ЗА ПОКУПКУ!</b>	

**Единичная высота**

<b>ТОРГОВЫЙ ОБЪЕКТ №1</b>	
<b>ДОБРО ПОЖАЛОВАТЬ!</b>	
Чипсы с беконом LAYS	
01	2.345 X 5.50 ≈12.90
ИТОГ	≈12.90
НАЛИЧНЫМИ	≈12.90
ДОК. 00000005	
#0005 К30	15-10-12 10:53
ИНН	123456789012
↑ПД	0001002↑
<b>СПАСИБО</b>	
<b>ЗА ПОКУПКУ!</b>	

По умолчанию в ПД: на ЧЛ.

**Двойная ширина итога чека.** Для удобства чтения чека существует также возможность двойного увеличения ширины его итоговой суммы:

Двойная ширина	Единичная ширина
<pre> ТОРГОВЫЙ ОБЪЕКТ №1 ДОБРО ПОЖАЛОВАТЬ! Чипсы с беконом LAYS 01      2.345 X 5.50 ≈12.90 <b>ИТОГ</b>           <b>≈12.90</b> НАЛИЧНЫМИ           ≈12.90 ДОК. 00000005 #0005 К30           15-10-12 10:53 ИНН 123456789012 ↑ПД 0001002↑ <b>СПАСИБО</b> <b>ЗА ПОКУПКУ!</b> </pre>	<pre> ТОРГОВЫЙ ОБЪЕКТ №1 ДОБРО ПОЖАЛОВАТЬ! Чипсы с беконом LAYS 01      2.345 X 5.50 ≈12.90 ИТОГ           ≈12.90 НАЛИЧНЫМИ           ≈12.90 ДОК. 00000005 #0005 К30           15-10-12 10:53 ИНН 123456789012 ↑ПД 0001002↑ <b>СПАСИБО</b> <b>ЗА ПОКУПКУ!</b> </pre>

По умолчанию в ПД: на ЧЛ.

**Количество товара на ЧЛ и Количество товара на КЛ.** Для повышения читаемости чеков доступны режимы вывода информации о количестве товара, зарегистрированного в позиции:

- **Не печатать.** Дополнительная строка с количеством и ценой печататься никогда не будет. Например, в первой строке: количество = 1.000, цена 15.23, во второй: количество = 0.662, цена = 23.00:

01	≈15.23
07	≈15.23
<b>ИТОГ</b>	<b>≈30.46</b>

- **Печатать неединичное.** Дополнительная строка с количеством и ценой печатается только, если количество отлично от 1.000. Например, в первой строке: количество = 1.000, цена 15.23, во второй: количество = 0.662, цена = 23.00:

01	≈15.23
07	0.662 X 23.00 ≈15.23
<b>ИТОГ</b>	<b>≈30.46</b>

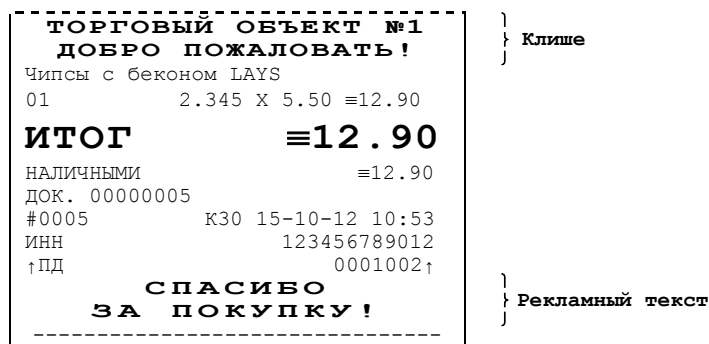
- **Печатать любое.** Дополнительная строка с количеством и ценой печатается всегда, вне зависимости от количества. Например, в первой строке: количество = 1.000, цена 15.23, во второй: количество = 0.662, цена = 23.00:

01	1.000 X 15.23 ≈15.23
07	0.662 X 23.00 ≈15.23
<b>ИТОГ</b>	<b>≈30.46</b>

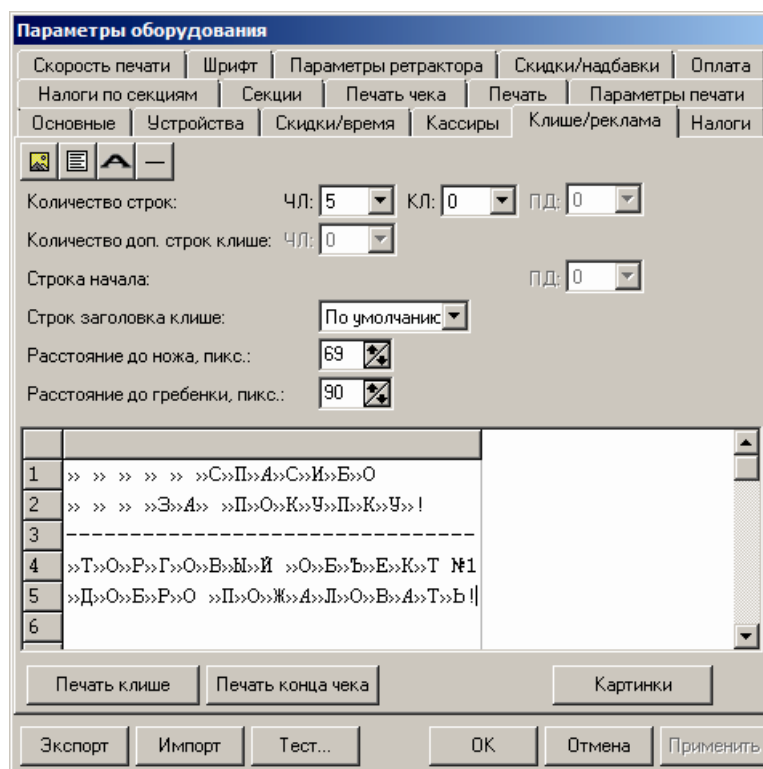
По умолчанию в ПД: для ЧЛ – печатать неединичное, для КЛ – не печатать.

## Вкладка «Клише/Реклама»

На этой вкладке можно настроить клише, печатаемое перед каждым документом, и рекламный текст, который печатается после каждого документа:




Для ЧЛ и КЛ можно установить различное количество печатаемых строк.





Для данной модели ПД параметры **Количество строк ПД**, **Количество доп. строк клише** **ЧЛ** и **Строка начала ПД** всегда недоступны. Параметры **Расстояние до ножа, пикс.** и **Расстояние до гребенки, пикс.** не используются.


Для удобства программирования клише и рекламного текста на этой вкладке присутствует панель управления, на которой расположены:

- Кнопка **Картинка**  предназначена для вставки картинки из памяти ПД. Для программирования картинок также используется кнопка **Картинки** в нижней части рабочего окна (подробнее о программировании картинок смотрите Протокол работы ПД).



- Кнопка **Текст**  указывает, что строка клише будет текстовая. Кнопка используется в случае, если ранее в данной строке был указатель на картинку.
- Кнопка **Символ удвоенной ширины**  (комбинация клавиш **Alt+D**) используется для вставки символа удвоения ширины следующего символа. Этот специальный знак указывает, что следующий символ будет занимать два знакоместа (специального символа и свое собственное). В приведенном примере перед символом «Р» установлен спецсимвол удвоения ширины:

[-----ТОРГОВЫЙ ОБЪЕКТ №1-----]

- Кнопка  Вставляет символ сплошного тире. Этот символ необходим для создания сплошной разделительной черты в кассовых документах.

Для проверки настроенного клише необходимо нажать на кнопку **Печать клише** или **Печать конца чека**.

**Строк заголовка клише.** Параметр определяет количество строк заголовка клише. Также о настройках клише смотрите протокол работы ПД.

По умолчанию в ПД: использовать значение по умолчанию.

**Количество строк ЧЛ и КЛ.** Параметр указывает количество строк клише.

По умолчанию в ПД: на ЧЛ 5, на КЛ 0.

### *Настройки клише и рекламного текста*

ПД FPrint-11 позволяет работать с различными параметрами печати (четыре типа шрифтов, возможность настройки межстрочного интервала и вертикального множителя для печати символов и т.д.). Это приводит к тому, что для настройки клише при различных параметрах печати нужно настраивать различное количество строк для «выталкивания» нижней части чека под линию обрыва. Помимо этого, в ПД можно настраивать различное количество печатаемых строк на чековой ленте.

**О «выталкивании» нижней части чека.** Бумага проходит примерно 10 мм от печатающей головки до линии обрыва. То есть, чтобы не оторвать последние строки чека, после печати последней его строки надо промотать 10 мм бумаги. Это нерационально – каждый чек увеличится на 10 мм (перед клише будет пустое поле) и перед печатью первой строки чека ПД должен будет напечатать клише. Для экономии расходных материалов и повышения скорости печати чеков ПД вместо промотки бумаги сразу за последней строкой чека печатает клише следующего чека. При этом, если клише будет иметь длину 10 мм, то оно как раз «вытолкнет» последнюю строку чека под обрыв. При этом для следующего чека уже будет готово клише и его не придется печатать при регистрации первой продажи.

При настройке клише и рекламного текста необходимо руководствоваться следующими правилами:

- предварительно настроить нужные параметры печати (шрифт, межстрочный интервал и т.д.);
- учитывать, что обрыв ЧЛ занимает одну строку;
- учитывать, что при ручном отрыве чека линия отрыва будет находиться в разных местах;
- предварительно самостоятельно определить требуемое количество строк рекламного текста;

- количество строк клише зависит только от параметров печати, количество строк рекламного текста не зависит от параметров печати;
- при изменении параметров печати может измениться количество строк клише;
- учитывать, что строка клише содержит 24-32 символа.

Обычно на чеке надо напечатать несколько строк рекламы и клише с реквизитами предприятия для выталкивания этой рекламы. Далее приведена рекомендуемая последовательность подбора количества строк, печатаемых после чека:

1. Предварительно настроить необходимые параметры печати (шрифт, межстрочное расстояние, множители).
2. Запрограммировать клише следующим образом:

Стр1

Стр2

Стр3

и т.д.

3. Установить на вкладке «Клише / реклама» в поле **Количество строк** значение 20 (чтобы на чековой ленте печатались все строки).
4. Нажать кнопку **Применить**.
5. Заправить чековую ленту и закрыть крышку ПД.
6. Нажать кнопку **Печать конца чека**.
7. ПД напечатает тестовый чек (содержащих значения «Стр1», «Стр2» и т.д.) и все строки после чека.
8. Надорвать чек наполовину (чтобы разрыв был на половину ширины чека).
9. Промотать чековую ленту (нажмите кнопку промотки на панели ПД так, чтобы все 20 строк были видны).
10. Предположим, что надрыв пришелся на строку  $i$  (например,  $i = 15$ ), т.е. обрыв пришелся на строку с текстом «Стр $i$ » (в нашем примере «Стр15»).

Таким образом, для выталкивания всего рекламного текста при данных настройках печати на чековой ленте необходимы:

- а) одна строка для обрыва чека (обрыв чека приходится на середину  $i$ -й строки);
- б)  $j$  целых строк клише, где  $j = 20 - i$  (в нашем примере  $j = 20 - 15 = 5$ ), т.е. после разрыва чека осталось еще  $j$  строк («Стр $i+1$ », «Стр $i+2$ »,..., «Стр20»). Строки клише находятся на той части ЧЛ, что после обрыва чека остается внутри корпуса ПД.

Таким образом, клише будет состоять из  $j$  строк (в примере – из 5 строк).

То есть, если необходимо напечатать  $k$  строк рекламного текста после чека, то следует:

- а) На вкладке «Клише / реклама» поле **Количество строк на ЧЛ** установить значение  $(k + 1 + j)$ . В нашем примере (разрыв строки пришелся на 15-ую строку) для  $k = 3$  (т.е. если в рекламном тексте необходимо напечатать 3 строки) в поле **Количество строк на ЧЛ** установить значение 9.
- б) В строках клише и рекламного текста нужно написать:

ряд 1: первая строка рекламного текста,

ряд 2: вторая строка рекламного текста,

...

ряд  $k$ : последняя строка рекламного текста (в нашем примере это будет 3-я строка рекламного текста),

ряд  $k + 1$ : пустая строка (для обрыва) (в нашем примере это будет 4-я строка),

ряд  $k + 2$ : первая строка клише,

...

ряд  $k + 1 + j$ : последняя строка клише (в нашем примере это 5-я строка клише).

### Вкладка «Скидки/Время»

The screenshot shows a dialog box titled "Параметры оборудования" (Equipment Parameters) with several tabs. The "Скидки/надбавки" (Discounts/Overcharges) tab is active. It contains the following fields:

- Скидки/надбавки** (Discounts/Overcharges) section:
  - Применение скидочек: (Application of discounts) - dropdown menu with "Разрешены все" (All allowed).
  - Применение надбавок: (Application of overcharges) - dropdown menu with "Разрешены все" (All allowed).
  - Скидка по умолчанию: (Default discount) - text input field with "0".
  - Надбавка по умолчанию: (Default overcharge) - text input field with "0".
- Летнее/зимнее время** (Summer/Winter time) section:
  - Режим перехода: (Transition mode) - dropdown menu with "Не переходить" (Do not transition).
  - Дата перехода на летнее время: (Date of transition to summer time) - date picker showing "01.01.2000".
  - Дата перехода на зимнее время: (Date of transition to winter time) - date picker showing "01.01.2000".

At the bottom of the dialog box, there are buttons for "Экспорт" (Export), "Импорт" (Import), "Тест..." (Test...), "OK", "Отмена" (Cancel), and "Применить" (Apply).

Для данной модели ПД параметры **Скидка по умолчанию** и **Надбавка по умолчанию** всегда недоступны.

**Скидки / надбавки.** Поля **Применение скидочек** и **Применение надбавок** могут принимать следующие значения:

- **Запрещены.** Начисление каких-либо скидочек запрещено.
- **Разрешены на весь чек.** Начислить скидочку на весь чек можно, а на отдельную позицию чека нельзя.

- **Разрешены на позицию.** Начислить скидку на отдельную позицию чека можно, а на весь чек нельзя. При этом допускается начисление одинаковой скидки на каждую позицию чека.
- **Разрешены все.** Можно начислять скидку на позицию чека и/или на весь чек.

При начислении скидки на чек она применяется к итоговой сумме чека. При начислении процентных скидок существенную роль играет округление. То есть действует правило «сумма округлений не равна округлению суммы».



Например, пусть существует две позиции по 15.28 рублей каждая.

При начислении скидки 5% на каждую позицию:

позиция 1:  $15.28 - 5\% = 15.28 - 0.764 = 15.28 - 0.76 = 14.52$

позиция 2:  $15.28 - 5\% = 15.28 - 0.764 = 15.28 - 0.76 = 14.52$

ИТОГ =  $14.52 + 14.52 = 29.04$ р.

При начислении скидки 5% на весь чек:

позиция 1: 15.28

позиция 2: 15.28

ИТОГ =  $(15.28 + 15.28) - 5\% = 30.56 - 1.528 = 30.56 - 1.53 = 29.03$ р.

По умолчанию в ПД: разрешены все.

**Режим перехода.** ПД может самостоятельно переводить свои встроенные часы на летнее и зимнее время. Предусмотрены следующие режимы:

- **Не переходить.** ПД не будет переводить часы самостоятельно.
- **Не оповещая.** ПД автоматически переведет часы, но никак специально об этом оповещать кассира не будет.
- **Оповещая кассира.** ПД автоматически переведет часы и оповестит об этом кассира, напечатав документ:

#### Переход на летнее время

ПД ПЕРЕВЕЛ ЧАСЫ  
НА ЛЕТНЕЕ ВРЕМЯ 27-03-12 01:00

#### Переход на зимнее время

ПД ПЕРЕВЕЛ ЧАСЫ  
НА ЗИМНЕЕ ВРЕМЯ 30-10-12 01:00

- **Оповещая кассира и ПК.** Эквивалентно предыдущему варианту, только дополнительно ПД специально передает информацию о переводе часов ПО.



Подробнее о переходе на летнее/зимнее время описано в разделе «Приложение 2» на странице 85.

По умолчанию в ПД: не переходить.

**Дата перехода на летнее/зимнее время.** Эти поля используются только при включенном режиме перехода на летнее/зимнее время.



Если слева от даты флаг выключен, то эта дата не будет использоваться в ПД. Таким образом, можно настроить, например, переход «только на летнее время». ПД самостоятельно выключает соответствующий флаг после перевода часов на летнее/зимнее время.

**Вкладка «Оплата»**

Вид оплаты в драйвере		Наименование
1		КРЕДИТОМ
2		ТАРОЙ
3		ПЛАТ. КАРТОЙ
4		ТИП 5
5		ТИП 6
6		ТИП 7
7		ТИП 8
8		ТИП 9
9		ТИП 10

Применение вида оплаты 1: 
  
 Применение вида оплаты 2: 
  
 Применение вида оплаты 3:

**Наименование вида оплаты в драйвере 1..9.** ПД поддерживает 10 типов оплаты. Первый тип – наличные, названия остальных типов оплаты (1..9) можно переопределять (до 32 символов каждый). Эти названия используются при расчете данными типами оплаты по чеку:

```

ТОРГОВЫЙ ОБЪЕКТ №1
ДОБРО ПОЖАЛОВАТЬ!
Чипсы с беконом LAYS
01          2.345 x 5.50 ≙12.90
ИТОГ                                ≙12.90
НАЛИЧНЫМИ                                ≙2.00
КРЕДИТОМ                                  ≙2.00
ТАРОЙ                                      ≙2.00
ПЛАТ. КАРТОЙ                              ≙8.00
ПОЛУЧЕНО                                  ≙14.00
СДАЧА                                      ≙1.10
ДОК. 00000037
#0025 К30          15-10-12 10:53
ИНН                123456789012
↑ПД                0001002↑
СПАСИБО
ЗА ПОКУПКУ!

```



Название типа оплаты «НАЛИЧНЫМИ» изменить нельзя. Также рекомендуется задавать названия типов оплаты в творительном падеже.



В именах типов оплаты допустимо использовать символ удвоения ширины (для его вставки используйте комбинацию клавиш Alt+D).



При больших суммах допустимо автоматическое затирание нескольких последних символов названия типа оплаты.

---

По умолчанию в ПД: КРЕДИТОМ (тип 1), ТАРОЙ (тип 2), ПЛАТ. КАРТОЙ (тип 3), ТИП ОПЛАТЫ 5..10 (типы 4..9).

**Применение вида оплаты 1..3.** ПД позволяет настраивать применение типов оплаты 1..3:

- **Тип оплаты запрещен.** Использование данного типа оплаты заблокировано.
- **Контроль отключать нельзя.** Оставлен для совместимости. Не имеет практического смысла.
- **Контроль отключать можно.** Позволяет при недостаточном количестве наличных денег в ящике производить возврат продажи. Очень удобно при регистрации возвратов по чекам, оплаченным кредитными картами. Данное свойство типа оплаты должно поддерживаться ПО, использующим ПД.



Для типов оплаты 4..9 всегда используется настройка **Контроль отключать можно**.

---

По умолчанию в ПД: Контроль отключать можно (для всех типов).

**Вкладка «Кассиры»**

Параметры оборудования				
Налоги	Налоги по секциям	Секции	Печать чека	Печать
Параметры печати	Шрифт	Параметры ретрактора	Скидки/надбавки	Оплата
Основные	Устройства	Скидки/время	Кассиры	Клише/реклама
	Наименование	Пароль		
Кассир 1	КАССИР 01	1		
Кассир 2	КАССИР 02	2		
Кассир 3	КАССИР 03	3		
Кассир 4	КАССИР 04	4		
Кассир 5	КАССИР 05	5		
Кассир 6	КАССИР 06	6		
Кассир 7	КАССИР 07	7		
Кассир 8	КАССИР 08	8		
Кассир 9	КАССИР 09	9		
Кассир 10	КАССИР 10	10		
Кассир 11	КАССИР 11	11		
Кассир 12	КАССИР 12	12		
Кассир 13	КАССИР 13	13		
Кассир 14	КАССИР 14	14		
Кассир 15	КАССИР 15	15		
Кассир 16	КАССИР 16	16		
Кассир 17	КАССИР 17	17		
Кассир 18	КАССИР 18	18		

Экспорт    Импорт    Тест...    ОК    Отмена    Применить

На вкладке «Кассиры» можно ввести пароли кассиров, администратора и системного администратора в поле **Пароль**. При необходимости можно поменять наименования кассиров (до 32 символов каждый) в поле **Наименование**.



Печать наименования кассира настраивается на вкладке «Печать чека».



В именах кассиров допустимо использовать все символы ПД(русские и латинские, строчные и прописные буквы, цифры и т.д.).



В именах кассиров допустимо использовать символ удвоения ширины (для его вставки используйте комбинацию клавиш Alt+D).

### Вкладка «Налоги по секциям»

	Ставка
Налог 1	0
Налог 2	0
Налог 3	0
Налог 4	0
Налог 5	0
Налог 6	0
Налог 7	0
Налог 8	0
Налог 9	0
Налог 10	0
Налог 11	0
Налог 12	0
Налог 13	0
Налог 14	0
Налог 15	0
Налог 16	0

Применение:

Экспорт    Импорт    Тест...    ОК    Отмена    Применить

На вкладке «Налоги по секциям» можно задать значение налога для каждой секции (номер налога соответствует номеру секции), а также режим применения соответствующих налогов (поле Применение). Ставка налога может лежать в диапазоне: от 0.00% до 99,99%.



Подробнее о налогах сказано в разделе «Приложение 1» на странице 66 настоящего руководства.



**Вкладка «Налоги»**

Параметры оборудования	
Параметры печати	Шрифт
Параметры ретрактора	Скидки/надбавки
Оплата	Основные
Устройства	Скидки/время
Кассиры	Клише/реклама
Налоги	Налоги по секциям
Секции	Печать чека
Печать	
	Наименование
Наименование налога 1	НДС 0%
Наименование налога 2	НДС 10%
Наименование налога 3	НДС 18%
Наименование налога 4	НАЛОГ 4
Наименование налога 5	НАЛОГ 5

Экспорт    Импорт    Тест...    ОК    Отмена    Применить

На вкладке «Налоги» настраиваются наименования налогов (до 32 символов), регистрируемых командой «Регистрация налога». Именно эти наименования печатаются в чеках продажи, возврата продажи и в блоках информации о налогах в отчетах с гашением и отчетах без гашения.



**Печать налогов настраивается на вкладке «Печать» (подробнее смотрите в разделе «Вкладка «Печать» на странице 37).**



**В наименованиях налогов допустимо использовать все символы ПД (русские и латинские, строчные и прописные буквы, цифры и т.д.).**



**В наименованиях налогов допустимо использовать символ удвоения ширины (для его вставки используйте комбинацию клавиш Alt+D).**

**Вкладка «Скидки/надбавки»**

Параметры оборудования				
Основные	Устройства	Скидки/время	Кассиры	Клише/реклама
Налоги	Налоги по секциям	Секции	Печать чека	Печать
Параметры печати	Шрифт	Параметры ретрактора	Скидки/надбавки	Оплата
	Наименование	Флаг		
Скидка/надбавка 1	СКИДКА 01	Скидка	▼	
Скидка/надбавка 2	СКИДКА 02	Скидка	▼	
Скидка/надбавка 3	СКИДКА 03	Скидка	▼	
Скидка/надбавка 4	СКИДКА 04	Скидка	▼	
Скидка/надбавка 5	СКИДКА 05	Скидка	▼	
Скидка/надбавка 6	СКИДКА 06	Скидка	▼	
Скидка/надбавка 7	СКИДКА 07	Скидка	▼	
Скидка/надбавка 8	СКИДКА 08	Скидка	▼	
Скидка/надбавка 9	СКИДКА 09	Скидка	▼	
Скидка/надбавка 10	СКИДКА 10	Скидка	▼	
Скидка/надбавка 11	СКИДКА 11	Скидка	▼	
Скидка/надбавка 12	СКИДКА 12	Скидка	▼	
Скидка/надбавка 13	СКИДКА 13	Скидка	▼	
Скидка/надбавка 14	СКИДКА 14	Скидка	▼	
Скидка/надбавка 15	СКИДКА 15	Скидка	▼	
Скидка/надбавка 16	СКИДКА 16	Скидка	▼	

Экспорт    Импорт    Тест...    ОК    Отмена    Применить

ПД поддерживает работу с шестнадцатью программируемыми скидками, которые возможно зарегистрировать командой **«Регистрация скидки/надбавки»**. На вкладке «Скидки/надбавки» настраиваются параметры программируемых скидок.

**Наименование.** Именно эти наименования печатаются в чеках продажи и возврата продажи и в блоках информации о скидках/надбавках в отчетах с гашением и отчетах без гашения (максимальное количество символов зависит от ширины используемой ЧЛ).

**Флаг.** Указывает тип программируемой операции: скидка или надбавка.



Печать скидок/надбавок настраивается на вкладке «Печать» (подробнее смотрите в разделе «Вкладка «Печать» на странице 37).



В наименованиях скидок/надбавок допустимо использовать все символы ПД (русские и латинские строчные и прописные буквы, цифры и т. д.).



В наименованиях скидок/надбавок допустимо использовать символ удвоения ширины (для его вставки используйте комбинацию клавиш Alt+D).

## Вкладка «Секции»

ПД может регистрировать продажи и сторно в различные секции. Таких секций в ПД 16 (ПД имеет 30 секций, но 14 последних не используются, они введены только для совместимости с будущими версиями). Секции имеют фиксированные номера (1..16) и наименования (максимальное количество символов зависит от ширины установленной в ПД чековой ленты), которые можно изменять:

Параметры оборудования	
Основные	Устройства
Скидки/время	Кассиры
Клише/реклама	
Параметры печати	Шрифт
Параметры ретрактора	Скидки/надбавки
Оплата	
Налоги	Налоги по секциям
Секции	Печать чека
	Печать
	Наименование
Секция 1	СЕКЦИЯ 01
Секция 2	СЕКЦИЯ 02
Секция 3	СЕКЦИЯ 03
Секция 4	СЕКЦИЯ 04
Секция 5	СЕКЦИЯ 05
Секция 6	СЕКЦИЯ 06
Секция 7	СЕКЦИЯ 07
Секция 8	СЕКЦИЯ 08
Секция 9	СЕКЦИЯ 09
Секция 10	СЕКЦИЯ 10
Секция 11	СЕКЦИЯ 11
Секция 12	СЕКЦИЯ 12
Секция 13	СЕКЦИЯ 13
Секция 14	СЕКЦИЯ 14
Секция 15	СЕКЦИЯ 15
Секция 16	СЕКЦИЯ 16

Экспорт    Импорт    Тест...    ОК    Отмена    Применить



Поля Номер секции и Название секции на вкладке «Печать» указывают, что будет печататься на чековой ленте, а что нет.



В названиях секций допустимо использовать все символы ПД (русские и латинские строчные и прописные буквы, цифры и т.д.).



В названиях секций допустимо использовать символ удвоения ширины (для его вставки используйте комбинацию клавиш Alt+D).



О секциях смотрите также раздел «О секциях» на странице 85.

## Сценарии настройки

В данном разделе приводятся некоторые рекомендации, которые позволят Вам настроить ПД оптимальным образом.

**Минимальный расход бумаги.** Если стоит задача экономии расходных материалов, то необходимо решить, за счет чего эта экономия будет производиться.

За счет сокращения количества информации:

- не печатать дополнительную строку с именем кассира (код кассира печатается всегда на строке с датой и временем);
- не печатать дополнительную строку с названием секции (номер секции всегда печатается на одной строке со стоимостью товара);
- не печатать отдельную строку с количеством и ценой (строка со стоимостью печатается всегда).



Если на вкладке «Печать чека» параметр «Номер секции» имеет значение «Нет», то номер секции не печатается ни на чеке, ни на контрольной ленте.



Если при регистрации указан номер секции равный 0, то в этом случае регистрация произведется в первую секцию, но на чеке и контрольной ленте не будет напечатан номер секции. Аналогично при сторнировании.

- 
- Не печатать название чека продажи (то есть, считается, что если на чеке не напечатано «ЧЕК ВОЗВРАТА ПРОДАЖИ», «ЧЕК ПОКУПКИ» или «ЧЕК ВОЗВРАТА ПОКУПКИ», то это чек продажи);
  - не печатать рекламный текст после чеков.

Либо за счет способа отображения информации на чеке:

- использовать мелкий (по вертикали) шрифт;
- сократить расстояние между строками (межстрочный интервал);
- не выделять итоговую сумму чека двойной высотой шрифта.

Нелогично идти только одним путем, поэтому нужно критически оценить и набор отображаемой информации, и каким шрифтом и межстрочием допустимо печатать чек.

В случае если нет необходимости печатать строки о налогах, а в клише есть пустая строка, то можно добавить «ЦЕНЫ С НДС» и установить на вкладке «Налоги по секциям» в поле **Применение** значение **Налоги запрещены**.

**Максимальная скорость печати.** Если стоит задача повышения скорости печати, то можно установить и применить минимальные значения таких параметров как, например, **Межстрочный интервал**, **Шрифт** и т.д., а параметру **Яркость печати** присвоить значение, которое повышает скорость печати, не влияя негативно на визуальное восприятие печатаемого документа.

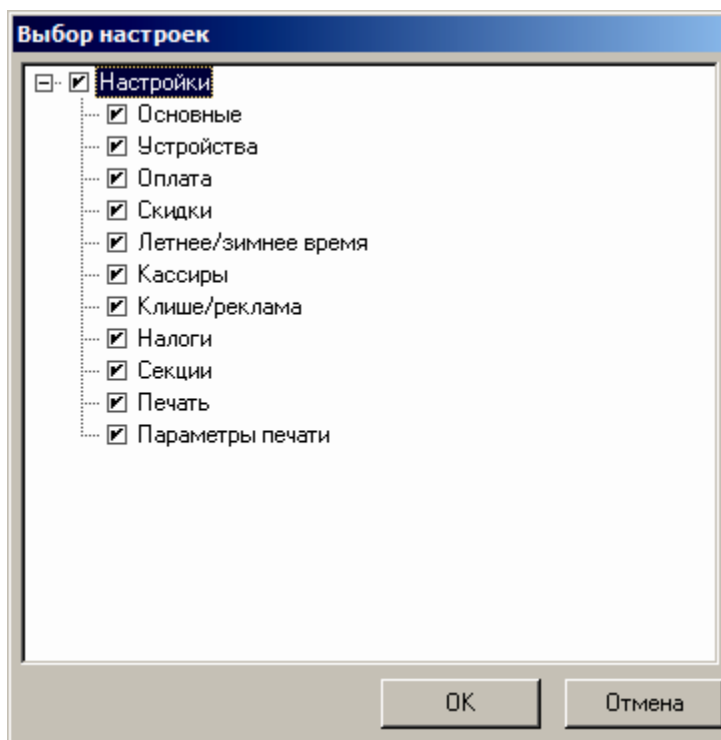
На практике стоит рассматривать критерий «скорость формирования чеков». То есть, если на каждую позицию печатать 4 строки со скоростью 30 строк в секунду, то 20 позиций будут напечатаны за 2,67 секунды, а при настройках 2 строки на позицию и 20 строк/сек. те же 20 позиций ПД напечатает за 2 секунды. То есть на 25% быстрее. Скорость печати при различных

параметрах можно установить при демонстрационной печати (подробнее смотрите раздел «Демонстрационная печать» на странице 94).

## Экспорт

Кнопка **Экспорт** позволяет сохранить настройки ПД в файле для последующего его импорта в другой ПД, который надо настроить так же. При использовании нескольких ПД одной модели, достаточно настроить одну из них и сохранить (экспортировать) настройки в файле, а затем с помощью внешнего носителя или сети импортировать эти настройки в другие ПД.

Окно экспорта выглядит следующим образом:



Экспорт настроек:

1. Нажать кнопку **Экспорт**.
2. На «дереве» настроек с помощью мыши указать настройки, которые необходимо экспортировать.
3. Нажать кнопку **ОК**.
4. В открывшемся окне «Сохранить как» указать путь и имя файла, в который будут сохранены настройки.
5. Нажать кнопку **Сохранить**.
6. Произойдет сохранение настроек (ход процесса экспорта отражает индикатор прогресса).

## **Импорт**

Это процесс обратный экспорту – считать из файла настройки и записать их в ПД. Таким способом очень удобно быстро восстанавливать параметры ПД после ремонта или «копировать настройки» одного ПД на другие.

Для импорта настроек из файла:

1. Нажать кнопку **Импорт**.
2. В открывшемся окне «Открыть» указать путь и имя файла, из которого будут загружены настройки в ПД.
3. Нажать кнопку **Открыть**.
4. Произойдет загрузка настроек в ПД (ход процесса импорта отражает индикатор прогресса).

## **Проверка функционирования ПД**

Перед началом рабочей смены рекомендуется провести проверку функционирования ПД FPrint-11 в следующей последовательности:

1. Проверить все соединительные шнуры ПД и правильность подключения.
2. Включить питание ПД и проверить связь ПД с ПК, настройка связи описана в разделе «Настройка драйвера ККМ» на странице 91.
3. Проверить наличие чековой ленты в ПД, или заправить ленту согласно разделу «Заправка бумаги» на странице 22.

При помощи утилиты налогового инспектора оформить тестовый чек согласно Приложению к Руководству по эксплуатации АТ038.00.00 ПРЭ и проверить правильность печати всех реквизитов.

# Неполадки и их устранение

## **ПД не реагирует на нажатия кнопки:**

- ПД выключен – включите питание.
- Идет отработка какой-то команды – дождитесь окончания выполнения текущей операции.
- «Заело» бумагу – освободите бумагу.
- ПД вышел из строя – обратитесь в УСЦ, обслуживающий данный ПД.

## **ПД не входит в режим:**

- ПД не входит в Режим регистрации (смена превысила 24 часа) – снять Z-отчет.
- ПД заблокирован в режиме ввода даты – обратитесь в УСЦ, обслуживающий данный ПД или введите текущую дату.
- ПД заблокирован, так как была произведена попытка входа в режим налогового инспектора, но был введен неверный пароль налогового инспектора – обратитесь в УСЦ. В случае если разблокировка ПД не производится, обратитесь в УСЦ.
- Команда не реализуется в данном режиме ПД (ошибка – 16), неверный пароль (ошибка –3825) – проверьте режим и пароль.
- Не завершены операции активизации памяти ПД, перерегистрации, закрытия смены и др.

## **ПД не отвечает на команды ПК (при работе по интерфейсу RS-232):**

- ПД выключен – включите питание.
- Скорость обмена ПД с ПК не совпадает со скоростью, на которой ПК посылает команды – установите скорость передачи данных ПК.
- Скорость обмена ПД с ПК совпадает со скоростью, на которой ПК посылает команды, но канал связи не позволяет передавать данные на такой скорости без ошибок – установите скорость передачи данных между ПК и ПД равной 4800 бод. Для этого запустите служебный режим «Информация о ПД» (смотрите раздел «Приложение 4» на странице 93).
- Соединительный кабель не подключен или вышел из строя – подключите или замените кабель.
- ПД вышел из строя – обратитесь в УСЦ, обслуживающий данный ПД.

## **На ПД светится красный индикатор, ПК выдает ошибку «Нет бумаги»:**

- Бумага закончилась – вставьте бумагу.
- Проверить датчик бумаги (открыть крышку; положить новый рулон бумаги; закрыть крышку, при этом красный индикатор ERROR должен погаснуть), если индикатор продолжает светиться – обратись в УСЦ, обслуживающий данный ПД.

**Отсутствует печать одной или нескольких точек:**

- Неисправна печатающая головка – выключите ПД и обратитесь в УСЦ, обслуживающий данный ПД.

**Не светится зеленый индикатор на панели управления:**

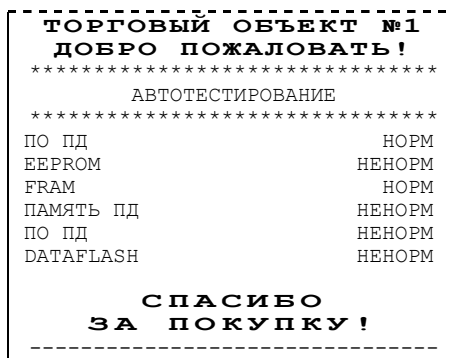
- ПД выключен – подключите блок питания, включите питание.
- ПД вышел из строя – обратитесь в УСЦ, обслуживающий данный ПД.

**Отсутствует печать, при этом чековая лента выталкивается:**

- Неисправна печатающая головка – обратитесь в УСЦ, обслуживающий данный ПД.
- Недостаточный прижим печатающей головки – обратитесь в УСЦ, обслуживающий данный ПД.
- Недостаточная яркость печати – увеличьте параметр **Яркость печати** на вкладке «Шрифт» (подробнее смотрите раздел «Вкладка «Шрифт» на странице 35).

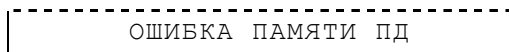
**При включении питания ПД подает периодические звуковые сигналы**

и, возможно, печатает на чековой ленте текст («НЕНОРМ» и «НЕТ»), которые могут быть в любых пунктах):



- ПД вышел из строя – обратитесь в УСЦ, обслуживающий данный ПД.

**При включении питания ПД печатает:**



- ПД вышел из строя – обратитесь в УСЦ, обслуживающий данный ПД.

**На все команды ПК ПД отвечает «Неверный пароль»:**

- Пароль доступа к ПД не используется или пароль некорректный - ввести корректный пароль.

**При печати ПД выдает ошибку «Перегрев головки принтера» или на бумаге остается темный след от головки:**

- Повышенная температура головки принтера - рекомендуется понизить яркость печати. Продолжение работы возможно после понижения температуры головки принтера.



**При входе в режим регистрации или режим отчета с гашением ПД отвечает «Проверьте дату и время»:**

- Необходимо установить Дату и Время.

**Заблокирован вход в режим регистрации:**

- ПД возвращает ошибку «Смена превысила 24 часа» – закрыть смену.
- ПД выдает ошибку «Снятие отчета прервалось», т. к. при снятии отчета с гашением произошел сбой в ПД – необходимо повторно закрыть смену.

**ПД не печатает документ и отвечает «Операция невозможна, недостаточно питания» (при работе ПД от аккумуляторной сборки)**

- Необходимо подключить ПД к сети 220 В.
- Установить заряженную аккумуляторную сборку.

**При включении питания ПД печатает текст:**

НЕВЕРНЫЙ КОД ЗАЩИТЫ

- В ПД не введен или введен неверный код защиты. Нужно ввести код защиты, который соответствует заводскому номеру данного ПД. Подробнее о кодах защиты смотрите в Протоколе работы ПД.

**При включении питания ПД печатает текст:**

НЕВЕРНЫЙ КОД ЗАЩИТЫ BLUETOOTH  
ВКЛЮЧЕН RS-232 4800

- Установлена связь по интерфейсу Bluetooth, но не введен либо введен код защиты 7, не соответствующий заводскому номеру данного ПД. Нужно ввести верный код защиты 7 для корректной работы по интерфейсу Bluetooth. Подробнее о кодах защиты и о вводе кода защиты смотрите Протокол работы данного ПД.

**При включении питания ПД печатает текст:**

НЕТ СВЯЗИ С BLUETOOTH  
ВКЛЮЧЕН RS-232 4800

- В ПД установлен канал обмена данными по интерфейсу Bluetooth (смотрите описание раздела «Вкладка «Устройства»» на странице 32 данного руководства), но в корпусе ПД не установлен модуль Bluetooth или нарушено его подключение к блоку управления. Необходимо обратиться в УСЦ для установки модуля Bluetooth в корпус ПД (подробнее об установке модуля смотрите в «Инструкции по сервисному обслуживанию и ремонту» АТ038.00.00 РД).



**Модуль Bluetooth включается в комплектацию по дополнительному заказу.**

# Приложение 1

## Примеры чеков

В данном разделе приведены примеры документов, печатаемых данным ПД.



В силу конструктивных особенностей данного ПД при печати документов на печать выводится заводской номер ПД, состоящий из 7 символов, но значащими считаются младшие 6 разрядов! Старший разряд не учитывается и должен содержать 0.

### Чек продажи

Продажа – основная операция, выполняемая на ПД. Чек продажи оформляется при проведении товарно-денежного обмена (включая предоставление платных услуг), при котором происходит прием денег от населения, в том числе с использованием безналичных, электронных денежных форм и кредитования.

```

-----
ТОРГОВЫЙ ОБЪЕКТ №1
ДОВОРО ПОЖАЛОВАТЬ!
Чипсы с беконом LAYS
01          2.345 X 5.50 =12.90
СКИДКА          3.00% =0.39
Колбаса докт. МИКОМ
03          1.200 X 7.00 =8.40
НАДБАВКА          =1.00
ИТОГ          ≡21.91
НАЛИЧНЫМИ          =10.00
КРЕДИТОМ          =5.00
ТАРОЙ          =3.00
ПЛАТ.КАРТОЙ          =4.00
ПОЛУЧЕНО          =22.00
СДАЧА          =0.09
          ДОК. 00000005
#0005 К30          15-10-12 10:53
ИНН          123456789012
↑ПД          0001002↑
СПАСИБО
ЗА ПОКУПКУ!
-----

```

### Чек возврата продажи

Операция «Возврат продажи» регистрирует возврат товара.



При печати чека с регистрацией возврата на ПД с активизированной памятью признак активизации ППД не печатается



Операции возврата продажи не уменьшают сменный итог продаж. Сумма по всем операциям возврата продаж отражается в сменном отчете и должна быть отражена в журнале кассира-операциониста.

```

ТОРГОВЫЙ ОБЪЕКТ №1
ДОБРО ПОЖАЛОВАТЬ!
ЧЕК ВОЗВРАТА ПРОДАЖИ
Чипсы с беконом LAYS
                2.345 X 5.50 ≅12.90

ИТОГ                ≅12.90
НАЛИЧНЫМИ                ≅12.90
ДОК. 00000005
#0005 К30                15-10-12 10:53
ИНН                123456789012
ПД                0001002

СПАСИБО
ЗА ПОКУПКУ!

```

### Чек покупки

Чек покупки оформляется при проведении товарно-денежного обмена (включая предоставление платных услуг), при котором происходит прием товара, услуг и т.п. от физических либо юридических лиц с последующей выплатой им соответствующих денежных средств, в том числе с использованием безналичных и электронных денежных форм и кредитования.

```

ТОРГОВЫЙ ОБЪЕКТ №1
ДОБРО ПОЖАЛОВАТЬ!
ЧЕК ПОКУПКИ
МЕТАЛЛОЛОМ
01                2.000 X 6.00 ≅12.00

ИТОГ                ≅12.00
НАЛИЧНЫМИ                ≅12.00
ДОК. 00000014
#0006 К30                15-10-12 12:33
ИНН                123456789012
↑ПД                0001002↑

СПАСИБО
ЗА ПОКУПКУ!

```

### Чек возврата покупки

Операция «Возврат покупки» регистрирует возврат товара, отказ от предоставляемых услуг.



При печати чека с регистрацией возврата на ПД с активизированной памятью признак активизации ППД не печатается.



Операции возврата покупки не уменьшают сменный итог продаж. Сумма по всем операциям возврата продаж отражается в сменном отчете и должна быть отражена в журнале кассира-операциониста.

Операции возврата покупки не изменяют сменный итог.

<b>ТОРГОВЫЙ ОБЪЕКТ № 1</b>	
<b>ДОБРО ПОЖАЛОВАТЬ!</b>	
ЧЕК ВОЗВРАТА ПОКУПКИ	
МЕТАЛЛОЛОМ	
01	2.000 X 6.00 =12.00
<b>ИТОГ</b>	<b>≡12.00</b>
НАЛИЧНЫМИ	=12.00
ДОК. 00000014	
#0006 КЗ0	15-10-12 12:53
ИНН	123456789012
ПД	0001002
<b>СПАСИБО</b>	
<b>ЗА ПОКУПКУ!</b>	

## Внесение/выплата денег

Выплата и внесение денег в кассу позволяет зарегистрировать движение денег, не связанных с продажами, покупками, возвратами продаж/покупок, из денежного ящика или в денежный ящик ПД. Операция «Внесение денег» увеличивает денежную наличность в кассе, а «Выплата денег» – уменьшает. Операции выплаты и внесения денег в кассу не меняют сменный итог (в суточном отчете суммы выплаченных и внесенных денег в кассу выводятся в отдельных строках).



Внесение и выплата не являются фискальными операциями, поэтому, при печати чека с выплатой или внесением, признак активизации ППД не печатается.

Операции выплаты и внесения денег в кассу осуществляются при закрытом чеке продаж (возвратов продаж/ покупок/возвратов покупок).



Внесение денег в кассу на сумму 12 руб.34 коп.

<b>ТОРГОВЫЙ ОБЪЕКТ №1</b>	
<b>ДОБРО ПОЖАЛОВАТЬ!</b>	
ВНЕСЕНИЕ	
	=12.34
ДОК. 00000074	
#0059 КЗ0	15-02-10 18:53
ИНН	123456789012
ПД	0001002
<b>СПАСИБО</b>	
<b>ЗА ПОКУПКУ!</b>	

## Примеры отчетов без гашения

### Суточный отчет без гашения

Суточный отчет без гашения – документ, содержащий всю информацию о проведенных денежных операциях в течение смены. Если сразу же снять Z-отчет, то в нем будут те же данные. Отличие от Z-отчета в том, что суточный отчет без гашения (X-отчет) не меняет накопленной в ПД информации и не записывает ее в ФП. Отчет без гашения имеет вид:

<b>ТОРГОВЫЙ ОБЪЕКТ №1</b>	
<b>ДОВОРО ПОЖАЛОВАТЬ!</b>	
ОТЧЕТ СУТОЧНЫЙ БЕЗ ГАШЕНИЯ № 0001	
-----	
ПРОДАЖИ:	
ПРОДАЖ	≅55.80
НАЛИЧНЫМИ	≅25.80
КРЕДИТОМ	≅10.00
ТАРОЙ	≅10.00
ПЛАТ.КАРТОЙ	≅10.00
СТОРНО	≅0.00
-----	
ВОЗВРАТОВ ПРОДАЖ	
НАЛИЧНЫМИ	≅0.00
КРЕДИТОМ	≅0.00
ТАРОЙ	≅0.00
ПЛАТ.КАРТОЙ	≅0.00
СТОРНО	≅0.00
-----	
ПОКУПКИ:	
ПОКУПОК	≅15.00
НАЛИЧНЫМИ	≅0.00
КРЕДИТОМ	≅0.00
ТАРОЙ	≅0.00
ПЛАТ.КАРТОЙ	≅15.00
СТОРНО	≅0.00
-----	
ВОЗВРАТОВ ПОКУПОК	
НАЛИЧНЫМИ	≅0.00
КРЕДИТОМ	≅0.00
ТАРОЙ	≅0.00
ПЛАТ.КАРТОЙ	≅0.00
СТОРНО	≅0.00
-----	
ВНЕСЕНИЕ	≅200.00
ВЫПЛАТА	≅0.00
-----	
ПРОДАЖИ	
ПРОДАЖ	0005
СТОРНО	0000
ВОЗВРАТОВ	0000
СТОРНО ВОЗВРАТОВ	0000
-----	
ПОКУПКИ	
ПОКУПОК	0001
СТОРНО	0000
ВОЗВРАТОВ	0000
СТОРНО ВОЗВРАТОВ	0000
-----	
ВНЕСЕНИЙ	0002
ВЫПЛАТ	0000
СЛУЖЕБНЫХ ДОКУМЕНТОВ	0000
-----	
НАЛИЧНОСТЬ	≅225.80
ВЫРУЧКА	≅40.80
СМЕННЫЙ ИТОГ ПРОДАЖ	≅55.80
СМЕННЫЙ ИТОГ ПОКУПОК	≅15.00
-----	
КЗ0 ДОК. 00000078	15-10-12 19:47
ИНН	123456789012
ПД	0001002
<b>СПАСИБО ЗА ПОКУПКУ!</b>	

Печать суточного отчета без гашения зависит от текущей настройки ПД и при снятии X-отчета нужно учитывать следующее:

- Все типы оплаты, кроме типа «НАЛИЧНЫМИ», могут быть переименованы (подробнее смотрите Протокол работы ПД). Если тип оплаты переименован, то в отчете используется запрограммированное название типа оплаты. Информация о типах оплат «НАЛИЧНЫМИ» и типах оплаты 1..3 всегда печатается в отчете, если эти типы оплат не запрещены (тип оплаты «НАЛИЧНЫМИ» запретить невозможно).



Во фрагменте отчета тип оплаты 3 переименован (вместо «ПЛАТ.КАРТОЙ» запрограммировано «КАРТОЙ»), тип оплаты 1 и 2 запрещены, суммы оплат остальными типами равны 0.

ТОРГОВЫЙ ОБЪЕКТ №1	
ДОВО ПОЖАЛОВАТЬ!	
ОТЧЕТ СУТОЧНЫЙ	
БЕЗ ГАШЕНИЯ № 0001	
ПРОДАЖИ:	
ПРОДАЖ	≐55.80
НАЛИЧНЫМИ	≐0.00
КАРТОЙ	≐55.80
СТОРНО	≐0.00

- Алгоритм формирования отчета без гашения совпадает с алгоритмом формирования суточного отчета с гашением, за исключением строки <48> (подробнее смотрите раздел «Суточный отчет с гашением» на странице 76).
- Если на вкладке «Печать» в поле **Разделители в документах** стоит значение **Не печатать**, то в суточном отчете без гашения не печатаются разделители полей отчета.
- Если на вкладке «Печать» параметру **Печать скидок/надбавок** присвоено значение **На ЧЛ** или **На ЧЛ и сохранять в ЭЖ**, то в суточном отчете без гашения будет напечатан блок информации о скидках/надбавках.
- Если на вкладке «Печать» параметру **Печать налогов** присвоено значение **На ЧЛ** или **На ЧЛ и сохранять в ЭЖ**, то в суточном отчете без гашения будет напечатан блок информации о налогах.

## Отчет по секциям

Отчет по секциям – это документ, содержащий информацию о продажах, произведенных в различные секции.

<b>ТОРГОВЫЙ ОБЪЕКТ №1</b>		
<b>ДОБРО ПОЖАЛОВАТЬ!</b>		
ОТЧЕТ ПО СЕКЦИЯМ № 0003		
ПРОДАЖИ:		
#01		≐85.80
#05		≐15.00
ИТОГ		≐0.00
НАДБАВКА		≐0.00
СКИДКА		≐0.45
СУММАРНЫЙ ИТОГ		≐100.35
-----		
ВОЗВРАТОВ ПРОДАЖ:		
ИТОГ		≐0.00
НАДБАВКА		≐0.00
СКИДКА		≐0.00
СУММАРНЫЙ ИТОГ		≐0.00
-----		
ПОКУПКИ:		
#01		≐15.00
ВКЛЮЧАЯ НАЛОГ	18.00%	≐2.29
ИТОГ		≐0.00
НАДБАВКА		≐0.00
СКИДКА		≐0.00
СУММАРНЫЙ ИТОГ		≐15.00
-----		
ВОЗВРАТОВ ПОКУПОК:		
ИТОГ		≐0.00
НАДБАВКА		≐0.00
СКИДКА		≐0.00
СУММАРНЫЙ ИТОГ		≐0.00
-----		
КЗО ДОК.00000079	15-10-12	19:57
ИНН	123456789012	
ПД	0001002	
<b>СПАСИБО</b>		
<b>ЗА ПОКУПКУ!</b>		
-----		

Поля **Скидка** и **Надбавка** содержат накопления по скидкам и надбавкам, начисленным только на весь чек. Информация о налогах будет печататься в отчете только в том случае, если в ПД запрограммированы налоговые ставки и указана область применения налога на весь чек. В отчет будут включены только те секции, в которых были произведены регистрации за текущую смену.

## Отчет по кассирам

Отчет по кассирам – это документ, содержащий информацию о продажах/покупках, произведенных разными кассирами. В отчет включаются только те кассиры, по которым ненулевой итог.

<b>ТОРГОВЫЙ ОБЪЕКТ №1</b>	
<b>ДОБРО ПОЖАЛОВАТЬ!</b>	
ОТЧЕТ КАССИРОВ № 0001	
ПРОДАЖИ:	
#02	≡15.00
#05	≡100.35
СУММАРНЫЙ ИТОГ	≡115.35
-----	
ВОЗВРАТЫ ПРОДАЖ:	
#02	≡15.00
СУММАРНЫЙ ИТОГ	≡15.00
-----	
ПОКУПКИ:	
#05	≡15.00
СУММАРНЫЙ ИТОГ	≡15.00
-----	
ВОЗВРАТЫ ПОКУПОК:	
СУММАРНЫЙ ИТОГ	≡0.00
К30 ДОК.00000079	15-10-12 19:57
ИНН	123456789012
ПД	0001002
<b>СПАСИБО ЗА ПОКУПКУ!</b>	
-----	

### **Почасовой отчет**

Почасовой отчет – это документ, содержащий информацию о продажах/покупках, произведенных в различные часы смены. В отчет включаются только часы, по которым ненулевой итог.

<b>ТОРГОВЫЙ ОБЪЕКТ №1</b>	
<b>ДОБРО ПОЖАЛОВАТЬ!</b>	
ПОЧАСОВОЙ ОТЧЕТ № 0001	
ПРОДАЖИ:	
14-15	≡25.80
15-16	≡30.00
17-18	≡59.55
СУММАРНЫЙ ИТОГ	≡115.35
-----	
ВОЗВРАТОВ ПРОДАЖ:	
СУММАРНЫЙ ИТОГ	≡0.00
-----	
ПОКУПКИ:	
15-16	≡15.00
СУММАРНЫЙ ИТОГ	≡15.00
-----	
ВОЗВРАТОВ ПОКУПОК:	
СУММАРНЫЙ ИТОГ	≡0.00
К30 ДОК.00000079	15-10-12 19:57
ИНН	123456789012
ПД	0001002
<b>СПАСИБО ЗА ПОКУПКУ!</b>	
-----	



## Отчет количеств

Отчет количеств – это документ, содержащий информацию о количественных показателях продаж по секциям. В отчет включаются только те секции, по которым ненулевой итог.

```

-----
ТОРГОВЫЙ ОБЪЕКТ №1
ДОБРО ПОЖАЛОВАТЬ!
    ОТЧЕТ КОЛИЧЕСТВ № 0001
ПРОДАЖИ:
    01                               10.690
ВОЗВРАТ                               0.000
    05                               1.000
ВОЗВРАТ                               0.000
-----
ПОКУПКИ:
    01                               1.000
ВОЗВРАТ                               0.000
КЗ0 ДОК.00000079 15-10-12 19:57
ИНН                               123456789012
ПД                               0001002
СПАСИБО
ЗА ПОКУПКУ!
-----
  
```

## Служебный отчет

Служебный отчет – это документ, содержащий некоторую дополнительную информацию, например, документ, регистрирующий оплату услуг платежной картой. При формировании подобных пользовательских отчетов используется команда «Печать строки». При этом с левого и правого краев области печати печатается маркер «| ».

```

-----
ТОРГОВЫЙ ОБЪЕКТ №1
ДОБРО ПОЖАЛОВАТЬ!
    СЛУЖЕБНЫЙ ДОКУМЕНТ № 0001
    ОПЛАТА КАРТОЙ
|СУММА: 00002300.00 |
|НОМЕР КАРТЫ: XXXX XXXX XXXX 7488 |
|
|
|
|
|ПОДПИСЬ: |
|-----|
КЗ0 ДОК. 00000080 15-10-12 16:53
ИНН                               123456789012
ПД                               0001002
СПАСИБО
ЗА ПОКУПКУ!
-----
  
```

## Суточный отчет с гашением

Суточный отчет с гашением – документ, содержащий всю информацию о проведенных денежных операциях в течение смены. После печати отчета происходит закрытие смены, запись сменного итога в ППД и гашение всех денежных регистров. Суточный отчет с гашением имеет вид:

<b>ТОРГОВЫЙ ОБЪЕКТ №1</b>	
<b>ДОВОРО ПОЖАЛОВАТЬ!</b>	
ОТЧЕТ СУТОЧНЫЙ С ГАШЕНИЕМ № 0018	
-----	
ПРОДАЖИ:	
ПРОДАЖ	≐1000.00
НАЛИЧНЫМИ	≐700.00
КРЕДИТОМ	≐300.00
СТОРНО	≐0.00
-----	
ВОЗВРАТОВ ПРОДАЖ	≐0.00
НАЛИЧНЫМИ	≐0.00
КРЕДИТОМ	≐0.00
СТОРНО	≐0.00
-----	
ПОКУПКИ:	
ПОКУПОК	≐150.00
НАЛИЧНЫМИ	≐150.00
КРЕДИТОМ	≐0.00
СТОРНО	≐0.00
-----	
ВОЗВРАТОВ ПОКУПОК	≐300.00
НАЛИЧНЫМИ	≐300.00
КРЕДИТОМ	≐0.00
СТОРНО	≐0.00
-----	
ВНЕСЕНИЕ	≐1500.00
ВЫПЛАТА	≐500.00
-----	
ПРОДАЖИ:	
ПРОДАЖ	0003
СТОРНО	0001
ВОЗВРАТОВ	0001
СТОРНО ВОЗВРАТОВ	0000
-----	
ПОКУПКИ:	
ПОКУПОК	0001
СТОРНО	0000
ВОЗВРАТОВ	0002
СТОРНО ВОЗВРАТОВ	0000
-----	
ВНЕСЕНИЙ	0001
ВЫПЛАТ	0001
СЛУЖЕБНЫХ ДОКУМЕНТОВ	0000
-----	
ИНКАССАЦИЯ	
	≐1850.00
ВЫРУЧКА	≐1000.00
СМЕННЫЙ ИТОГ ПРОДАЖ	≐1000.00
СМЕННЫЙ ИТОГ ПОКУПОК	≐150.00
-----	
КЗ0 ДОК.00000079	15-10-12 19:57
ИНН	123456789012
↑ПД	0001002↑
НЕОБНУЛЯЕМАЯ СУММА ПРОДАЖ	≐11212029.00
НЕОБНУЛЯЕМАЯ СУММА ПОКУПОК	≐15.00
-----	
<b>СПАСИБО</b>	
<b>ЗА ПОКУПКУ!</b>	
-----	

Печать суточного отчета с гашением зависит от текущей настройки ПД и при снятии Z-отчета нужно учитывать следующее:

- Если при снятии отчета с гашением (при этом процесс гашения регистров был начат) произошел сбой в работе ПД, например, отключились питание ПД, открылась крышка ПД, то после устранения неполадки и включения питания ПД на печать будет выведено сообщение «ОПЕРАЦИЯ ОТМЕНЕНА» (при этом доступ в режим регистрации будет заблокирован). Необходимо повторно снять отчет с гашением.
- Если в ПД запрограммирован параметр **Печать остатка ФП в отчете**, то перед необнуляемой суммой будет распечатано количество оставшихся свободных полей ППД для записи сменных отчетов.
- Если в памяти ПД осталось менее 30 свободных полей для записи сменных отчетов, то перед необнуляемой суммой ПД всегда печатает сообщение (независимо от настройки ПД):

ВНИМАНИЕ В ПАМЯТИ ПД ОСТАЛОСЬ XXXX СВОБОДНЫХ ПОЛЕЙ
--

где XXXX – количество свободных полей для записи сменных отчетов памяти ПД, оставшихся в ППД.

- При сбоях ФП, ПД блокируется. Если ошибка не устранилась после перезагрузки ПД, то ПД переходит в состояние «Заблокирован», но при котором допускается снять Z-отчёт. При отказе ППД следует действовать согласно «Инструкции по сервисному обслуживанию и ремонту» АТ038.00.00 РД.
- Все типы оплаты, кроме типа «НАЛИЧНЫМИ», могут быть переименованы. Если тип оплаты переименован, то в отчете используется запрограммированное название типа. Информация о типах оплат «НАЛИЧНЫМИ» и 1..3 всегда печатается в отчете (если эти типы оплат не запрещены). Ниже представлен фрагмент отчета:

-----	
ПРОДАЖИ:	
ПРОДАЖ	≈258.00
НАЛИЧНЫМИ	≈0.00
КАРТОЙ	≈258.00
СТОРНО	≈0.00
-----	

- В этом примере типы оплат 1 и 2 запрещены, тип оплаты 3 переименован (вместо «ПЛАТ.КАРТОЙ» запрограммировано «КАРТОЙ»), суммы оплат остальными типами равны 0. Подробнее о программировании данных параметров смотрите Протокол работы ПД.
- Необнуляемая сумма не печатается, если на вкладке «Печать» в поле **Необнуляемая сумма** значение **Не печатать**.
- Если на вкладке «Печать» в поле **Необнуляемая сумма** в Z отчете значение **Печатать последнюю**, то в суточном отчете с гашением печатается значение необнуляемой суммы с момента последней перерегистрации.

- Если на вкладке «Основные» в поле **Производить инкассацию** не установлен флаг, то в суточном отчете с гашением вместо строки «ИНКАССАЦИЯ» печатается строка «НАЛИЧНОСТЬ». При этом после снятия отчета при закрытии смены счетчик наличных денег в ПД не обнулится.
- Если на вкладке «Печать» в поле **Разделители в отчетах** стоит значение **Не печатать**, то в суточном отчете с гашением не печатаются разделители полей отчета.
- При печати расширенного отчета с гашением (смотрите раздел «Вкладка «Печать» на странице 37) происходит также вывод отчета по секциям, отчета по кассирам, почасового отчета и отчета количеств, при этом номера этих отчетов соответствуют тому номеру, который бы был при снятии X-отчета.
- При печати расширенного отчета с гашением (смотрите раздел «Вкладка «Печать» на странице 37) увеличение счетчиков снятых X-отчетов не происходит (то есть все номера отчетов соответствуют номеру текущего X-отчета).
- Если на вкладке «Печать» параметру **Печать скидок/надбавок** присвоено значение **На ЧЛ** или **На ЧЛ и сохранять в ЭЖ**, то в суточном отчете без гашения будет напечатан блок информации о скидках/надбавках.
- Если на вкладке «Печать» параметру **Печать налогов** присвоено значение **На ЧЛ** или **На ЧЛ и сохранять в ЭЖ**, то в суточном отчете без гашения будет напечатан блок информации о налогах.

### ***Алгоритм расчета***

Документ суточного отчета с гашением имеет вид (пример отчета с разделителями):

<b>ТОРГОВЫЙ ОБЪЕКТ №1</b>	
<b>ДОБРО ПОЖАЛОВАТЬ!</b>	
-----	
ОТЧЕТ СУТОЧНЫЙ	
С ГАШЕНИЕМ № 0018	
-----	
ПРОДАЖИ:	
ПРОДАЖ	≐1000.00
НАЛИЧНЫМИ	≐700.00
КРЕДИТОМ	≐300.00
СТОРНО	≐0.00
-----	
ВОЗВРАТОВ ПРОДАЖ	≐0.00
НАЛИЧНЫМИ	≐0.00
КРЕДИТОМ	≐0.00
СТОРНО	≐0.00
-----	
ПОКУПКИ:	
ПОКУПОК	≐150.00
НАЛИЧНЫМИ	≐150.00
КРЕДИТОМ	≐0.00
СТОРНО	≐0.00
-----	
ВОЗВРАТОВ ПОКУПОК	≐300.00
НАЛИЧНЫМИ	≐300.00
КРЕДИТОМ	≐0.00
СТОРНО	≐0.00
-----	
ВНЕСЕНИЕ	≐1500.00
ВЫПЛАТА	≐500.00
-----	
ПРОДАЖИ:	
ПРОДАЖ	0003
СТОРНО	0001
ВОЗВРАТОВ	0001
СТОРНО ВОЗВРАТОВ	0000
-----	
ПОКУПКИ:	
ПОКУПОК	0001
СТОРНО	0000
ВОЗВРАТОВ	0002
СТОРНО ВОЗВРАТОВ	0000
-----	
ВНЕСЕНИЙ	0001
ВЫПЛАТ	0001
СЛУЖЕБНЫХ ДОКУМЕНТОВ	0000
-----	
ИНКАССАЦИЯ	
	≐1850.00
ВЫРУЧКА	≐1000.00
СМЕННЫЙ ИТОГ ПРОДАЖ	≐1000.00
СМЕННЫЙ ИТОГ ПОКУПОК	≐150.00
-----	
К30 ДОК. 00000079 15-10-12 19:57	
ИНН	123456789012
↑ПД	0001002↑
НЕОБНУЛЯЕМАЯ СУММА ПРОДАЖ	≐11212029.00
НЕОБНУЛЯЕМАЯ СУММА ПОКУПОК	≐150.00
<b>СПАСИБО</b>	
<b>ЗА ПОКУПКУ!</b>	
-----	

<b>Строка</b>	<b>Описание</b>
1..2	Клише (см. вкладку «Клише/реклама»)
3	Разделитель
4..5	Название отчета и номер текущей смены
6.	Разделитель
7.	Заголовок блока сумм продаж
8.	Сумма всех продаж (<9>+<10>)
9.	Сумма продаж, оплаченных наличными
10.	Сумма продаж, оплаченных типом оплаты 1
11.	Сумма всех сторно продаж
12.	Разделитель
13.	Сумма всех возвратов продаж
14.	Сумма возвратов продаж, оплаченных наличными
15.	Сумма возвратов продаж, оплаченных типом оплаты 1
16.	Сумма сторно возвратов продаж
17.	Разделитель
18.	Заголовок блока сумм покупок
19.	Сумма всех покупок
20.	Сумма покупок, оплаченных наличными
21.	Сумма покупок, оплаченных типом оплаты 1
22.	Сумма всех сторно покупок
23.	Разделитель
24.	Сумма всех возвратов покупок
25.	Сумма возвратов покупок, оплаченных наличными
26.	Сумма возвратов покупок, оплаченных типом оплаты 1
27.	Сумма сторно возвратов покупок
28.	Разделитель
29.	Сумма всех внесений денег в кассу за смену
30.	Сумма всех выплат денег из кассы за смену
31.	Разделитель
32.	Заголовок блока количеств продаж
33.	Количество операций «Продажа»
34.	Количество операций «Сторно продажи»
35.	Количество операций «Возврат продажи»
36.	Количество операций «Сторно возвратов»
37.	Разделитель
38.	Заголовок блока количеств покупок
39.	Количество операций «Покупка»
40.	Количество операций «Сторно покупки»

Строка	Описание
41.	Количество операций «Возврат покупки»
42.	Количество операций «Сторно возвратов»
43.	Разделитель
44.	Количество операций «Внесений»
45.	Количество операций «Выплата»
46.	Количество служебных отчетов
47.	Разделитель
48..49	Сумма наличных денег, которые должны находиться в денежном ящике ( $\langle 9 \rangle - \langle 14 \rangle - \langle 20 \rangle + \langle 25 \rangle + \langle 29 \rangle - \langle 30 \rangle + \langle 49 \rangle$ предыдущего отчета с гашением <sup>1</sup> )
50	Выручка за смену ( $\langle 8 \rangle - \langle 13 \rangle - \langle 19 \rangle + \langle 24 \rangle$ )
51..52	Сменный итог продаж, записываемый в память ПД ( $\langle 8 \rangle$ )
53..54	Сменный итог покупок, записываемый в память ПД ( $\langle 18 \rangle$ )
55	Разделитель
56	Код кассира, сквозной номер документа, печатаемый по настройке, дата, время снятия отчета.
57	ИНН
58	Номер ПД и признак активизации памяти ПД
59.. 60	Сумма всех сменных итогов продаж, записанных в памяти ПД <sup>2</sup>
61.. 62	Сумма всех сменных итогов покупок, записанных в памяти ПД <sup>2</sup>
63..64	Реклама
65	Разделитель

$\langle X \rangle$  – где X – номер строки отчета с гашением (смотрите пример на предыдущей странице), значение которой используется в выражении:

**Выручка за смену = сменный итог – сумма всех возвратов продаж – сумма всех покупок + сумма всех возвратов покупок.**

<sup>1</sup> - если на вкладке «Основные» не стоит флаг **Производить инкассацию**, то после снятия отчета с гашением сумма наличных денег в денежном ящике не обнуляется (обнуляется только после проведения общего гашения).

<sup>2</sup> - в зависимости от настроек, при печати необнуляемой суммы выводится либо значение необнуляемой суммы по всей активизированной памяти ПД, либо значение необнуляемой суммы с момента последней перерегистрации.



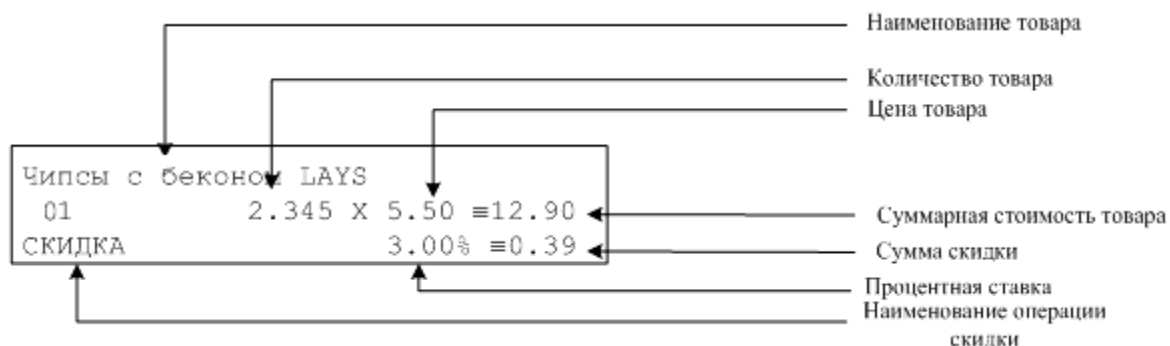
**Типы оплаты 1-3 и печать необнуляемой суммы могут быть запрещены. В этом случае они в отчете не присутствуют, и номера строк, используемые в формулах, должны быть соответствующим образом изменены.**

## Блок реквизитов чека

Любой чек продаж должен содержать блок обязательных атрибутов чека (без него чек не является документом). Блок обязательных атрибутов чека печатается при его закрытии любым из типов оплаты.

### Реквизиты регистрации продажи

При оформлении регистрации на печать выводятся атрибуты проводимой регистрации, такие как наименование товара, цена товара, количества товара, стоимость, информация о скидке или надбавке и ее величине, информация о налогах.



### Количество товара

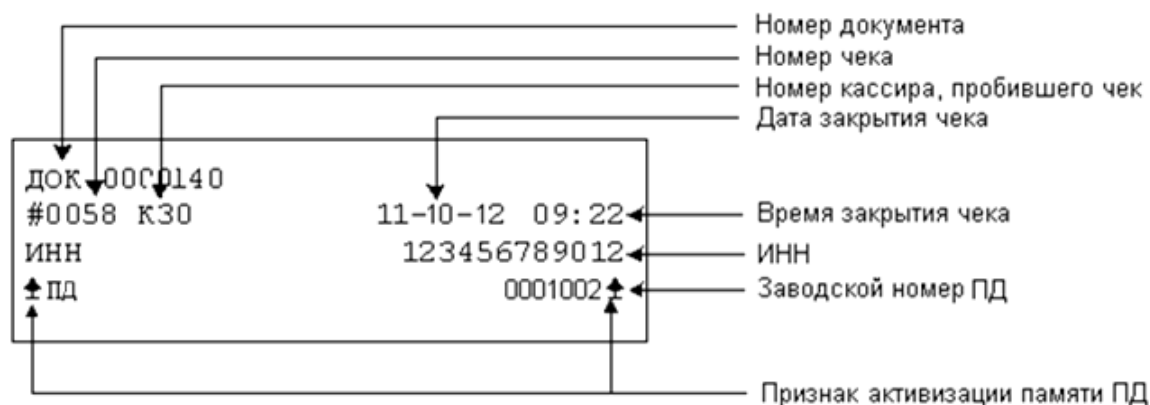
Количество товара указывается с точностью до третьего знака после запятой (с точностью до граммов, миллилитров и т. д. для соответствующих товаров). Разделителем целой и дробной части служит символ точки «.»

### Цена и суммарная стоимость товара

Цена и суммарная стоимость товара указываются в рублях и копейках, разделителем рублей и копеек служит символ точки «.». Все суммы в чеке защищены специальным символом знака тождество «≡». Данный символ невозможно вывести на печать в произвольном месте, невозможно использовать его при печати логотипа (печать клише), ПД печатает его автоматически перед значениями денежных регистров в чеках регистраций и отчетах ПД. Таким образом, ПД, выделяя значение денежного регистра, обеспечивает невозможность оформления документов, содержащих произвольные данные.



## Реквизиты чека продаж



**До активизации памяти ПД признак активизации памяти ПД и ИНН не печатаются. На чеках возврата, выплаты и внесения признак активизации памяти ПД не печатается.**

### Номер чека

Нумерация чеков – сплошная (для чеков продаж, возвратов продаж, покупок, возвратов покупок, выплат и внесений). После чека с номером 9999 идет чек с номером 0000. При закрытии смены счетчик номера чека не обнуляется (обнуляется при проведении общего гашения и технологическом обнулении).

### Дата закрытия чека

Дата определяется по показаниям внутренних энергонезависимых часов ПД. Формат представления даты: ДД-ММ-ГГ.

### Номер документа

Номер документа печатается при каждом удачном завершении печати «нижней части документа» любого чека или отчета (в том числе и командой «Печать нижней части документа»). Счетчик обнуляется только при операциях Общего гашения, Технологического обнуления и при сбросе часов.

### Время закрытия чека

Время определяется по показаниям внутренних энергонезависимых часов ПД. Формат представления времени: ЧЧ-ММ.

### Номер кассира, закрывшего чек

При входе в режим регистрации вводится пароль. По этому паролю ПД определяет номер кассира и печатает его на чеке. Администратор и системный администратор обозначаются как «К29» и «К30» соответственно. Смотрите также раздел «О паролях» на странице 85.

### Заводской номер

Заводским номером ПД являются младшие 6 разрядов. Старший разряд не учитывается и должен содержать 0.

## Блок реквизитов отчетов

Любой документ отчета содержит блок атрибутов отчета. Блок атрибутов отчета печатается в конце каждого отчета.



Признак активизации ПД печатается только на суточном отчете с гашением.



До активизации памяти ПД признак активизации памяти ПД и ИНН не печатаются.

### Номер администратора, снявшего отчет

При входе в режим отчетов вводится пароль. По этому паролю ПД определяет номер администратора и печатает его на чеке. Администратор и системный администратор обозначаются как «К29» и «К30» соответственно. Смотрите также раздел «О паролях» на странице 85.

### Дата снятия отчета

Дата определяется по показаниям внутренних энергонезависимых часов ПД и не может быть меньше даты, записанной в памяти ПД (в случае сбоя часов ПД будет заблокирован). Формат представления даты: ДД-ММ-ГГ.

### Время снятия отчета

Время определяется по показаниям внутренних энергонезависимых часов ПД. Формат представления времени: ЧЧ-ММ.

## Информация о налогах в чеках

ПД позволяет печатать в чеке информацию о том, что в указанную сумму включен налог.



Цена без НДС = 84,75 р., цена с НДС = 100 р. (НДС =18%). Для продажи данного товара надо указывать цену 100 р. (не 84,75 р.), а ПД напечатает на чеке:

ВКЛЮЧАЯ НАЛОГ 18.00%	≅15.25
----------------------	--------

Размеры налоговых ставок настраиваются на вкладке «Налоги по секциям». Поле **Применение** указывает режим начисления налогов:

- **Налоги запрещены** (режим по умолчанию).
- На весь чек.
- На каждую регистрацию.

### Налоги запрещены

ПД не использует таблицу ставок на вкладке «Налоги по секциям» и на чеках про налоги ничего не печатает:

01	2.345 X 5.50	≅12.90
<b>ИТОГ</b>		<b>≅12.90</b>
НАЛИЧНЫМИ		≅12.90
ДОК. 00000005		
#0005 КЗ0	15-10-12 10:53	
ИНН	123456789012	
↑ПД		0001002↑

### На весь чек

ПД всегда использует первый налог (вкладка «Налоги по секциям», ряд 1) и в конце чека регистрации (при его закрытии) печатает ставку и сумму налога:

01	2.345 X 5.50	≅12.90
<b>ИТОГ</b>		<b>≅12.90</b>
ВКЛЮЧАЯ НАЛОГ 18.00%		≅1.97
НАЛИЧНЫМИ		≅12.90
ДОК. 00000005		
# 00005 КЗ	15-10-12 10:53	
ИНН	123456789012	
↑ПД		0001002↑

### На каждую регистрацию

При каждой продаже использует налог (вкладка «Налоги по секциям», ряд *i*), соответствующий номеру секции, в которую производится регистрация. После каждой продажи ПД печатает ставку и сумму налога:

01	2.345 X 5.50	≐12.90
ВКЛЮЧАЯ НАЛОГ	18.00%	≐1.97
<b>ИТОГ</b>		<b>≐12.90</b>
НАЛИЧНЫМИ		≐12.90
ДОК. 00000005		
#0005 К30	15-10-12 10:53	
ИНН	123456789012	
↑ПД	0001002↑	

## Приложение 2

В этом приложении приведено общее описание терминов и определений, встречающихся в тексте данного руководства.

### О паролях

Всего в ПД имеется 32 пароля (разрядность каждого пароля – 8 цифр):

- пароль доступа к ПД (значение по умолчанию: 0000);
- 28 паролей кассиров (значения по умолчанию: для кассира 1 пароль «00000001», для кассира 2 – «00000002», ..., для кассира 28 – «00000028»);
- пароль администратора (значение по умолчанию: 00000029);
- пароль системного администратора (значение по умолчанию: 00000030);
- пароль налогового инспектора (значение по умолчанию: 00000000).

Пароль доступа к ПД используется программой, управляющей ПД. Использование пароля налогового инспектора описано в документе «Приложение к руководству по эксплуатации АТ038.00.00 ПРЭ, входящем в комплект поставки ПД. Остальные пароли (28 паролей кассиров и 2 пароля администраторов) ограничивают доступ к выполнению некоторых функций ПД. Ниже приведена таблица, указывающая, какие пароли разрешают выполнять соответствующие им функции:

Пароль	Функции				
	1	2	3	4	5
Кассир 1 .. Кассир 28	+				
Администратор	+	+	+		
Системный администратор	+	+	+	+	
Налоговый инспектор					+

#### Функции:

- 1 – регистрация продаж, возвратов продаж, покупок, возвратов покупок, внесения, выплаты,
- 2 – снятие отчетов без гашения,
- 3 – снятие отчетов с гашением,
- 4 – программирование ПД,
- 5 – функции налогового инспектора (подробнее, режим налогового инспектора описан в «Приложении к Руководству по эксплуатации» АТ038.00.00 ПРЭ).

ПД использует пароль для идентификации пользователей. В режимах регистрации, отчетов без гашения и отчетов с гашением на документах печатается код пользователя, чей пароль был введен при входе в режим.

Два приведенных ниже чека сформированы разными кассирами с номерами 5 и 28:

01	2.345 x 5.50	≅12.90
<b>ИТОГ</b>		<b>≅12.90</b>
НАЛИЧНЫМИ		≅12.90
ДОК. 00000005		
#0005 K05	15-10-12 10:53	
ИНН	123456789012	
↑ПД	0001002↑	

01	2.345 x 5.50	≅12.90
<b>ИТОГ</b>		<b>≅12.90</b>
НАЛИЧНЫМИ		≅12.90
ДОК. 00000005		
#0005 K28	15-10-12 15:53	
ИНН	123456789012	
↑ПД	0001002↑	

Необходимо учитывать, что при программировании паролей кассиров программирование более одного пароля одним значением недопустимо. Для разных режимов ПД ведет себя по-разному. Пусть **М** – режим, **Р** – введенный пароль. При входе в режимы ПД производит проверки по следующим правилам:

**М = 1 (Регистрация):**

если **Р** = пароль «Кассир 1», то

вход в режим

иначе если **Р** = пароль «Кассир 2», то

вход в режим

...

иначе если **Р** = пароль «Кассир 28», то

вход в режим

иначе если **Р** = пароль «Администратор», то

вход в режим

иначе если **Р** = пароль «Системный администратор», то

вход в режим

иначе отказ во входе в режим.

**М = 2 или 3 (Отчеты без/с гашением):**

если **Р** = пароль «Системный администратор», то

вход в режим

иначе если **Р** = пароль «Администратор», то

вход в режим

иначе отказ во входе в режим.

**М = 4 (Программирование):**

если **Р** = пароль «Системный администратор», то

вход в режим

иначе отказ во входе в режим.

**М = 5 (Налогового инспектора):**

если **Р** = пароль «Налогового инспектора», то

вход в режим

иначе заблокировать ПД.

Таким образом, в ПД исключается возможность «заслонить кассиром системного администратора» для режима программирования (в котором программируются пароли) и исключает вероятность принятия кассира за администратора в режиме регистрации (так как обычно кассиры регистрируют продажи, а не администраторы).

## О секциях

ПД поддерживает работу с 16 секциями (номера секций от 1 до 16). Но в ПД существует дополнительная секция с номером 0. Все продажи в секцию 0 регистрируются в секцию 1. Единственное отличие секции 0 от секции 1 в том, что при регистрации продажи в нулевую секцию на чеке не печатается номер секции и название секции.

## Переход на зимнее / летнее время

ПД FPrint-11 позволяет настроить автоматический перевод времени при переходе на зимнее / летнее время. Переход времени осуществляется только при закрытой смене сразу после включения питания ПД или сразу после снятия суточного отчета с гашением.



**На зимнее время ПД может переходить не ранее 01:00. То есть, при включении ПД (или закрытии смены) в диапазоне времени от 00:00 до 00:59 переход не произойдет, а в период от 01:00 до 23:59 часы будут переведены на 1 час назад.**

Для перевода времени необходимо настроить соответствующий режим и дату перехода времени (смотрите описание вкладки «Скидки / Время» группы настроек **Летнее / зимнее время** в разделе «Переход на зимнее / летнее время» на странице 87). Даты перехода на зимнее и на летнее время настраиваются отдельно. Переход на летнее время означает перевод времени на 1 час вперед. Переход на зимнее время означает перевод времени на 1 час назад. Официальный переход времени на летнее время происходит каждое последнее воскресенье марта, а на зимнее время – последнее воскресенье октября.

Переход осуществляется «не ранее» указанной даты. То есть, при включении ПД (при закрытой смене) или после снятия суточного отчета с гашением, если включен **Режим перехода** и установлен флаг **Дата перехода на летнее время**, то ПД сравнивает текущую дату с датой перехода. Если текущая дата больше или равна установленной дате перехода на летнее время, то ПД переводит часы и выключает флаг слева от даты, чтобы при следующем включении питания или снятии суточного отчета с гашением не переводить часы еще раз.

Аналогично происходит переход на зимнее время.

Если обе даты превышены (например, ПД долго не включали), то ПД их выключит, часы не переведет и никаких документов о переводе часов печатать не станет.

# Приложение 3

## Установка драйвера

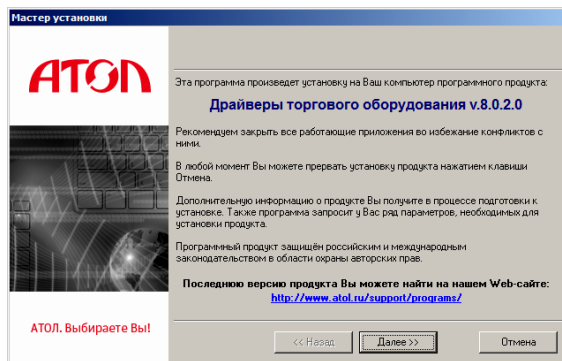
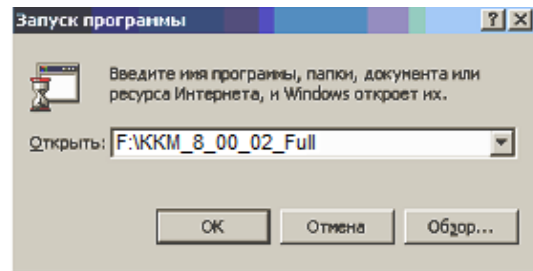
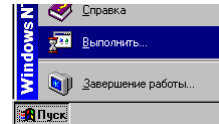
Поместить компакт-диск, входящий в комплект поставки, в CD-привод ПК.

Выбрать пункт «Выполнить...» из меню «Пуск» («Start» / «Run...»)

Указать CD привод на вашем ПК, затем ввести «:\KKM\_8\_00\_02\_Full» и нажать клавишу «Enter» на клавиатуре.

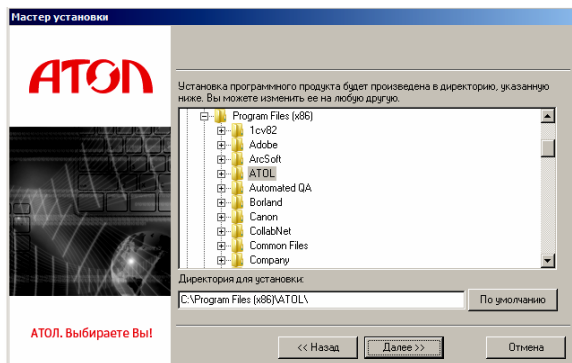
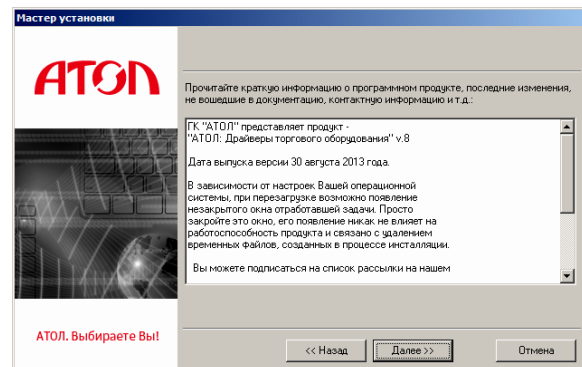
Например, если ваш CD-привод обозначается “F”, наберите:

«F:\KKM\_8\_00\_02\_Full»



На экране отобразится окно программы инсталляции.

После нажатия на кнопку **Далее** откроется текст лицензионного соглашения.

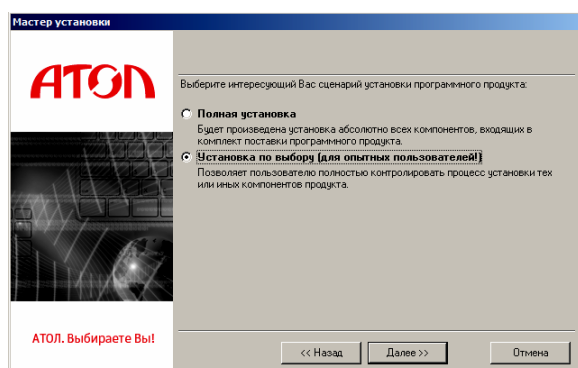
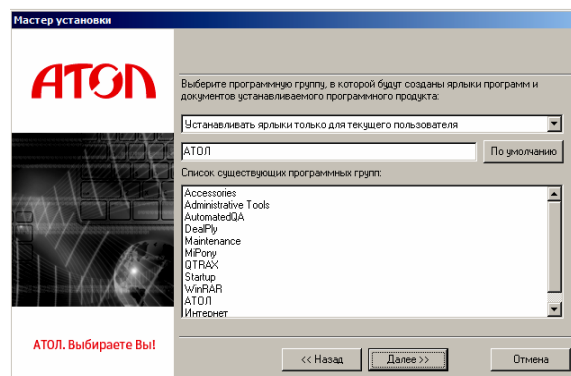


Указать директорию, в которой хотите расположить драйвер, тестовую утилиту, документацию и прочие файлы, входящие в комплект поставки.

Нажать на кнопку **По умолчанию** для выбора директории, предлагаемой по умолчанию программой инсталляции.

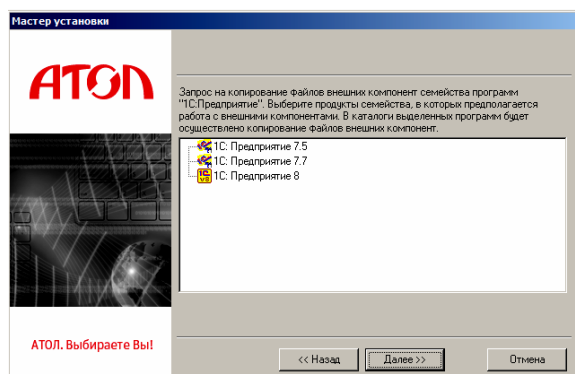
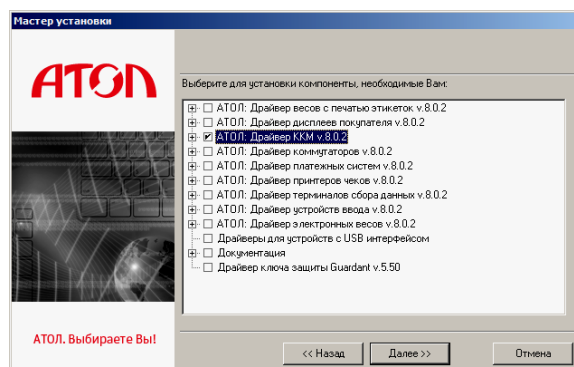


Указать программную группу главного меню, в которую следует поместить ссылку на тестовую утилиту. Тестовая утилита будет помещена в подгруппу «Тесты» указанной группы, документация – в подгруппу «Документация». Утилита налогового инспектора будет размещена отдельно.



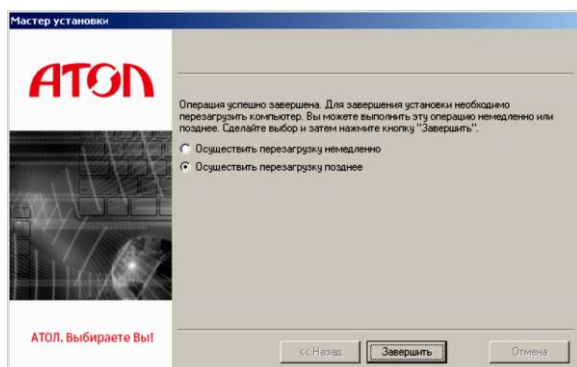
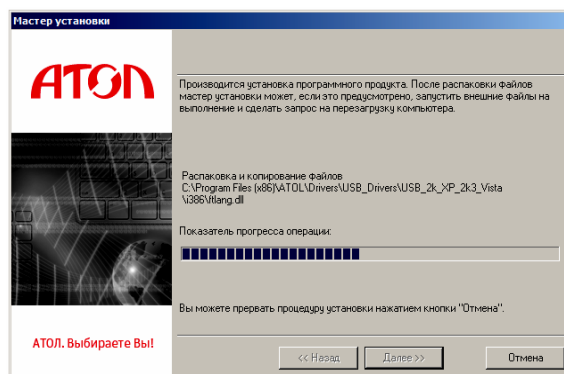
В открывшемся окне выбрать интересующий Вас сценарий установки (для установки только драйвера ККМ выбрать «Установка по выбору»).

В открывшемся окне установить флаг напротив наименования «АТОЛ: Драйвер ККМ v.8.0.2», нажать кнопку Далее.



Запрос о копировании компонентов семейства программ «1С:Предприятие». Подтвердите/отмените выбор и нажать кнопку Далее.

Дождаться завершения копирования и регистрации всех необходимых модулей.



После того, как все файлы скопированы на жесткий диск ПК и произведены необходимые регистрации, появится окно, информирующее об успешном завершении инсталляции. По умолчанию в окне установлен флаг «осуществить перезагрузку позже». Для выхода из программы нужно нажать кнопку **Завершить**.

В комплект драйвера входит «Утилита налогового инспектора» (смотрите «Приложение к Руководству по эксплуатации» АТ038.00.00 ПРЭ), «Тестовая утилита» для проверки всех функций и настройки параметров ПТД и документация по работе с драйвером.

## Подключение ПД по интерфейсу USB

ПД FPrint-11 может подключаться к ПК по интерфейсу USB. Для подключения ПД через USB-порт можно настроить параметр на вкладке «Устройства» (подробнее смотрите раздел «Вкладка «Устройства» на странице 32) или записать в Таблицу 9, ряд 4, поле 1 значение 4, после чего перезагрузить ПД (для работы по интерфейсу RS-232 в Таблице 9, ряд 4, поле 1 должно быть запрограммировано значение 0). Также осуществить подключение к ПК через USB-порт возможно из Сервисного режима (подробнее смотрите раздел «Сервисный режим» на странице 95).

При первом подключении ПД необходимо установить программный эмулятор COM-порта. Настройка и установка драйвера эмулятора происходит стандартными средствами ОС «Установки и удаления оборудования». Если при обнаружении нового устройства мастер установки оборудования запросит путь к файлам, укажите путь к файлу драйвера, который по умолчанию при установке расположен в директории:

C:\Program Files\ATOL\Drivers\USB\_Drivers\USB\_2k\_XP\_2k3\_Vista.



**При подключении ПД через USB-порт в ПД освобождается первый канал стандарта RS-232, к которому возможно подключить дополнительное оборудование, со скоростью обмена 1200-115200.**

## Подключение ПД по интерфейсу Bluetooth

ПД FPrint-11 может подключаться к ПК по интерфейсу Bluetooth (модуль Bluetooth включается в комплектацию по дополнительному заказу!).



Для работы по интерфейсу Bluetooth необходимо ввести код защиты 7, который приобретается отдельно! Подробнее о кодах защиты смотрите «Протокол работы ККТ».

Для работы по указанному интерфейсу необходимо использовать адаптер беспроводной связи Bluetooth на ПК.



Адаптер беспроводной связи Bluetooth не входит в комплект поставки ПД, а приобретается отдельно. Для корректной работы ПД по интерфейсу Bluetooth необходимо ознакомиться с документацией используемого адаптера Bluetooth.

Для того чтобы подключить ПД к ПК по интерфейсу Bluetooth можно:

- настроить параметр на вкладке «Устройства» общего драйвера (подробнее описание вкладки смотрите на странице 32);
- запрограммировать в Таблице 9, ряд 4, поле 1 значение 5 (подробнее о программировании таблиц смотрите «Протокол работы ККТ» из комплекта поставки), после чего перезагрузить ПД;
- произвести установку интерфейса из сервисного режима (подробнее смотрите раздел «Сервисный режим» на странице 95 настоящего руководства).

После нахождения ПК нового устройства «FPrint-11 Bluetooth» на дисплее будет отображено информационное окно с наименованием и заводском номером обнаруженного ПД и окно с PIN-кодом, содержащим не более восьми разрядов (внешний вид окна зависит от операционной системы ПК и от версии используемого адаптера Bluetooth). При этом ПД выведет на печать строку с PIN-кодом.

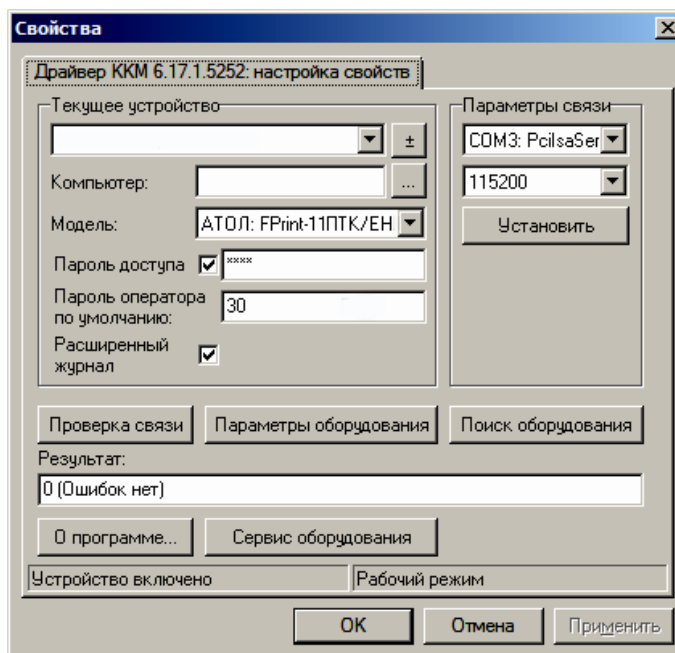


Во избежание случайного либо преднамеренного доступа к функциям ПД и последующего изменения параметров работы ПД любым неуполномоченным лицом рекомендовано сохранить PIN-код.

Для последующей настройки доступа к ПД по интерфейсу Bluetooth нужно водить PIN-код.

## Настройка связи с ПД

1. Запустите тестовую утилиту:  
Пуск / Программы / АТОЛ / Драйверы торгового оборудования / Гесты / Драйвер ККМ.
2. Нажмите кнопку **Настройка связи** – откроется страница свойств драйвера ККМ:



3. Если необходимо, то в поле **Компьютер:** укажите сетевое имя ПК, к COM-порту которого подключен ПД. Если поле пустое, то считается, что ПД подключен к данному ПК. Эта настройка используется только при сетевом использовании ПД и требует конфигурирования ОС (смотрите документ «Драйверы торгового оборудования. Руководства и подключение», который входит в комплект поставки).
4. В поле COM-порт укажите номер последовательного порта ПК, к которому подключен ПД, при работе по интерфейсу RS-232 укажите скорость, на которой он работает.



Если ПД подключается к ПК через интерфейс USB либо Bluetooth, то при включении питания ПД в системе появится дополнительный виртуальный COM-порт.



При производстве ПД для интерфейса RS-232 устанавливается скорость обмена 115200 бод.



При работе по интерфейсу RS-232 для принудительной установки в ПД скорости обмена равной 4800 бод следует выключить, а затем включить ПД, удерживая кнопку промотки ЧД, при этом ПД распечатает документ «Информация о ПД». В результате, до выключения питания в ПД установлена скорость 4800 бод. После выключения и повторного включения она восстановится согласно настройкам ПД. Если до выключения питания скорость обмена с ПК в ПД перенастроить, то после выключения новая настройка сохранится.

5. В поле модель выберите пункт «АТОЛ: FPrint-11».
6. Установите флаг **Пароль доступа**, в поле справа от него введите пароль доступа к ПД (по умолчанию в ПД он равен 0).
7. Для проверки правильности настроек нажмите кнопку **Проверка связи**. Если ПД включен, подключен к указанному COM-порту ПК, в ней настроены скорость и пароль доступа, как указано в параметрах драйвера, то строке состояния будет выведена марка ПД («FPrint-11», заводской номер ПД, версия программы ПД и признак активизации памяти ПД). Если по какой-то причине связь с ПД установить не удалось, то в строке состояния будет выведено описание причины.

# Приложение 4

## Служебные режимы

### Информация о ПД

ТОРГОВЫЙ ОБЪЕКТ №1	
ДОБРО ПОЖАЛОВАТЬ!	
FPrint-11	
ИНФОРМАЦИЯ О ПД	
FPrint-11	
КОД ЗАЩИТЫ 1	
XXXXXXXXXXXXXXXXXX	НЕНОРМ
КОД ЗАЩИТЫ 4	
XXXXXXXXXXXXXXXXXX	НЕНОРМ
КОД ЗАЩИТЫ 6	
XXXXXXXXXXXXXXXXXX	НОРМ
КОД ЗАЩИТЫ 7	НЕНОРМ
БАТАРЕЯ ЧАСОВ (2.2 - 3.3)	3.1В
	НОРМ
АККУМУЛЯТОР (6.6 - 8.4)	8.0В
ЗАРЯД	100%
СЕРИЙНЫЙ НОМЕР	0001002
РЕГИСТРАЦИОННЫЙ НОМЕР	123456789
ДАТА РЕГИСТРАЦИИ	15-10-12
ПАМЯТЬ ПД АКТИВИЗИР.	ДА
ПЕРЕРЕГИСТРАЦИЙ	00
СВОБОДНО	24
СМЕН	0000
СВОБОДНО	8534
ЭКЛЗ	НЕТ
НАРАБОТКА	
ДВИГАТЕЛЬ, ВСЕГО	3426
ГОЛОВКА, ВСЕГО	1988
ДВИГАТЕЛЬ, СБРОС	541
ГОЛОВКА, СБРОС	226
ТЕМПЕРАТУРА ГОЛОВКИ	30С
ID СЕРИИ	
1	2292
2	1837
СВЯЗЬ С ПК	
КАНАЛ ОБМЕНА	RS-232
СКОРОСТЬ БЫЛА	115200
СКОРОСТЬ ВРЕМЕННО	4800
ПРОТОКОЛ ОБМЕНА	АТОЛ
ДОК. 00000088	15-10-12 12:56
ИНН	0123456789012
ПД	0001002
<b>СПАСИБО ЗА ПОКУПКУ!</b>	

Название ПД.

Коды защиты:

НЕНОРМ означает несоответствие заводскому номеру ПД. КОД ЗАЩИТЫ 1 всегда НЕНОРМ.

Код защиты 7 предназначен для работы по интерфейсу Bluetooth

Проверка заряда батареи резервного питания. Если НЕНОРМ, и значение меньше 2,2 В или больше 3,3 В, то следует заменить батарею.

Проверка заряда аккумуляторной сборки. Если печатается НЕТ, то в данный момент ПД работает от сети. Если печатается ЗАРЯЖАЕТСЯ..., то в данный момент идет зарядка аккумуляторной сборки.

Заводской номер ПД

Регистрационный номер ПД

Дата регистрации ПД

Активизация памяти ПД. Если печатается НЕТ, то далее на чеке не будут даны указания о количестве произведенных и свободных перерегистраций, о количестве произведенных и свободных смен.

Наличие ЭКЛЗ (отсутствует в ПД).

Количество шагов двигателя промотки бумаги, несбрасываемое<sup>1</sup>.

Количество нагревов, несбрасываемое.

Количество шагов двигателя промотки бумаги после крайнего сброса счетчика<sup>2</sup>.

Количество нагревов после крайнего сброса счетчика.

Идентификаторы программного обеспечения:

Идентификатор ПО ПД (4 цифры).

Идентификатор ПО памяти ПД (4 цифры).

Параметры связи с ПК.

Номер документа, дата и время (показаны произвольные значения).

ИНН (12 цифр) печатается только в ПД с активизированной памятью.

Заводской номер ПД (7 цифр<sup>3</sup>).

<sup>1</sup> – количество шагов двигателя промотки бумаги, несбрасываемое. Данная величина, разделенная на 8, показывает длину промотанной бумаги в миллиметрах.

<sup>2</sup> – количество шагов двигателя промотки бумаги после крайнего сброса счетчика. Данная величина, разделенная на 8, показывает длину промотанной бумаги в миллиметрах.

<sup>3</sup> – заводским номером изделия являются младшие 6 разрядов. Старший разряд не учитывается и должен содержать 0.

Для идентификации изделия выводится информация о внутреннем ПО, введенных кодах защиты и их корректности. Если изделие фискализировано (для ПД – память ПД активизирована), то в чеке будут выведены параметры фискализации/перерегистрации (для ПД – параметры активизации памяти ПД и параметры перерегистрации ПД), количество закрытых смен. Также текущая скорость обмена данными изделия с ПК и данные о наработке принтера.

### Демонстрационная печать

Для просмотра различных шрифтов и яркости печати ПД позволяет произвести демонстрационную печать без использования ПК. Для этого необходимо после включения нажать и удерживать кнопку промотки ЧЛ. После второго звукового сигнала отпустить кнопку, после этого будет запущена демонстрационная печать (если память ПД активизирована, то в чеке будет выведен ИНН).

```

ТОРГОВЫЙ ОБЪЕКТ №1
ДОБРО ПОЖАЛОВАТЬ!
FPrint-11
Демонстрационная печать

ШРИФТ 1, ЯРКОСТЬ 4
*****
АБВГДЕЖЗИЙКЛМНОПРСТУФХЦЧШЩЬЪЭЮЯ
!"#%&'()*+,-./0123456789:;<=>?
@ABCDEFGHIJKLMNORSTUVWXYZ[\]^_
`abcdefghijklmnopqrstuvwxyz{|}~
абвгдежзийклмнопрстуфхцчшщъьэюя
№ЁЕе АБВГДЕЖЗИЙКЛМНОПРСТУФХЦЧШЩЬЪ
БЭЮЯ!"#%&'()*+,-./0123456789:;<=>?
@ABCDEFGHIJKLMNORSTUVWXYZ[
\]^_`abcdefghijklmnopqrstuvwxyz{
|}~абвгдежзийклмнопрстуфхцчшщъь
эюя№ЁЕё
Скорость: 24СТР/С (69 ММ/С)

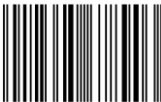
```

---

```

ШРИФТ3, ЯРКОСТЬ 14
*****
АБВГДЕЖЗИЙКЛМНОПРСТУФХЦЧШЩЬЪЭЮЯ
!"#%&'()*+,-./0123456789:;<=>?
@ABCDEFGHIJKLMNORSTUVWXYZ[\]^_
`abcdefghijklmnopqrstuvwxyz{|}~
абвгдежзийклмнопрстуфхцчшщъьэюя
№ЁЕеАБВГДЕЖЗИЙКЛМНОПРСТУФХЦЧШЩЬЪ
БЭЮЯ!"#%&'()*+,-./0123456789:;<=>?
@ABCDEFGHIJKLMNORSTUVWXYZ[
\]^_`abcdefghijklmnopqrstuvwxyz{
|}~абвгдежзийклмнопрстуфхцчшщъь
эюя№ЁЕё
Скорость: 20 СТР/С (42 ММ/С)

125 ТЕСТ
125 ТЕСТ
125 ТЕСТ
125 ТЕСТ


4 602242 001737

ДОК. 00000005 15-02-12 10:53
ПД 0001002
СПАСИБО  
ЗА ПОКУПКУ!

```


## Сервисный режим

Сервисный режим предназначен для настройки подключения изделия по одному из поддерживаемых изделием интерфейсов (RS-232, USB или Bluetooth) и настройка работы по интерфейсу Bluetooth.

Для входа в сервисный режим нужно включить изделие с нажатой кнопкой промотки ЧЛ, дождаться четвёртого звукового сигнала и отпустить кнопку промотки ЧЛ. Изделие войдёт в сервисный режим и выведет на печать документ, в котором представлен перечень возможных действий: выход из сервисного режима, выбор канала обмена, протокола обмена, меню Bluetooth. После этого изделие ожидает выбора действия, который осуществляется путем нажатия на кнопку промотки ЧЛ – один, два, три или четыре раза (в зависимости от выбора) и её отпускания. При нажатии кнопки промотки изделие воспроизводит звуковой сигнал. Возможные действия описаны далее.

Печатается на ЧЛ	Выполняемое действие
<p style="text-align: center;">СЕРВИСНЫЙ РЕЖИМ</p> <ol style="list-style-type: none"> <li>1.Выход</li> <li>2.Канал обмена</li> <li>3.Протокол обмена</li> <li>4.Меню BLUETOOTH</li> </ol>	<p><b>Меню «Сервисный режим»</b>, в котором можно выбрать одно из перечисленных действий:</p> <ul style="list-style-type: none"> <li>- Выйти из сервисного режима (один раз нажать кнопку промотки).</li> <li>- Перейти в подменю «Канал обмена» (два раза нажать кнопку промотки).</li> <li>- Перейти в подменю «Протокол обмена» (три раза нажать кнопку промотки).</li> <li>- Перейти в подменю «Меню BLUETOOTH» (четыре раза нажать кнопку промотки).</li> </ul> <p>После выбора действия ПД промотает 4 см ЧЛ и выведет на печать наименование выбранного подменю: «Канал обмена», «Протокол обмена» либо «Меню BLUETOOTH». Далее представлены все возможные варианты.</p>
<p style="text-align: center;">Канал обмена: RS-232</p> <ol style="list-style-type: none"> <li>1.Выход</li> <li>2.RS-232</li> <li>3.Bluetooth</li> <li>4.USB</li> </ol> <p style="text-align: center;">XX включен</p>	<p><b>Подменю «Канал обмена»</b></p> <p>При выборе подменю «Канал обмена» на печать будет выведено сообщение: «Канал обмена: XX», где XX – текущий интерфейс.</p> <p>В подменю «Канал обмена» можно выбрать одно из перечисленных действий:</p> <ul style="list-style-type: none"> <li>- Выйти из режима выбора интерфейса (один раз нажать кнопку промотки).</li> <li>- При этом изделие выйдет из подменю «Канал обмена» и перейдет к меню «Сервисный режим».</li> <li>- Выбрать интерфейс RS-232 (два раза нажать кнопку промотки).</li> <li>- Выбрать интерфейс Bluetooth (три раза нажать кнопку промотки).</li> <li>- Выбрать интерфейс USB (четыре раза нажать кнопку промотки).</li> </ul> <p>После выбора интерфейса изделие промотает 4 см ЧЛ, выведет на печать информацию об установленном интерфейсе «XX включен», где XX – выбранный интерфейс, промотает 4 см ЧЛ. После этого будет произведен переход к меню «Сервисный режим».</p>

Печатается на ЧЛ	Выполняемое действие
<p>Протокол обмена: АТОЛ 2.4                      1.Выход                      2.АТОЛ 2.4</p> <p style="text-align: center;">XX включен</p>	<p><b>Подменю «Протокол обмена»</b></p> <p>При выборе подменю «Протокол обмена» на печать будет выведено сообщение: «Протокол обмена: XX», где XX – текущий протокол обмена.</p> <p>В данном подменю можно выбрать одно из перечисленных действий:</p> <ul style="list-style-type: none"> <li>- Выйти из режима выбора протокола обмена (один раз нажать кнопку промотки), при этом изделие выйдет из подменю «Протокол обмена» и перейдет к меню «Сервисный режим».</li> <li>- Выбрать протокол обмена АТОЛ 2.4 (два раза нажать на кнопку промотки).</li> </ul> <p>После выбора протокола обмена изделие промотает 4 см ЧЛ, выведет на печать информацию о выбранном протоколе обмена «XX включен», где XX – выбранный протокол обмена, промотает 4 см ЧЛ. После этого будет произведен переход к меню «Сервисный режим».</p>
<p style="text-align: center;"><b>Меню BLUETOOTH</b></p> <p>1.Выход                      2.Удалить сопр. устройства</p> <p style="text-align: center;">Устройства удалены</p>	<p><b>Подменю «Меню BLUETOOTH»</b></p> <p>При выборе «Меню BLUETOOTH» на печать будет выведено сообщение: «Меню BLUETOOTH».</p> <p>В данном подменю можно выбрать одно из перечисленных действий:</p> <ul style="list-style-type: none"> <li>- Выйти из режима (один раз нажать кнопку промотки), при этом изделие выйдет из подменю «Меню BLUETOOTH» и перейдет к меню «Сервисный режим».</li> <li>- Удалить все сопряженные устройства (два раза нажать на кнопку промотки). После удаления сопряженных устройств изделие промотает 4 см ЧЛ и выведет на печать сообщение «Устройства удалены».</li> </ul>


**В случае если в изделии не введен либо введен некорректный код защиты № 7, то в сервисном режиме работы ПД не будет выводиться на печать запрос о включении интерфейса Bluetooth и меню Bluetooth. Подробнее о кодах защиты и о введении кодов защиты смотрите Протокол работы ПД.**



## Приложение 5



### Требования безопасности

- Перед допуском к эксплуатации ПД операторы и специалисты по обслуживанию и ремонту ПД должны пройти обучение и инструктаж по технике безопасности.
- Лица, не прошедшие инструктаж по технике безопасности, к работе на ПД не допускаются.
- Рабочее место оператора должно быть оборудовано трехполюсной розеткой. Подводку питающего напряжения сети 220 В к розетке осуществлять в соответствии с требованиями «Правил устройства электроустановок» (ПУЭ) и учетом квалификации помещений по степени опасности. Заземляющий контакт розетки должен быть присоединен к заземляющему устройству проводом с сечением не менее 1,5 мм<sup>2</sup>. ПД и подключенное к ней оборудование должны быть заземлены.
- Запрещается оставлять включенный ПД без присмотра.
- Запрещается работа при снятом кожухе.
- При работе с ПД необходимо принимать меры, исключающие удары и падение ПД.
- При окончании работы, в перерывах или в случае остановки по другим причинам ПД должен быть выключен и отсоединен от электрической сети.
- 




**Запрещается подключать ПД к сети электропитания до ввода в эксплуатацию!**





+7(495) 730-7420

[www.atol.ru](http://www.atol.ru)



Исключительные права  
на программное обеспечение  
и документацию принадлежат  
ООО "Управляющая Компания "АТОЛ"