

При использовании **ЧЛ шириной 58 мм** нужно установить ограничители бумаги:

1. Установить ограничители **4**.
2. Вставить ось **2** в рулон **ЧЛ 1**.
3. Установить ось вместе с надетым на нее рулоном в пазы **3** ограничителей и корпуса.
4. Закрыть крышку так, чтобы свободный конец ленты попал в прорезь крышки.

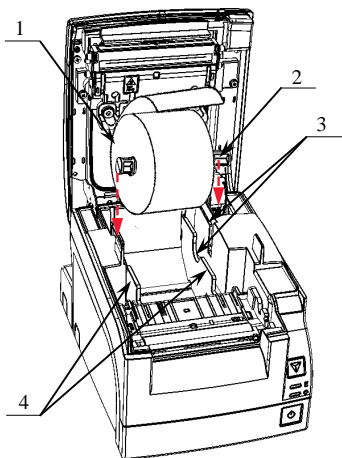


Рисунок 8. Установка ЧЛ с использованием ограничителей

В случае **вертикальной установки устройства** необходимо при установке рулона ЧЛ использовать ось для бумаги:

1. Вставить ось **2** в рулон **ЧЛ 1**.
2. Установить ось вместе с надетым на нее рулоном в паз **3** корпуса изделия.
3. Закрыть крышку так, чтобы свободный конец ленты попал в прорезь крышки.

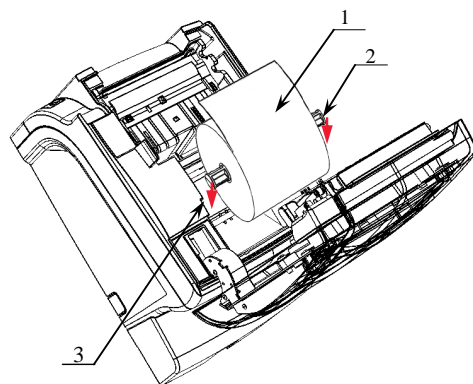


Рисунок 9. Заправка бумаги при вертикальной установке ПТК/ПД

Начало работы

Если транспортировка оборудования осуществлялась при низких температурах, то перед использованием устройства необходимо выдержать при комнатной температуре, как минимум, в течение 6 часов, не распаковывая.

Для включения подключите блок питания к соответствующему разъему, затем подсоедините блок питания к сети 220 В. После этого нажмите на выключатель питания. При включении проводится автоматическое самотестирование. Автоматическое тестирование занимает несколько секунд, и при успешном его окончании загорается индикатор питания.



В случае возникновения какой-либо ошибки при автотестировании, необходимо выключить устройство и обратиться в организацию, обслуживающую данную ККТ (ПД).

Дальнейшие действия по настройке и использованию описаны в руководстве по эксплуатации.

В комплект поставки входит диск, содержащий следующую информацию:

Для ККТ FPrint-77ПТК	Для ПД Fprint-77
<ul style="list-style-type: none"> • дистрибутив «АТОЛ: Драйвер ККМ» для подключения ККТ к ПК; • Руководство по эксплуатации; • Руководство налогового инспектора. 	<ul style="list-style-type: none"> • дистрибутив «АТОЛ: Драйвер ККМ» для подключения ПД к ПК; • Руководство по эксплуатации; • Приложение к «Руководству по эксплуатации».

Инструкция по быстрому запуску ККТ FPrint-77ПТК и ПД FPrint-77

Правообладатель программного обеспечения

Изготовитель

ООО «Управляющая компания «АТОЛ»



127015, г. Москва, ул. Большая Новодмитровская, дом 14, стр. 2.
Телефон: (495) 730-7420 (многоканальный); Факс: (495) 232-9687
Служба технической поддержки: (495) 234-4064 (многоканальный)
URL: <http://www.atol.ru>; E-mail: info@atol.ru

Внешний вид

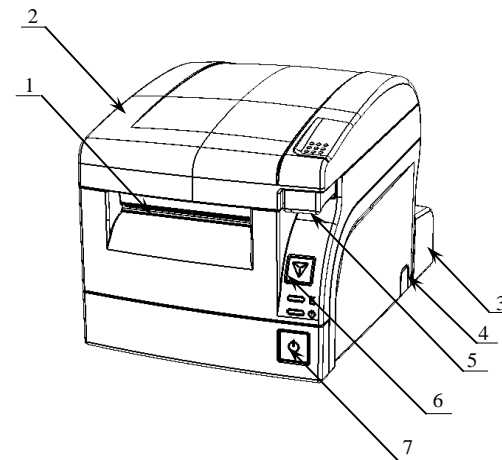


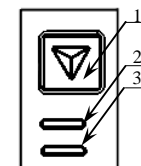
Рисунок 1. Внешний вид ККТ/ПД

1. Выход чеков.
2. Крышка изделия.
3. Съемная панель, которая защищает заднюю панель с разъемами от внешних воздействий, а также используется для фиксации кабелей подключенных внешних устройств в проемах.
4. Проемы для укладки кабелей подключенных внешних устройств. На каждой из боковых стенок нижней части корпуса изделия и защитной панели расположено по одному проему, который при производстве закрывается заглушкой.
5. Кнопка открытия крышки.
6. Панель управления (подробнее смотрите рисунок 2).
7. Кнопка включения/выключения питания.

Меры предосторожности

- К месту установки устройства должна быть подведена сеть электропитания с заземляющим проводом, устройство и подключенное к нему оборудование должны быть заземлены.
- Не допускается установка устройства вблизи открытого огня, нагревательных приборов, холодильных компрессов или воздушных кондиционеров, около воды, а также мест, где вода может попадать на устройство.
- Запрещается открывать крышку во время печати.

Панель управления



1. Кнопка проточки ЧЛ.
2. Индикатор ошибки (красный).
3. Индикатор питания (зеленый).

Рисунок 2. Панель управления

Подключение внешних устройств

Для получения доступа к панели с разъемами нужно снять защитную панель (рисунок 3). Расположение разъемов показано на рисунке 4.

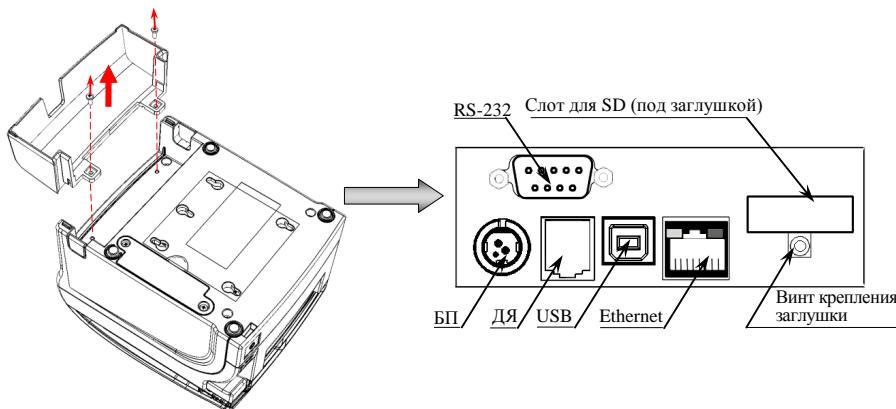


Рисунок 3. Снятие защитной панели

Рисунок 4. Снятие защитной панели

Разъем блока питания

Разъем (вилка) блока питания имеет фиксатор, предотвращающий его случайное разъединение.

Перед отключением вилки блока питания переведите выключатель питания в положение «О» (выключен). Для отключения вилки блока питания возьмитесь за корпус вилки и плавно потяните его. При этом внешняя часть корпуса вилки сместится относительно внутренней – освободит фиксатор. Только после этого, продолжая аккуратно тянуть, отсоедините вилку блока питания.



Не тяните за провод при отключении вилки блока питания от устройства, это может вывести из строя разъем.

Разъем денежного ящика

Разъем денежного ящика конфигурируется при пуско-наладочных работах. В случае, когда возникает необходимость подключить денежный ящик другого типа, необходимо обратиться в ЦТО для конфигурации разъема денежного ящика. Подробнее смотреть в «Инструкции по сервисному обслуживанию и ремонту».



Подключение денежных ящиков, конфигурация разъема которых не соответствует приведенной в данной инструкции схеме, может привести к выходу из строя устройства!

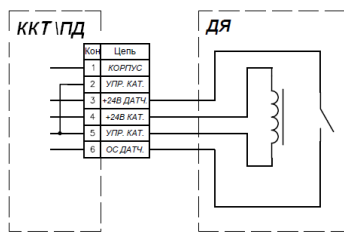


Рисунок 5. Электрическая схема управления денежным ящиком

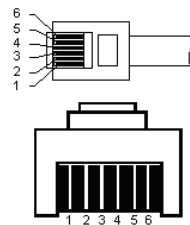


Рисунок 6. Разъем кабеля денежного ящика

Разъем стандарта RS-232

На разьеме RS-232 реализовано два канала передачи данных стандарта RS-232. Первый канал служит для подключения к адаптеру PS\2 или ПК и имеет настраиваемую скорость передачи данных 1200-115200 бод. Второй канал служит для подключения индикатора покупателя.

Для подключения к ПК и к дисплею покупателя рекомендован кабель (разветвитель) ДП—ККТ/ПД—ПК, схема которого представлена в Руководстве по эксплуатации устройства.



В комплект поставки входит только кабель ККТ/ПД—ПК.

USB-порт

Устройство может подключаться к ПК не только через COM-порт, но и через USB-порт. При первом подключении необходимо установить программный эмулятор COM-порта. Настройка и установка драйвера эмулятора происходит стандартными средствами ОС «Установки и удаления оборудования».



При подключении через USB-порт освобождается первый канал стандарта RS-232, к которому возможно подключить дополнительное оборудование.

Более подробно подключение через USB-порт описано в Руководстве по эксплуатации.

Заправка бумаги

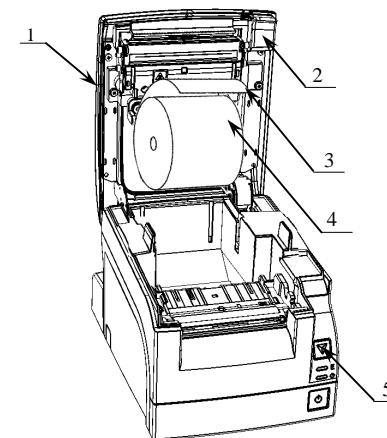


Рисунок 7. Заправка бумаги при горизонтальной установке ККТ/ПД

1. Нажать на кнопку открытия крышки 2 и откинуть крышку 1.
2. Установить рулон ЧЛ 4 в лоток (термочувствительным слоем вверх!) и вытянуть свободный конец ленты 3.
3. Закрывать крышку так, чтобы свободный конец ленты попал в прорезь крышки.
4. Нажать кнопку промотки ЧЛ5 и проверить свободный ход ленты.



Не вытягивайте ленту вручную при закрытой крышке, это может повредить устройство. Не допускается установка неплотно намотанных рулонов бумаги. Запрещается открывать крышку во время печати.

В случае остановки («заедания») продвижения бумаги необходимо:

1. Открыть крышку;
2. Удалить рулон с замятой лентой;
3. Освободить печатающее устройство от смятых кусочков бумаги;
4. Обрезать конец замятой ленты;
5. Заправить бумагу, как описано выше.

При перекосе бумаги необходимо:

1. Открыть крышку.
2. Установить ленту в штатное положение.
3. Закрывать крышку так, чтобы свободный конец ЧЛ находился в прорези крышки.