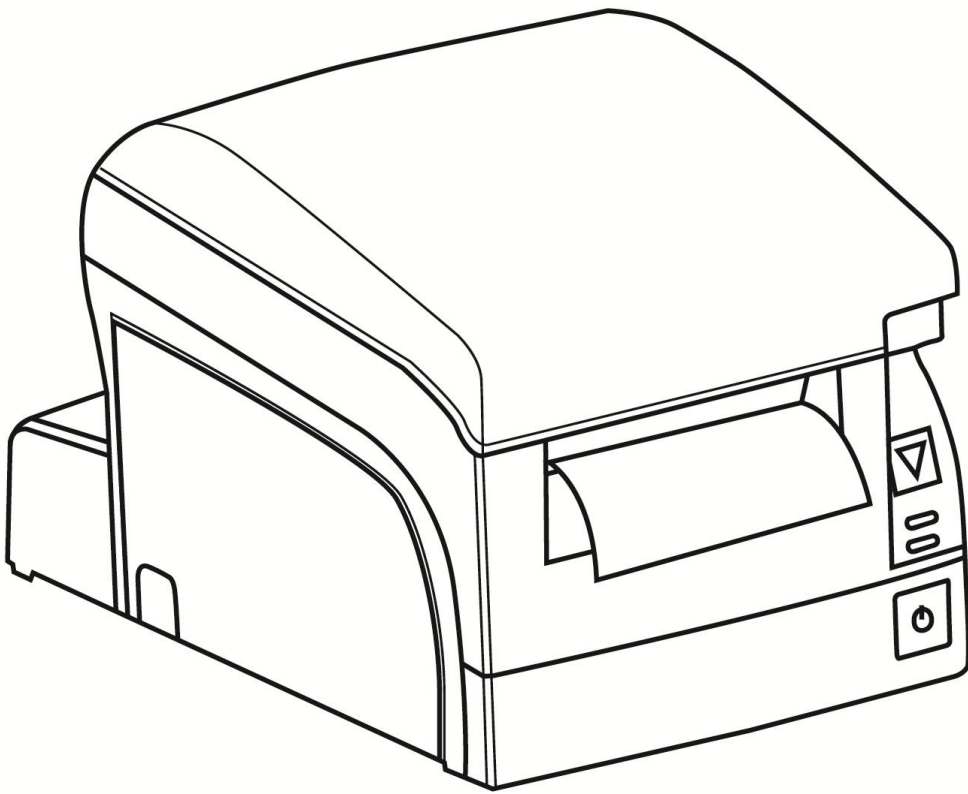


2014

FPrint-77ПТК

Контрольно-кассовая техника



Руководство по эксплуатации

ATON

Руководство по эксплуатации AL.P070.00.000 PЭ
Версия документации: 1.00 (от 21.04.2014).

Содержание

Введение	5
Подготовка ККТ к эксплуатации	6
Использование по назначению	6
Порядок ввода ПТК в эксплуатацию	6
Внешний вид ПТК	7
Панель управления ПТК	7
Разъемы для подключения внешних устройств к ПТК	8
Установка SD карты в ПТК	10
Заправка бумаги	11
Крепление ПТК	13
Подключение денежного ящика	14
Питание ПТК	14
Подключение управляющих устройств к ККТ	15
Настройка ПТК	15
Вход в режим настройки ПТК	16
Закладка «Основные»	17
Закладка «Устройства»	21
Закладка «Параметры печати»	22
Закладка «Шрифт»	24
Закладка «Печать»	26
Закладка «Печать чека»	33
Закладка «Клише / Реклама»	37
Закладка «Скидки / Время»	40
Закладка «Оплата»	42
Закладка «Кассиры»	43
Закладка «Налоги по секциям»	44
Закладка «Налоги»	45
Закладка «Скидки/надбавки»	46
Закладка «Секции»	47
Сценарии настройки	48
Экспорт	49
Импорт	50
Проверка функционирования ПТК	50
Работа с SD картой	50
Неполадки и их устранение	54
Приложение 1	59
Примеры чеков	59
Чек продажи	59
Чек возврата продажи	59
Чек покупки	60
Чек возврата покупки	60
Внесение/выплата денег	61
Суточный отчет без гашения	61

Отчет по секциям.....	64
Отчет по кассирам.....	65
Почасовой отчет.....	66
Отчет количеств.....	66
Примеры отчетов из ЭКЛЗ.....	67
Итоги активизации.....	67
Итоги смены.....	67
Документ по номеру КПК.....	68
Контрольная лента по номеру смены.....	68
Краткий отчет по датам по итогам смен.....	69
Краткий отчет по сменам по итогам смен.....	69
Полный отчет по датам по итогам смен.....	69
Полный отчет по сменам по итогам смен.....	70
Суточный отчет с гашением.....	70
Алгоритм расчета.....	73
Образец документа, распечатанного с SD карты.....	77
Блок реквизитов чека.....	78
Реквизиты регистрации продажи.....	78
Блок реквизитов чека продаж.....	79
Блок реквизитов отчетов.....	80
Информация о налогах в чеках.....	81
Приложение 2.....	83
О паролях.....	83
О секциях.....	85
Переход на зимнее / летнее время.....	85
Приложение 3.....	86
Установка драйвера под ОС Windows.....	86
Подключение ПТК через USB-порт.....	88
Подключение ПТК через Ethernet.....	88
Настройка драйвера ККМ.....	89
Поиск оборудования.....	90
Приложение 4.....	93
Тестовые режимы.....	93
Информация о ПТК.....	93
Демонстрационная печать.....	95
Сервисный режим.....	96
Приложение 5.....	98
Требования безопасности.....	98

Введение

Руководство по эксплуатации предназначено для ознакомления с функциональными возможностями программно-технического комплекса FPrint-77ПТК, который оснащен фискальной памятью и электронной контрольной лентой защищенной и является контрольно-кассовой техникой.

До ввода ККТ в эксплуатацию и проведения пуско-наладочных работ организацией, производящей техническое обслуживание ККТ, подключать ККТ к ПК и сети электропитания не разрешается.

Пуско-наладочные работы, техническое обслуживание и ремонт ККТ должны производить специалисты, имеющие удостоверение на право обслуживания ККТ.

Гарантийное обслуживание ККТ должно производиться в соответствии с положениями, изложенными в Паспорте AL.P070.00.000 ПС.

В настоящем руководстве представлена информация о работе с ККТ, описаны параметры ее настройки, примеры их использования, а также образцы печатаемых документов.



Запрещается использовать ПТК до ознакомления с разделом «Требования безопасности» (Приложение 5 страница 98).

Используемые сокращения

ДП	Дисплей покупателя
ДЯ	Денежный ящик
ККМ	Контрольно-кассовая машина
ККТ	Контрольно-кассовая техника
КЛ	Контрольная лента
КПК	Криптографический проверочный код
ОС	Операционная система
ПК	Персональный компьютер
ПО	Программное обеспечение
ПТК	Программно-технический комплекс
СВК	Средство визуального контроля
ФП	Фискальная память
ЦТО	Центр технического обслуживания
ЧЛ	Чековая лента
ЭЖ	Электронный журнал (только в исполнении с ЭЖ)
ЭКЛЗ	Электронная контрольная лента защищенная



Под контрольной лентой для данной ККТ подразумевается распечатка электронного журнала на чековую ленту.

Подготовка ККТ к эксплуатации

Использование по назначению

ККТ FPrint-77ПТК предназначена для работы в системе с персональным компьютером и обеспечивает регистрацию и учет денежных расчетов и (или) расчетов с использованием платежных карт при выполнении торговых операций или оказании услуг, обеспечивает некорректируемое хранение информации и оформление документов по указанным расчетам.

Не допускается использование при выполнении торговых операций или услуг ККТ, не состоящей на учете в налоговом органе, с нарушенными или неустановленными средствами визуального контроля, не состоящей на техническом обслуживании ЦТО, признанной неисправной специалистом ЦТО.

Допускается работа ККТ в целях обучения персонала основным операциям в нефискальном режиме после проведения пуско-наладочных работ до проведения фискализации аппарата.

Применение ККТ при осуществлении денежных расчетов в нефискальном режиме запрещено.

Порядок ввода ПТК в эксплуатацию

Если транспортировка оборудования осуществлялась при низких температурах, то перед использованием ККТ необходимо выдержать при комнатной температуре как минимум в течение шести часов не распаковывая.

Перед распаковкой ККТ необходимо проверить целостность упаковки.

При распаковке ККТ необходимо проверить комплектацию в соответствии с Паспортом, убедиться в отсутствии внешних дефектов, которые могли возникнуть в процессе транспортировки, соответствие заводского номера номеру, указанному в Паспорте, наличие и целостность заводских пломб. Перечень комплекта поставки представлен в Паспорте, поставляемом с ККТ.



Не допускается эксплуатация ККТ с нарушенной пломбой – после ремонта корпус ККТ должен быть опломбирован специалистом ЦТО, производившим ремонт.

При выборе места для установки ККТ необходимо руководствоваться следующими указаниями:

- освещенность рабочего места должна быть не менее 300 лк при общем и комбинированном освещении;
- необходимо избегать попадания прямых солнечных лучей;
- не допускаются использование ПТК в местах с повышенной запыленностью;
- не допускается использование ПТК в местах вблизи открытого огня;
- не допускается использование ПТК в местах около радиаторов центрального отопления или нагревательных приборов (расстояние должно быть не менее 1 м), холодильных комнат или воздушных кондиционеров;

- не допускается использование ПТК в местах с повышенной влажностью, а также в местах, где вода может попадать на ПТК;
- необходимо исключать воздействие вибрации или ударов;
- к месту установки ПТК должна быть подведена сеть электропитания с заземляющим проводом, ПТК и подключенное к нему оборудование должно быть заземлено.

Внешний вид ПТК

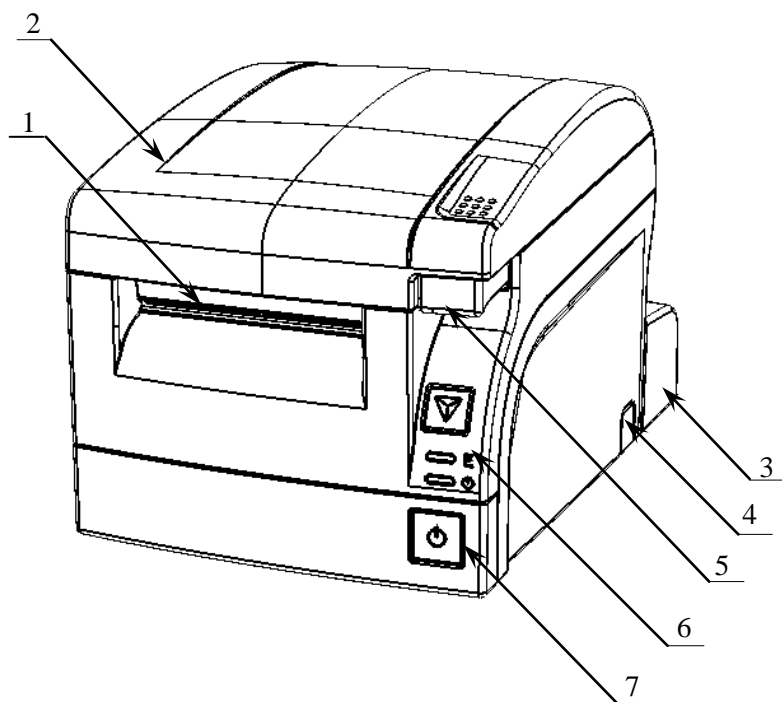


Рисунок 1. Внешний вид ПТК

1. Выход чеков.
2. Крышка ПТК.
3. Съёмная панель, которая защищает заднюю панель с разъемами от внешних воздействий, а также используется для фиксации кабелей подключенных внешних устройств в проемах.
4. Проемы для укладки кабелей подключенных внешних устройств. На каждой из боковых стенок нижней части корпуса ПТК и защитной панели расположено по одному проему, который при производстве закрывается заглушкой.
5. Кнопка открытия крышки ПТК.
6. Панель управления (подробнее смотрите рисунок 2).
7. Кнопка включения/выключения питания ПТК.

Панель управления ПТК

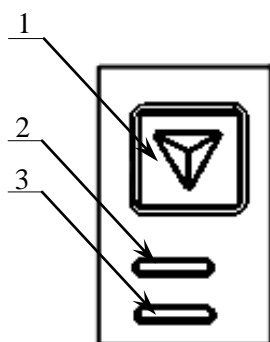


Рисунок 2. Панель управления

1. Кнопка промотки ЧЛ.
2. Индикатор ошибки (красный).
3. Индикатор питания (зеленый).



При удержании кнопки промотки нажатой более десяти секунд, промотка будет остановлена. Для возобновления промотки ЧЛ необходимо отпустить и вновь нажать кнопку промотки.



Кнопка промотки чековой ленты используется для входа в служебные режимы работы ПТК (подробнее смотрите «Приложение 4» на странице 93).

Разъемы для подключения внешних устройств к ПТК

В случае если на корпусе ПТК установлена защитная панель, то для доступа к задней панели с разъемами нужно ее снять. Для этого нужно открутить два винта крепления и отделить съемную панель от корпуса ПТК (смотрите рисунок 3).

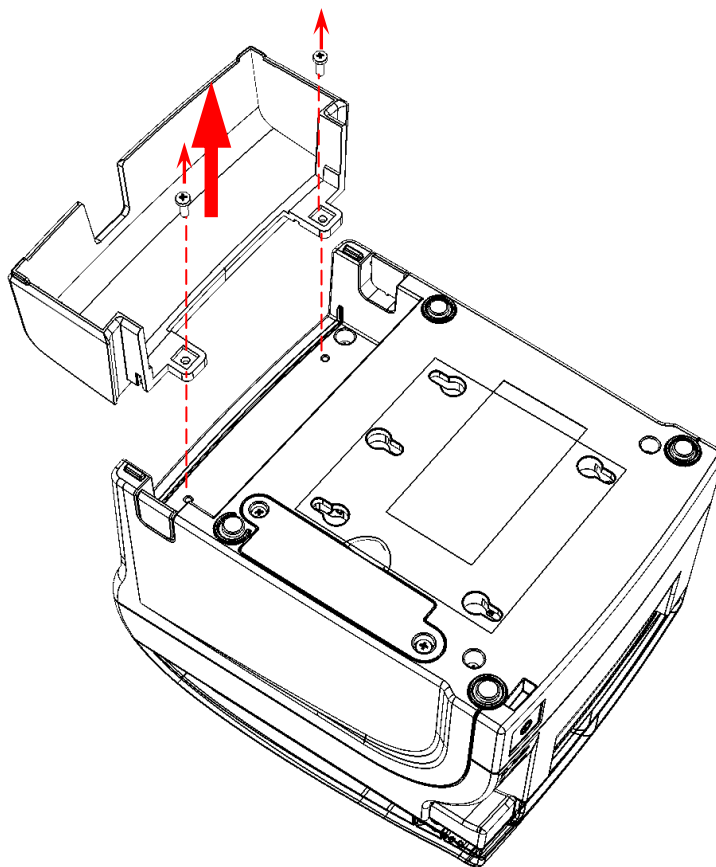


Рисунок 3. Снятие защитной панели

Задняя панель с разъемами для подключения внешних устройств имеет вид:

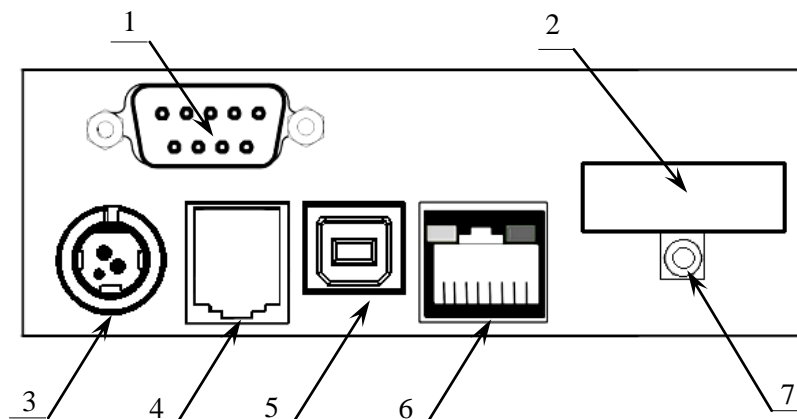


Рисунок 4. Разъемы для подключения внешних устройств к ПТК



Подключение любых устройств к ПТК, кроме подключения ПК через интерфейс USB, допускается только после отключения питания ПТК.

1. Разъем стандарта RS-232. В ПТК FPrint-77ПТК на разъеме реализовано два канала передачи данных стандарта RS-232. Первый канал служит для подключения ПТК к адаптеру PS/2 или ПК и имеет настраиваемую скорость передачи данных 1200-115200 бод. Второй канал может служить для подключения к ПТК дисплея покупателя.
2. Слот для установки карты памяти типа SD (при производстве на слот устанавливается пластиковая заглушка, которая крепится винтом 7 к задней панели с разъемами). Подробнее об установке карты памяти смотрите в разделе «Установка SD карты в ПТК» на странице 10. Работа с SD описана в разделе «Работа с SD картой» на странице 50.
3. Разъем для подключения блока питания 24 В постоянного тока. Разъем (вилка) блока питания ПТК имеет фиксатор, предотвращающий его случайное отсоединение. Перед отключением вилки блока питания отключите питание ПТК, нажав на кнопку включения/выключения (смотрите рисунок 1). Затем возьмитесь за корпус вилки и плавно потяните его из разъема ПТК. При этом внешняя часть корпуса вилки сместится относительно внутренней и освободит фиксатор. Только после этого, продолжая аккуратно тянуть, отсоедините вилку блока питания от ПТК. Подробнее о параметрах питания смотрите в разделе «Питание ПТК» на странице 14.



Не тяните за провод при отключении блока питания от ПТК, это может вывести из строя разъем.

4. Разъем для подключения денежного ящика (подробнее смотрите раздел «Подключение денежного ящика» на странице 14).
5. Разъем стандарта USB (B) предназначен для работы ПТК по интерфейсу USB.
6. Разъем для подключения к локальной сети (Ethernet), который имеет небольшую выемку для пластикового фиксатора вилки типа 8P8C кабеля подключения к локальной сети. Вставлять вилку в разъем необходимо до упора (без усилий) до щелчка фиксатора вилки. Чтобы извлечь вилку из разъема на задней панели, необходимо нажать на фиксатор и плавно потянуть за корпус вилки. Пропускная способность порта составляет 100 Мбит/сек.
7. Винт для крепления заглушки слота для карты памяти SD.

Установка SD карты в ПТК

В данном ПТК предусмотрена возможность сохранения информации обо всех проведенных на ПТК регистрациях на внешнем съемном носителе – на SD карте. Слот SD закрывается заглушкой, которая фиксируется винтом. Чтобы установить/заменить карту памяти необходимо сначала открутить винт и снять заглушку, затем выполнить последовательность действий, которая представлена ниже (подробнее о работе с SD картой смотрите раздел «Работа с SD картой» на странице 50 настоящего руководства).



Установку/извлечение SD карты в/из корпуса ПТК необходимо производить только при закрытом чеке.

1. Чтобы извлечь ранее установленную карту памяти **1**, нужно надавить на ее внешнюю видимую часть до щелчка, карта выдвинется, и ее можно легко достать из слота.

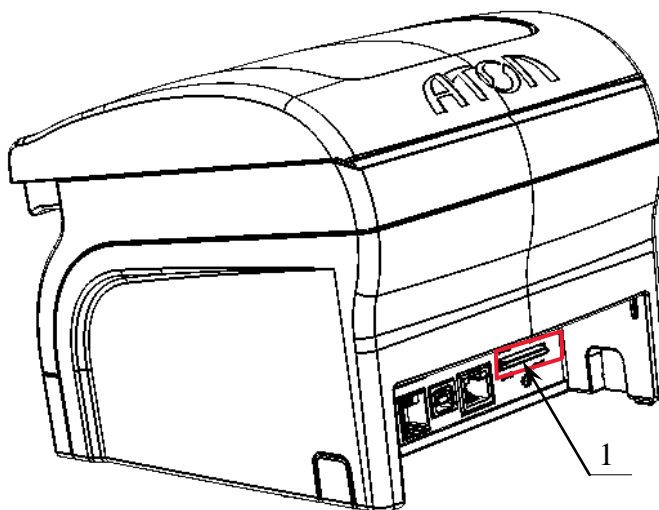


Рисунок 5. Расположение SD карты в корпусе ПТК

2. Вставить SD карту в слот контактами вверх. Затем надавить (без усилий) на внешнюю видимую часть карты до щелчка.
3. Установить на слот заглушку, закрепить ее винтом.

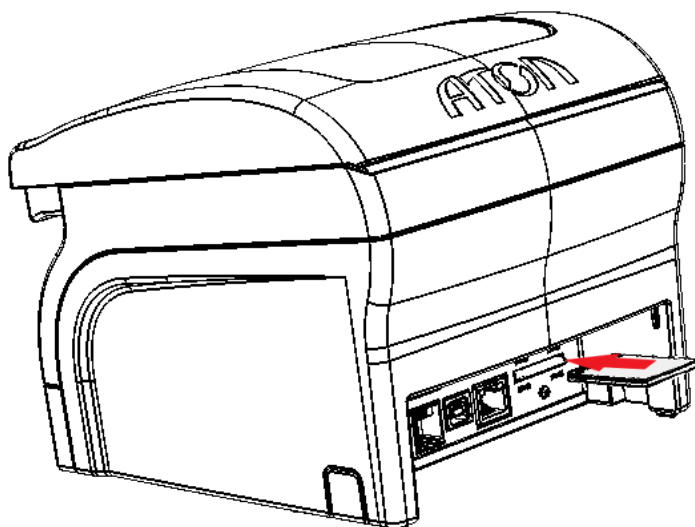
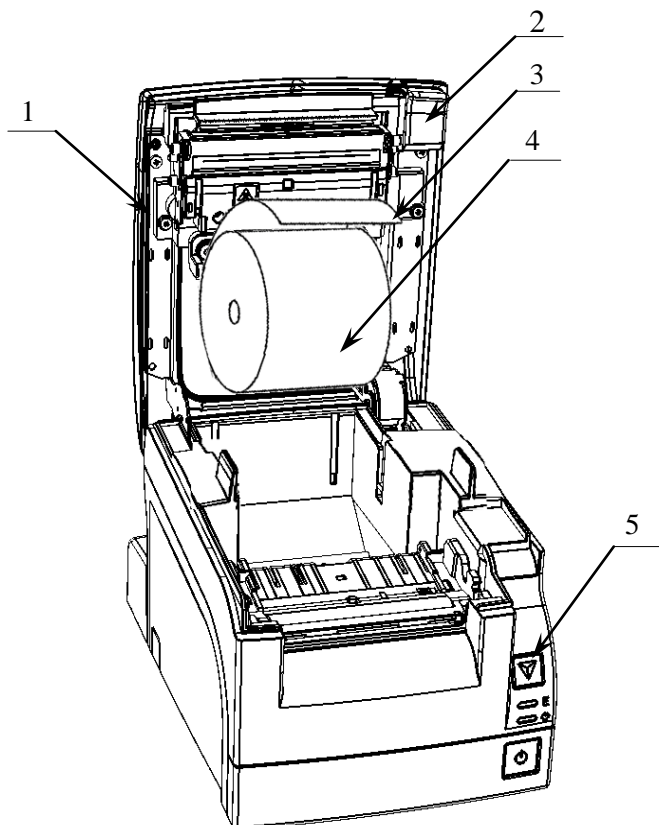


Рисунок 6. Установка SD карты

Заправка бумаги

В данном ПТК предусмотрена работа с чековой лентой шириной 80 и 58 мм. Далее приводится описание установки в ПТК рулона чековой ленты разной ширины.

При использовании ЧЛ шириной 80 мм необходимо выполнить следующие действия:



1. Нажать на кнопку открытия крышки ПТК **2** и откинуть крышку ПТК **1**.
2. Установить рулон ЧЛ **4** в лоток (термочувствительным слоем вверх!) и вытянуть свободный конец ленты **3**.
3. Закрыть крышку так, чтобы свободный конец ленты попал в прорезь крышки.
4. Нажать кнопку промотки ЧЛ **5** и проверить свободный ход ленты.

Рисунок 7. Заправка бумаги 80 мм при горизонтальной установке ПТК



Не вытягивайте ленту вручную при закрытой крышке, это может повредить устройство.

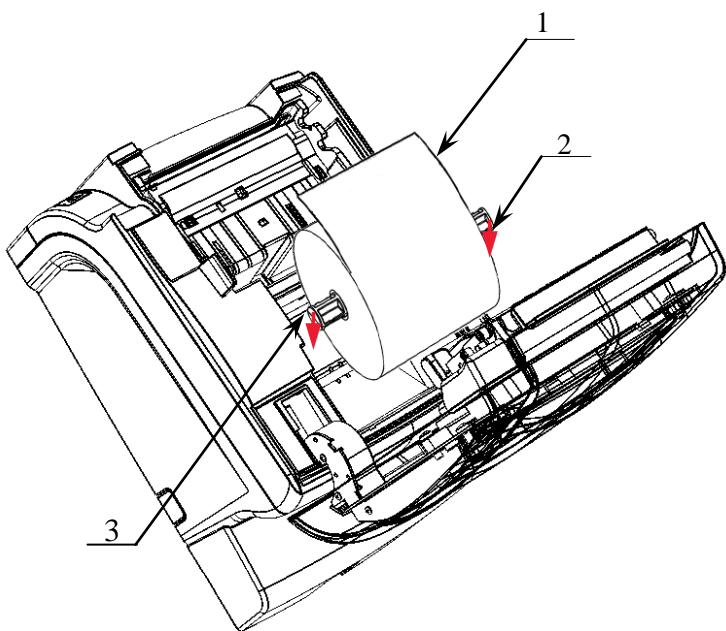


Не допускается установка неплотно намотанных рулонов бумаги.



Запрещается открывать крышку во время печати.

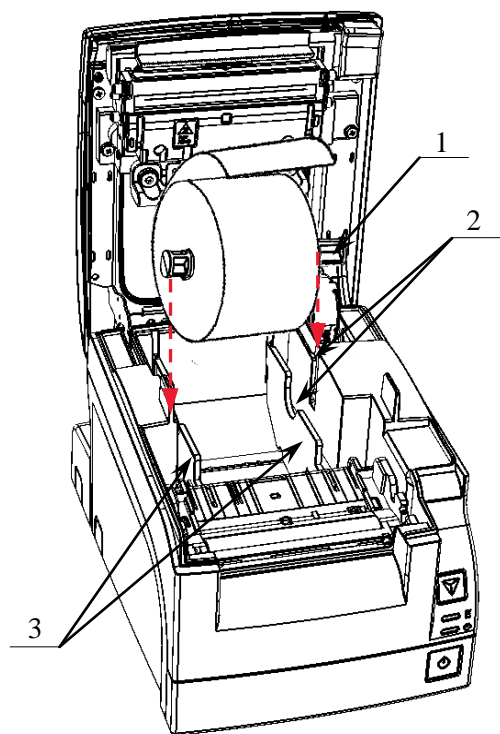
В случае вертикальной установки ПТК необходимо при установке рулона ЧЛ использовать ось для бумаги:



1. Вставить ось **2** в рулон ЧЛ **1**.
2. Установить ось вместе с надетым на нее рулоном в паз **3** корпуса ПТК.
3. Закрыть крышку так, чтобы свободный конец ленты попал в прорезь крышки.

Рисунок 8. Заправка бумаги при вертикальной установке ПТК

При использовании ЧЛ шириной 58 мм нужно установить ограничители бумаги:



1. Установить ограничители **3**.
2. Вставить ось **1** в рулон ЧЛ.
3. Установить ось вместе с надетым на нее рулоном в пазы **2** ограничителей и корпуса ПТК.
4. Закрыть крышку так, чтобы свободный конец ленты попал в прорезь крышки.

Рисунок 9. Установка ЧЛ с использованием ограничителей



Во избежание обрезания текста необходимо установить соответствующее значение параметра **Ширина ленты, знаков равное 36** (смотрите раздел «Закладка «Параметры печати» на странице 22).

В случае остановки («заедания») продвижения бумаги необходимо:

1. Открыть крышку ПТК.
2. Удалить рулон с замятой лентой.
3. Освободить печатающее устройство от смятых кусочков бумаги.
4. Обрезать конец замятой ленты.
5. Заправить бумагу, как описано выше.

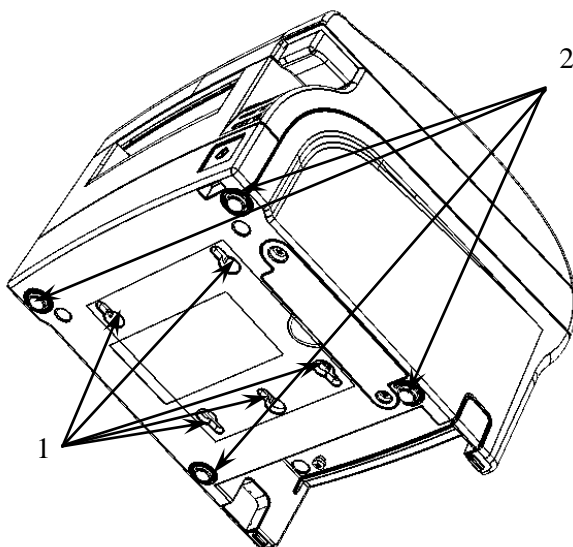
При скосе бумаги необходимо:

1. Открыть крышку ПТК.
2. Поправить ленту.
3. Закрыть крышку так, чтобы свободный конец ЧЛ попал в прорези крышки.

Крепление ПТК

ПТК предусматривает два способа установки: в горизонтальном или в вертикальном положении. При вертикальной установке ПТК используются пазы **1** (смотрите рисунок 10).

В случае горизонтальной установки ПТК для исключения скольжения устройства рекомендуется использовать самоклеющиеся ножки типа «3М Scotchmate».



1. Пазы для вертикальной установки.
2. Самоклеющиеся ножки типа «3М Scotchmate».

Рисунок 10. Крепление ПТК

Подключение денежного ящика

В случае необходимости ПТК может быть укомплектован денежным ящиком (приобретается отдельно). Порт денежного ящика конфигурируется при пуско-наладочных работах.

В случае, когда возникает необходимость подключить денежный ящик, необходимо обратиться в ЦТО для конфигурации порта денежного ящика. Схема управления денежным ящиком приведена в «Инструкции по сервисному обслуживанию и ремонту» AL.P070.00.000 РД.



Подключение денежных ящиков без конфигурации порта может привести к выходу из строя ПТК.

Питание ПТК

Питание ПТК 24 В постоянного тока – осуществляется от внешнего сетевого адаптера мощностью 60 Вт, входящего в комплект поставки. Допустимо использовать блок питания с аналогичными параметрами, а также блок питания мощностью 120 Вт (не входит в комплект поставки).

При подключении или отключении разъема блока питания необходимо убедиться, что сетевой кабель отключен от электрической розетки.



Во избежание некорректной работы ПТК рекомендуется не отключать питание ПТК во время отрезки чековой ленты, в противном случае произойдет наложение печатаемых строк.

Для включения ПТК необходимо нажать на кнопку включения/выключения ПТК (смотрите рисунок 1 на странице 7). При включении ПТК проводится его автоматическое самотестирование, которое занимает несколько секунд, при успешном его окончании загорается индикатор питания (рисунок 2 на странице 7), подается краткий звуковой сигнал и печатается информационное сообщение «ПТК готов к работе» (сообщение печатается по настройке, подробнее смотрите Протокол работы данной ККТ).



В случае возникновения какой-либо ошибки при автоматическом тестировании, необходимо выключить ПТК и обратиться в ЦТО в соответствии с условиями Гарантийного талона. Виды неполадок смотрите в разделе «Неполадки и их устранение» на странице 54.

Подключение управляющих устройств к ККТ

Подключение управляющих устройств к ККТ осуществляется по схеме:



Рисунок 11. Подключение управляющих устройств к ККТ

При работе ККТ в системе с персональным компьютером передача команд осуществляется от ПК к ККТ, ККТ в свою очередь передает команды дисплею покупателя.

Настройка ПТК

В данной ККТ имеется возможность настройки типа подключений к ПК, настройки параметров печати. Это позволяет быстро и легко настроить ККТ администратору и экспортировать настройки на другие ККТ. Не требуется изменять ПО, работающее с ККТ. Достаточно открыть окно настройки свойств ККТ и, используя «мышь», изменить внешний вид чека или поведение ККТ. Например, ККТ может самостоятельно переводить часы на летнее и зимнее время, открывать денежный ящик при закрытии чека, выделять итоговую сумму чека. Особое внимание уделено настройке внешнего вида чека.

Далее в этом разделе описаны доступные для настройки параметры и их влияние на работу ККТ. Конфигурирование производится визуально при помощи продукта «Драйвер ККМ», входящего в комплект поставки FPrint-77ПТК.

В ККТ в исполнении с ЭЖ имеется возможность ведения электронного журнала. Распечатка электронного журнала в данном документе называется контрольной лентой (КЛ).

Установка и конфигурирование драйвера описаны в разделе «Приложение 3» на странице 86.



При описании параметров настройки указаны значения «По умолчанию» в ПТК. Именно такие значения установлены в ПТК и использовались на испытаниях ПТК при его производстве и последующем выпуске предприятием-поставщиком, устанавливаются при выполнении Технологического обнуления ПТК и/или Инициализации таблиц начальными значениями.



При производстве ПТК значения по умолчанию параметров работы ПТК, а именно настройки количества символов в строке при печати документов, устанавливаются с условием использования чековой ленты шириной 80 мм. В случае использования ЧЛ шириной 58 мм и последующей настройки параметров работы ПТК необходимо учитывать допустимое максимальное количество печатаемых символов в строке, которое должно быть равно 36 символам.



При использовании Общего драйвера версии выше, чем в настоящей комплектации ПТК FPrint-77ПТК, необходимо использовать соответствующую ему документацию.

Вход в режим настройки ПТК

1. Запустите тестовую утилиту:
Пуск / Программы / АТОЛ / Драйвер торгового оборудования / Тесты / Драйвер ККМ.
2. Нажмите кнопку «Настройка свойств» – откроется страница свойств драйвера ККМ.
3. Нажмите кнопку «Параметры оборудования» – откроется диалоговое окно с закладками «Параметры оборудования».



Вход в режим настройки ККТ невозможен в следующих случаях:

1. Открыт чек (закройте или отмените чек, в соответствии с описанием прикладной программы);
2. ККТ заблокирована в режиме ввода даты (введите корректную дату и время, согласно Руководству налогового инспектора AL.P070.00.000 PH);
3. ККТ заблокирована в режиме ввода пароля налогового инспектора (введите правильный пароль налогового инспектора, согласно Руководству налогового инспектора AL.P070.00.000 PH);
4. При ошибках обмена с ЭКЛЗ (обратитесь в ЦТО);
5. При аппаратных ошибках ККТ (обратитесь в ЦТО);
6. Не завершены операции фискализации, перерегистрации, активизации ЭКЛЗ, закрытия смены.

Для применения внесенных изменений в настройки ПТК нужно нажать на кнопку «Применить» в нижней части рабочего окна Общего драйвера. Далее приведено описание проведения настройки параметров работы ПТК посредством Общего драйвера.

Закладка «Основные»

Для данной модели ПТК параметры **Работа с принтером ПД**, **Игнор. Ошибку откр. ДЯ при раб. от АКБ**, **Весовые датчики** и **Запретить отрезку** всегда недоступны.

Номер ПТК в магазине. В этом поле указывается логический номер ПТК (из диапазона 1..255). Основное достоинство данного способа идентификации ПТК в том, что этот номер можно менять. То есть, если ПТК сломался, то на его место можно поставить ПТК с другим заводским номером, но запрограммировать в нем тот же логический номер.

По умолчанию в ПТК: 1.

Режим работы ПТК. В данном поле определяется режим работы ПТК. Данный ПТК поддерживает только режим «Для торговли».

По умолчанию в ПТК: Для торговли.

Отрезка. Данный параметр указывает, нужно ли производить автоматическую отрезку ЧЛ после печати чеков. Если установлено значение «Нет», то автоматическая отрезка производиться не будет; если установлено значение «Полностью» или «Не полностью», то ПТК будет производить отрезку после завершения печати документа.

По умолчанию в ПТК: Не полностью.

Пароль для доступа к ККМ. Этот пароль используется программой, управляющей ПТК, является числом из диапазона 0..9999.

По умолчанию в ПТК: 0.

Тестовый прогон (период, сек/кол-во). Данный параметр указывает период (задержку) между печатью блоков технологического прогона (число из диапазона 0..9999) и число циклов (число из диапазона 0..9999) технологического прогона.

По умолчанию в ПТК: Период 2100, число циклов 12.

Макс. время простоя ЭКЛЗ, часов. При сбое часов ККТ в ЭКЛЗ при закрытии документа может записаться некорректная дата и время. Во избежание подобной ситуации при закрытии документа ККТ сравнивает время открытия смены с текущим значением часов ККТ. Если разница больше, чем значение данного поля, то ККТ запросит подтверждение закрытия документа. Значение поля – число часов из диапазона 0..99.

По умолчанию в ККТ: 0 (не учитывать время простоя ЭКЛЗ).

Открывать денежный ящик. Данный параметр имеет смысл только если денежный ящик подключен к ПТК. Есть 2 варианта работы ПТК с денежным ящиком:

- **Флаг установлен** – ящик **будет открываться** при закрытии любого чека и при снятии Z-отчета (если включен флаг **Производить инкассацию**) ПТК будет подавать сигнал «Открыть ящик»;
- **Флаг не установлен** – ящик **открываться не будет** (ПТК не подает сигнал открытия денежного ящика при закрытии чека и при снятии Z-отчета).

Параметр не влияет на способность ПТК открывать денежный ящик, присоединенный к ней, по командам с ПК. То есть, если ПО специально подает команду ПТК «Открыть ящик», то вне зависимости от данного параметра ящик будет открываться.



Если ящик закрыт на ключ, то ПТК не сможет его открыть.

По умолчанию в ПТК: Установлен.

Производить инкассацию. Если флаг установлен, то после снятия суточного отчета с гашением обнуляется счетчик наличных денег в ПТК, и печатается строка «ИНКАССАЦИЯ», если флаг выключен – печатается строка «НАЛИЧНОСТЬ», а счетчик наличных денег в ПТК не обнуляется:

Установлен	Не установлен
ТОРГОВЫЙ ОБЪЕКТ №1 ДОБРО ПОЖАЛОВАТЬ!	ТОРГОВЫЙ ОБЪЕКТ №1 ДОБРО ПОЖАЛОВАТЬ!
ОТЧЕТ СУТОЧНЫЙ С ГАШЕНИЕМ № 0030	ОТЧЕТ СУТОЧНЫЙ С ГАШЕНИЕМ № 0030
~~~~~	
ИНКАССАЦИЯ	НАЛИЧНОСТЬ
≈38.70	≈38.70
ВЫРУЧКА ≈38.70	ВЫРУЧКА ≈38.70
СМЕННЫЙ ИТОГ ПРОДАЖ ≈38.70	СМЕННЫЙ ИТОГ ПРОДАЖ ≈38.70
СМЕННЫЙ ИТОГ ПОКУПОК ≈0.00	СМЕННЫЙ ИТОГ ПОКУПОК ≈0.00



Данный параметр не влияет на вид суточного отчета БЕЗ гашения (в нем всегда печатается «НАЛИЧНОСТЬ»).

По умолчанию в ПТК: Установлен.

**SD-карта.** Данный параметр предназначен для настройки режима работы с SD картой и может принимать следующие значения:

- **Не использовать.** Информация о проведенных регистрациях за смену не **будет** сохранена на карте памяти.
- **Легкий режим.** В данном режиме при заполнении SD карты либо при возникновении ошибки SD карты во время открытой смены сохранение **информации** производиться не будет.
- **Жесткий режим.** При возникновении неполадок в работе SD карты либо ее заполнении во время открытой смены ПТК будет заблокирован для проведения **регистраций**. В таком случае нужно закрыть смену (снять суточный отчет с гашением), заменить карту памяти (подробнее смотрите раздел «Установка SD карты в ПТК» на странице 10 настоящего руководства).

Также о данном параметре смотрите протокол работы ПТК из комплекта поставки. Формат данных, сохраненных на SD карте, подробно описан в разделе «Работа с SD картой» (страница 50).

По умолчанию в ПТК: Не использовать.

**Обнулять счетчик чеков.** Если флаг установлен, то после снятия суточного отчета с гашением будет обнулен счетчик номеров чеков, и первый чек следующей смены будет иметь номер 0001.

**Установлен**

**ТОРГОВЫЙ ОБЪЕКТ №1  
ДОБРО ПОЖАЛОВАТЬ!**

---

Чипсы с беконом LAYS  
01 2.345 X 5.50 =12.90  
**ИТОГ =12.90**  
НАЛИЧНЫМИ =12.90  
#0005 ДОК. 00000003 К30 15-11-13 12:55  
↑ПТК С ФП 0000001 ИНН 123456789012,  
ЭКЛЗ 2689339627  
00000002 #178817

**СПАСИБО  
ЗА ПОКУПКУ!**

---

**ТОРГОВЫЙ ОБЪЕКТ №1  
ДОБРО ПОЖАЛОВАТЬ!**

---

ОТЧЕТ СУТОЧНЫЙ  
С ГАШЕНИЕМ № 0010

**Не установлен**

**ТОРГОВЫЙ ОБЪЕКТ №1  
ДОБРО ПОЖАЛОВАТЬ!**

---

Чипсы с беконом LAYS  
01 2.345 X 5.50 =12.90  
**ИТОГ =12.90**  
НАЛИЧНЫМИ =12.90  
#0005 ДОК. 00000003 К30 15-11-13 12:55  
↑ПТК С ФП 0000001 ИНН 123456789012,  
ЭКЛЗ 2689339627  
00000002 #178817

**СПАСИБО  
ЗА ПОКУПКУ!**

---

**ТОРГОВЫЙ ОБЪЕКТ №1  
ДОБРО ПОЖАЛОВАТЬ!**

---

ОТЧЕТ СУТОЧНЫЙ  
С ГАШЕНИЕМ № 0010

**СПАСИБО  
ЗА ПОКУПКУ!**

---

**ТОРГОВЫЙ ОБЪЕКТ №1  
ДОБРО ПОЖАЛОВАТЬ!**

---

Наименование товара  
Чипсы с беконом LAYS  
01 2.345 X 5.50 =12.90  
**ИТОГ =12.90**  
НАЛИЧНЫМИ =12.90  
#0001 ДОК. 00000007 К30 15-11-13 13:55  
↑ПТК С ФП 0000001 ИНН 123456789012,  
ЭКЛЗ 2689339627  
00000004 #150545

**СПАСИБО  
ЗА ПОКУПКУ!**

**СПАСИБО  
ЗА ПОКУПКУ!**

---

**ТОРГОВЫЙ ОБЪЕКТ №1  
ДОБРО ПОЖАЛОВАТЬ!**

---

Наименование товара  
Чипсы с беконом LAYS  
01 2.345 X 5.50 =12.90  
**ИТОГ =12.90**  
НАЛИЧНЫМИ =12.90  
#0006 ДОК. 00000007 К30 15-11-13 13:55  
↑ПТК С ФП 0000001 ИНН 123456789012,  
ЭКЛЗ 2689339627  
00000004 #150545

**СПАСИБО  
ЗА ПОКУПКУ!**

Если флаг выключен, то нумерация чеков в ПТК будет сквозная, то есть номер первого чека смены будет на единицу больше, чем последний номер чека предыдущей смены.



Данный параметр не влияет на сквозной номер документа.



После чека с номером 9999 идет чек с номером 0000 вне зависимости от значения данного параметра.

По умолчанию в ПТК: Выключен.

## Закладка «Устройства»

На данной закладке выбирается тип подключения ПТК к ПК.

Параметры оборудования			
Порт 1:	Нет устройства	Скорость:	115200 бод
Порт 2:	Нет устройства	Скорость:	9600 бод
Порт 3:	Нет устройства	Скорость:	
Порт 4:	ПК по RS-232		
Пин-код:			
MAC-адрес:	00:55:55:00:09:01		
IP-адрес:	192.168.10.1		
IP-порт:	5555		
Маска подсети:	255.255.255.0		
Шлюз:	192.168.10.0		

Для данной модели ПТК параметры **Порт 1 - Порт 3** и **Пин-код** всегда недоступны.

**Порт 4.** Поле предназначено для настройки канала связи, посредством которого осуществляется обмен данными ПТК с ПК (интерфейс RS-232, интерфейс USB либо Ethernet соответственно). Подробнее о подключении ПТК через USB-порт смотрите раздел «Подключение ПТК через USB-порт» на странице 88. Подробнее о подключении ПТК через Ethernet – раздел «Подключение ПТК через Ethernet» на странице 88.



**Подключение оборудования всех трех типов одновременно невозможно.**



**При изменении канала связи с ПК необходимо перезагрузить ПТК, чтобы настройки вступили в силу.**

По умолчанию в ПТК: RS-232.

**Скорость.** Поля предназначены для настройки скорости обмена ПТК с ПК (при работе по интерфейсу RS-232). На этой скорости ПТК ожидает команды от ПК. Только если эта скорость совпадает со скоростью драйвера, то возможна работа ПК с ПТК. То есть, если ПК посылает команды на скорости отличной от той, на какой ПТК ожидает получать команды, совместная работа ПК и ПТК невозможна.



При изменении скорости в данном поле драйвер (при записи настроек в ПТК) автоматически изменяет свою скорость для предотвращения потери связи с ПТК из-за различия скоростей драйвера и ПТК.

По умолчанию в ПТК: Скорость 115200.

**MAC-адрес** (при работе по интерфейсу Ethernet). Данное поле содержит MAC-адрес используемого экземпляра ПТК, подключенного к локальной сети Ethernet, который является уникальным идентификационным номером данного ПТК и не подлежит редактированию.

**IP-адрес** (при работе по интерфейсу Ethernet). Поле содержит IP-адрес данного экземпляра ПТК. IP-адрес также можно запрограммировать в Таблице 2 Ряд 1 Поле 88 (подробнее о программировании таблиц смотрите Протокол работы данной ККТ).

По умолчанию в ПТК: 192.168.10.1.

**IP-порт** (при работе по интерфейсу Ethernet). Поле содержит значение IP-порта. Номер IP-порта также можно запрограммировать в Таблице 2 Ряд 1 Поле 91.

По умолчанию в ПТК: 5555.

**Маска подсети** (при работе по интерфейсу Ethernet). Данный параметр предназначен для определения подсети, в которой работает и ПК и подключенный к нему ПТК.



Для корректной работы по интерфейсу Ethernet ПК и ПТК должны находиться в одной подсети.

По умолчанию в ПТК: 255.255.255.0.

**Шлюз** (при работе по интерфейсу Ethernet). Данное поле содержит IP-адрес шлюза.

По умолчанию в ПТК: 192.168.10.0.

### **Закладка «Параметры печати»**

На этой закладке настраиваются режимы самого процесса печати, а не данные, которые печатаются. С помощью параметров этой закладки можно найти компромиссное решение между скоростью и качеством печатаемых чеков, настроить шрифт, которым будет печататься информация на чековой ленте. Параметры этой закладки позволяют существенно экономить расходные материалы при том же объеме печатаемой информации, за счет более коротких чеков и отчетов.

Параметры оборудования	
Налоги	Налоги по секциям
Основные	Устройства
Секции	Скидки/время
Печать чека	Кассиры
Печать	Клише/реклама
Параметры печати	Шрифт
Параметры ретрактора	Скидки/надбавки
	Оплата
Качество печати:	<input type="text"/>
Режим печати:	<input type="text"/>
Одностанционная печать:	Быстрая
Ширина ленты, знаков:	48
Левый отступ, знаков:	0
Межсимвольный интервал:	<input type="text"/>
Фискальная станция:	<input type="text"/>
ПД после закрытия чека:	Не пром. и не осв.
Верхний датчик бумаги ПД:	Использовать
Нижний датчик бумаги ПД:	Использовать
Минимальная яркость термокомпенсации на ЧЛ:	4
Перенос реквизитов:	Если не умещаются

Экспорт    Импорт    Тест...    ОК    Отмена    Применить

Для данной модели ПТК параметры **Качество печати**, **Режим печати**, **Одностанционная печать**, **Межсимвольный интервал**, **Фискальная станция**, **ПТК после закрытия чека**, **Верхний датчик бумаги ПТК**, **Нижний датчик бумаги ПТК** всегда недоступны.



Качество печати существенно зависит от качества используемой термобумаги. На бумаге низкого качества символы могут расплываться или плохо пропечатываться. Также качество печати может зависеть от температуры окружающей среды. В этом случае необходимо подобрать наиболее оптимальные настройки качества печати.

**Ширина ленты.** Параметр может быть задан в диапазоне от 24 до 57 символов в строке.

По умолчанию в ПТК: 48.

**Левый отступ, знаков.** Этот параметр задает количество пустых знакомест от левого края бумаги до начала области печати.

По умолчанию в ККТ: 0.

**Минимальная яркость термокомпенсации на ЧЛ.** При длительной печати термопечатающая головка ПТК нагревается. При повышении температуры термоголовки ПТК начинает постепенно снижать яркость печати до значения, заданного данным параметром. После достижения заданной минимальной яркости ПТК начинает снижать скорость печати.

По умолчанию в ПТК: 4.

**Перенос строк.** Этот параметр задает способ печати реквизитов. Возможные значения:

- **Всегда** – наименование реквизита и его значение всегда печатаются на разных строках;
- **Если не умещаются** – если наименование реквизита и его значение умещаются в одной строке, то они печатаются на одной строке, если нет – печатаются на разных строках.

- **Если не уместится, то обрезать** – если наименование реквизита и его значение уместятся в одной строке, то они печатаются на одной строке, если нет, то печатается на одной строке, но символы, которые не уместятся, будут обрезаны.

По умолчанию в ПТК: Если не уместятся.

## Закладка «Шрифт»

	ЧЛ	КЛ
Яркость печати:	6	6
Межстрочный интервал:	3	2
Шрифт:	20	16
Высота шрифта:		
Ширина шрифта:		

Для данной модели ПТК параметры **Высота шрифта** и **Ширина шрифта** всегда недоступны.

**Яркость печати.** Может принимать значения от 1 (минимальная) до 15 (максимальная).

Яркость печати меняется при изменении температуры окружающей среды. Яркость при температуре воздуха +10° С должна быть больше, чем при температуре +35 °С для того, чтобы на чеке изображение имело одинаковую яркость.

Если печать производится нечасто и чеки короткие, то следует установить яркость больше, чем при интенсивной печати длинных чеков.

По умолчанию в ПТК: 6.

**Межстрочный интервал.** Указывает количество точек (по вертикали) между соседними строками текста. Чем больше значение указано в данном параметре, тем разреженнее строки:



**Межстрочный интервал 3**

<p><b>ТОРГОВЫЙ ОБЪЕКТ №1</b> <b>ДОБРО ПОЖАЛОВАТЬ!</b></p> <hr/> <p>ОТЧЕТ СУТОЧНЫЙ С ГАШЕНИЕМ №0011</p> <hr/> <p>ПРОДАЖИ</p>
-------------------------------------------------------------------------------------------------------------------------------------

**Межстрочный интервал 9**

<p><b>ТОРГОВЫЙ ОБЪЕКТ №1</b> <b>ДОБРО ПОЖАЛОВАТЬ!</b></p> <hr/> <p>ОТЧЕТ СУТОЧНЫЙ С ГАШЕНИЕМ №0011</p> <hr/> <p>ПРОДАЖИ</p>
-------------------------------------------------------------------------------------------------------------------------------------

С одной стороны, чем меньше межстрочный интервал, тем короче чек (экономия расходных материалов), а с другой – строки начинают сливаться (чек трудно читать). Межстрочный интервал может принимать значения в диапазоне от 1 до 15.



С увеличением межстрочного интервала быстрее отводится тепло из зоны печати, что приводит к некоторому увеличению скорости печати.

По умолчанию в ПТК: 3.

**Шрифт.** В ПТК доступно 6 шрифтов: 1 (24x12), 2 (20x12), 3 (16x12), 4 (10x12), 5 (10x12) и 6 (14x10) (цифры в скобках указывают количество точек по вертикали и горизонтали, шрифт 5 отличается от шрифта 4 жирным начертанием (**bolt**)). Шрифт 1 – самый высокий (24 точки по вертикали), а шрифты 4 и 5 – самые низкие. То есть, одинаковые чеки (с равным количеством строк), напечатанные шрифтом 1 (24x12) и 4 (10x12) будут разной длины (шрифтом 1 (24x12) – длиннее).

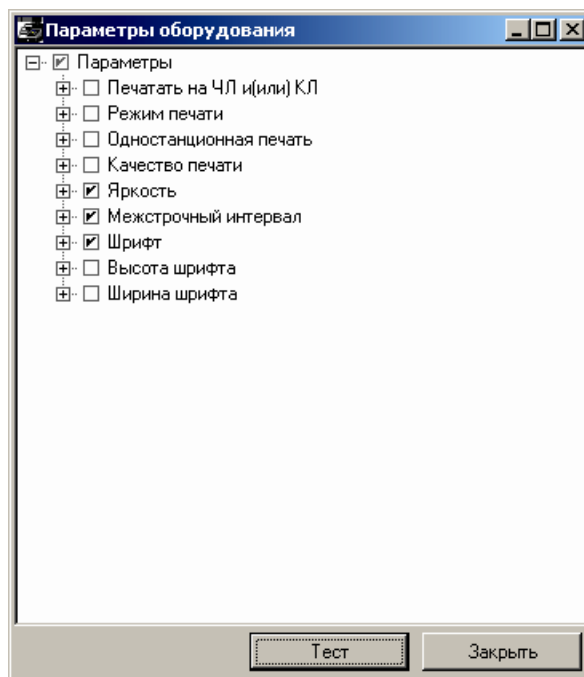


После изменения шрифта ЧЛ и/или межстрочного интервала ЧЛ следует проконтролировать правильность настройки клише (особенно Количество строк ЧЛ).

По умолчанию в ПТК: 2 (20x12) для ЧЛ, 3(16x12) для КЛ.

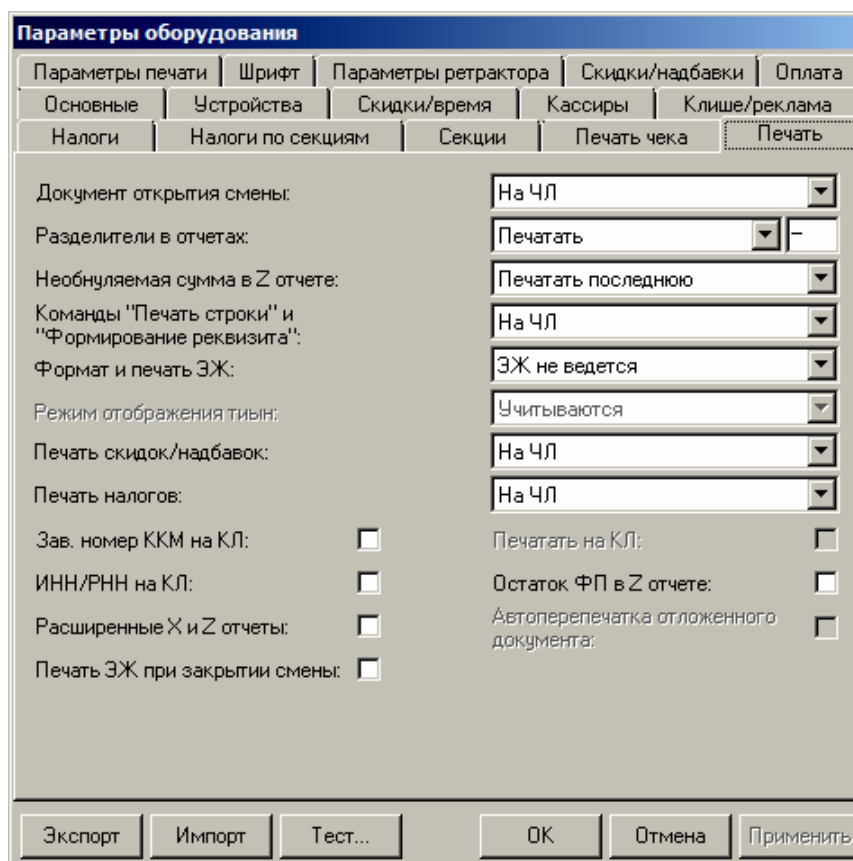
**Тест**

Чтобы визуально определить параметры печати можно воспользоваться дополнительной функцией ПТК «Тест». В дополнительном окне «Параметры оборудования» нажать на кнопку «Тест», предварительно установив галочки напротив тех параметров печати, которые необходимо проверить.



При этом ПТК распечатает демонстрационный документ, исходя из которого, можно настроить наиболее приемлемые параметры печати.

### **Закладка «Печать»**



Для данной модели ПТК параметры **Режим отображения тын**, **Печать на КЛ**, **Автоперепечатка отложенного документа** всегда недоступны.



Печать ЭЖ при закрытии смены доступна в ПТК версии исполнения с ЭЖ.

**Документ открытия смены.** В ПТК смена открывается специальным документом, который выводится на печать при открытии первого чека после снятия Z-отчета предыдущей смены:

<b>ТОРГОВЫЙ ОБЪЕКТ №1</b>			
<b>ДОБРО ПОЖАЛОВАТЬ!</b>			
-----			
ОТКРЫТИЕ СМЕНЫ			
Произвольный текст пользователя			
ДОК. 00000008	К10	15-11-13	10:53
ПТК 0000001	ИНН	123456789012	
<b>СПАСИБО</b>			
<b>ЗА ПОКУПКУ!</b>			
-----			

В документе открытия смены присутствует строка, в которую можно добавить строку с произвольным текстом, задаваемым пользователем.



Если смена открывается чеком (продажи / возврата продажи / покупки / возврата покупки / внесения / выплаты), то строка с произвольным текстом в документе открытия смены печататься не будет.



Параметр «Команды «Печать строки» и «Формирование реквизита» не влияет на печать произвольного текста в документе открытия смены.

По умолчанию в ПТК: Печатать на ЧЛ.

**Разделители в отчетах.** Для повышения читаемости отчетов, состоящих из нескольких отдельных групп данных, эти блоки могут отделяться друг от друга горизонтальными разделительными линиями:

## Разделители печатаются

<b>ТОРГОВЫЙ ОБЪЕКТ №1 ДОБРО ПОЖАЛОВАТЬ!</b>	
ОТЧЕТ СУТОЧНЫЙ С ГАШЕНИЕМ № 0004	
ПРОДАЖИ:	
ПРОДАЖ	≐25.80
НАЛИЧНЫМИ	≐25.80
КРЕДИТОМ	≐0.00
ТАРОЙ	≐0.00
ПЛАТ.КАРТОЙ	≐0.00
СТОРНО	≐0.00
ВОЗВРАТОВ ПРОДАЖ	≐0.00
НАЛИЧНЫМИ	≐0.00
КРЕДИТОМ	≐0.00
ТАРОЙ	≐0.00
ПЛАТ.КАРТОЙ	≐0.00
СТОРНО	≐0.00
ПОКУПКИ:	
ПОКУПОК	≐0.00
НАЛИЧНЫМИ	≐0.00
КРЕДИТОМ	≐0.00
ТАРОЙ	≐0.00
ПЛАТ.КАРТОЙ	≐0.00
СТОРНО	≐0.00
ВОЗВРАТОВ ПОКУПОК	≐0.00
НАЛИЧНЫМИ	≐0.00
КРЕДИТОМ	≐0.00
ТАРОЙ	≐0.00
ПЛАТ.КАРТОЙ	≐0.00
СТОРНО	≐0.00
ВНЕСЕНИЕ	≐0.00
ВЫПЛАТА	≐0.00
ПРОДАЖИ:	
ПРОДАЖ	0002
СТОРНО	0000
ВОЗВРАТОВ	0000
СТОРНО ВОЗВРАТОВ	0000
ПОКУПКИ:	
ПОКУПОК	0000
СТОРНО	0000
ВОЗВРАТОВ	0000
СТОРНО ВОЗВРАТОВ	0000
ВНЕСЕНИЙ	0000
ВЫПЛАТ	0000
СЛУЖЕБНЫХ ДОКУМЕНТОВ	0000
ИНКАССАЦИЯ	≐25.80
ВЫРУЧКА	≐25.80
СМЕННЫЙ ИТОГ ПРОДАЖ	≐25.80
СМЕННЫЙ ИТОГ ПОКУПОК	≐0.00
ДОК. 00000031	К30 15-11-13 16:47
↑ПТК С Ф П 0000001	ИНН 123456789012↑
FPrint-77ПТК	
КМ 000000000001	ИНН 123456789012
ЭКЛЗ 2689339627	
ЗАКР.СМ. 0004 15/11/13 16:27	ОПЕРАТОР30
ПРОДАЖА	*25.80
ПОКУПКА	*0.00
ВОЗВР. ПРОДАЖИ	*0.00
ВОЗВР. ПОКУПКИ	*0.00
00000022 #332815	
<b>СПАСИБО ЗА ПОКУПКУ!</b>	

## Разделители не печатаются

<b>ТОРГОВЫЙ ОБЪЕКТ №1 ДОБРО ПОЖАЛОВАТЬ!</b>	
ОТЧЕТ СУТОЧНЫЙ С ГАШЕНИЕМ № 0004	
ПРОДАЖИ:	
ПРОДАЖ	≐25.80
НАЛИЧНЫМИ	≐25.80
КРЕДИТОМ	≐0.00
ТАРОЙ	≐0.00
ПЛАТ.КАРТОЙ	≐0.00
СТОРНО	≐0.00
ВОЗВРАТОВ ПРОДАЖ	≐0.00
НАЛИЧНЫМИ	≐0.00
КРЕДИТОМ	≐0.00
ТАРОЙ	≐0.00
ПЛАТ.КАРТОЙ	≐0.00
СТОРНО	≐0.00
ПОКУПКИ:	
ПОКУПОК	≐0.00
НАЛИЧНЫМИ	≐0.00
КРЕДИТОМ	≐0.00
ТАРОЙ	≐0.00
ПЛАТ.КАРТОЙ	≐0.00
СТОРНО	≐0.00
ВОЗВРАТОВ ПОКУПОК	≐0.00
НАЛИЧНЫМИ	≐0.00
КРЕДИТОМ	≐0.00
ТАРОЙ	≐0.00
ПЛАТ.КАРТОЙ	≐0.00
СТОРНО	≐0.00
ВНЕСЕНИЕ	≐0.00
ВЫПЛАТА	≐0.00
ПРОДАЖИ:	
ПРОДАЖ	0002
СТОРНО	0000
ВОЗВРАТОВ	0000
СТОРНО ВОЗВРАТОВ	0000
ПОКУПКИ:	
ПОКУПОК	0000
СТОРНО	0000
ВОЗВРАТОВ	0000
СТОРНО ВОЗВРАТОВ	0000
ВНЕСЕНИЙ	0000
ВЫПЛАТ	0000
СЛУЖЕБНЫХ ДОКУМЕНТОВ	0000
ИНКАССАЦИЯ	≐25.80
ВЫРУЧКА	≐25.80
СМЕННЫЙ ИТОГ ПРОДАЖ	≐25.80
СМЕННЫЙ ИТОГ ПОКУПОК	≐0.00
ДОК. 00000036	К30 15-11-13 16:47
↑ПТК С Ф П 0000001	ИНН 123456789012↑
FPrint-77ПТК	
КМ 000000000001	ИНН 123456789012
ЭКЛЗ 2689339627	
ЗАКР.СМ. 0004 15/11/13 16:47	ОПЕРАТОР30
ПРОДАЖА	*25.80
ПОКУПКА	*0.00
ВОЗВР. ПРОДАЖИ	*0.00
ВОЗВР. ПОКУПКИ	*0.00
00000022 #332815	
<b>СПАСИБО ЗА ПОКУПКУ!</b>	



Так как отчеты печатаются не очень часто и перерасход бумаги незначителен, то снижение читаемости в пользу экономии расходных материалов не имеет смысла.

Можно запрограммировать любой символ разделителя, например, символ “*” (звездочка).

По умолчанию в ПТК: Печатать на ЧЛ разделитель символ “—” (сплошное тире).

**Необнуляемая сумма в Z-отчете.** При заполнении книги кассира-операциониста следует указывать нарастающий итог. ПТК самостоятельно может его подсчитывать двумя способами и выводить на печать.

- **Не печатать.** При снятии суточного отчета с гашением ПТК не печатает никакой информации о необнуляемой сумме.

### Печатать

ТОРГОВЫЙ ОБЪЕКТ №1 ДОВОРО ПОЖАЛОВАТЬ!	
-----	
ОТЧЕТ СУТОЧНЫЙ С ГАШЕНИЕМ № 0002	
-----	
~~~~~	
~~~~~	
ДОК. 00000018	К30 15-11-13 16:47
↑ПТК С Ф П 0000001	ИНН 123456789012↑
НЕОБНУЛЯЕМАЯ СУММА ПРОДАЖ	
	≡283.80
НЕОБНУЛЯЕМАЯ СУММА ПОКУПОК	
	≡0.00
FPrint-77ПТК	
ККМ 000000000001	ИНН 123456789012
ЭКЛЗ 2689339627	
ЗАКР.СМ.0004 15/11/13 16:47	ОПЕРАТОР30
ПРОДАЖА	*25.80
ПОКУПКА	*0.00
ВОЗВР. ПРОДАЖИ	*0.00
ВОЗВР. ПОКУПКИ	*0.00
00000022 #332815	
<b>СПАСИБО ЗА ПОКУПКУ!</b>	

### Не печатать

ТОРГОВЫЙ ОБЪЕКТ №1 ДОВОРО ПОЖАЛОВАТЬ!	
-----	
ОТЧЕТ СУТОЧНЫЙ	
С ГАШЕНИЕМ № 0002	
-----	
~~~~~	
~~~~~	
ДОК. 00000018	К30 15-11-13 16:47
↑ПТК С Ф П 0000001	ИНН 123456789012↑
FPrint-77ПТК	
ККМ 000000000001	ИНН 123456789012
ЭКЛЗ 2689339627	
ЗАКР.СМ.0004 15/11/13 16:47	ОПЕРАТОР30
ПРОДАЖА	*25.80
ПОКУПКА	*0.00
ВОЗВР. ПРОДАЖИ	*0.00
ВОЗВР. ПОКУПКИ	*0.00
00000022 #332815	
<b>СПАСИБО ЗА ПОКУПКУ!</b>	

- **Печатать всю сумму.** ПТК суммирует все сменные итоги всех записей, хранящихся в ФП.
- **Печатать последнюю сумму.** ПТК суммирует сменные итоги всех записей, сделанных после последней перерегистрации.



После фискализации ПТК и до первой его перерегистрации настройка «Печатать всю сумму» и «Печатать последнюю сумму» дают одинаковые результаты. Но после перерегистрации в первом случае ПТК продолжает увеличивать необнуляемую сумму, накопленную перед перерегистрацией, а во втором – начинает ее заново (с 0.00), не учитывая необнуляемую сумму, накопленную перед последней перерегистрацией.

Допустим, после фискализации ПТК было закрыто 150 смен. На момент перерегистрации необнуляемая сумма продаж была равна 150000.00. После проведения перерегистрации были закрыты смены №151 и 152 со сменными итогами продаж 2000.00 и 450.00 соответственно.

В случае Печатать всю сумму:

Смена	Сменный итог продаж	Необнуляемая сумма продаж
150		150000.00
151	2000.00	152000.00
152	450.00	152450.00

В случае Печатать последнюю сумму:

Смена	Сменный итог продаж	Необнуляемая сумма продаж
150		150000.00
151	2000.00	2000.00
152	450.00	2450.00

По умолчанию в ПТК: Печатать последнюю сумму.

**Команды «Печать реквизита» и «Формирование реквизита».** В большинстве случаев данный параметр позволяет управлять печатью названия товара при регистрации:

Название печатается	Название не печатается
Чипсы с беконом LAYS 01                                      2.345 X 5.50 ≈12.90 <b>ИТОГ</b> <b>≈12.90</b>	01                                      2.345 X 5.50 ≈12.90 <b>ИТОГ</b> <b>≈12.90</b>



Этот параметр сильно связан с деталями реализации драйвера и ПО, использующего ПТК. Поэтому перед использованием данного параметра стоит проконсультироваться с поставщиком ПО или произвести доскональные эксперименты – может перестать печататься не только название товара, но и другая более важная информация.

По умолчанию в ПТК: Печатать на ЧЛ.

**Формат и печать ЭЖ (для ПТК в исполнении с ЭЖ).** ПТК позволяет вести как полный, так и сокращенный ЭЖ. В сокращённом ЭЖ регистрируются только следующие данные: номер чека, номер документа, тип чека, дата, время, секция и итоговая сумма. Данное поле позволяет настроить способ ведения ЭЖ:

- ведется полный ЭЖ;
- ведется сокращенный ЭЖ;
- ЭЖ не ведется.



В режиме ведения полного ЭЖ печать названия секции, имени кассира, сквозного номера документа, названия чека продажи, заводского номера ПТК (кроме отчётов), ИНН, номера секции и данных команды «Печать строки» и «Формирование реквизита» настраивается отдельно. За печать этих параметров отвечают соответствующие настройки для КЛ.



Ведение электронного журнала возможно только на ПТК, поддерживающем работу с ЭЖ.

По умолчанию в ПТК: ЭЖ не ведется.

**Печать скидок/надбавок.** Данный параметр предназначен для настройки печати скидок/надбавок на ЧЛ в отчетах с гашением и отчетах без гашения и настройки возможности сохранять информацию о скидках/надбавках в ЭЖ (применяется в ПТК в исполнении с ЭЖ). Параметр может принимать следующие значения:

- **не печатать на ЧЛ;**
- **печатать на ЧЛ** – в X- и Z-отчетах будет печататься блок информации о зарегистрированных командой «Регистрация скидок/надбавок» скидках и надбавках;
- **сохранять в ЭЖ;**
- **печатать на ЧЛ и сохранять в ЭЖ.**

По умолчанию в ПТК: На ЧЛ.

**Печать налогов.** Данный параметр предназначен для настройки печати информации о налогах в отчетах с гашением и отчетах без гашения на ЧЛ и настройки возможности сохранять информацию в ЭЖ (применяется в ПТК в исполнении с ЭЖ). Параметр может принимать следующие значения:

- **не печатать на ЧЛ;**
- **печатать на ЧЛ;**
- **сохранять в ЭЖ;**
- **печатать на ЧЛ и сохранять в ЭЖ.**

По умолчанию в ПТК: На ЧЛ.

**Зав. номер ПТК на КЛ.** По умолчанию на КЛ печатается заводской номер ПТК. Но для экономии бумаги печать заводского номера ПТК на КЛ можно отключить.



**В нижней части КЛ заводской номер будет напечатан независимо от данной настройки.**

---

По умолчанию в ПТК: Флаг выключен.

**ИНН/РНН на КЛ.** По умолчанию на КЛ печатается ИНН. Но для экономии бумаги печать ИНН на КЛ можно отключить.



**В нижней части КЛ ИНН будет напечатан независимо от данной настройки.**

---

По умолчанию в ПТК: Флаг выключен.

**Остаток ФП в Z-отчете.** При печати суточного отчета с гашением ПТК может сообщать количество оставшихся свободных полей для сменных отчетов (сколько еще суточных отчетов с гашением ПТК позволит сделать):





## Закладка «Печать чека»

Параметры оборудования	
Основные	Устройства
Скидки/время	Кассиры
Клише/реклама	Параметры печати
Шрифт	Параметры ретрактора
Скидки/надбавки	Оплата
Налоги	Налоги по секциям
Секции	<b>Печать чека</b>
	Печать
Имя кассира:	Нет
Сквозной номер документа:	На ЧЛ
Номер секции:	На ЧЛ
Название секции:	Нет
Название чека продажи:	Нет
Двойная высота итога чека:	На ЧЛ
Двойная ширина итога чека:	На ЧЛ
Инвертирование итога чека:	Нет
Жирный шрифт в итоге чека:	Нет
Количество товара на ЧЛ:	Печатать неединичное
Количество товара на КЛ:	Не печатать
Подчёркивание итогов регистраций:	Нет
Жирный шрифт в итогах регистраций:	Нет
Двойная высота строки сдачи:	Нет
Инвертирование строки сдачи:	Нет

Экспорт    Импорт    Тест...    ОК    Отмена    Применить

Для данной модели ПТК параметры **Инвертирование итога чека**, **Жирный шрифт в итоге чека**, **Подчеркивание итогов регистраций**, **Жирный шрифт в итогах регистраций**, **Двойная высота строки сдачи**, **Инвертирование строки сдачи** и **Жирный шрифт в строке сдачи** всегда недоступны.

Большинство параметров этой закладки имеют четыре варианта допустимых значений:

- **Нет** – настраиваемый параметр не будет печататься ни на чековой ленте, ни на контрольной ленте.
- **На ЧЛ** – настраиваемый параметр будет печататься только на ЧЛ.
- **На КЛ** – настраиваемый параметр будет печататься только на КЛ.
- **На ЧЛ и КЛ** – настраиваемый параметр будет печататься и на ЧЛ и на КЛ.

**Имя кассира.** ПТК может хранить информацию о 30 кассирах одновременно (два из них называются администратором и системным администратором). Для каждого кассира можно указать пароль и имя. Они задаются на закладке «Кассиры». Номер кассира всегда печатается в конце чека слева от даты и времени закрытия чека (образцы чеков представлены в разделе «Приложение 1» на странице 59).

**Установлен**

ТОРГОВЫЙ ОБЪЕКТ №1 ДОБРО ПОЖАЛОВАТЬ!	
Чипсы с беконом LAYS 01	2.345 X 5.50 ≈12.90
<b>ИТОГ</b>	<b>≈12.90</b>
НАЛИЧНЫМИ	≈12.90
Иванова Е. А. #0005 ДОК. 00000005	К01 15-11-13 10:53

**Не установлен**

ТОРГОВЫЙ ОБЪЕКТ №1 ДОБРО ПОЖАЛОВАТЬ!	
Чипсы с беконом LAYS 01	2.345 X 5.50 ≈12.90
<b>ИТОГ</b>	<b>≈12.90</b>
НАЛИЧНЫМИ	≈12.90
#0005 ДОК. 00000005	К01 15-11-13 10:53

По умолчанию в ПТК: Не печатать.

**Сквозной номер документа.** ПТК всегда нумерует каждый печатаемый документ. Сквозной номер документа имеет 8 разрядов (00000000..99999999). Первый документ имеет номер 00000001, следующий – 00000002 и т.д. до 99999999. После чего идет документ с номером 00000000.

Нумеруются все чеки, все отчеты и все дополнительные документы (фискализации / перерегистрации, общее гашение, технологический прогон, открытие смены). В чеках и отчетах сквозной номер документа печатается так:

**Чек**

#0005 ДОК. 00000005	К30	15-11-13 10:53
↑ПТК 0000001	ИНН	123456789012↑

**Отчет**

ДОК. 00000005	К30	15-11-13 10:53
↑ПТК 0000001	ИНН	123456789012↑



Вне зависимости от значения данного параметра счетчик меняется при каждом закрытии документа. Параметр управляет только его «видимостью» на документах.

По умолчанию в ПТК: На ЧЛ.

**Номер секции.** Данный параметр позволяет настроить печать номера секции, в которую данная позиция зарегистрирована, слева от стоимости позиции чека:

**Номер печатается**

Чипсы с беконом LAYS 01	2.345 X 5.50 ≈12.90
<b>ИТОГ</b>	<b>≈12.90</b>

**Номер не печатается**

Чипсы с беконом LAYS 01	2.345 X 5.50 ≈12.90
<b>ИТОГ</b>	<b>≈12.90</b>

По умолчанию в ПТК: На ЧЛ.

**Название секции.** Иногда удобно напечатать понятное название секции в отдельной строке, например, «Мясной отдел» или «БАР». ПТК может при печати позиции чека вывести название секции, в которую производится регистрация.

**Название печатается**

Чипсы с беконом LAYS	
СЕКЦИЯ 01	2.345 X 5.50 ≈12.90
<b>ИТОГ</b>	<b>≈12.90</b>

**Название не печатается**

Чипсы с беконом LAYS	
	2.345 X 5.50 ≈12.90
<b>ИТОГ</b>	<b>≈12.90</b>

По умолчанию в ПТК: Нет.

**Название чека продажи.** В начале чеков возврата продажи, покупки и возврата покупки печатается информация о том, что это чеки указанного типа. Для однотипности введена возможность печати подобного названия и для чеков продажи:

**Печать включена**

<b>ТОРГОВЫЙ ОБЪЕКТ №1 ДОБРО ПОЖАЛОВАТЬ!</b>	
ЧЕК ПРОДАЖИ	
Чипсы с беконом LAYS	
01	2.345 X 5.50 ≈12.90
<b>ИТОГ</b>	<b>≈12.90</b>
НАЛИЧНЫМИ ≈12.90	
#0006 ДОК. 00000011	КЗ0 15-11-13 10:53
↑ПТК С Ф П 0000001	ИНН 123456789012↑
ЭКЛЗ 2689339627	
00000008 #627044	
<b>СПАСИБО ЗА ПОКУПКУ!</b>	

**Печать не включена**

<b>ТОРГОВЫЙ ОБЪЕКТ №1 ДОБРО ПОЖАЛОВАТЬ!</b>	
Чипсы с беконом LAYS	
01	2.345 X 5.50 ≈12.90
<b>ИТОГ</b>	<b>≈12.90</b>
НАЛИЧНЫМИ ≈12.90	
#0006 ДОК. 00000011	КЗ0 15-11-13 10:53
↑ПТК С Ф П 0000001	ИНН 123456789012↑
ЭКЛЗ 2689339627	
00000008 #627044	
<b>СПАСИБО ЗА ПОКУПКУ!</b>	



При большом количестве чеков продажи рационально выключить печать этой строки для экономии расходных материалов.

По умолчанию в ПТК: Нет.

**Двойная высота итога чека.** Для лучшей читабельности информации чека существует возможность увеличить изображение его итоговой суммы:

**Растянутая**

<b>ТОРГОВЫЙ ОБЪЕКТ №1 ДОБРО ПОЖАЛОВАТЬ!</b>	
Чипсы с беконом LAYS	
01	2.345 X 5.50 ≈12.90
<b>ИТОГ</b>	<b>≈12.90</b>
НАЛИЧНЫМИ ≈12.90	
#0005 ДОК. 00000005	КЗ0 15-11-13 10:53
↑ПТК С Ф П 0000001	ИНН 123456789012↑
ЭКЛЗ 2689339627	
00000008 #627044	
<b>СПАСИБО ЗА ПОКУПКУ!</b>	

**Единичная**

<b>ТОРГОВЫЙ ОБЪЕКТ №1 ДОБРО ПОЖАЛОВАТЬ!</b>	
Чипсы с беконом LAYS	
01	2.345 X 5.50 ≈12.90
<b>ИТОГ</b>	<b>≈12.90</b>
НАЛИЧНЫМИ ≈12.90	
#0005 ДОК. 00000005	КЗ0 15-11-13 10:53
↑ПТК С Ф П 0000001	ИНН 123456789012↑
ЭКЛЗ 2689339627	
00000008 #627044	
<b>СПАСИБО ЗА ПОКУПКУ!</b>	

По умолчанию в ПТК: На ЧЛ.

**Двойная ширина итога чека.** Для удобства чтения чека существует также возможность двойного увеличения ширины его итоговой суммы:

**Удвоенная ширина**

ТОРГОВЫЙ ОБЪЕКТ №1 ДОБРО ПОЖАЛОВАТЬ!	
-----	
Чипсы с беконом LAYS	
01	2.345 X 5.50 ≈12.90
<b>ИТОГ</b>	<b>≈12.90</b>
НАЛИЧНЫМИ	≈12.90
#0005 ДОК. 00000005	К30 15-11-13 10:53
↑ПТК С Ф П 0000001	ИНН 123456789012↑
ЭКЛЗ 2689339627	
00000008 #627044	
<b>СПАСИБО ЗА ПОКУПКУ!</b>	

**Стандартная ширина**

ТОРГОВЫЙ ОБЪЕКТ №1 ДОБРО ПОЖАЛОВАТЬ!	
-----	
Чипсы с беконом LAYS	
01	2.345 X 5.50 ≈12.90
<b>ИТОГ</b>	<b>≈12.90</b>
НАЛИЧНЫМИ	≈12.90
#0005 ДОК. 00000005	К30 15-11-13 10:53
↑ПТК С Ф П 0000001	ИНН 123456789012↑
ЭКЛЗ 2689339627	
00000008 #627044	
<b>СПАСИБО ЗА ПОКУПКУ!</b>	

По умолчанию в ПТК: На ЧЛ.

**Количество товара на ЧЛ и Количество товара на КЛ.** Для экономии расходных материалов или повышения читаемости чеков доступны режимы вывода информации о количестве товара, зарегистрированного в позиции:

- **Не печатать.** Дополнительная строка с количеством и ценой печататься никогда не будет.



Например, в первой строке количество = 1.000, цена 15.23, во второй: количество = 0.662, цена = 23.00:

01		≈15.23
07		≈15.23
<b>ИТОГ</b>		<b>≈30.46</b>

- **Печатать не единичное.** Дополнительная строка с количеством и ценой печатается только, если количество отлично от 1.000.



Например, в первой строке количество = 1.000, цена 15.23, во второй: количество = 0.662, цена = 23.00:

01		≈15.23
07	0.662 X 23.00	≈15.23
<b>ИТОГ</b>		<b>≈30.46</b>

- **Печатать любое.** Дополнительная строка с количеством и ценой печатается всегда, вне зависимости от количества.



Например, в первой строке количество = 1.000, цена 15.23, во второй: количество = 0.662, цена = 23.00:

01	1.000 X 15.23	≈15.23
07	0.662 X 23.00	≈15.23
<b>ИТОГ</b>		<b>≈30.46</b>

По умолчанию в ПТК: на ЧЛ – Печатать не единичное, на КЛ – Не печатать.

## Закладка «Клише / Реклама»

На этой закладке можно настроить клише, печатаемое перед каждым документом, и рекламный текст, который печатается после каждого документа:

<b>ТОРГОВЫЙ ОБЪЕКТ №1 ДОБРО ПОЖАЛОВАТЬ!</b>		} Клише
-----		
ЧЕК ПРОДАЖИ		
Чипсы с беконом LAYS		
01	2.345 X 5.50	≅12.90
<b>ИТОГ</b>		<b>≅12.90</b>
НАЛИЧНЫМИ		≅12.90
#0005 ДОК. 00000005	КЗ0 15-11-13 10:53	
↑ПТК С ФП 0000001	ИНН 123456789012↑	
ЭКЛЗ 2689339627		
00000008 #627044		
<b>СПАСИБО ЗА ПОКУПКУ!</b>		
		} Рекламный текст

Для ЧЛ и КЛ можно установить различное количество печатаемых строк.

**Параметры оборудования**

Параметры печати | Шрифт | Параметры ретрактора | Скидки/надбавки | Оплата

Налоги | Налоги по секциям | Секции | Печать чека | Печать

Основные | Устройства | Скидки/время | Кассиры | Клише/реклама

Количество строк: ЧЛ: 8 КЛ: 0 ПД: 0

Количество доп. строк клише: ЧЛ: 0

Строка начала: ПД: 0

1	»С»П»А»С»И»Б»О
2	»Э»А» »П»О»К»У»П»К»У»!
3	-----
4	
5	
6	»Т»О»Р»Г»О»В»Ы»Й» »О»Б»Б»Е»К»Т» »№»1
7	»Д»О»Б»Р»О» »П»О»Ж»А»Л»О»В»А»Т»Б»!
8	-----
9	
10	
11	



Печать клише Печать конца чека Картинки

Экспорт Импорт Тест... ОК Отмена Применить

Для данной модели ПТК параметры **Количество строк ПТК**, **Количество доп. строк клише** и **Строка начала ПТК** всегда недоступны. Для удобства программирования клише и рекламного текста на этой закладке есть панель управления.

- Кнопка «Картинка» . Вставить картинку из памяти ПТК.


Для программирования картинок также используется кнопка «Картинки» в нижней части рабочего окна (подробнее о программировании картинок смотрите Протокол работы данной ККТ).

- **Кнопка «Текст»** . Указывает, что строка клише будет текстовая. Кнопка используется в случае, если ранее в данной строке был указатель на картинку.
- **Кнопка «Символ удвоенной ширины»**  (комбинация клавиш Alt+D). Вставить символ удвоения ширины следующего символа. Этот специальный знак указывает, что следующий символ будет занимать два знакоместа (специального символа и свое собственное).



В приведенном примере перед символом «Р» установлен спецсимвол удвоения ширины:

ТО**Р**ГОВЫЙ ОБЪЕКТ №1

- **Кнопка** . Вставляет символ сплошного тире. Этот символ необходим для создания сплошной разделительной черты в кассовых документах.

Для проверки настроенного клише необходимо нажать на кнопку «Печать клише» или «Печать конца чека».

### *Настройки клише и рекламного текста*

ПТК FPrint-77ПТК позволяет работать с различными параметрами печати (6 типов шрифтов, возможность настройки межстрочного интервала и вертикального множителя для печати символов и т.д.). Это приводит к тому, что для настройки клише при различных параметрах печати нужно настраивать различное количество строк для «выталкивания» нижней части чека под линию обрыва. Помимо этого, в ПТК можно настраивать различное количество печатаемых строк на чековой ленте.

**О «выталкивании» нижней части чека.** Бумага проходит примерно 20 мм от печатающей головки до линии отреза. То есть, чтобы не отрезать последние строки чека, после печати последней его строки надо промотать 20 мм бумаги. Это нерационально – каждый чек увеличится на 20 мм (перед клише будет пустое поле) и перед печатью первой строки чека ПТК должен будет напечатать клише. Для экономии расходных материалов и повышения скорости печати чеков ПТК вместо промотки бумаги сразу за последней строкой чека печатает клише следующего чека. При этом если клише будет иметь длину 20 мм, то оно как раз «вытолкнет» последнюю строку чека под обрыв. При этом для следующего чека уже будет готово клише и его не придется печатать при регистрации первой продажи.

При настройке клише и рекламного текста необходимо руководствоваться следующими правилами:

- **предварительно** настроить нужные параметры печати (шрифт, межстрочный интервал и т.д.);
- **учитывать**, что обрыв ЧЛ занимает одну строку;
- **учитывать**, что при ручном отрыве чека и при автоматической отрезке линия отрыва будет находиться в разных местах;
- **предварительно самостоятельно** определить требуемое количество строк рекламного текста;

- количество строк клише зависит только от параметров печати, количество **строк** рекламного текста не зависит от параметров печати;
- при изменении параметров печати может измениться количество строк **клише**;
- **учитывать**, что строка клише содержит до 57 символов (в зависимости от ширины установленной в ПТК чековой ленты).

Обычно на чеке надо напечатать несколько строк рекламы и клише с реквизитами предприятия для выталкивания этой рекламы. В таком случае, приведем рекомендуемую последовательность подбора количества строк, печатаемых после чека:

1. Предварительно настроить необходимые параметры печати (шрифт, межстрочное расстояние, множители);
  2. Запрограммировать клише следующим образом:
    1. Стр1
    2. Стр2
    3. Стр3
    - и т.д.
  3. Установить на закладке «Клише / реклама» в поле **Количество строк** значение 20 (чтобы на чековой ленте печатались все строки).
  4. Нажать клавишу «Применить».
  5. Заправить чековую ленту и закрыть крышку ПТК.
  6. Нажать кнопку «Печать конца чека».
  7. ПТК напечатает тестовый чек и еще 20 строк (содержащих значения «Стр1», «Стр2» и т.д.) после чека.
  8. Надорвать чек наполовину (чтобы разрыв был на половину ширины чека).
  9. Промотать чековую ленту (нажмите кнопку промотки на панели ПТК) так, чтобы все напечатанные 20 строк были видны.
  10. Предположим, что надрыв пришелся на строку  $i$  (например,  $i = 15$ ), т.е. обрыв пришелся на строку с текстом «Стр $i$ » (в нашем примере «Стр15»).
- Таким образом, для выталкивания всего рекламного текста при данных настройках печати на чековой ленте необходимы:
- а) одна строка для обрыва чека (обрыв чека приходится на середину  $i$ -й строки);
  - б)  $j$  целых строк клише, где  $j = 20 - i$  (в нашем примере  $j = 20 - 15 = 5$ ), т.е. после разрыва чека осталось еще  $j$  строк («Стр $i+1$ », «Стр $i+2$ », ..., «Стр20»).
- Строки клише находятся на той части ЧЛ, что после обрыва чека остается внутри корпуса ПТК.
11. Таким образом, клише будет состоять из  $j$  строк (в примере – из 5 строк).
  12. То есть, если необходимо напечатать  $k$  строк рекламного текста после чека, то следует:
    - а) на закладке «Клише / реклама» поле **Количество строк на ЧЛ** установить значение ( $k + 1 + j$ ). В нашем примере (разрыв строки пришелся на 15-ую строку) для  $k = 3$  (т.е. если в рекламном тексте необходимо напечатать 3 строки) **Количество строк на ЧЛ** установить значение 9.

б) В строках клише и рекламного текста нужно написать:

ряд 1: первая строка рекламного текста,

ряд 2: вторая строка рекламного текста,

...

ряд  $k$ : последняя строка рекламного текста, (в нашем примере это будет 3-я строка рекламного текста),

ряд  $k + 1$ : пустая строка (для обрыва), (в нашем примере это будет 4-я строка)

ряд  $k + 2$ : первая строка клише,

...

ряд  $k + 1 + j$ : последняя строка клише (в нашем примере это 5-я строка клише).

### Закладка «Скидки / Время»

The screenshot shows a dialog box titled "Параметры оборудования" (Equipment Parameters) with several tabs. The "Скидки/время" (Discounts/Time) tab is active. It contains two main sections: "Скидки/надбавки" (Discounts/Supplements) and "Летнее/зимнее время" (Summer/Winter Time). In the "Скидки/надбавки" section, there are two dropdown menus for "Применение скидок" and "Применение надбавок", both set to "Разрешены все" (All allowed). Below them are input fields for "Скидка по умолчанию" and "Надбавка по умолчанию", both containing the value "0". In the "Летнее/зимнее время" section, there is a dropdown for "Режим перехода" set to "Не переходить" (Do not transition). Below it are two date pickers: "Дата перехода на летнее время" and "Дата перехода на зимнее время", both set to "01.01.2000". At the bottom of the dialog, there are buttons for "Экспорт" (Export), "Импорт" (Import), "Тест..." (Test...), "OK", "Отмена" (Cancel), and "Применить" (Apply).

Для данной модели ПТК параметры **Скидки по умолчанию** и **Надбавки по умолчанию** всегда недоступны.

**Скидки / надбавки.** Поля **Применение скидок** и **Применение надбавок** могут принимать следующие значения (описано для скидок, для надбавок аналогично):

- **Запрещены.** Начисление каких-либо скидок запрещено.
- **Разрешены на весь чек.** Начислить скидку на весь чек можно, а на отдельную позицию чека нельзя.



- **Разрешены на позицию.** Начислить скидку на отдельную позицию чека можно, а на весь чек нельзя. При этом допускается начисление одинаковой скидки на каждую позицию чека.
- **Разрешены все.** Можно начислять скидку на позицию чека и/или на весь чек.

**О скидках на чек и на позицию.** При начислении скидки на чек она применяется к итоговой сумме чека. При начислении процентных скидок существенную роль играет округление. То есть, действует правило «сумма округлений не равна округлению суммы».



Например, пусть существует две позиции по 15.28 р. каждая.

При начислении скидки 5% на каждую позицию:

позиция 1:  $15.28 - 5\% = 15.28 - 0.764 = 15.28 - 0.76 = 14.52$   
 позиция 2:  $15.28 - 5\% = 15.28 - 0.764 = 15.28 - 0.76 = 14.52$   
 ИТОГ =  $14.52 + 14.52 = 29.04$ р.

При начислении скидки 5% на весь чек:

позиция 1: 15.28  
 позиция 2: 15.28  
 ИТОГ =  $(15.28 + 15.28) - 5\% = 30.56 - 1.528 = 30.56 - 1.53 = 29.03$ р.

По умолчанию в ПТК: Разрешены все.

**Режим перехода.** ПТК может самостоятельно переводить свои встроенные часы на летнее и зимнее время. Предусмотрены режимы:

- **Не переходить.** ПТК не будет переводить часы самостоятельно.
- **Не оповещая.** ПТК автоматически переведет часы, но никак специально об этом оповещать кассира не будет.
- **Оповещая кассира.** ПТК автоматически переведет часы и оповестит об этом кассира, напечатав документ:

#### Переход на летнее время

ПТК ПЕРЕВЕЛ ЧАСЫ  
 НА ЛЕТНЕЕ ВРЕМЯ  
 27-03-13 01:00

#### Переход на зимнее время

ПТК ПЕРЕВЕЛ ЧАСЫ  
 НА ЗИМНЕЕ ВРЕМЯ  
 30-10-13 1:00

- **Оповещая кассира и ПК.** Эквивалентно предыдущему варианту, только дополнительно ПТК специально передает информацию о переводе часов ПО, использующему ее.



Подробнее о переходе на летнее/зимнее время смотрите в разделе «Приложение 2» на странице 83.

По умолчанию в ПТК: Не переходить.

**Дата перехода на летнее/зимнее время.** Эти поля используются только при включенном режиме перехода на летнее/зимнее время.



Если слева от даты флаг выключен, то эта дата не будет использоваться ПТК. То есть можно настроить, например, переход «только на летнее время». ПТК самостоятельно выключает соответствующий флаг после перевода часов на летнее/зимнее время.

**Закладка «Оплата»**

Вид оплаты в графвере		Наименование
1		КРЕДИТОМ
2		ТАРОЙ
3		ПЛАТ. КАРТОЙ
4		ТИП 5
5		ТИП 6
6		ТИП 7
7		ТИП 8
8		ТИП 9
9		ТИП 10

Применение вида оплаты 1:	Контроль отключать можно
Применение вида оплаты 2:	Контроль отключать можно
Применение вида оплаты 3:	Контроль отключать можно

Экспорт    Импорт    Тест...    ОК    Отмена    Применить

**Наименование вида оплаты 1..9.** ПТК поддерживает 10 типов оплаты. Первый тип – НАЛИЧНЫМИ, названия остальных типов оплаты (1..9) можно переопределять (максимальное количество символов зависит от ширины используемой ЧЛ). Эти названия используются при расчете данными типами оплаты по чеку:

```

      ТОРГОВЫЙ ОБЪЕКТ №1
      ДОБРО ПОЖАЛОВАТЬ !
-----
Чипсы с беконом LAYS
01                               2.345 x 5.50 ≈12.90
ИТОГ                               ≈12.90
НАЛИЧНЫМИ                               ≈2.00
КРЕДИТОМ                               ≈2.00
ТАРОЙ                                   ≈2.00
ПЛАТ. КАРТОЙ                             ≈8.00
ПОЛУЧЕНО                               ≈14.00
СДАЧА                                    ≈1.10
#0025 ДОК. 00000037                   К30 15-11-13 10:53
↑ПТК 0000001                            ИНН 123456789012↑
      СПАСИБО
      ЗА ПОКУПКУ !
-----

```

Название типа оплаты НАЛИЧНЫМИ изменить нельзя.

Рекомендуется задавать названия в творительном падеже.



В именах типов оплаты допустимо использовать символ удвоения ширины (для его вставки используйте комбинацию клавиш Alt+D).

При больших суммах допустимо автоматическое затирание нескольких последних символов названия типа оплаты.

По умолчанию в ПТК: КРЕДИТОМ (тип 1), ТАРОЙ (тип 2), ПЛАТ .КАРТОЙ (тип 3), ТИП ОПЛАТЫ 5..10 (типы 4..9).

**Применение вида оплаты 1..3.** ПТК позволяет настраивать применение типов оплаты 1..3:

- **Тип оплаты запрещен.** Использование данного типа оплаты заблокировано.
- **Контроль отключать нельзя.** Оставлен для совместимости. Не имеет практического смысла.
- **Контроль отключать можно.** Позволяет при недостаточном количестве наличных денег в ящике производить возврат. Очень удобно при регистрации возвратов по чекам, оплаченным кредитными картами. Данное свойство типа оплаты должно поддерживаться ПО, использующим ПТК.



Для типов оплаты 4..9 всегда используется настройка **Контроль отключать можно**.

По умолчанию в ПТК: Контроль отключать можно (для всех типов).

### Закладка «Кассиры»

Параметры оборудования				
Налоги	Налоги по секциям	Секции	Печать чека	Печать
Параметры печати	Шрифт	Параметры ретрактора	Скидки/надбавки	Оплата
Основные	Устройства	Скидки/время	Кассиры	Клише/реклама
	Наименование	Пароль		
Кассир 1	КАССИР 01	1		
Кассир 2	КАССИР 02	2		
Кассир 3	КАССИР 03	3		
Кассир 4	КАССИР 04	4		
Кассир 5	КАССИР 05	5		
Кассир 6	КАССИР 06	6		
Кассир 7	КАССИР 07	7		
Кассир 8	КАССИР 08	8		
Кассир 9	КАССИР 09	9		
Кассир 10	КАССИР 10	10		
Кассир 11	КАССИР 11	11		
Кассир 12	КАССИР 12	12		
Кассир 13	КАССИР 13	13		
Кассир 14	КАССИР 14	14		
Кассир 15	КАССИР 15	15		
Кассир 16	КАССИР 16	16		
Кассир 17	КАССИР 17	17		
Кассир 18	КАССИР 18	18		

Экспорт    Импорт    Тест    ОК    Отмена    Применить

На закладке «Кассиры» можно ввести пароли кассиров, администратора и системного администратора в поле **Пароль**. При необходимости можно поменять наименования кассиров (максимальное количество символов зависит от ширины используемой ЧЛ) в поле **Наименование**.

Печать наименования кассира настраивается на закладке «Печать чека», см. стр. 33.



В именах кассиров допустимо использовать все символы ПТК (русские и латинские строчные и прописные буквы, цифры и т.д.).

В именах кассиров допустимо использовать символ удвоения ширины (для его вставки используйте комбинацию клавиш Alt+D).

### Закладка «Налоги по секциям»

	Ставка
Налог 1	0
Налог 2	0
Налог 3	0
Налог 4	0
Налог 5	0
Налог 6	0
Налог 7	0
Налог 8	0
Налог 9	0
Налог 10	0
Налог 11	0
Налог 12	0
Налог 13	0
Налог 14	0
Налог 15	0
Налог 16	0

Применение:

Экспорт    Импорт    Тест...    ОК    Отмена    Применить

На закладке «Налоги по секциям» можно задать значение налога для каждой секции (номер налога соответствует номеру секции). А также режим применения соответствующих налогов (поле **Применение**).

Ставка налога может лежать в диапазоне: от 0.00% до 99,99%.



Подробнее о налогах сказано в Приложении 1 на странице 59.

**Закладка «Налоги»**

Параметры оборудования	
Параметры печати	Шрифт
Основные	Параметры ретрактора
Устройства	Скидки/надбавки
Скидки/время	Оплата
Кассиры	Клише/реклама
Налоги	Налоги по секциям
Секции	Печать чека
Печать	
	Наименование
Наименование налога 1	НДС 0%
Наименование налога 2	НДС 10%
Наименование налога 3	НДС 18%
Наименование налога 4	НАЛОГ 4
Наименование налога 5	НАЛОГ 5

Экспорт    Импорт    Тест...    ОК    Отмена    Применить

На закладке «Налоги» настраиваются наименования налогов (максимальное количество символов зависит от ширины используемой ЧЛ), регистрируемых командой «Регистрация налога». Именно эти наименования печатаются в чеках продажи/покупки и возврата продажи/возврата покупки и в блоках информации о налогах в отчетах с гашением и отчетах без гашения.

**Печать налогов настраивается на закладке «Печать», см. стр. 26.**



**В наименованиях налогов допустимо использовать все символы ПТК (русские и латинские строчные и прописные буквы, цифры и т.д.).**

**В наименованиях налогов допустимо использовать символ удвоения ширины (для его вставки используйте комбинацию клавиш Alt+D).**

**Закладка «Скидки/надбавки»**

Параметры оборудования				
Основные	Устройства	Скидки/время	Кассиры	Клише/реклама
Налоги	Налоги по секциям	Секции	Печать чека	Печать
Параметры печати	Шрифт	Параметры ретрактора	Скидки/надбавки	Оплата
	Наименование	Флаг		
Скидка/надбавка 1	СКИДКА 01	Скидка		
Скидка/надбавка 2	СКИДКА 02	Скидка		
Скидка/надбавка 3	СКИДКА 03	Скидка		
Скидка/надбавка 4	СКИДКА 04	Скидка		
Скидка/надбавка 5	СКИДКА 05	Скидка		
Скидка/надбавка 6	СКИДКА 06	Скидка		
Скидка/надбавка 7	СКИДКА 07	Скидка		
Скидка/надбавка 8	СКИДКА 08	Скидка		
Скидка/надбавка 9	СКИДКА 09	Скидка		
Скидка/надбавка 10	СКИДКА 10	Скидка		
Скидка/надбавка 11	СКИДКА 11	Скидка		
Скидка/надбавка 12	СКИДКА 12	Скидка		
Скидка/надбавка 13	СКИДКА 13	Скидка		
Скидка/надбавка 14	СКИДКА 14	Скидка		
Скидка/надбавка 15	СКИДКА 15	Скидка		
Скидка/надбавка 16	СКИДКА 16	Скидка		

Экспорт    Импорт    Тест    ОК    Отмена    Применить

ПТК поддерживает работу с 16 программируемыми скидками, которые возможно зарегистрировать командой «Регистрация скидки/надбавки». На закладке «Скидки/надбавки» настраиваются параметры программируемых скидок.

**Наименование.** Именно эти наименования печатаются в чеках продажи и возврата и в блоках информации о скидках/надбавках в отчетах с гашением и отчетах без гашения (максимальное количество символов зависит от ширины используемой ЧЛ).

**Флаг.** Указывает тип программируемой операции: скидка или надбавка.

Печать скидок/надбавок настраивается на закладке «Печать», см. стр. 26.



**В наименованиях скидок/надбавок допустимо использовать все символы ПТК (русские и латинские строчные и прописные буквы, цифры и т.д.).**

**В наименованиях скидок/надбавок допустимо использовать символ удвоения ширины (для его вставки используйте комбинацию клавиш Alt+D).**

## Закладка «Секции»

ПТК может регистрировать продажи и сторно в различные секции. Таких секций в ПТК 16 (ПТК имеет 30 секций, но 14 последних не используются, они введены только для совместимости с будущими версиями). Они имеют фиксированные номера (1..16) и наименования (максимальное количество символов зависит от ширины используемой ЧЛ), которые можно изменять:

Параметры оборудования	
Основные	Устройства
Скидки/время	Кассиры
Клише/реклама	
Параметры печати	Шрифт
Параметры ретрактора	Скидки/надбавки
Оплата	
Налоги	Налоги по секциям
Секции	Печать чека
Печать	
	Наименование
Секция 1	СЕКЦИЯ 01
Секция 2	СЕКЦИЯ 02
Секция 3	СЕКЦИЯ 03
Секция 4	СЕКЦИЯ 04
Секция 5	СЕКЦИЯ 05
Секция 6	СЕКЦИЯ 06
Секция 7	СЕКЦИЯ 07
Секция 8	СЕКЦИЯ 08
Секция 9	СЕКЦИЯ 09
Секция 10	СЕКЦИЯ 10
Секция 11	СЕКЦИЯ 11
Секция 12	СЕКЦИЯ 12
Секция 13	СЕКЦИЯ 13
Секция 14	СЕКЦИЯ 14
Секция 15	СЕКЦИЯ 15
Секция 16	СЕКЦИЯ 16

Экспорт    Импорт    Тест...    ОК    Отмена    Применить

Поля **Номер секции** и **Название секции** на закладке «Печать» указывают, что будет печататься на чековой ленте, а что нет.

О секциях смотрите также «Приложение 2» на странице 83.



В названиях секций допустимо использовать символ удвоения ширины (для его вставки используйте комбинацию клавиш Alt+D).

В названиях секций допустимо использовать все символы ПТК (русские и латинские, строчные и прописные буквы, цифры и т.д.).

## Сценарии настройки

В данном разделе приводятся некоторые рекомендации, которые позволят Вам настроить ПТК оптимальным образом.

**Минимальный расход бумаги.** Если стоит задача экономии расходных материалов, то необходимо решить, за счет чего эта экономия будет производиться? За счет сокращения количества информации:

- не печатать дополнительную строку с именем кассира (код кассира **печатается** всегда на строке с датой и временем);
- не печатать дополнительную строку с названием секции (по настройке номер секции печатается на одной строке со стоимостью товара);
- не печатать название чека продажи (то есть считается, что если на чеке не **напечатано** «ЧЕК ВОЗВРАТА ПРОДАЖИ», «ЧЕК ПОКУПКИ» или «ЧЕК ВОЗВРАТА ПОКУПКИ», то это чек продажи);
- не **печатать** рекламный текст после чеков;

или за счет способа отображения информации на чеке:

- **использовать** маленький (по вертикали) шрифт;
- **сократить** расстояние между строками (межстрочный интервал);
- не **использовать** выделение итоговой суммы чека двойной высотой.

Нелогично идти только одним путем. Стоит критически оценить и набор отображаемой информации, и каким шрифтом и межстрочием допустимо печатать чек.



Например:

Параметры печати:

1. Ширина ленты: 48 (ЧЛ).
2. Яркость печати: 8 (ЧЛ).
3. Межстрочный интервал: 2 (ЧЛ).
4. Шрифт: 2 (20x12) (ЧЛ).

Печать:

1. Имена кассиров: Не печатать.
2. Сквозной номер документов Печатать на ЧЛ.
3. Документ открытия смены: Не печатать.
4. Номер секции: Печатать на ЧЛ.
5. Название чека продажи: Не печатать.
6. Разделители в отчетах: Не печатать.
7. Высота итоговой суммы чека: Единичная на ЧЛ.
8. Команда «Печать строки»: Не печатать.

Дополнительно: если нет необходимости печатать строки о налогах, а в клише есть пустая строка, то можно добавить «ЦЕНЫ С НДС» и установить на закладке «Налоги» поле Применение значение «Налоги запрещены».





Максимальная скорость печати. Ниже приведен список параметров, влияющих на скорость печати:

Параметры печати:

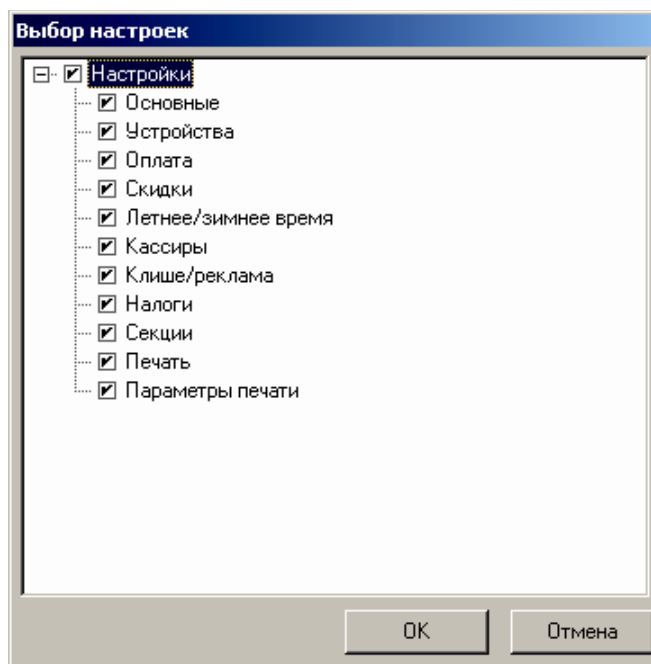
1. Яркость печати: 4 (ЧЛ).
2. Межстрочный интервал: 2 (ЧЛ).
3. Шрифт: 3 (16x12) (ЧЛ).

На практике стоит рассматривать не критерий «скорость печати», а «скорость формирования чеков». То есть, если на каждую позицию печатать 4 строки со скоростью 30 строк в секунду, то 20 позиций будут напечатаны за 2,67 секунды, а при настройках — 2 строки на позицию и 20 строк/сек. те же 20 позиций ПТК напечатаются за 2 секунды. То есть на 25% быстрее. Скорость печати при различных параметрах можно установить при Демонстрационной печати (смотрите «Приложение 4» на странице 93).

## Экспорт

Кнопка «Экспорт» позволяет сохранить настройки ПТК в файле для последующего его импорта в другой ПТК, который надо настроить так же. При использовании нескольких ПТК одной модели, достаточно настроить одну из них и сохранить (экспортировать) настройки в файле, а затем с помощью диска или сети импортировать эти настройки в другие ПТК.

Окно экспорта выглядит следующим образом:



### **Экспорт настроек:**

1. Нажать кнопку «Экспорт».
2. На «дереве» настроек с помощью мыши указать настройки, которые необходимо экспортировать.
3. Нажать кнопку «ОК».
4. В открывшемся окне «Сохранить как» указать путь и имя файла, в который будут сохранены настройки.
5. Нажать кнопку «Сохранить».
6. Произойдет сохранение настроек (ход процесса экспорта отражает полоса прогресса).

### **Импорт**

Это процесс обратный экспорту – считать из файла настройки и записать их в ПТК. Такой способ позволяет быстро восстанавливать параметры ПТК после ремонта или «копировать настройки» одного ПТК на другие.

Для импорта настроек из файла:

1. Нажать кнопку «Импорт».
2. В открывшемся окне «Открыть» указать путь и имя файла, из которого будут загружены настройки в ПТК.
3. Нажать кнопку «Открыть».
4. Произойдет загрузка настроек в ПТК (ход процесса импорта отражает полоса прогресса).

### **Проверка функционирования ПТК**

Перед началом рабочей смены рекомендуется провести проверку функционирования ККТ FPrint-77ПТК в следующей последовательности:

1. Проверить все соединительные шнуры ККТ и правильность подключения.
2. Включить питание ККТ и проверить связь ККТ с ПК, настройка связи описана в разделе «Настройка драйвера ККМ» на странице 89.
3. Проверить наличие чековой ленты в ККТ, или заправить ленту согласно разделу «Заправка бумаги» на странице 11.
4. Согласно утилите налогового инспектора оформить тестовый чек согласно «Руководство налогового инспектора» AL.P070.00.000 PH и проверить правильность печати всех реквизитов.

### **Работа с SD картой**

В данном ПТК предусмотрена возможность сохранения информации обо всех проведенных на ПТК регистрациях на внешнем съемном носителе – SD карте.



**Данный ПТК поддерживает работу с картами памяти отформатированными под файловую систему FAT16 или FAT32.**

При необходимости сохранения информации на SD карту о проведенных на ПТК в режиме регистрации операциях в первую очередь нужно убедиться, что SD карта установлена в слот во внутренней части корпуса ПТК. В случае если карта памяти не установлена, то требуется установить ее в соответствии с описанием раздела «Установка SD карты» на странице 10 настоящего руководства.



**На SD карте не сохраняется отчетная информация, как то: отчеты из ФП, ЭКЛЗ, отчеты режима «Отчетов без гашения», сообщения о вводе информации.**

Далее необходимо установить параметр **Использовать SD карту** закладки «Основные» (**Легкий** либо **Жесткий режим**) на странице 17. Также можно запрограммировать данный параметр на закладке «Программирование» общего драйвера (подробнее о программировании Таблицы 2 Ряда 1 Поля 84 смотрите Протокол работы данной ККТ).

Если карта памяти установлена правильно и запрограммирован параметр **Использовать SD карту** (**Легкий** либо **Жесткий режим** работы), то при открытии смены в ПТК на SD карте будет создан текстовый файл, наименование которого имеет формат

**Ф_СССС_НННННННН_ГГММДД.txt**, где

**Ф** – признак фискализации ПТК, принимает значения 0 или 1 (1 – ПТК фискализирован, 0 – не фискализирован);

**СССС** – номер текущей смены;

**НННННННН** – заводской номер ПТК (значащими символами считаются младшие 6 разрядов);

**ГГММДД** – дата открытия смены.

При последующей работе ПТК в созданном на SD карте текстовом файле будет сохраняться информация обо всех чеках, которые выводились на печать ПТК при выполнении операций из режима регистрации до закрытия текущей смены, а именно:

- **наименование** операции;
- **номер** секции, в которой проведена регистрация (для чеков продажи/покупки и чеков возврата продажи/возврата покупки);
- **количество** и стоимость товара;
- **итоговая** сумма чека;
- тип оплаты;
- **информация** о скидках/надбавках;
- **информация** о налогах;
- **сумма** внесения или выплаты (для чеков внесения и выплаты);
- **номер** чека и номер документа;
- **идентификатор** кассира;
- **дата** и время закрытия чека;
- заводской номер ПТК.



В случае если в ПТК настроены такие параметры печати чека, как Печатать наименование кассира, Печатать наименование секции, то на SD карте также будет сохранена данная информация. Если запрещена печать какой-либо информации (например, запрещена печатать номера секции), то в текстовом документе эти данные сохранены не будут.



Количество символов в строке текстового документа на SD карте соответствует значению, которое запрограммировано в ПТК (подробнее о программировании Таблицы 2 смотрите Протокол работы данной ККТ).



На SD карте не сохраняется отчетная информация, как то: отчеты из ФП, ЭКЛЗ, отчеты режима «Отчетов без гашения», сообщения о вводе информации.

В случае если в ПТК открыт чек и произошел сбой в работе (например, открылась крышка ПТК), то на SD карте будет сохранена информация об отмене операции и аннулировании чека. Процедура сохранения информации об отмене операции и аннулировании чека на SD карту в данном ПТК осуществляется в момент удачного закрытия последующего чека продажи/покупки или возврата продажи/возврата покупки, или внесения/выплаты.



**Если в ПТК открыт чек и произошло отключение питания, то в ПТК чек будет аннулирован и на печать будет выведено соответствующее сообщение, но информация об отмененном чеке на SD карте сохранена не будет.**

В текстовом документе каждый закрытый чек будет отделен строкой-разделителем, которая содержит контрольную сумму

**КС:XXXXXXXX**, где

**КС** – обозначение контрольной суммы,

**XXXXXXXX** – число в шестнадцатеричной системе счисления для осуществления контроля и проверки целостности данных, сохраненных на SD карте.

Далее следует *n* символов «*» (где **n** = **Количество символов в строке – 11**).

В период до закрытия текущей смены вся информация о проводимых из режима регистрации операциях (регистрация продажи/покупки, возврата продажи/возврата покупки, внесения/выплаты) будет последовательно сохраняться в текстовый файл, наименование которого содержит признак фискализации ПТК, номер текущей смены, заводской номер данного ПТК, дату открытия текущей смены. При закрытии текущей смены дозапись данных в данный файл карты памяти становится невозможной.

При открытии в ПТК новой смены на SD карте будет сформирован новый текстовый документ, в наименовании которого будут зафиксированы: признак фискализации ПТК, номер открытой смены, заводской номер ПТК и дата открытия смены. В случае использования данной карты памяти в данном экземпляре ПТК наименование текстового файла будет отличаться номером смены и датой открытия смены.



Количество текстовых файлов, которое возможно сохранить на карте памяти зависит от объема используемой карты памяти.

Для того чтобы просмотреть всю сохраненную на SD карте информацию, необходимо извлечь карту памяти согласно разделу «Установка SD карты в ПТК» на странице 10 настоящего руководства, установить ее на ПК и просмотреть сохраненные данные. Всю сохраненную на SD карте информацию также можно распечатать на чековой ленте (подробнее о настройке печати на ЧЛ смотрите Протокол работы ПТК), образец распечатанных на ЧЛ данных показан в разделе «Образец документа, распечатанного с SD карты» на странице 77.

# Неполадки и их устранение

## **ПТК не реагирует на нажатия кнопки:**

- ПТК выключен – включите питание.
- Идет отработка какой-то команды – дождитесь окончания выполнения текущей операции.
- Произошло замятие бумаги – освободите бумагу.
- ПТК вышел из строя – обратитесь в ЦТО, обслуживающий данный ПТК, в соответствии с условиями гарантийного талона.

## **ПТК не входит в режим:**

- ПТК не входит в режим регистрации (смена превысила 24 часа) – снять Z-отчет.
- ПТК заблокирован в режиме ввода даты – обратитесь в ЦТО, обслуживающий данный ПТК или введите текущую дату.
- ПТК заблокирован, так как была произведена попытка входа в режим доступа к ФП ПТК, но был введен неверный пароль доступа – введите корректный пароль доступа к ФП.
- Неверный номер режима (ошибка -16) или пароль (ошибка -3825) – проверьте режим и пароль.
- Не завершены операции фискализации ПТК, перерегистрации, закрытия смены и др.

## **ПТК не отвечает на команды ПК:**

- ПТК выключен – включите питание.
- Скорость обмена ПТК с ПК не совпадает со скоростью, на которой ПК посылает команды – установите скорость передачи данных ПК или воспользуйтесь поиском (смотрите «Приложение 3» на странице 86).
- При работе по интерфейсу RS-232 скорость обмена ПТК с ПК совпадает со скоростью, на которой ПК посылает команды, но канал связи не позволяет передавать данные на такой скорости без ошибок – установите скорость передачи данных между ПК и ПТК равной 4800 бод. Для этого запустите Информацию о ПТК (смотрите «Приложение 4» на странице 93).
- Соединительный кабель не подключен или вышел из строя – подключите или замените кабель.
- ПТК вышел из строя – обратитесь в ЦТО, обслуживающий данный ПТК, в соответствии с условиями гарантийного талона.

## **На ПТК светится красный индикатор, ПТК издает периодические звуковые сигналы, ПК выдает ошибку «Нет бумаги»:**

- Бумага закончилась, вставьте бумагу.
- Проверить датчик бумаги (открыть крышку, положить бумагу, закрыть крышку, при этом красный индикатор ERROR должен погаснуть), если индикатор продолжает светиться – обратитесь в ЦТО, обслуживающий данный ПТК, в соответствии с условиями гарантийного талона.

## **При снятии отчета с гашением произошел сбой, ПТК выдает ошибку «Снятие отчета прервалось»**

- необходимо повторно закрыть смену.

**Отсутствует печать одной или нескольких точек:**

- Неисправна печатающая головка – выключите ПТК и обратитесь в ЦТО, обслуживающий данный ПТК, в соответствии с условиями гарантийного талона

**Не светится зеленый индикатор на панели управления:**

- ПТК выключен – включите питание.
- Не подключен блок питания – подключите блок питания.
- ПТК вышел из строя – обратитесь в ЦТО, обслуживающий данный ПТК, в соответствии с условиями гарантийного талона.

**Отсутствует печать:**

- Неисправна печатающая головка – выключите ПТК и обратитесь в ЦТО, обслуживающий данный ПТК, в соответствии с условиями гарантийного талона.
- Недостаточный прижим печатающей головки – обратитесь в ЦТО, обслуживающий данный ПТК, в соответствии с условиями гарантийного талона.
- Недостаточная яркость печати – увеличьте **Яркость печати**.

**При включении питания ПТК подает периодические звуковые сигналы**

- Открыта крышка ПТК– закройте крышку.

**При включении питания ПТК подает периодические звуковые сигналы**

и, возможно, печатает на чековой ленте текст («НЕНОРМ» и «НЕТ» могут быть в любых других пунктах):

```

-----
      Т О Р Г О В Ы Й   О Б Ъ Е К Т   № 1
      Д О Б Р О   П О Ж А Л О В А Т Ь !
-----
*****
                        А В Т О Т Е С Т И Р О В А Н И Е
*****
ПО ПТК                      НОРМ
DATAFLASH                   НОРМ
FRAM                         НОРМ
ПАМЯТЬ ФП                   НЕТ
ПО ФП                        НЕТ

      С П А С И Б О
      З А   П О К У П К У !
-----

```

ПТК вышел из строя – обратитесь в ЦТО, обслуживающий данный ПТК, в соответствии с условиями гарантийного талона.

**При включении питания ПТК печатает:**

```

-----
                        О Ш И Б К А   Ф П
-----

```

- ПТК вышел из строя – обратитесь в ЦТО, обслуживающий данный ПТК, в соответствии с условиями гарантийного талона.

**На все команды ПК ККТ отвечает «Неверный пароль»:**

- Пароль доступа к ККТ не используется или некорректный – на странице драйвера включите флаг **Использовать пароль** и укажите значение, настроенное в ККТ (закладка «Основные» поле **Пароль доступа к ККТ**).

**При включении питания ККТ печатает текст:**

```
-----  
                          СТАРАЯ ЭКЛЗ  
-----
```

- в ПТК установлена ЭКЛЗ, активизированная не последней – обратитесь в ЦТО, обслуживающий данную ККТ.

**При включении питания или при снятии суточного отчета с гашением (закрытии смены) ККТ печатает текст:**

```
-----  
                          РАЗНЫЕ ИТОГИ СМЕН  
-----  
ИТОГ ПРОДАЖ  
ПТК                               ≙77.40  
ЭКЛЗ                               ≙5673.50  
ИТОГ ВОЗВРАТОВ ПРОДАЖ  
ПТК                               ≙0.00  
ЭКЛЗ                               ≙0.00  
ИТОГ ПОКУПОК  
ПТК                               ≙0.00  
ЭКЛЗ                               ≙0.00  
ИТОГ ВОЗВРАТОВ ПОКУПОК  
ПТК                               ≙0.00  
ЭКЛЗ                               ≙0.00  
-----
```

- Несовпадение итогов в ККТ и ЭКЛЗ – обратитесь в ЦТО, обслуживающий данную ККТ. При снятии отчета итог будет скорректирован из ЭКЛЗ.

**При включении питания или при снятии суточного отчета с гашением (закрытии смены) ККТ печатает текст:**

```
-----  
                          РАЗНЫЕ НОМЕРА СМЕН  
-----  
СМЕНА ПТК                        1234  
СМЕНА ЭКЛЗ                        1423  
-----
```

- Несовпадение номеров смен в ККТ и ЭКЛЗ – обратитесь в ЦТО, обслуживающий данную ККТ.

**При включении питания или при снятии суточного отчета с гашением (закрытии смены) ККТ печатает текст:**

```
-----  
                          ВНИМАНИЕ!  
                          ЭКЛЗ ПОЧТИ  
                          ЗАПОЛНЕНА!  
-----
```

- Поле памяти ЭКЛЗ, предназначенное для регистрации кассовых операций, заполнено более чем на 90%, либо время эксплуатации ЭКЛЗ истекает – обратитесь в ЦТО, обслуживающий данную ККТ.

**При включении питания ККТ печатает текст:**

```
-----  
                          НЕТ ЭКЛЗ В ФИСКАЛЬНОМ ПТК  
-----
```

- ЭКЛЗ отсутствует или нарушена связь с ЭКЛЗ – обратитесь в ЦТО, обслуживающий данную ККТ.



**При включении питания ККТ печатает текст:**

ЭКЛЗ НЕ АКТИВИЗИРОВАНА

- Необходимо активизировать ЭКЛЗ согласно «Руководства налогового инспектора».

**При включении питания ККТ печатает текст:**

АРХИВ ЭКЛЗ ЗАКРЫТ

- Архив в ЭКЛЗ закрыт, необходимо заменить ЭКЛЗ, для чего необходимо обратиться в ЦТО.

**При включении питания ККТ печатает текст:**

ЭКЛЗ НЕ ИЗ ЭТОГО ПТК

- ЭКЛЗ активизирована в составе другой ККТ – обратитесь в ЦТО.

**В конце чека с суточным отчетом с гашением будет распечатано сообщение* :**

ВНИМАНИЕ  
В ФП ОСТАЛОСЬ  
0010 СВОБОДНЫХ ПОЛЕЙ

* - данное сообщение будет также печататься в том случае, если установлена соответствующая настройка ПТК.

- Необходимо обратиться в ЦТО для замены ФП ПТК.

**На все команды ПК ПТК отвечает «Неверный пароль»:**

- Пароль доступа к ПТК не используется или некорректный – на странице драйвера включите флаг **Использовать пароль** и укажите значение, настроенное в ПТК (закладка «Основные» поле **Пароль доступа к ПТК**).

**При печати ПТК выдает ошибку «Перегрев головки принтера» или на бумаге остается темный след от головки:**

- Температура головки принтера превысила 64° С. Рекомендуется понизить яркость печати. Продолжение работы возможно после понижения температуры головки принтера. А также во избежание перегревов печатающей головки при печати объемных документов рекомендуется печатаемую информацию располагать ближе к центру в связи с тем, что температурный датчик расположен по центру печатающего устройства.

**При входе в режим регистрации или режим отчета с гашением ПТК отвечает «Проверьте дату и время»:**

- Необходимо установить Дату и Время.

**При подаче команды открытия смены, команды регистрации продажи/покупки, возврата продажи/возврата покупки, внесения/выплаты ПТК печатает:**

Ошибка SD



**Данное сообщение будет выведено на печать в случае, если в ПТК запрограммирован параметр «Использовать SD карту» при условии возвращать ошибку при заполнении/ошибке SD (подробнее Протокол работы данной ПТК) .**

- Карта памяти не установлена в слот во внутренней части корпуса ПТК – установите SD карту согласно разделу «Установка SD карты» на странице 10 настоящего руководства.
- Карта памяти заполнена – провести замену SD карты или, предварительно сохранив необходимые данные на ПК, очистить содержимое карты памяти (рекомендуется проводить форматирование карт памяти) и установить в корпус ПТК.
- На SD карте не обнаружен файл с наименованием, соответствующим заводскому номеру данного ПТК, номеру текущей смены – закройте смену в ПТК.

# Приложение 1

## Примеры чеков

В данном разделе приведены примеры документов, печатаемых данным ПТК. Также подробно приведена последовательность действий для распечатки каждого из этих документов.

### Чек продажи

Продажа – основная операция, выполняемая на ПТК. Чек продажи оформляется при проведении товарно-денежного обмена (включая предоставление платных услуг), при котором происходит прием денег, в том числе с использованием безналичных и электронных денежных форм и кредитования.

<b>ТОРГОВЫЙ ОБЪЕКТ №1</b>	
<b>ДОБРО ПОЖАЛОВАТЬ!</b>	
Чипсы с беконом LAYS	
01	2.345 X 5.50 =12.90
СКИДКА	3.00% =0.39
Колбаса докт. МИКОЯН	
03	1.200 X 7.00 =8.40
НАДБАВКА	=1.00
<b>ИТОГ</b>	<b>=21.91</b>
НАЛИЧНЫМИ	=10.00
КРЕДИТОМ	=5.00
ТАРОЙ	=3.00
ПЛАТ. КАРТОЙ	=4.00
ПОЛУЧЕНО	=22.00
СДАЧА	=0.09
#0004 ДОК. 00000013	К30 15-11-13 10:53
↑ПТК С Ф П 0000001	ИНН 123456789012↑
ЭКЛЗ 2689339627	
00000006 #748787	
<b>СПАСИБО</b>	
<b>ЗА ПОКУПКУ!</b>	

### Чек возврата продажи

Операция «Возврат продажи» регистрирует возврат товара.



При печати чека с регистрацией возврата продажи признак фискализации ПТК не печатается.



Операции возврата продажи не уменьшают сменный итог продаж.

```

      ТОРГОВЫЙ ОБЪЕКТ №1
      ДОБРО ПОЖАЛОВАТЬ!
-----
ЧЕК ВОЗВРАТА ПРОДАЖИ
Чипсы с беконом LAYS
                                     2.345 X 5.50 =12.90
ИТОГ                                     ≡12.90
НАЛИЧНЫМИ                                     =12.90
#0005 ДОК. 00000005                       К30 15-11-13 10:53
ПТК 0000001                               ИНН 123456789012
      ЭКЛЗ 2689339627
      00000011 #955556

      СПАСИБО
      ЗА ПОКУПКУ!
    
```

### Чек покупки

Чек покупки оформляется при проведении товарно-денежного обмена (включая предоставление платных услуг), при котором происходит прием товара, услуг и т. п. от физических либо юридических лиц с последующей выплатой им соответствующих денежных средств, в том числе с использованием безналичных и электронных денежных форм и кредитования.

```

      ТОРГОВЫЙ ОБЪЕКТ № 1
      ДОБРО ПОЖАЛОВАТЬ!
-----
ЧЕК ПОКУПКИ
МЕТАЛЛОЛОМ
01                                     2.000 X 6.00 =12.00
ИТОГ                                     ≡12.00
НАЛИЧНЫМИ                                     =12.00
#0006 ДОК. 00000014                       К01 15-11-13 12:33
↑ПТК С Ф П 0000001                               ИНН 123456789012↑
      ЭКЛЗ 2689339627
      00000012 #145495

      СПАСИБО
      ЗА ПОКУПКУ!
    
```

### Чек возврата покупки

Операция «Возврат покупки» регистрирует возврат покупки товара, отказ от предоставляемых услуг.



Регистрация возврата покупки не является фискальной операцией, поэтому при печати чека с регистрацией возврата продажи признак фискализации ПТК не печатается.



Операции возврата покупки не уменьшают сменный итог покупок. Сумма по всем операциям возврата покупок отражается в сменном отчете и должна быть отражена в журнале кассира-операциониста.

ТОРГОВЫЙ ОБЪЕКТ № 1	
ДОБРО ПОЖАЛОВАТЬ!	
ЧЕК ВОЗВРАТА ПОКУПКИ	
МЕТАЛЛОЛОМ	
	2.000 x 6.00 =12.00
<b>ИТОГ</b>	<b>≡12.00</b>
НАЛИЧНЫМИ	=12.00
#0006 ДОК. 00000014	К01 15-11-13 12:53
ПТК 0000001	ИНН 123456789012
ЭКЛЗ 2689339627	
00000014 #995556	
<b>СПАСИБО</b>	
<b>ЗА ПОКУПКУ!</b>	

### Внесение/выплата денег

Выплата и внесение денег в кассу позволяет зарегистрировать движение денег из/в денежного ящика ПТК, не связанных с продажами / возвратами продаж / покупками / возвратами покупок. Операция «Внесение денег» увеличивает денежную наличность в кассе, а «Выплата денег» – уменьшает. Операции выплаты и внесения денег в кассу не меняют сменный итог (в суточном отчете суммы выплаченных и внесенных денег в кассу выводятся в отдельных строках).



При печати чека с выплатой или внесением признак фискализации ПТК не печатается.

Операции выплаты и внесения денег в кассу осуществляются при закрытом чеке продаж (возвратов продаж, покупок/возвратов покупок).

ТОРГОВЫЙ ОБЪЕКТ №1	
ДОБРО ПОЖАЛОВАТЬ!	
ВНЕСЕНИЕ	
	=12.34
#0009 ДОК. 00000018	К30 15-11-13 14:46
ПТК 0000001	ИНН 123456789012
ЭКЛЗ 0987654321	
<b>СПАСИБО</b>	
<b>ЗА ПОКУПКУ!</b>	

Примеры отчетов без гашения

### Суточный отчет без гашения

Суточный отчет без гашения – документ, содержащий всю информацию о проведенных денежных операциях в течение смены. Если сразу же снять Z-отчет, то будут те же данные. Отличие от Z-отчета в том, что суточный отчет без гашения (X-отчет) не меняет накопленной в ПТК информации и не пишет ее в ФП. На чеке будет напечатано:

<b>ТОРГОВЫЙ ОБЪЕКТ №1</b>	
<b>ДОБРО ПОЖАЛОВАТЬ!</b>	
ОТЧЕТ СУТОЧНЫЙ	
БЕЗ ГАШЕНИЯ № 0006	
-----	
ПРОДАЖИ:	
ПРОДАЖ	≐46.90
НАЛИЧНЫМИ	≐34.00
КРЕДИТОМ	≐12.90
ТАРОЙ	≐0.00
ПЛАТ.КАРТОЙ	≐0.00
СТОРНО	≐0.00
-----	
ВОЗВРАТОВ ПРОДАЖ	
НАЛИЧНЫМИ	≐0.00
КРЕДИТОМ	≐0.00
ТАРОЙ	≐0.00
ПЛАТ.КАРТОЙ	≐0.00
СТОРНО	≐0.00
-----	
ПОКУПКИ:	
ПОКУПОК	≐12.90
НАЛИЧНЫМИ	≐12.90
КРЕДИТОМ	≐0.00
ТАРОЙ	≐0.00
ПЛАТ.КАРТОЙ	≐0.00
СТОРНО	≐0.00
-----	
ВОЗВРАТОВ ПОКУПОК	
НАЛИЧНЫМИ	≐12.90
КРЕДИТОМ	≐0.00
ТАРОЙ	≐0.00
ПЛАТ.КАРТОЙ	≐0.00
СТОРНО	≐0.00
-----	
ВНЕСЕНИЕ	≐100.00
ВЫПЛАТА	≐0.00
-----	
ПРОДАЖИ:	
ПРОДАЖ	0002
СТОРНО	0000
ВОЗВРАТОВ	0000
СТОРНО ВОЗВРАТОВ	0000
-----	
ПОКУПКИ:	
ПОКУПОК	0001
СТОРНО	0000
ВОЗВРАТОВ	0001
СТОРНО ВОЗВРАТОВ	0000
-----	
ВНЕСЕНИЙ	0001
ВЫПЛАТ	0000
СЛУЖЕБНЫХ ДОКУМЕНТОВ	0000
-----	
НАЛИЧНОСТЬ	≐134.00
ВЫРУЧКА	≐46.90
СМЕННЫЙ ИТОГ ПРОДАЖ	≐46.90
СМЕННЫЙ ИТОГ ПОКУПОК	≐12.90
-----	
ДОК. 00000088	К30 15-11-13 13:37
ПТК 0000001	ИНН 123456789012
<b>СПАСИБО</b>	
<b>ЗА ПОКУПКУ!</b>	

Печать суточного отчета без гашения зависит от текущей настройки ПТК и при снятии X-отчета нужно учитывать следующее:

- Все типы оплаты, кроме типа «НАЛИЧНЫМИ», могут быть переименованы и\или запрещены. Если тип оплаты переименован, то в отчете используется запрограммированное название типа. Если сумма оплат данным типом равна нулю (за исключением типов оплаты «НАЛИЧНЫМИ»), то информация о нем в отчет не попадает. Информация о типах оплаты «НАЛИЧНЫМИ» всегда печатается в отчете.



В примере ниже (фрагмент отчета) тип оплаты 3 переименован (вместо «ПЛАТ.КАРТОЙ» запрограммировано «КАРТОЙ»), тип оплаты 1 и 2 запрещены.

ТОРГОВЫЙ ОБЪЕКТ №1	
ДОБРО ПОЖАЛОВАТЬ!	
-----	
ПРОДАЖИ:	
ПРОДАЖ	≐55.80
НАЛИЧНЫМИ	≐0.00
КАРТОЙ	≐55.80
СТОРНО	≐0.00

- Алгоритм формирования отчета совпадает с алгоритмом формирования суточного отчета с гашением, за исключением строки <57> (подробнее смотрите раздел «Алгоритм расчета» на странице 74). Независимо от настройки на закладке «Основные» флага **Производить Инкассацию** на документе будет печататься «НАЛИЧНОСТЬ».
- Если на закладке «Печать» в поле **Разделители в отчетах** стоит значение «Не печатать», то в суточном отчете без гашения не печатаются разделители полей отчета.
- Если на закладке «Печать» параметру **Печать скидок/надбавок** присвоено значение «На ЧЛ», то в суточном отчете без гашения будет напечатан блок информации о скидках/надбавках.
- Если на закладке «Печать» параметру **Печать налогов** присвоено значение «На ЧЛ», то в суточном отчете без гашения будет напечатан блок информации о налогах.

**Отчет по секциям**

Отчет по секциям – это документ, содержащий информацию о продажах, произведенных в различные секции.

На чеке будет напечатано:

<b>ТОРГОВЫЙ ОБЪЕКТ №1</b>	
<b>ДОБРО ПОЖАЛОВАТЬ!</b>	
-----	
ОТЧЕТ ПО СЕКЦИЯМ № 0003	
ПРОДАЖИ:	
#01	≐85.80
ВКЛЮЧАЯ НАЛОГ	18.00% ≐13.09
#05	≐15.00
ИТОГ	≐100.35
НАДБАВКА	≐0.00
СКИДКА	≐0.45
СУММАРНЫЙ ИТОГ	≐100.35
-----	
ВОЗВРАТОВ ПРОДАЖ:	
ИТОГ	≐0.00
НАДБАВКА	≐0.00
СКИДКА	≐0.00
СУММАРНЫЙ ИТОГ	≐0.00
-----	
ПОКУПКИ:	
#01	≐15.00
ВКЛЮЧАЯ НАЛОГ	18.00% ≐2.29
НАДБАВКА	≐0.00
СКИДКА	≐0.00
СУММАРНЫЙ ИТОГ	≐15.00
-----	
ВОЗВРАТОВ ПОКУПОК:	
ИТОГ	≐0.00
НАДБАВКА	≐0.00
СКИДКА	≐0.00
СУММАРНЫЙ ИТОГ	≐0.00
-----	
СИС. АДМИНИСТРАТОР	
ДОК. 00000079	КЗ0 15-11-13 19:57
ПТК 0000001	ИНН 123456789012
<b>СПАСИБО</b>	
<b>ЗА ПОКУПКУ!</b>	
-----	

Поля **Скидка** и **Надбавка** содержат накопления по скидкам и надбавкам, начисленным только на весь чек. Информация о налогах будет печататься в отчете только в том случае, если на закладке «Налоги» в поле **Применение** стоит значение «На каждую регистрацию». В отчет будут включены только те секции, в которых были произведены регистрации за текущую смену.



## Отчет по кассирам

Отчет по кассирам – это документ, содержащий информацию о продажах, произведенных разными кассирами.

На чеке будет напечатано:

<b>ТОРГОВЫЙ ОБЪЕКТ №1</b>	
<b>ДОБРО ПОЖАЛОВАТЬ!</b>	
-----	
ОТЧЕТ КАССИРОВ № 0001	
ПРОДАЖИ:	
#02	≐15.00
#05	≐100.35
СУММАРНЫЙ ИТОГ	≐115.35
-----	
ВОЗВРАТЫ ПРОДАЖ:	
СУММАРНЫЙ ИТОГ	≐0.00
-----	
ПОКУПКИ:	
#05	≐15.00
СУММАРНЫЙ ИТОГ	≐15.00
-----	
ВОЗВРАТЫ ПОКУПОК:	
СУММАРНЫЙ ИТОГ	≐0.00
-----	
СИС. АДМИНИСТРАТОР	
ДОК. 00000079	К30 15-11-13 19:57
ПТК 0000001	ИНН 123456789012
<b>СПАСИБО</b>	
<b>ЗА ПОКУПКУ!</b>	
-----	

В отчет включаются только те кассиры, по которым ненулевой итог.

### **Почасовой отчет**

Почасовой отчет – это документ, содержащий информацию о продажах, произведенных в различные часы смены.

На чеке будет напечатано:

<b>ТОРГОВЫЙ ОБЪЕКТ №1</b>	
<b>ДОБРО ПОЖАЛОВАТЬ!</b>	
ПОЧАСОВОЙ ОТЧЕТ № 0001	
ПРОДАЖИ:	
14-15	≐25.80
15-16	≐30.00
17-18	≐59.55
СУММАРНЫЙ ИТОГ	≐115.35
ВОЗВРАТЫ ПРОЖАЖ:	
СУММАРНЫЙ ИТОГ	≐0.00
ПОКУПКИ:	
15-16	≐15.00
СУММАРНЫЙ ИТОГ	≐15.00
ВОЗВРАТЫ ПОКУПОК:	
СУММАРНЫЙ ИТОГ	≐0.00
СИС. АДМИНИСТРАТОР	
ДОК. 00000079	К30 15-11-13 19:57
ПТК 0000001	ИНН 123456789012
<b>СПАСИБО</b>	
<b>ЗА ПОКУПКУ!</b>	

В отчет включаются только часы, по которым ненулевой итог.

### **Отчет количеств**

Отчет количеств – это документ, содержащий информацию о количественных показателях продаж по секциям.

На чеке будет напечатано:

<b>ТОРГОВЫЙ ОБЪЕКТ №1</b>	
<b>ДОБРО ПОЖАЛОВАТЬ!</b>	
ОТЧЕТ КОЛИЧЕСТВ № 0001	
ПРОДАЖИ:	
01	10.690
ВОЗВРАТ	0.000
05	1.000
ВОЗВРАТ	0.000
ПОКУПКИ:	
01	1.000
ВОЗВРАТ	0.000
СИС. АДМИНИСТРАТОР	
ДОК. 00000079	К30 15-11-13 19:57
ПТК 0000001	ИНН 123456789012
<b>СПАСИБО</b>	
<b>ЗА ПОКУПКУ!</b>	

В отчет включаются только те секции, по которым ненулевой итог.

## Примеры отчетов из ЭКЛЗ

### Итоги активизации

Итоги активизации – документ, печатаемый по данным из ЭКЛЗ. Содержит информацию о ККТ, времени и дате активизации ЭКЛЗ, а также о реквизитах регистрации ККТ и активизации ЭКЛЗ.

```

ТОРГОВЫЙ ОБЪЕКТ №1
ДОБРО ПОЖАЛОВАТЬ!
-----
      ИТОГИ АКТИВИЗАЦИИ
      ОТЧЕТ ЭКЛЗ № 0001
      FPrint-77ПТК
      ККМ 0000000000001  ИНН 123456789012
      ЭКЛЗ 268933627
      ИТОГ АКТИВИЗАЦИИ
      15/11/13 12:34 ЗАКРЫТИЕ СМЕРЫ 0000
      РЕГИСТРАЦИОННЫЙ НОМЕР      001234567890
      00000001 #094452
      СПАСИБО
      ЗА ПОКУПКУ!
  
```

### Итоги смены

Итоги смены – документ, печатаемый по данным из ЭКЛЗ. Содержит информацию об итогах смены с заданным номером:

```

ТОРГОВЫЙ ОБЪЕКТ №1
ДОБРО ПОЖАЛОВАТЬ!
-----
      ПО НОМЕРУ СМЕРЫ
      ОТЧЕТ ЭКЛЗ № 00001
      FPrint-77ПТК
      ККМ 0000000000001  ИНН 123456789012
      ЭКЛЗ 268933627
      ИТОГИ СМЕРЫ 0001
      ЗАКР.СМ. 0001 15/11/13 13:57 ОПЕРАТОР30
      ПРОДАЖА                                     *453.12
      ПОКУПКА                                     *0.00
      ВОЗВР. ПРОДАЖИ                             *0.00
      ВОЗВР. ПОКУПКИ                             *0.00
      00000005 #551912
      СПАСИБО
      ЗА ПОКУПКУ!
  
```

### **Документ по номеру КПК**

Документ по номеру КПК – документ, печатаемый по данным из ЭКЛЗ. Содержит информацию о документе с заданным номером КПК, хранящемся в ЭКЛЗ:

```
-----  
ТОРГОВЫЙ ОБЪЕКТ №1  
ДОБРО ПОЖАЛОВАТЬ!  
-----  
ДОКУМЕНТ ПО #КПК  
ОТЧЕТ ЭКЛЗ № 0001  
FPrint-77ПТК  
ККМ 000000000001 ИНН 123456789012  
ЭКЛЗ 268933627  
ДОКУМЕНТ 00000009  
ПРОДАЖА 15/11/13 13:34 ОПЕРАТОР30  
ОТДЕЛ001 2.345 *12.90  
ИТОГ *12.90  
00000009 #109153  
СПАСИБО  
ЗА ПОКУПКУ!  
-----
```

### **Контрольная лента по номеру смены**

Контрольная лента по номеру смены – документ, печатаемый по данным из ЭКЛЗ, содержащий контрольную ленту за смену с заданным номером и информацию об итогах смены:

```
-----  
ТОРГОВЫЙ ОБЪЕКТ №1  
ДОБРО ПОЖАЛОВАТЬ!  
-----  
КЛ ПО НОМЕРУ СМЕНИ  
ОТЧЕТ ЭКЛЗ № 0001  
FPrint-77ПТК  
ККМ 000000000001 ИНН 123456789012  
ЭКЛЗ 0987654321  
КОНТРОЛЬНАЯ ЛЕНТА. СМЕНА 0002  
ПРОДАЖА 15/11/13 13:34 ОПЕРАТОР30  
ОТДЕЛ001 1.000 *156.00  
ИТОГ *156.00  
00000062 #005063  
ЗАКР.СМ. 0002 15/11/13 20:01 ОПЕРАТОР30  
ПРОДАЖА *156.00  
ПОКУПКА *0.00  
ВОЗВР. ПРОДАЖИ *0.00  
ВОЗВР. ПОКУПКИ *0.00  
00000063 #048556  
СПАСИБО  
ЗА ПОКУПКУ!  
-----
```

### **Краткий отчет по датам по итогам смен**

Краткий отчет по датам по итогам смен – документ, печатаемый по данным из ЭКЛЗ, содержащий краткую информацию об итогах смен, закрытых в заданном диапазоне дат:

<b>ТОРГОВЫЙ ОБЪЕКТ №1</b>	
<b>ДОБРО ПОЖАЛОВАТЬ!</b>	
СОКРАЩЕННЫЙ	
ОТЧЕТ ЭКЛЗ	
ПО ДАТАМ № 0001	
FPrint-77ПТК	
ККМ 000000000001	ИНН 123456789012
ЭКЛЗ 2689339627	
ОТЧЕТ КРАТКИЙ	
ДАТЫ: 15/11/13-15/11/13	
ИТОГО ПО СМЕНАМ	
ПРОДАЖА	*609.12
ПОКУПКА	*0.00
ВОЗВР. ПРОДАЖИ	*0.00
ВОЗВР. ПОКУПКИ	*0.00
<b>СПАСИБО</b>	
<b>ЗА ПОКУПКУ!</b>	

### **Краткий отчет по сменам по итогам смен**

Краткий отчет по сменам по итогам смен – документ, печатаемый по данным из ЭКЛЗ, содержащий краткую информацию об итогах смен, с номерами, входящими в заданный диапазон:

<b>ТОРГОВЫЙ ОБЪЕКТ №1</b>	
<b>ДОБРО ПОЖАЛОВАТЬ!</b>	
СОКРАЩЕННЫЙ	
ОТЧЕТ ЭКЛЗ	
ПО СМЕНАМ № 0001	
FPrint-77ПТК	
ККМ 000000000001	ИНН 123456789012
ЭКЛЗ 2689339627	
ОТЧЕТ КРАТКИЙ	
СМЕНИ: 0001-0002	
ИТОГО ПО СМЕНАМ	
ПРОДАЖА	*609.12
ПОКУПКА	*0.00
ВОЗВР. ПРОДАЖИ	*0.00
ВОЗВР. ПОКУПКИ	*0.00
<b>СПАСИБО</b>	
<b>ЗА ПОКУПКУ!</b>	

### **Полный отчет по датам по итогам смен**

Полный отчет по датам по итогам смен – документ, печатаемый по данным из ЭКЛЗ, содержащий полную информацию об итогах смен, закрытых в заданном диапазоне дат.

```

ТОРГОВЫЙ ОБЪЕКТ №1
ДОБРО ПОЖАЛОВАТЬ!
-----
                ОТЧЕТ ЭКЛЗ
                ПО ДАТАМ № 0001
FPrint-77ПТК
ККМ 000000000001  ИНН 123456789012
ЭКЛЗ 2689339627
ОТЧЕТ ПОЛНЫЙ
ДАТЫ: 15/11/13-15/11/13
ЗАКР.СМ. 0001 15/11/13 15:57 ОПЕРАТОР30
ПРОДАЖА                      *129.00
ПОКУПКА                       *0.00
ВОЗВР. ПРОДАЖИ                *38.70
ВОЗВР. ПОКУПКИ                *0.00
ИТОГО ПО СМЕНАМ
ПРОДАЖА                      *129.00
ПОКУПКА                       *0.00
ВОЗВР. ПРОДАЖИ                *38.70
ВОЗВР. ПОКУПКИ                *0.00
СПАСИБО
ЗА ПОКУПКУ!
    
```

### **Полный отчет по сменам по итогам смен**

Полный отчет по сменам по итогам смен – документ, печатаемый по данным из ЭКЛЗ, содержащий полную информацию об итогах смен, закрытых в заданном диапазоне дат:

```

ТОРГОВЫЙ ОБЪЕКТ №1
ДОБРО ПОЖАЛОВАТЬ!
-----
                ОТЧЕТ ЭКЛЗ
                ПО СМЕНАМ № 0001
FPrint-77ПТК
ККМ 000000000001  ИНН 123456789012
ЭКЛЗ 2689339627
ОТЧЕТ ПОЛНЫЙ
СМЕНЫ: 0001-0002
ЗАКР.СМ.0001 15/11/13 19:57 ОПЕРАТОР30
ПРОДАЖА                      *453.12
ПОКУПКА                       *0.00
ВОЗВР. ПРОДАЖИ                *0.00
ВОЗВР. ПОКУПКИ                *0.00
ЗАКР.СМ. 0002 15/11/13 20:01 ОПЕРАТОР30
ПРОДАЖА                      *156.00
ПОКУПКА                       *0.00
ВОЗВР. ПРОДАЖИ                *0.00
ВОЗВР. ПОКУПКИ                *0.00
ИТОГО ПО СМЕНАМ
ПРОДАЖА                      *609.12
ПОКУПКА                       *0.00
ВОЗВР. ПРОДАЖИ                *0.00
ВОЗВР. ПОКУПКИ                *0.00
СПАСИБО
ЗА ПОКУПКУ!
    
```

### **Суточный отчет с гашением**

Суточный отчет с гашением – документ, содержащий всю информацию о проведенных денежных операциях в течение смены. После печати отчета происходит закрытие смены, запись сменного итога в ФП и гашение всех денежных регистров. Суточный отчет с гашением выглядит так (в образце отчета типы оплаты «ПЛ.КАРТОЙ» и «ТАРОЙ» запрещены, см. описание далее):

<b>ТОРГОВЫЙ ОБЪЕКТ №1 ДОБРО ПОЖАЛОВАТЬ!</b>	
ОТЧЕТ СУТОЧНЫЙ С ГАШЕНИЕМ № 0003	
ПРОДАЖИ:	
ПРОДАЖ	≐41.90
НАЛИЧНЫМИ	≐1.90
КРЕДИТОМ	≐10.00
ТАРОЙ	≐0.00
ПЛАТ.КАРТОЙ	≐30.00
СТОРНО	≐0.00
СКИДКА 01	≐1.00
ВОЗВРАТОВ ПРОДАЖ	≐12.90
НАЛИЧНЫМИ	≐0.00
КРЕДИТОМ	≐0.00
ТАРОЙ	≐12.90
ПЛАТ.КАРТОЙ	≐0.00
СТОРНО	≐0.00
ПОКУПКИ:	
ПОКУПОК	≐14.00
НАЛИЧНЫМИ	≐0.00
КРЕДИТОМ	≐0.00
ТАРОЙ	≐14.00
ПЛАТ.КАРТОЙ	≐0.00
СТОРНО	≐0.00
ВОЗВРАТОВ ПОКУПОК	≐7.00
НАЛИЧНЫМИ	≐0.00
КРЕДИТОМ	≐0.00
ТАРОЙ	≐7.00
ПЛАТ.КАРТОЙ	≐0.00
СТОРНО	≐0.00
ВНЕСЕНИЕ	≐100.00
ВЫПЛАТА	≐0.00
ПРОДАЖИ:	
ПРОДАЖ	0002
СТОРНО	0000
ВОЗВРАТОВ	0001
СТОРНО ВОЗВРАТОВ	0000
ПОКУПКИ:	
ПОКУПОК	0002
СТОРНО	0000
ВОЗВРАТОВ	0001
СТОРНО ВОЗВРАТОВ	0000
ВНЕСЕНИЙ	0001
ВЫПЛАТ	0000
СЛУЖЕБНЫХ ДОКУМЕНТОВ	0000
ИНКАССАЦИЯ	≐101.90
ВЫРУЧКА	≐22.00
СМЕННЫЙ ИТОГ ПРОДАЖ	≐41.90
СМЕННЫЙ ИТОГ ПОКУПОК	≐14.00
ДОК. 00000041	K30 01-08-11 13:01
↑ПТК С ФП 0000001	ИНН 123456789012↑
НЕОБНУЛЯЕМАЯ СУММА ПРОДАЖ	≐160.30
НЕОБНУЛЯЕМАЯ СУММА ПОКУПОК	≐28.00
FPrint-77ПТК	
ККМ 000000000001	ИНН 123456789012
ЭКЛЗ 2689339627	
ЗАКР.СМ. 0003 15/11/13 13:01	ОПЕРАТОР30
ПРОДАЖА	*42.90
ПОКУПКА	*14.00
ВОЗВР. ПРОДАЖИ	*12.90
ВОЗВР. ПОКУПКИ	*7.00
00000019 #186588	
<b>СПАСИБО ЗА ПОКУПКУ!</b>	

Печать суточного отчета с гашением зависит от текущей настройки ПТК и при снятии Z-отчета нужно учитывать следующее:

- Если при снятии отчета с гашением (при этом процесс гашения регистров был начат) произошел сбой в работе ККТ, например, отключились питание ККТ, открылась крышка ККТ, то после устранения неполадки и включения питания ККТ на печать будет выведено сообщение «ОПЕРАЦИЯ ОТМЕНЕНА» (при этом доступ в режим регистрации будет заблокирован). Необходимо повторно снять отчет с гашением.
- Если в ККТ запрограммирован режим «Печать остатка ФП в отчете», то перед необнуляемой суммой будет распечатано количество оставшихся свободных полей ФП для записи сменных отчетов.
- Если в ФП ККТ осталось менее 30 свободных полей для записи сменных отчетов, то перед необнуляемой суммой ККТ всегда печатает сообщение:

```

В Н И М А Н И Е
В Ф П О С Т А Л О С Ъ
XXXX С В О Б О Д Н Ы Х П О Л Е Й
    
```

где XXXX – количество свободных полей для записи сменных отчетов ФП, оставшихся в ККТ.

- все типы оплаты, кроме типа «НАЛИЧНЫМИ», могут быть запрещены и\или переименованы. Если тип оплаты переименован, то в отчете используется запрограммированное название типа. Если сумма оплат данным типом запрещена (за исключением типа оплаты «НАЛИЧНЫМИ»), то информация о нем в отчет не попадает (фрагмент отчета представлен ниже):



Например (фрагмент отчета):

```

ПРОДАЖИ:
ПРОДАЖ                               ≙258.00
НАЛИЧНЫМИ                             ≙0.00
КРЕДИТОМ                               ≙0.00
КАРТОЙ                                 ≙258.00
СТОРНО                                 ≙0.00
    
```

**В этом примере тип оплаты 3 переименован (вместо «ПЛАТ.КАРТОЙ» запрограммировано «КАРТОЙ»), тип оплаты 2 запрещен, суммы оплат остальными типами равны 0.**

- Необнуляемая сумма не печатается, если на закладке «Печать» в поле **Необнуляемая сумма** значение «Не печатать».
- Если на закладке «Печать» в поле **Необнуляемая сумма** значение «Печатать последнюю сумму», то в суточном отчете с гашением печатается значение необнуляемой суммы с момента последней перерегистрации.
- Если на закладке «Основные» в поле **Производить инкассацию** не установлен флаг, то в суточном отчете с гашением вместо строки «ИНКАССАЦИЯ» печатается строка «НАЛИЧНОСТЬ». При этом после снятия отчета, при закрытии смены, счетчик наличных денег в ККТ не обнулится.
- Если на закладке «Печать» в поле **Разделители в отчетах** стоит значение «Не печатать», то в суточном отчете с гашением не печатаются разделители полей отчета.



- Если поле памяти ЭКЛЗ, предназначенное для регистрации кассовых операций, заполнено более чем на 90 %, либо время эксплуатации ЭКЛЗ истекает, то суточный отчет с гашением начинается сообщением:

ВНИМАНИЕ!  
ЭКЛЗ ПОЧТИ  
ЗАПОЛНЕНА!

- Если итоги смены в ЭКЛЗ и ККТ расходятся, то суточный отчет с гашением начинается сообщением:

РАЗНЫЕ ИТОГИ СМЕН	
ИТОГ ПРОДАЖ	
ПТК	≐77.40
ЭКЛЗ	≐5673.50
ИТОГ ВОЗВРАТОВ ПРОДАЖ	
ПТК	≐0.00
ЭКЛЗ	≐0.00
ИТОГ ПОКУПОК	
ПТК	≐0.00
ЭКЛЗ	≐0.00
ИТОГ ВОЗВРАТОВ ПОКУПОК	
ПТК	≐0.00
ЭКЛЗ	≐0.00

При этом если не сошелся итог продаж, то сменный итог корректируется в соответствии со значениями из ЭКЛЗ. Если же не сошелся итог возвратов, то счетчики ККТ не изменяются.

- Если отчет прервался на этапе печати итогов из ЭКЛЗ, то режим регистрации будет заблокирован, и необходимо будет повторить снятие Z-отчета.
- При печати расширенного отчета с гашением (таблица 2 ряд 1 поле 18, бит 4 =1), происходит также вывод отчета по секциям, отчета по кассирам, почасового отчета и отчета количеств, при этом номера этих отчетов соответствуют тому номеру, который бы был при снятии X-отчета.
- При печати расширенного отчета с гашением (см. закладку «Печать», поле **Расширенные X- и Z-отчеты**), увеличение счетчиков снятых X-отчетов не происходит (то есть все номера отчетов соответствуют номеру текущего отчета).
- Если на закладке «Печать» параметру **Печать скидок/надбавок** присвоено значение «На ЧЛ», то в суточном отчете без гашения будет напечатан блок информации о скидках/надбавках.
- Если на закладке «Печать» параметру **Печать налогов** присвоено значение «На ЧЛ», то в суточном отчете без гашения будет напечатан блок информации о налогах.

### **Алгоритм расчета**

Документ суточного отчета с гашением имеет следующий вид:



Строка	Описание
1..3	Клише (см. закладку «Клише/реклама»).
4..5	Название отчета и номер текущей смены.
6.	Разделитель.
7.	Заголовок блока сумм продаж.
8.	Сумма всех продаж (<9>+<10>+<11>+<12>).
9.	Сумма продаж, оплаченных наличными.
10.	Сумма продаж, оплаченных типом оплаты 1.
11.	Сумма продаж, оплаченных типом оплаты 2.
12.	Сумма продаж, оплаченных типом оплаты 3.
13.	Сумма всех сторно продаж.
14.	Сумма скидки типа 1.
15.	Разделитель.
16.	Сумма всех возвратов продаж (<17>+<18>+<19>+<20>).
17.	Сумма возвратов продаж, оплаченных наличными.
18.	Сумма возвратов продаж, оплаченных типом оплаты 1.
19.	Сумма возвратов продаж, оплаченных типом оплаты 2.
20.	Сумма возвратов продаж, оплаченных типом оплаты 3.
21.	Сумма сторно возвратов продаж
22.	Разделитель
23.	Заголовок блока сумм покупок.
24.	Сумма всех покупок (<25>+<26>+<27>+<28>).
25.	Сумма покупок, оплаченных наличными.
26.	Сумма покупок, оплаченных типом оплаты 1.
27.	Сумма покупок, оплаченных типом оплаты 2.
28.	Сумма покупок, оплаченных типом оплаты 3.
29.	Сумма всех сторно покупок.
30.	Разделитель.
31.	Сумма всех возвратов покупок (<32>+<33>+<34>+<35>).
32.	Сумма возвратов покупок, оплаченных наличными.
33.	Сумма возвратов покупок оплаченных типом оплаты 1.
34.	Сумма возвратов покупок, оплаченных типом оплаты 2.
35.	Сумма возвратов покупок, оплаченных типом оплаты 3.

Строка	Описание
36.	Сумма сторно возвратов покупок
37.	Разделитель.
38.	Сумма всех внесений денег в кассу за смену.
39.	Сумма всех выплат денег из кассы за смену.
40.	Разделитель.
41.	Заголовок блока количеств продаж.
42.	Количество операций «Продажа».
43.	Количество операций «Сторно продажи».
44.	Количество операций «Возврат продажи».
45.	Количество операций «Сторно возвратов»
46.	Разделитель.
47.	Заголовок блока количеств покупок
48.	Количество операций «Покупка».
49.	Количество операций «Сторно покупки».
50.	Количество операций «Возврат покупки».
51.	Количество операций «Сторно возвратов»
52.	Разделитель.
53.	Количество операций «Внесение».
54.	Количество операций «Выплата».
55.	Количество служебных отчетов.
56.	Разделитель.
57..58	Сумма наличных денег, которые должны находиться в денежном ящике (<9>-<17>-<25>+<32>+<38>-<39>+<58 предыдущего отчета с гашением ¹ ) (см. закладку «Основные», флаг <b>Производить инкассацию</b> ).
59.	Выручка за смену (<8>-<16>-<24>+<31>).
60.. 61	Сменный итог продаж, записываемый в ФП (<8>).
62..63	Сменный итог покупок, записываемый в ФП (<22>).
64.	Разделитель.
65.	Имя кассира, снявшего отчет (см. закладку «Печать», поле <b>Имя кассира</b> ).
66.	Сквозной номер документа, печатаемый по настройке (см. закладку «Печать» поле <b>Сквозной номер документа</b> ); код кассира; дата и время снятия отчета.
67.	Признак фискализации, номер ККТ, ИНН
68..69	Сумма всех сменных итогов продаж, записанных в ФП. ²
70..71	Сумма всех сменных итогов покупок, записанных в ФП. ²

Строка	Описание
72..80	Отчет из ЭКЛЗ
81..82	Реклама (см. закладку «Клише/реклама»)

¹ - если на закладке «Основные» не стоит флаг **Производить инкассацию**, то после снятия отчета с гашением сумма наличных денег в денежном ящике не обнуляется (обнуляется только после проведения общего гашения).

² - в зависимости от настроек, при печати необнуляемой суммы выводится либо значение необнуляемой суммы по всей фискальной памяти, либо значение необнуляемой суммы с момента последней перерегистрации.

<X> – номер строки отчета с гашением, значение которой используется в выражении, например:

**Выручка за смену =**

**сумма всех продаж – сумма всех возвратов продаж - сумма всех покупок + сумма всех возвратов покупок.**



**Некоторые типы оплаты, а также печать необнуляемой суммы могут быть запрещены, в этом случае они в отчете не присутствуют, и номера строк, используемые в формулах, должны быть соответствующим образом изменены.**

## Образец документа, распечатанного с SD карты

В данном ПТК предусмотрена возможность сохранять информацию обо всех проведенных операциях продажи/покупки, возврата продажи/возврата покупки, внесения/выплаты, а также об отмененных чеках за смену (подробнее о работе с SD картой смотрите раздел «Работа с SD картой» на странице 50 настоящего руководства). Ниже приведен образец документа открытой смены (в случае если смена закрыта, на печать будет выведен и отчет с гашением).

```

ТОРГОВЫЙ ОБЪЕКТ №1
ДОБРО ПОЖАЛОВАТЬ!
-----
                Отчет из файла
                1_0008_00000001_151213.txt
01                2.345 X 5.50 = 12.90
И Т О Г                = 1 2 .9 0
НАЛИЧНЫМИ                = 12.90
#00025 ДОК. 00000066                К01 15-11-13 15:44
ПТК 0000001                ИНН 123456789012
КС:F49FCFB7*****
ЧЕК ПОКУПКИ
02                2.000 X 6.00 =12.00
И Т О Г                = 1 2 .00
НАЛИЧНЫМИ                = 12.00
#00026 ДОК. 00000067                К30 15-11-13 16:02
ПТК 0000001                ИНН 123456789012
КС:F8VF8EV7*****
ОПЕРАЦИЯ ОТМЕНЕНА
ЧЕК АННУЛИРОВАН
ВНЕСЕНИЕ                =100.00
#00027 ДОК. 00000068                К30 15-11-13 17:22
ПТК 0000001                ИНН 123456789012
КС:A40BC1B2*****
ДОК. 00000069                15-11-13 17:22
ПТК 0000001                ИНН 123456789012
КС:D045A5DB*****

СПАСИБО
ЗА ПОКУПКУ!
-----

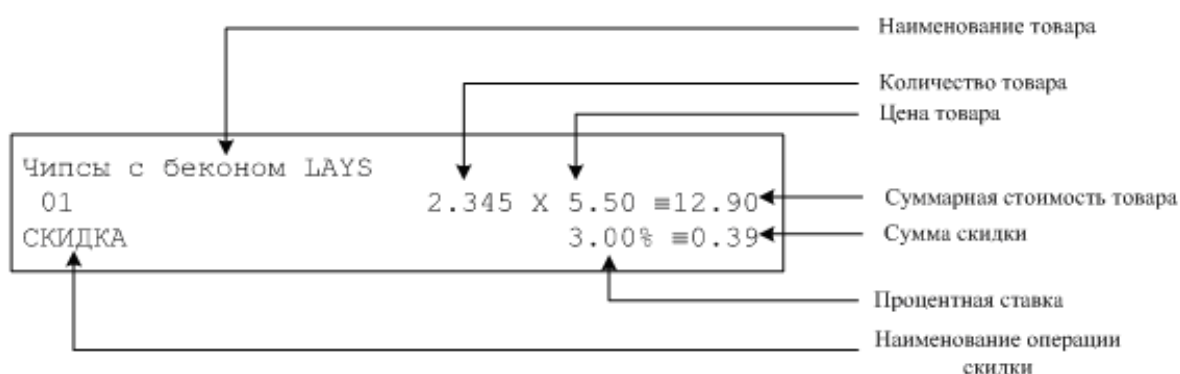
```

## Блок реквизитов чека

Любой чек продаж должен содержать блок обязательных атрибутов чека (без него чек не является документом). Блок обязательных атрибутов чека печатается при его закрытии любым из типов оплаты.

### Реквизиты регистрации продажи

При оформлении регистрации на печать выводятся реквизиты проводимой регистрации, такие как наименование товара, цена товара, количества товара, стоимость, информация о скидке или надбавке и ее величине, информация о налогах.



### Количество товара

Количество товара указывается с точностью до третьего знака после запятой (с точностью до граммов, миллилитров и т. д. для соответствующих товаров). Разделителем целой и дробной части служит символ точки «.»

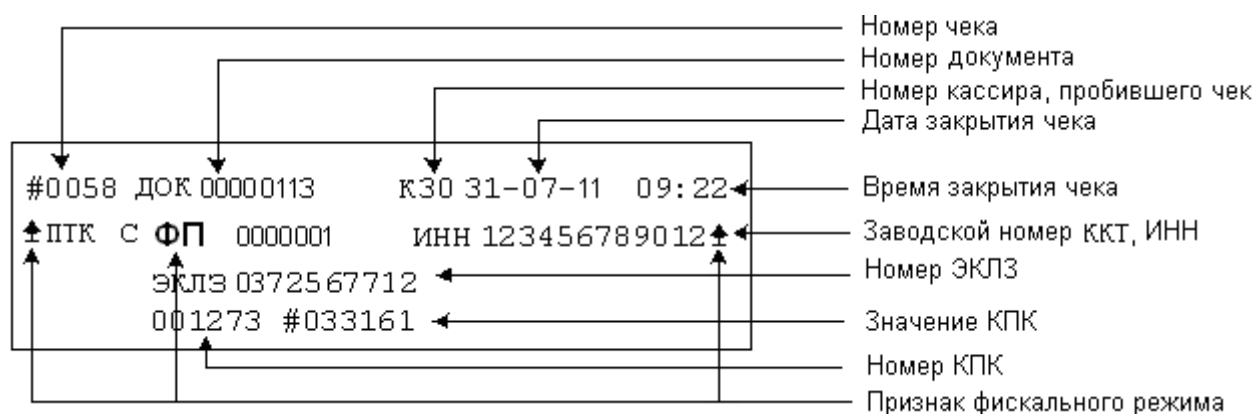


Подробнее смотрите описание закладки «Печать чека», параметр Количество на ЧЛ на странице 33.

### Цена и суммарная стоимость товара

Цена и суммарная стоимость товара указываются в рублях и копейках, разделителем рублей и копеек служит символ точки «.». Все суммы в чеке защищены специальным символом знака тождество «≡». Данный символ невозможно вывести на печать в произвольном месте, ПТК печатает его автоматически перед значениями денежных регистров в чеках регистраций и отчетах. Таким образом, ПТК, выделяя значение денежного регистра, обеспечивает невозможность оформления документов, содержащих произвольные данные.

## Блок реквизитов чека продаж



**До фискализации ПТК признак фискализации и ИНН не печатаются.  
На чеках возврата продажи/возврата покупки, выплаты и внесения признак фискализации ПТК не печатается.**

### Номер чека

Нумерация чеков – сплошная (для чеков продаж, покупок, возвратов продаж, возвратов покупок, выплат и внесений). После чека с номером 9999 идет чек с номером 0000.

При закрытии смены счетчик номера чека не обнуляется (обнуляется при проведении общего гашения и технологическом обнулении).

### Дата закрытия чека

Дата определяется по показаниям внутренних энергонезависимых часов ПТК. Формат представления даты: ДД-ММ-ГГ.

### Время закрытия чека

Время определяется по показаниям внутренних энергонезависимых часов ПТК. Формат представления времени: ЧЧ-ММ.

### Номер документа

Номер документа печатается по настройке и увеличивается при каждом удачном завершении печати «нижней части документа» любого чека или отчета (в том числе и командой «Печать нижней части документа»). Счетчик обнуляется только при Общем гашении и Технологическом обнулении.

### Номер кассира, закрывшего чек

При входе в режим регистрации вводится пароль. По этому паролю ПТК определяет номер кассира и печатает его на чеке. Администратор и системный администратор обозначаются как «К29» и «К30» соответственно.

Смотрите также раздел «О паролях» на странице 83.

### Признак фискализации ПТК

Документы защищаются признаком фискализации ПТК – символами «↑» слева от слова «ПТК» и справа ИНН.

### Заводской номер

Заводским номером ПТК являются младшие 6 разрядов. Старший разряд не учитывается и должен содержать 0.

### Номер ЭКЛЗ

Номер ЭКЛЗ, активизированной в составе данной ККТ последней.

### Номер КПК

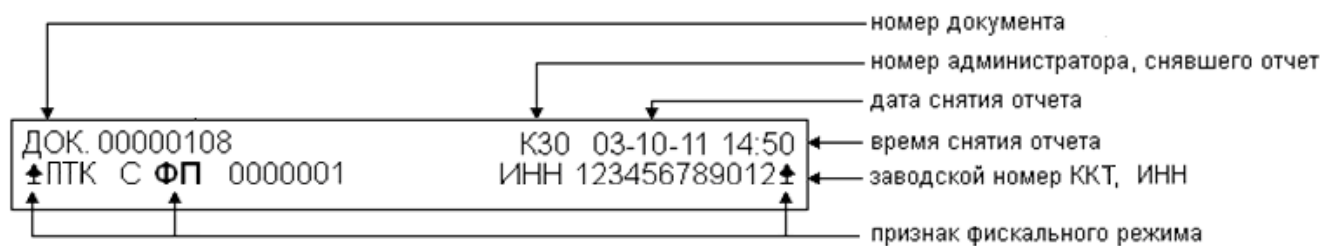
Нумерация КПК сквозная, нумеруется каждый документ, записываемый в ЭКЛЗ. Считывается из ЭКЛЗ.

### Значение КПК

Контрольная сумма записываемого в ЭКЛЗ документа, рассчитываемая из его параметров на основании криптографических алгоритмов. Считывается из ЭКЛЗ.

## Блок реквизитов отчетов

Любой документ отчета содержит блок атрибутов отчета. Блок атрибутов отчета печатается в конце каждого отчета.



* – признак фискализации ПТК печатается только на суточном отчете с гашением.



До фискализации ПТК признак фискализации и ИНН не печатаются.

### Номер документа

Номер документа печатается по настройке и увеличивается при каждом удачном завершении печати «нижней части документа» любого чека или отчета (в том числе и командой «Печать нижней части документа»). Счетчик обнуляется только при Общем гашении и Технологическом обнулении.

### Номер администратора, снявшего отчет

При входе в режим отчетов вводится пароль. По этому паролю ПТК определяет номер администратора и печатает его на чеке. Администратор и системный администратор обозначаются как «К29» и «К30» соответственно. Смотрите также раздел «О паролях» (страница 83).

### Дата снятия отчета

Дата определяется по показаниям внутренних энергонезависимых часов ПТК. Формат представления даты: ДД-ММ-ГГ.

### Время снятия отчета



Время определяется по показаниям внутренних энергонезависимых часов ПТК. Формат представления времени: ЧЧ-ММ.

### Заводской номер

Заводским номером ПТК являются младшие 6 разрядов. Старший разряд не учитывается и должен содержать 0.

### Признак фискализации ПТК

Документы защищаются признаком фискализации ПТК – символами «↑» слева от слова «ПТК» и справа ИНН.

## Информация о налогах в чеках

ПТК позволяет печатать в чеке информацию о том, что в указанную сумму включен налог.



Цена без НДС = 84,75 р., цена с НДС = 100 р. (НДС =18%). Для продажи данного товара надо указывать цену 100 р. (не 84,75 р.), а ПТК напечатает на чеке «ВКЛЮЧАЯ НАЛОГ»

Размеры налоговых ставок настраиваются на закладке «Налоги». Поле **Применение** указывает режим начисления налогов:

- **Налоги запрещены** (режим по умолчанию).
- **На весь чек.**
- **На каждую регистрацию.**
- **На весь чек без печати суммы.**
- **На каждую регистрацию без печати суммы.**

### Налоги запрещены

ПТК не использует таблицу ставок на закладке «Налоги» и на чеках про налоги ничего не печатает:

```

01                               2.345 x 5.50 ≈12.90
ИТОГ                               ≈12.90
#0005 ДОК. 00000005                КЗ0 15-11-13 10:53
↑ПТК С Ф П 0000001                ИНН 123456789012↑
      ЭКЛЗ 2689339627
      00000094 #083373
  
```

### На весь чек

ККТ всегда использует первый налог (закладка «Налоги», ряд 1) и в конце чека регистрации (при его закрытии) печатает ставку и сумму налога:

```

01                               2.345 x 5.50 ≈12.90
ИТОГ                               ≈12.90
ВКЛЮЧАЯ НАЛОГ                       18.00% ≈1.97
#0005 ДОК. 00000005                КЗ0 15-11-13 10:53
↑ПТК С Ф П 0000001                ИНН 123456789012↑
      ЭКЛЗ 2689339627
      00000094 #083373
  
```

### На каждую регистрацию

При каждой продаже ККТ использует налог (закладка «Налоги», ряд *i*), соответствующий номеру секции, в которую производится регистрация. После каждой продажи ККТ печатает ставку и сумму налога:

```
01 2.345 X 5.50 ≐12.90
ВКЛЮЧАЯ НАЛОГ 18.00% ≐1.97
ИТОГ ≐12.90
#0005 ДОК. 00000005 КЗ0 15-11-13 10:53
↑ПТК С Ф П 0000001 ИНН 123456789012↑
ЭКЛЗ 2689339627
00000094 #083373
```

## Приложение 2

В этом приложении приведены самые общие объяснения терминов и понятий. Иногда такое описание немного упрощает их понимание.

### О паролях

Всего в ПТК имеется 32 пароля (разрядность каждого пароля – до 8 цифр):

- пароль доступа к ПТК (значение по умолчанию: 0);
- 28 паролей кассиров (значения по умолчанию: для кассира 1 пароль «1», для кассира 2 – «2», ..., для кассира 28 – «28»);
- пароль администратора (значение по умолчанию: 29);
- пароль системного администратора (значение по умолчанию: 30);
- пароль доступа к ФП ПТК (значение по умолчанию: 0).

Пароль доступа к ПТК используется программой, управляющей ПТК.

Использование пароля доступа к ФП описано в «Руководстве налогового инспектора» AL.P070.00.000 PH, входящем в комплект поставки ПТК.

Остальные пароли (28 паролей кассиров и 2 пароля администраторов) ограничивают доступ к выполнению некоторых функций ПТК:

- 1 – регистрация продаж/возвратов продаж/покупок/возвратов покупок, внесения/выплаты,
- 2 – снятие отчетов без гашения,
- 3 – снятие отчетов с гашением,
- 4 – программирование ПТК,
- 5 – функции налогового инспектора.

Ниже приведена таблица, указывающая, какие пароли разрешают выполнять соответствующие им функции:

Пароль	Функции					
	1	2	3	4	5	6
Кассир 1 .. Кассир 28	+					
Администратор	+	+	+			
Системный администратор	+	+	+	+		+
Налоговый инспектор					+	

ПТК использует пароль для идентификации пользователей. В режимах регистрации, отчетов без гашения и отчетов с гашением на документах печатается код пользователя, чей пароль был введен при входе в режим.



Например, два приведенных ниже чека сформированы разными кассирами (с номерами 5 и 28 – см. 4-ю строку):

```

01                2.345 X 5.50 ≅12.90
ИТОГ                ≅12.90
НАЛИЧНЫМИ                ≅12.90
#0005 ДОК. 00000005  К05 15-11-13 10:53
↑ПТК 0000001      ИНН 123456789012↑

```

```

01                2.345 X 5.50 ≅12.90
ИТОГ                ≅12.90
НАЛИЧНЫМИ                ≅12.90
#0005 ДОК.00000005  К28 15-11-13 15:53
↑ПТК 0000001      ИНН 123456789012↑

```

Необходимо учитывать, что при программировании паролей кассиров программирование более одного пароля одним значением недопустимо. Для разных режимов ПТК ведет себя по-разному. Пусть  $M$  – режим,  $P$  – введенный пароль. При входе в режимы ПТК производит проверки по следующим правилам:

$M = 1$  (Регистрация):

если  $P$  = пароль «Кассир 1», то

вход в режим

иначе если  $P$  = пароль «Кассир 2», то

вход в режим

...

иначе если  $P$  = пароль «Кассир 28», то

вход в режим

иначе если  $P$  = пароль «Администратор», то

вход в режим

иначе если  $P$  = пароль «Системный администратор», то

вход в режим

иначе отказ во входе в режим.

$M = 2$  или 3 (Отчеты без/с гашением):

если  $P$  = пароль «Системный администратор», то

вход в режим

иначе если  $P$  = пароль «Администратор», то

вход в режим

иначе отказ во входе в режим.

$M = 4$  (Программирование):

если  $P$  = пароль «Системный администратор», то

вход в режим

иначе отказ во входе в режим.

$M = 5$  (Налогового инспектора):

если  $P$  = пароль «доступа к ФП ПТК», то

вход в режим

иначе заблокировать ПТК.

Таким образом, в ПТК исключается возможность «заслонить кассиром системного администратора» для режима программирования (в котором программируются пароли) и исключает вероятность принятия кассира за администратора в режиме регистрации (так как обычно кассиры регистрируют продажи, а не администраторы).

## О секциях

ПТК поддерживает работу с 16 секциями (номера секций от 1 до 16). Но в ПТК существует дополнительная секция с номером 0. Все продажи в секцию 0 регистрируются в секцию 1. Единственное отличие секции 0 от секции 1 в том, что при регистрации продажи в 0-ю секцию на чеке не печатается номер секции и название секции.

## Переход на зимнее / летнее время

ПТК FPrint-77ПТК позволяет настроить автоматический перевод времени при переходе на зимнее / летнее время.

Переход времени осуществляется только при закрытой смене сразу после включения питания ПТК или сразу после снятия суточного отчета с гашением.



На зимнее время ПТК может переходить не ранее 01:00. То есть, при включении ПТК (или закрытии смены) в диапазоне времени от 00:00 до 00:59 переход не произойдет, а в период от 01:00 до 23:59 часы будут переведены на 1 час назад.

Для перевода времени необходимо настроить соответствующий режим и дату перехода времени (смотрите описание закладки «Скидки / Время» группа настроек **Летнее / Зимнее время**).

Даты перехода на зимнее и на летнее время настраиваются отдельно. Переход на летнее время означает перевод времени на 1 час вперед. Переход на зимнее время означает перевод времени на 1 час назад. Официальный переход времени на летнее время происходит каждое последнее воскресенье марта, а на зимнее время – последнее воскресенье октября.

Переход осуществляется «не ранее» указанной даты. То есть, при включении ПТК (при закрытой смене) или после снятия суточного отчета с гашением, если включены **Режим перехода** и флаг слева от названия джампера **Дата перехода на летнее время**, то ПТК сравнивает текущую дату с датой перехода. Если текущая дата больше или равна, то ПТК переводит часы и выключает флаг слева от даты чтобы при следующем включении питания или снятии суточного отчета с гашением не переводить часы еще раз.

Аналогично происходит переход на зимнее время.

Если обе даты превышены (например, ПТК долго не включали), то ПТК автоматически отключит возможность автоматически переводить время, часы не переведет и сообщение о переводе часов на печать не выведет.

# Приложение 3

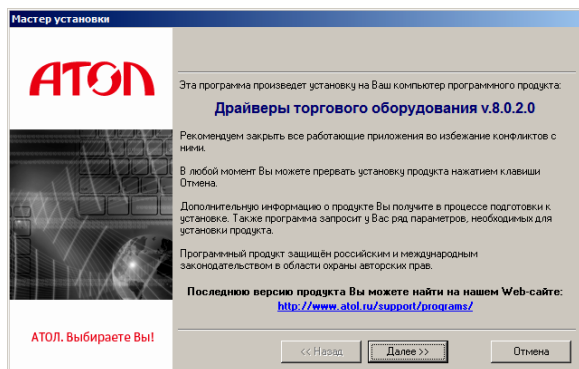
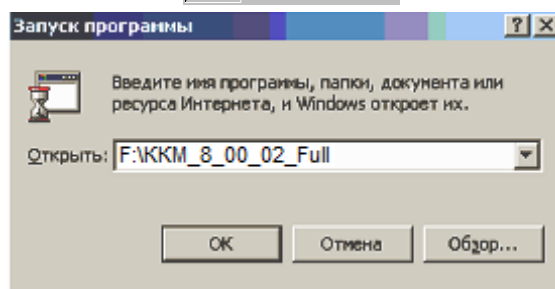
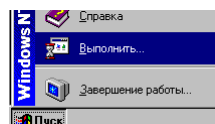
## Установка драйвера под ОС Windows.

Поместите компакт-диск, входящий в комплект поставки, в дисковод ПК.

Выберите пункт «Выполнить...» из меню «Пуск» («Start» / «Run...»)

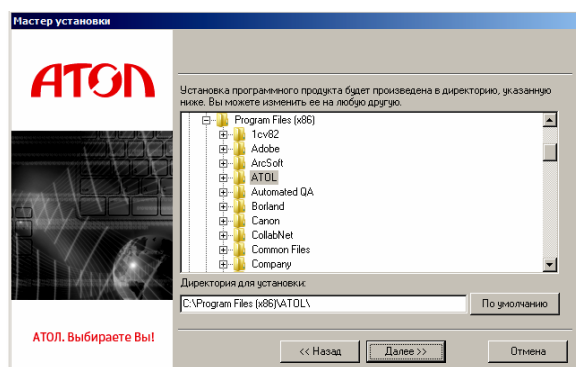
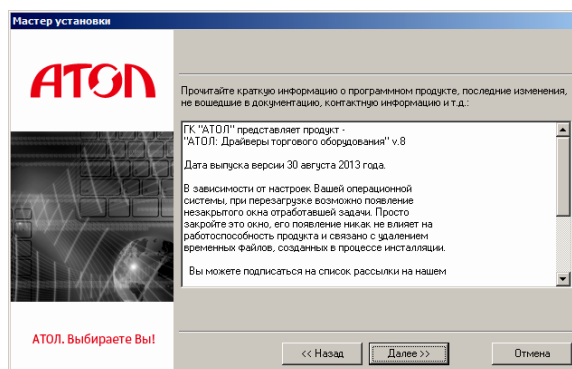
Указать CD привод на вашем ПК, затем ввести «:\KKM_8_00_02_Full» и нажать клавишу «Enter» на клавиатуре.

Например, если ваш CD-привод обозначается “F”, наберите «F:\KKM_8_00_02_Full»



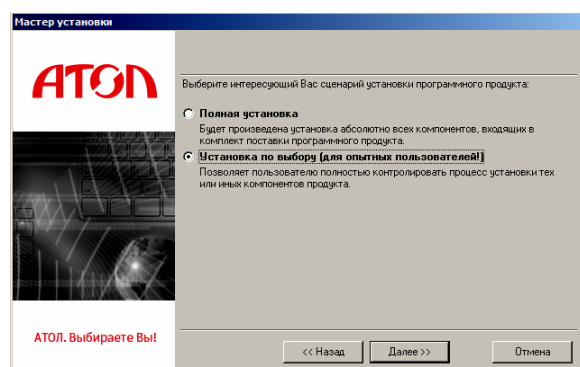
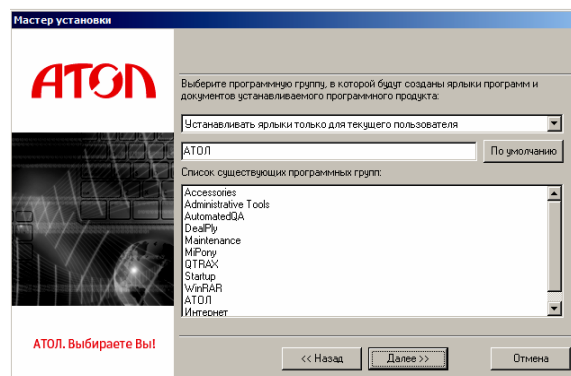
На экране появится окно программы инсталляции.

После нажатия на кнопку «Далее» откроется текст лицензионного соглашения.



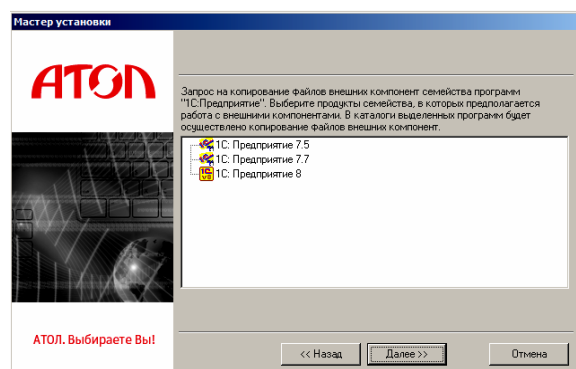
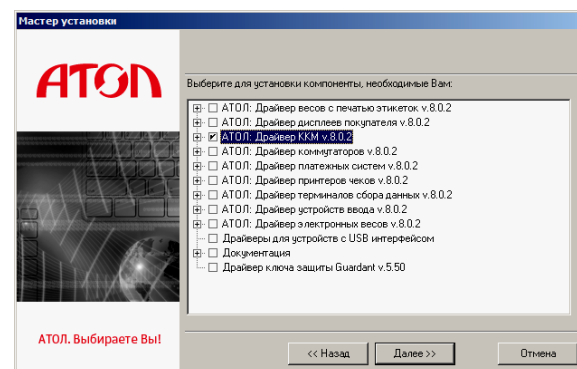
Укажите директорию, в которой хотите расположить драйвер, тестовую утилиту, документацию и прочие файлы, входящие в комплект поставки. Нажмите на кнопку «По умолчанию» для выбора директории, предлагаемой по умолчанию программой инсталляции.

Указать программную группу главного меню, в которую следует поместить ссылку на тестовую утилиту. Тестовая утилита будет помещена в подгруппу «Тесты» указанной группы, документация – в подгруппу «Документация». Утилита налогового инспектора будет размещена отдельно.



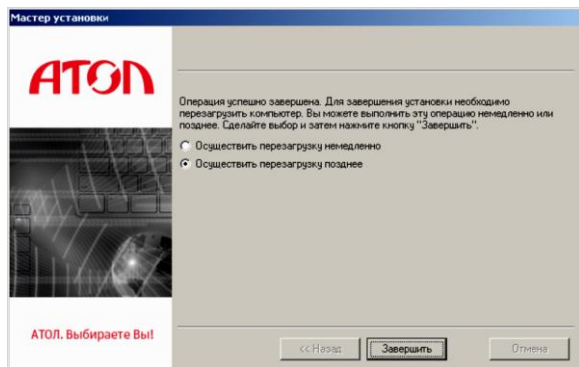
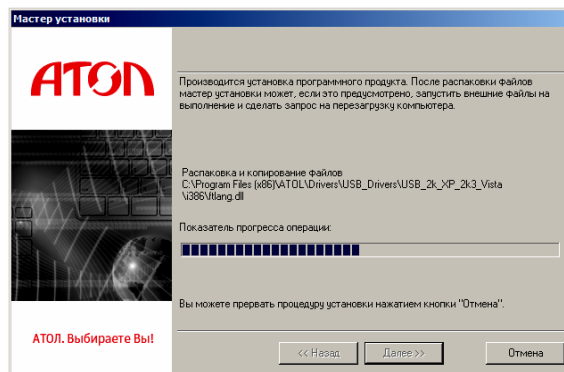
В открывшемся окне выбрать интересующий Вас сценарий установки (для установки только драйвера ККМ выбрать «Установка по выбору»).

В открывшемся окне установить флаг напротив наименования «АТОЛ: Драйвер ККМ v.8.0.2»



Запрос о копировании компонентов семейства программ «1С:Предприятие». Подтвердите/отмените выбор и нажать кнопку «Далее».

Дождаться завершения копирования и регистрации всех необходимых модулей.



После того, как все файлы скопированы на жесткий диск ПК и произведены необходимые регистрации, появится окно, информирующее об успешном завершении инсталляции. По умолчанию в окне установлен флаг «осуществить перезагрузку позже». Для выхода из программы нужно нажать кнопку «Завершить».

В комплект поставки данной ККТ входит «Утилита налогового инспектора» (смотрите «Руководство налогового инспектора» AL.P070.00.000 PH), «Тестовая утилита» для проверки всех функций и настройки параметров ПТК и документация по работе с драйвером.

## Подключение ПТК через USB-порт

ПТК FPrint-77ПТК может подключаться к ПК не только через COM-порт, но и по интерфейсу USB. Для подключения ПТК через USB-порт необходимо записать в Таблицу 9, ряд 4, поле 1 значение 4 и перезагрузить ПТК (для работы по интерфейсу RS-232 в Таблице 9, ряд 4, поле 1 должно быть записано значение 0).

При первом подключении ПТК необходимо установить программный эмулятор COM-порта. Настройка и установка драйвера эмулятора происходит стандартными средствами ОС «Установки и удаления оборудования». Если при обнаружении нового устройства мастер установки оборудования запросит путь к файлам, укажите путь к файлу драйвера (при установке по умолчанию находится в директории C:\Program Files\ATOL\Drivers\USB_Drivers\USB_2k_XP_2k3_Vista\).



При подключении ПТК через USB-порт в ПТК освобождается первый канал стандарта RS-232, к которому возможно подключить дополнительное оборудование, со скоростью обмена 1200-115200 бод (смотрите описание закладки «Основные» на странице 17).

## Подключение ПТК через Ethernet

В данном ПТК реализована возможность подключения к локальной сети Ethernet, что позволяет не только удаленно работать с ПТК по интерфейсу Ethernet, но и настраивать параметры работы ПТК.



Перед настройкой соединения с ПТК, необходимо убедиться, что он подключен к той же локальной сети Ethernet, что и ПК. Для корректной работы по интерфейсу Ethernet ПК и ПТК должны находиться в одной подсети.

Для подключения к ПТК по интерфейсу Ethernet необходимо при настройке связи с ПТК нужно выбрать пункт **ПК по Ethernet** и ввести с клавиатуры параметры работы: IP-адрес, номер IP-порта, IP-адрес шлюза, маску подсети данного экземпляра ПТК. Подробнее о настройке связи посредством Драйвера ККМ смотрите в разделе «Настройка драйвера ККМ» на странице 89.

IP-адрес и номер порта можно запрограммировать в Таблице 2 Ряд 1 Поле 88 и 91 соответственно (подробнее о программировании таблиц и настройках параметров работы по данному интерфейсу смотрите Протокол работы данного ПТК) и Таблицу 9 Ряд 4 Поле 1 значение 6 и перезагрузить ПТК либо установить связь с ПК из Сервисного режима (подробнее смотрите раздел «Сервисный режим» на странице 96).

## Настройка драйвера ККМ

1. Запустите тестовую утилиту: Пуск / Программы / АТОЛ / Драйверы торгового оборудования / Тесты / Драйвер ККМ.
2. Нажмите кнопку «Настройка свойств» – откроется окно свойств драйвера ККМ:

3. Если необходимо, то в поле **Компьютер:** укажите сетевое имя ПК, к СОМ-порту которого подключен ПТК. Если поле пустое, то считается, что ПТК подключен к данному ПК. Эта настройка используется только при сетевом использовании ПТК и требует конфигурирования ОС (подробнее смотрите документ «Драйверы торгового оборудования. Руководство пользователя» из комплекта поставки).
4. В группе СОМ-порт укажите номер последовательного порта ПК, к которому подключен ПТК и скорость, на которой он работает (для интерфейса RS-232).



Если ПТК подключается к ПК через интерфейс USB, то при включении питания ПТК в системе появится дополнительный виртуальный СОМ-порт.



При производстве ПТК скорость устанавливается равной 115200 бод (для интерфейса RS-232).



Для принудительной установки в ПТК скорости обмена равной 4800 бод при работе по интерфейсу RS-232 следует запустить «Информацию о ПТК» (удерживать кнопку промотки ЧЛ при включении ПТК, см. приложение странице 93). До выключения питания в ПТК установится скорость 4800 бод. После выключения она восстановится согласно настройкам ПТК. Если до выключения питания скорость обмена с ПК в ПТК перенастроить, то после выключения новая настройка сохранится.

5. В поле **Модель** выберите пункт «АТОЛ: FPrint-77ПТК/ЕНВД».



При работе с версиями Общего драйвера ККМ, в которых не реализована поддержка FPrint-77ПТК, рекомендуется в списке моделей выбирать «АТОЛ: FPrint-55ПТК/ К / ЕНВД».

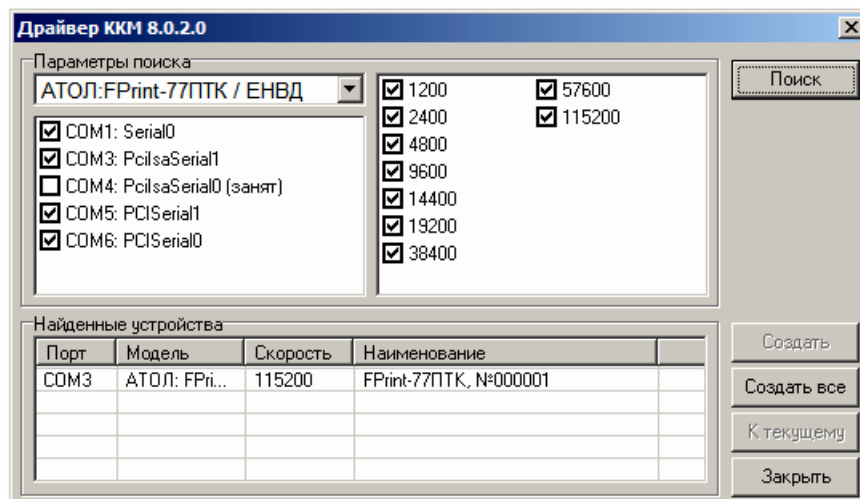
6. Включите флаг **Использовать пароль** и в поле справа от него введите пароль доступа к ПТК (по умолчанию он равен 0).
7. Для проверки правильности настроек нажмите кнопку «Проверка связи». Если ПТК включен, подключен к указанному СОМ-порту ПК, в нем настроены скорость (для интерфейса RS-232) и пароль доступа, как указано в параметрах драйвера, то в поле **Результат** будет выведена марка ПТК («FPrint-77ПТК»), заводской номер ПТК, версия программы ПТК и признак фискализации ПТК). Если по какой-то причине связь с ПТК установить не удалось, то в поле **Результат** будет выведено описание причины.

### **Поиск оборудования**

Самая частая причина отсутствия связи с ПТК – неправильное указание параметров **СОМ-порт** на странице свойств драйвера (номер порта и скорость обмена). Драйвер позволяет автоматически перебрать все возможные скорости на всех доступных портах ПК и таким образом попытаться найти правильные значения. Эта операция выполняется в дополнительном окне «Поиск оборудования».

Алгоритм поиска ПТК:

1. В странице свойств драйвера нажмите кнопку «Поиск оборудования».
2. В окне отметьте порты, на которых имеет смысл производить поиск (поиск на одном порту занимает некоторое время, так что, если Вы уверены, что на некоторых портах искать – это бессмысленная трата времени, то не включайте эти порты в список поиска).





Например, если известно, что СОМ-порты 2 и 4 имеют разъем 25-pin и переходники «9 в 25» не используются, то ПТК на них искать нет смысла – штатный кабель ПТК имеет разъем 9-pin и не может быть подключен к данным портам.

3. В параметрах поиска выберите модель FPrint-77ПТК.
4. При работе по интерфейсу RS-232 отметьте скорости обмена с ПТК, на которых имеет смысл пытаться связаться с ПТК (поиск на каждой скорости занимает некоторое время, поэтому, если Вы уверены, что некоторые скорости не могут быть настроены в ПТК, то не включайте их в список поиска). Например, если обычно администратор настраивает скорость 115200, то имеет смысл искать на двух скоростях: 4800 и 115200.
5. Нажмите кнопку «Поиск» – драйвер начнет процесс поиска (указывается порт, на котором в данный момент осуществляется перебор и процент перебранных скоростей).
6. Процесс поиска можно остановить в любой момент, нажав кнопку «Прервать».
7. Если на каком-то порту на какой-то скорости был обнаружен ПТК, то его модель и заводской номер появляются напротив порта, на котором она обнаружена (там же указывается скорость, на которой удалось установить связь с ПТК).
8. Для сохранения найденных параметров в драйвере нажмите кнопку «К текущему» (при этом будут изменены параметры **Наименование**, **Порт** и **Скорость** текущего логического устройства драйвера). При нажатии кнопки «Для всех» в драйвере будут удалены все логические устройства, а на замену будет создано по одному для каждого найденного ПТК (с соответствующими значениями параметров **Наименование**, **Порт** и **Скорость**).
9. Для выхода из режима поиска нажмите кнопку «Закреть».

# Приложение 4

## Тестовые режимы

### Информация о ПТК

Для получения информации о ПТК необходимо включить ПТК с нажатой кнопкой промотки ЧЛ. После однократного звукового сигнала отпустить кнопку, на чековой ленте распечатается:

```

-----
ТОРГОВЫЙ ОБЪЕКТ №1
ДОБРО ПОЖАЛОВАТЬ!
-----

FPrint-77ПТК
      ИНФОРМАЦИЯ О ПТК
FPrint-77ПТК
ПТК 3.0
ПО ФП 3.0
ЭЛЕКТРОННЫЙ БЛОК
КОД ЗАЩИТЫ 1
XXXXXXXXXXXXXXXXXXXX          НЕНОРМ
КОД ЗАЩИТЫ 4
1234567890123456              НОРМ
БАТАРЕЯ ЧАСОВ (2.2 - 3.3)      3.2В
                                  НОРМ
СЕРИЙНЫЙ НОМЕР                  0000001
РЕГИСТРАЦИОННЫЙ НОМЕР          1234567890
ДАТА РЕГИСТРАЦИИ               01-11-13
ДАТА ЗАМЕНЫ ЭКЛЗ                01-11-13
DATAFLASH                       НОРМ
ФИСКАЛЬНЫЙ                      ДА
ПЕРЕРЕГИСТРАЦИЙ                00
СВОБОДНО                        24
СМЕН                             0000
СВОБОДНО                        8534
АКТИВИЗАЦИЙ ЭКЛЗ                01
СВОБОДНО                        63
ЭКЛЗ                             1234567890
АКТИВИЗИРОВАНА                  ДА
АРХИВ ОТКРЫТ                    ДА
НЕИСПРАВИМАЯ ОШИБКА            НЕТ
ВЕРСИЯ                           XXXXXXXX
НАРАВОТКА
А-ОТРЕЗЧ., ВСЕГО                 125989
ДВИГАТЕЛЬ, ВСЕГО                 312345
ГОЛОВКА, ВСЕГО                   123456
А-ОТРЕЗЧ., СБРОС                 14762
ДВИГАТЕЛЬ, СБРОС                 30132
ГОЛОВКА, СБРОС                   21132
ТЕМПЕРАТУРА ГОЛОВКИ              20С
РЕЖИМ ПЕЧАТИ                     НОРМ
ID СЕРИИ
1                                 2292
2                                 7680
СВЯЗЬ С ПК
КАНАЛ ОБМЕНА                     RS-232
СКОРОСТЬ БЫЛА                    115200
СКОРОСТЬ ВРЕМЕННО                4800
ПРОТОКОЛ ОБМЕНА                  АТОЛ
ДОК. 00000388                    14-11-13 16:40
ПТК 0000001      ИНН 0123456789012
-----
СПАСИБО
ЗА ПОКУПКУ!
-----

```

Название ПТК.  
ПО ПТК.  
ПО ФП.  
Версия блока управления

Коды защиты:  
НЕНОРМ означает несоответствие заводскому номеру ПТК. КОД ЗАЩИТЫ 1 всегда НЕНОРМ.

Проверка заряда батареи резервного питания. Если НЕНОРМ, и значение меньше 2,2 В, или больше 3,3 В; то следует заменить батарею.

Заводской номер ПТК  
Регистрационный номер ПТК  
Дата регистрации ПТК  
Дата первичной установки/замены ЭКЛЗ  
Проверка памяти FLASH ПТК¹

Определение фискализации. Если печатается НЕТ, то далее на чеке не будут даны указания на количество произведенных и свободных перерегистраций, на количество произведенных и свободных смен, на количество произведенных и свободных активизаций ЭКЛЗ.

Регистрационный номер ЭКЛЗ, присвоенный ЭКЛЗ в процессе ее изготовления. Если вместо регистрационного номера печатается НЕТ, то далее на чеке не будут даны указания на активизацию ЭКЛЗ, состояние архива (открыт или закрыт), наличие неисправимой ошибки и версии ЭКЛЗ.

Количество включений авто-отрезчика несбрасываемое.

Количество шагов двигателя промотки бумаги несбрасываемое.

Количество нагревов, несбрасываемое.

Количество включений авто-отрезчика после крайнего сброса счётчика при техобслуживании.

Количество шагов двигателя промотки бумаги после крайнего сброса счётчика при техобслуживании.

Количество нагревов после крайнего сброса счетчика при техобслуживании.

При использовании штатного блока питания 60 В НОРМ, при использовании блока питания 120 В БЫСТР.

Идентификаторы программного обеспечения:

Идентификатор ПО ПТК (4 цифры).

Идентификатор ПО ФП (4 цифры).

Параметры связи с ПК.

Номер документа, дата и время (показаны произвольные значения).

Заводской номер ПТК (7 цифр²). ИНН (12 цифр) печатается только в фискализированном ПТК.

¹ – DATAFLASH HET печатается в случае применения блока управления основного исполнения без микросхемы памяти FLASH.

² – заводским номером ПТК являются младшие 6 разрядов. Старший разряд не учитывается и должен содержать 0.

Для идентификации ПТК выводится информация о внутреннем ПО, введенные коды защиты и их корректность. Если ПТК фискализован, то в чеке будут выведены параметры фискализации / перерегистрации, количество закрытых смен. Также выводится текущая скорость обмена с ПК и данные о наработке принтера.



**Сбрасываемые счётчики обнуляются при перепрограммировании ПО или технологическом обнулении (подробнее о технологическом обнулении в Протоколе работы данной ККТ).**

---

## Демонстрационная печать

Для просмотра различных шрифтов и яркости печати ПТК позволяет произвести демонстрационную печать без использования ПК. Для этого необходимо включить ПТК с нажатой кнопкой проточки ЧЛ. После двух звуковых сигналов отпустить кнопку, начнется демонстрационная печать.

Демонстрационная печать производится блоками. Строки текста для демонстрационной печати заполняются символами с кодами во внутренней кодировке с 0 до 162. Каждый блок состоит из 9 строк, в 10 строке блока показана скорость при текущих настройках. При печати блока устанавливаются настройки: **Шрифт, Яркость шрифта**. По завершении демонстрационной печати все настройки шрифта восстановятся в исходное состояние.

Пример демонстрационной печати:

```

      ТОРГОВЫЙ ОБЪЕКТ №1
      ДОБРО ПОЖАЛОВАТЬ!

      FPrint-77ПТК
      ДЕМОНСТРАЦИОННАЯ ПЕЧАТЬ

      ШРИФТ 1, ЯРКОСТЬ 4
      *****
      АБВГДЕЖЗИЙКЛМНОПРСТУФХЦЧШЩЬЪЭЮЯ!"#%&\'()*+,-./0123456789:;<=>?@ABCDEFGHIJKLMNORSTUVWXYZ[\]^
      `abcdefghijklmnopqrstuvwxyz{|}~абвгдежзийклмнопр
      стуфхцчшщъьэя№ёеАБВГДЕЖЗИЙКЛМНОПРСТУФХЦЧШЩЬЪ
      ЭЮЯ!"#%&\'()*+,-./0123456789:;<=>?@ABCDEFGHIJK
      LMNORSTUVWXYZ[\]^`abcdefghijklmnopqrstuvwxyz{
      |}~абвгдежзийклмнопрстуфхцчшщъьэя№ёе
      Скорость 25 СТР/С (76 ММ/С)

      ~~~~~

 ШРИФТ 6, ЯРКОСТЬ 13

 АБВГДЕЖЗИЙКЛМНОПРСТУФХЦЧШЩЬЪЭЮЯ!"#%&\'()*+,-./012345678
 9:;<=>?@ABCDEFGHIJKLMNORSTUVWXYZ[\]^`abcdefghijklmnopq
 rstuvwxyz{|}~абвгдежзийклмнопрстуфхцчшщъьэя№ёеАБВГДЕЖ
 ЗИЙКЛМНОПРСТУФХЦЧШЩЬЪЭЮЯ!"#%&\'()*+,-./0123456789:;<=>?
 @ABCDEFGHIJKLMNORSTUVWXYZ[\]^`abcdefghijklmnopqrstuvw
 yz{|}~абвгдежзийклмнопрстуфхцчшщъьэя№ёе
 Скорость 89 СТР/С (157 ММ/С)

 125 ТЕСТ
 125 ТЕСТ
 125 ТЕСТ
 125 ТЕСТ

 
 4 602242 001737

 ДОК. 00000005 15-11-13 10:53
 ПТК 0000001 ИНН 123456789012

 СПАСИБО
 ЗА ПОКУПКУ!

```

### **Сервисный режим**

Сервисный режим предназначен для настройки подключения изделия по одному из поддерживаемых ПТК интерфейсов (RS-232 или USB), выбора протокола обмена и для включения либо выключения автоотрезчика.

Для входа в сервисный режим нужно включить ПТК с нажатой кнопкой промотки ЧЛ, дождаться четвёртого звукового сигнала и отпустить кнопку промотки ЧЛ. ПТК войдёт в сервисный режим и выведет на печать документ, в котором представлен перечень возможных действий: выход из сервисного режима, выбор канала обмена, управление работой автоотрезчика и выбор протокола обмена. После этого ПТК ожидает выбора действия, который осуществляется путём нажатия на кнопку промотки ЧЛ – один, два, три или четыре раза (в зависимости от выбора) и отпускания её. При нажатии кнопки промотки ПТК воспроизводит звуковой сигнал. Возможные действия описаны ниже.



Печатается на ЧЛ	Выполняемое действие
<p style="text-align: center;">СЕРВИСНЫЙ РЕЖИМ</p> <ol style="list-style-type: none"> <li>1. Выход</li> <li>2. Канал обмена</li> <li>3. Автоотрезчик</li> <li>4. Протокол обмена</li> </ol>	<p><b>Меню «Сервисный режим»</b>, в котором можно выбрать одно из перечисленных действий:</p> <ul style="list-style-type: none"> <li>– Выйти из сервисного режима (один раз нажать кнопку промотки).</li> <li>– Перейти в подменю «Канал обмена» (два раза нажать кнопку промотки).</li> <li>– Настроить работу автоотрезчика (трижды нажать кнопку промотки).</li> <li>– Перейти в подменю «Протокол обмена» (четыре раза нажать кнопку промотки).</li> </ul> <p>После выбора действия ПТК промотает 4 см ЧЛ и выведет на печать наименование выбранного подменю: «Канал обмена», «Автоотрезчик» либо «Протокол обмена». Далее представлены все возможные варианты.</p>
<p style="text-align: center;">Канал обмена: RS-232</p> <ol style="list-style-type: none"> <li>1. Выход</li> <li>2. RS-232</li> <li>3. Usb</li> <li>4. Ethernet</li> </ol> <p style="text-align: center;">XX включен</p>	<p><b>Подменю «Канал обмена»</b> При выборе подменю «Канал обмена» на печать будет выведено сообщение: «Канал обмена: XX», где XX – текущий интерфейс. В подменю «Канал обмена» можно выбрать одно из перечисленных действий:</p> <ul style="list-style-type: none"> <li>– Выйти из режима выбора интерфейса (один раз нажать кнопку промотки). При этом ПТК выйдет из подменю «Канал обмена» и перейдет к меню «Сервисный режим».</li> <li>– Выбрать интерфейс RS-232 (два раза нажать кнопку промотки).</li> <li>– Выбрать интерфейс USB (три раза нажать кнопку промотки).</li> <li>– Выбрать интерфейс Ethernet – четыре раза нажать кнопку промотки.</li> </ul> <p>После выбора интерфейса ПТК промотает 4 см ЧЛ, выведет на печать информацию об установленном интерфейсе «XX включен», где XX – выбранный интерфейс, промотает 4 см ЧЛ. После этого будет произведен переход к меню «Сервисный режим».</p>
<p style="text-align: center;">Автоотрезчик: включен</p> <ol style="list-style-type: none"> <li>1. Выход</li> <li>2. Включить</li> <li>3. Выключить</li> </ol> <p style="text-align: center;">Автоотрезчик XX</p>	<p><b>Подменю «Автоотрезчик»</b> При выборе подменю «Автоотрезчик» на печать будет выведено сообщение о текущем режиме работы автоотрезчика: «Автоотрезчик XX», где XX – текущее состояние автоотрезчика: включен или выключен. В данном подменю можно выбрать одно из перечисленных действий:</p> <ul style="list-style-type: none"> <li>– Выйти из режима управления работой автоотрезчика (один раз нажать кнопку промотки).</li> <li>– Включить автоотрезчик (два раза нажать кнопку промотки).</li> <li>– Выключить автоотрезчик (три раза нажать кнопку промотки).</li> </ul> <p>После выбора режима работы автоотрезчика ПТК промотает 4 см ЧЛ, выведет на печать сообщение «Автоотрезчик XX», где XX – установленный режим работы: включен или выключен, затем ПТК промотает 4 см ЧЛ и произведет переход к меню «Сервисный режим».</p>
<p style="text-align: center;">Протокол обмена: АТОЛ 2.4</p> <ol style="list-style-type: none"> <li>1. Выход</li> <li>2. АТОЛ 2.4</li> <li>3. АТОЛ 3.0</li> <li>4. ШТРИХ</li> </ol> <p style="text-align: center;">XX включен</p>	<p><b>Подменю «Протокол обмена»</b> При выборе подменю «Протокол обмена» на печать будет выведено сообщение: «Протокол обмена: XX», где XX – текущий протокол обмена. В данном подменю можно выбрать одно из перечисленных действий:</p> <ul style="list-style-type: none"> <li>– Выйти из режима выбора протокола обмена (один раз нажать кнопку промотки), при этом ПТК выйдет из подменю «Протокол обмена» и перейдет к меню «Сервисный режим».</li> <li>– Чтобы выбрать протокол обмена АТОЛ 2.4 (два раза нажать на кнопку промотки).</li> <li>– Чтобы выбрать протокол обмена АТОЛ 3.0 (три раза нажать кнопку промотки).</li> <li>– Чтобы выбрать протокол обмена ШТРИХ (четыре раза нажать кнопку промотки).</li> </ul> <p>После выбора протокола обмена ПТК промотает 4 см ЧЛ, выведет на печать информацию о выбранном протоколе обмена «XX включен», где XX – выбранный протокол обмена, промотает 4 см ЧЛ. После этого будет произведен переход к меню «Сервисный режим».</p>

## Приложение 5

### Требования безопасности

Перед допуском к эксплуатации ПТК операторы и специалисты по обслуживанию и ремонту ПТК должны пройти подготовку и инструктаж по технике безопасности. Лица, не прошедшие инструктаж по технике безопасности, к работе на ПТК не допускаются.

Рабочее место оператора должно быть оборудовано трехполюсной розеткой. Подводку питающего напряжения сети 220 В к розетке осуществлять в соответствии с требованиями «Правил устройства электроустановок» (ПУЭ) и учетом квалификации помещений по степени опасности. Заземляющий контакт розетки должен быть присоединен к заземляющему устройству проводом с сечением не менее 1,5 мм². ПТК и подключенное к нему оборудование должны быть заземлены.

Запрещается оставлять включенный ПТК без присмотра.

Запрещается работа при снятом кожухе.

При работе с ПТК необходимо принимать меры, исключающие удары и падение машины.

При окончании работы, в перерывах или в случае остановки по другим причинам ПТК должен быть выключен и отсоединен от электрической сети.




**Не разрешается подключать ПТК к сети электропитания до ввода в эксплуатацию!**



+7(495) 730-7420

[www.atol.ru](http://www.atol.ru)



Исключительные права  
на программное обеспечение  
и документацию принадлежат  
ООО "Управляющая Компания "АТОЛ"