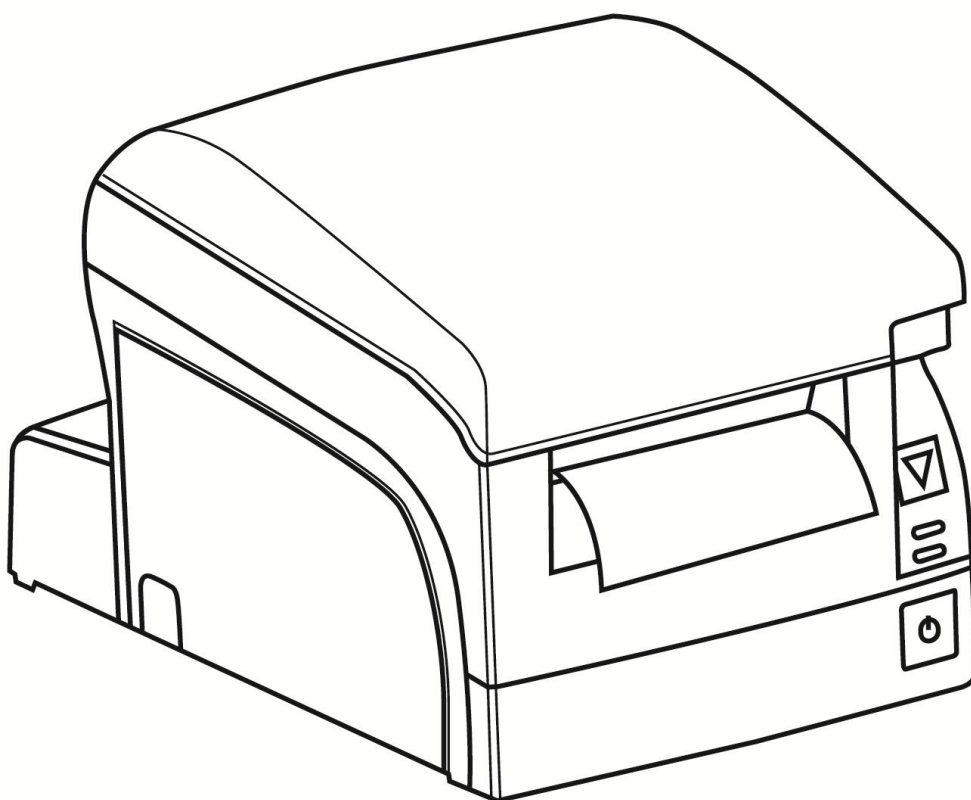


# FPrint-77

Принтер документов



Руководство по эксплуатации

**ATON**

2014

Руководство по эксплуатации AL.P071.00.000 РЭ  
Версия документации: 1.00 (от 05.08.2014).

## Содержание

Введение .....	5
Комплект поставки .....	6
Общие сведения о ПД .....	7
Основные технические данные и характеристики .....	7
Стойкость к внешним воздействиям .....	10
Требования к надежности .....	11
Подготовка ПД к эксплуатации .....	12
Использование по назначению .....	12
Пломбировка и маркировка .....	12
Порядок ввода ПД в эксплуатацию .....	13
Описание ПД .....	14
Панель управления ПД .....	14
Питание ПД .....	15
Разъемы для подключения внешних устройств к ПД .....	16
Установка SD карты в ПД .....	18
Заправка бумаги .....	19
Крепление ПД .....	22
Подключение денежного ящика .....	22
Настройка ПД .....	23
Вход в режим настройки ПД .....	24
Закладка «Основные» .....	25
Закладка «Устройства» .....	29
Закладка «Параметры печати» .....	30
Закладка «Шрифт» .....	32
Закладка «Печать» .....	35
Закладка «Печать чека» .....	42
Закладка «Клише / Реклама» .....	46
Закладка «Скидки / Время» .....	50
Закладка «Оплата» .....	52
Закладка «Кассиры» .....	53
Закладка «Налоги по секциям» .....	54
Закладка «Налоги» .....	55
Закладка «Скидки/надбавки» .....	56
Закладка «Секции» .....	57
Сценарии настройки .....	58
Экспорт .....	59
Импорт .....	60
Работа с SD картой .....	60
Проверка функционирования ПД .....	62
Неполадки и их устранение .....	64
Приложение 1 .....	67
Примеры чеков .....	67
Чек продажи .....	67
Чек возврата продажи .....	67
Чек покупки .....	68
Чек возврата покупки .....	68
Внесение/выплата денег .....	69

Примеры отчетов без гашения.....	69
Суточный отчет без гашения.....	69
Отчет по секциям.....	72
Отчет по кассирам.....	73
Почасовой отчет.....	74
Отчет количеств.....	74
Суточный отчет с гашением.....	75
Алгоритм расчета.....	78
Образец документа, распечатанного с SD карты.....	81
Блок реквизитов чека.....	82
Реквизиты регистрации продажи.....	82
Блок реквизитов чека продаж.....	83
Блок реквизитов отчетов.....	84
Информация о налогах в чеках.....	85
Приложение 2.....	86
О паролях.....	86
О секциях.....	88
Переход на зимнее / летнее время.....	88
Приложение 3.....	89
Установка драйвера под ОС Windows.....	89
Подключение ПД через USB-порт.....	91
Подключение ПД через Ethernet.....	91
Настройка драйвера ККМ.....	92
Поиск оборудования.....	93
Приложение 4.....	95
Тестовые режимы.....	95
Информация о ПД.....	95
Демонстрационная печать.....	96
Сервисный режим.....	97
Приложение 5.....	99
Требования безопасности.....	99

# Введение

Руководство по эксплуатации предназначено для ознакомления с функциональными возможностями ПД FPrint-77.

В настоящем руководстве представлена информация о работе с ПД, описаны параметры его настройки, примеры их использования, а также образцы печатаемых документов.

Принтер документов не является контрольно-кассовой техникой и не поддерживает работу с ЭКЛЗ. Поскольку для работы используются Драйвер ККМ и утилита налогового инспектора, предназначенные для работы с контрольно-кассовой техникой, то обозначение ККМ следует понимать как ПД, любое упоминание ЭКЛЗ следует игнорировать. Операции с фискальной памятью следует интерпретировать как операции с памятью ПД, например, фискальные отчеты – отчеты из памяти ПД, фискализация – активизация памяти ПД и т.д.

Принтер документов FPrint-77 соответствует техническим условиям ТУ 4033-024-72962325-2013.

Перед началом работы с ПД необходимо провести ввод ПД в эксплуатацию и пуско-наладочные работы.

Гарантийные условия на ПД указаны в гарантийном талоне, входящем в комплект поставки.

Принтер документов не является контрольно-кассовой техникой.



st

**Запрещается использовать ПД до ознакомления с разделом «Требования безопасности» (Приложение 5 страница 99).**

## Используемые сокращения

ДП	Дисплей покупателя
КЛ	Контрольная лента
ОС	Операционная система
ПД	Принтер документов.
ПК	Персональный компьютер
ПО	Программное обеспечение
ППД	Память принтера документов
УСЦ	Уполномоченный сервисный центр
ЧЛ	Чековая лента
ЭЖ	Электронный журнал (только для исполнения с ЭЖ)



**Под контрольной лентой для данного ПД подразумевается распечатка электронного журнала на чековую ленту.**

## Комплект поставки

	Наименование	Обозначение	Кол	Примечание
1.	ПД FPrint-77	AL.P071.00.000	1	
2.	Внешний сетевой адаптер <sup>1</sup>		1	
3.	Кабель ПД–ПК (DB9F–DB9F)		1	Интерфейс RS-232
4.	Кабель ПД–ПК, USB патч-корд А/В в упаковке		1	Интерфейс USB
5.	Кабель питания в упаковке		1	
6.	CD-диск с программным обеспечением и документацией		1	Драйвер КKM
7.	Комплект упаковки		1	
<b>Расходные материалы</b>				
8.	Рулон термочувствительной бумаги		1	Ширина 80 мм Диаметр 80 мм
<b>Документация</b>				
9.	Руководство по эксплуатации	AL.P071.00.000 РЭ	1	На CD-диске
10.	Приложение к «Руководству по эксплуатации»		1	На CD-диске
11.	Инструкция по быстрому запуску		1	
12.	Протокол работы ПД		1	На CD-диске

<sup>1</sup> – при эксплуатации ПД можно использовать аналог внешнего сетевого адаптера из комплекта поставки. Также допустимо использование сетевого адаптера мощностью 120 Вт.

# Общие сведения о ПД

Принтер документов FPrint-77 соответствует техническим условиям ТУ 4033-024-72962325-2013.

## Основные технические данные и характеристики

1. В состав изделия входят следующие основные узлы машины:

- печатающее устройство – СИ САРМ347В-Е;
- системная плата;
- блок внутренней памяти.

2. ПД обеспечивает выполнение следующих функций:

- 2.1. Обмен информацией с компьютером по каналам связи RS-232C, USB 2.0 и Ethernet.
- 2.2. Вывод данных и результатов обработки информации на термочувствительную ленту.
- 2.3. Программирование пароля на связь.
- 2.4. Ограниченный доступ к режимам ПД в зависимости от функциональных обязанностей лиц, участвующих в эксплуатации ПД.
- 2.5. Программирование клише – до 20 строк (до 48 символов).
- 2.6. Выполнение следующих операций:
  - учет денежных сумм;
  - подсчет частных итогов;
  - подсчет суммы сдачи;
  - подсчет общих итогов;
  - снятие показаний денежных и операционных регистров, с автоматическим выводом на печать считанных данных;
  - гашение денежных регистров, с автоматическим выводом на печать их значений;
  - гашение операционных регистров, с автоматическим выводом на печать их значений;
  - продажа/тип оплаты «наличными»;
  - продажа/тип оплаты «кредитом»;
  - продажа/тип оплаты «платежной картой»;
  - продажа/смешанный тип оплаты;
  - покупка/тип оплаты «наличными»;
  - покупка/тип оплаты «кредитом»;
  - покупка/тип оплаты «тарой»;
  - покупка/тип оплаты «платежной картой»;

- покупка/смешанный тип оплаты;
- выплата, не связанная с продажей/покупкой;
- внесение денежных сумм;
- расчет процентной скидки/надбавки;
- выделение (начисление) налогов по установленным налоговым ставкам;
- возврат продажи (с учетом скидок/надбавок);
- возврат покупки (с учетом скидок/надбавок);
- аннулирование всего чека;
- учет цены тары и упаковки;
- умножение цены на количество;
- отчеты:
  - суточный отчет;
  - суточный отчет с гашением;
  - отчёты памяти ПД – краткий и полный по датам и по номерам смен;
- вывод отчетных документов на печать.

2.7. Энергонезависимое хранение информации в денежных и операционных регистрах при выключении питания, регистрация итоговой ежедневной информации в памяти ПД с исключением возможности ее изменения. Срок сохранности информации зарегистрированной в памяти ПД, не менее – 20 лет.

2.8. Блокировка в случаях:

- попытки ввода неправильного пароля (несанкционированного доступа к режимам работы ПД);
- отсутствия сменного гашения через 24 часа после оформления первого платежного документа;
- некорректности вводимой даты;
- обнаружения переполнения, неисправности или отключения памяти ПД;
- возникновения аварийных ситуаций в ПД, приводящих к порче печатаемого документа;
- превышения установленной разрядности обрабатываемых чисел;
- нарушения последовательности проведения операций, предусмотренных алгоритмом работы ПД;
- отсутствия или обрыва чековой ленты;
- ошибки печатающего устройства.

3. Количество паролей, определяющих отдельный доступ к командам ПД – 32:

3.1. Пароль на связь, цифр – 4.

3.2. Пароль доступа к ППД, цифр – 8.

3.3. Пароли кассиров, цифр – 8.



- 3.4. Пароли администратора и системного администратора, цифры – 8.
4. Количество денежных регистров – 28.
5. Разрядность денежных регистров, десятичные разряды:
- стоимости товара/услуги – 10;
  - возврат – 10;
  - итог сменных продаж – 12;
  - итог сменных покупок – 12;
  - общий итог – 14.
6. Разрядность операционных регистров (десятичных разрядов):
- количества выданных чеков – 4;
  - количества проведенных гашений – 4.
7. Максимально допустимая разрядность вводимых чисел, десятичных разрядов – 10. Десятичные разряды отделяются от целой части точкой.
8. Время непрерывной работы в эксплуатационном режиме – не менее 16 часов в сутки.
9. Время сохранности информации в регистрах после выключения сетевого питания – 1440 часов.
10. Срок службы ПД – не менее 7 лет;
11. Параметры памяти ПД:
- количество активизаций памяти ПД – 1;
  - количество перерегистраций – 24;
  - количество записей сменных итогов, не менее – 8534;
  - сохранность информации в накопителе памяти ПД – не менее 10 лет.
12. Разрядность реквизитов, регистрируемых в памяти ПД (десятичных разрядов):
- заводской номер ПД – 6;
  - регистрационный номер ПД – 10;
  - идентификационный номер налогоплательщика владельца ПД – 12;
  - дата активизации памяти ПД, перерегистраций и получения отчетов – 6;
  - итог сменных продаж – 12;
  - итог сменных покупок – 12.
13. Регистрация денежных сумм с десятичной точкой, десятичных разрядов после точки – 2.
14. Тип печати – термохимический.
15. Скорость печати, строк средней длины в секунду – не менее 5.
16. Тип используемой для печати бумаги – термочувствительная бумажная лента.
17. Размеры ленты, мм:
- ширина  $80^{+0/-1}, 58^{+0/-1}$ ;

- внешний диаметр бобины не более 80;
  - внутренний диаметр бобины не менее 12.
18. Электропитание ПД – через внешний блок питания ((24±5%) В, 2 А; входное напряжение блока питания от сети ~(220±10%) В, частота (50+20%) Гц).
19. Потребляемая мощность в режиме печати (средняя) – 60 Вт.
20. Масса ПД, кг:
- без упаковки 1,7;
  - в упаковке 2,8.
21. Габариты, мм, не более:
- без упаковки 233x148x145;
  - в упаковке 225x180x280.
22. Порты для подключения периферийных устройств:
- порт для подключения ПК или дисплея покупателя – DB9M (интерфейс RS-232);
  - порт для денежного ящика – RJ 45;
  - порт для подключения ПК (интерфейс USB);
  - порт для подключения к локальной сети (Ethernet).



Для одновременного подключения ПК и дисплея покупателя необходим кабель ДП–ПД–ПК (схема кабеля приведена в Инструкции по сервисному обслуживанию и ремонту AL.P071.00.000 РД).

---

## **Стойкость к внешним воздействиям**

Допускается использовать ПД при:

- температуре окружающей среды от +5° С до + 45° С;
- относительной влажности до 85% при +35° С;
- атмосферном давлении от 84 до 107 кПа (от 631 до 805 мм рт.ст.).

ПД в упаковке для транспортировки должен выдерживать без повреждения воздействия следующих климатических и механических факторов:

- температуру окружающей среды от +5° до +45° С;
- относительную влажность до 90% при +35° С;
- атмосферное давление от 84 до 107 кПа (от 631 до 805 мм рт. ст.);

ПД работоспособен при вибрации основания, на которой она установлена, с амплитудой не более 0,15 мм и частотой до 35 Гц.

## **Требования к надежности**

- Средняя наработка на отказ не менее 3000 часов;
- срок печати средней длины не менее  $10^7$ ;
- средняя наработка на информационный сбой не менее 300 часов
- среднее время восстановления работоспособности не более 0,5 часа.

# Подготовка ПД к эксплуатации



## Использование по назначению

ПД FPrint-77 предназначен для работы в системе с персональным компьютером и обеспечивает регистрацию и учет денежных расчетов при выполнении торговых операций или оказании услуг и обеспечивает некорректируемое хранение информации и оформление документов по указанным расчетам.

## Пломбировка и маркировка

При поставке ПД должен быть опломбирован предприятием-поставщиком. Пломбировочный материал: битумная мастика №1 ГОСТ 18680-73. Места пломбировки находятся на винтах, скрепляющих верхнюю часть корпуса с основанием (левый верхний и правый нижний винты).

Маркировка ПД находится на дне корпуса и содержит следующие данные:

- наименование предприятия-поставщика;
- наименование ПД;
- заводской номер;
- дата изготовления;
- знак соответствия Таможенного союза;
- параметры питания (напряжение, номинальный ток, мощность).

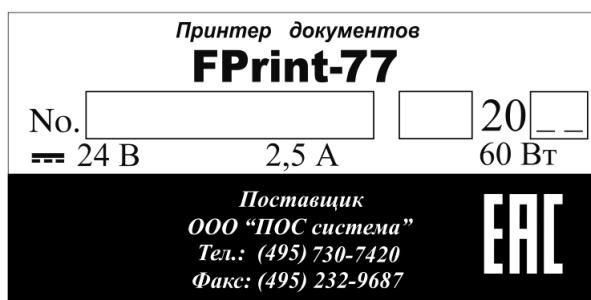
На крышке ПД находится товарный знак изделия.

Пломбир корпуса ПД:



Порядковый номер  
пломбира от 1 до 10

Шильдик:



## **Порядок ввода ПД в эксплуатацию**

Если транспортировка оборудования осуществлялась при низких температурах, то перед использованием ПД необходимо выдержать при комнатной температуре, как минимум, в течение 6 часов не распаковывая.

Перед распаковкой ПД необходимо проверить целостность упаковки.

При распаковке ПД необходимо проверить комплектность, убедиться в отсутствии внешних дефектов, которые могли возникнуть в процессе транспортировки, проверить наличие и целостность заводских пломб.

При выборе места для установки ПД необходимо руководствоваться следующими указаниями:

- освещенность рабочего места должна быть не менее 300 лк при общем и комбинированном освещении;
- необходимо избегать попадания прямых солнечных лучей;
- не допускаются использование ПД в местах с повышенной запыленностью;
- не допускается использование ПД в местах вблизи открытого огня;
- не допускается использование ПД в местах около радиаторов центрального отопления или нагревательных приборов (расстояние должно быть не менее 1 м), холодильных комнат или воздушных кондиционеров;
- не допускается использование ПД в местах с повышенной влажностью, а также в местах, где вода может попадать на ПД;
- необходимо исключать воздействие вибрации или ударов;
- к месту установки ПД должна быть подведена сеть электропитания с заземляющим проводом, ПД и подключенное к нему оборудование должно быть заземлено.

## Описание ПД

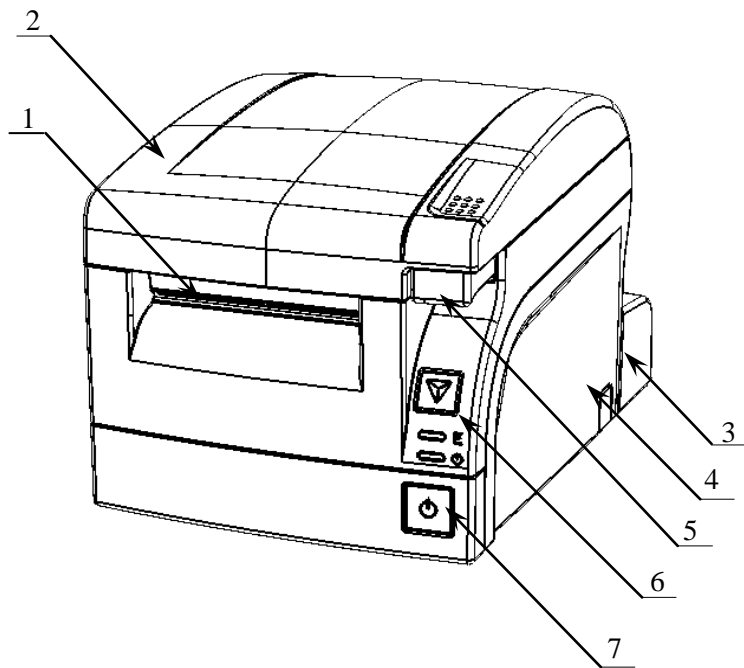


Рисунок 1. Внешний вид ПД

1. Выход чеков.
2. Крышка ПД.
3. Съемная панель, которая защищает заднюю панель с разъемами от внешних воздействий, а также используется для фиксации кабелей подключенных внешних устройств в проемах.
4. Проемы для укладки кабелей подключенных внешних устройств. На каждой из боковых стенок нижней части корпуса ПД и защитной панели расположено по одному проему, который при производстве закрывается заглушкой.
5. Кнопка открытия крышки ПД.
6. Панель управления (подробнее смотрите рисунок 2).
7. Кнопка включения/выключения питания ПД.

## Панель управления ПД

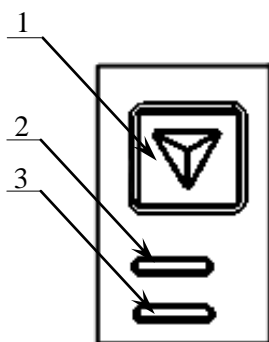


Рисунок 2. Панель управления

1. Кнопка промотки ЧЛ .
2. Индикатор ошибки (оранжевый).
3. Индикатор питания (зеленый).



При удержании кнопки промотки нажатой более десяти секунд, промотка будет остановлена. Для возобновления промотки ЧЛ необходимо отпустить и вновь нажать кнопку промотки.



Кнопка промотки чековой ленты используется для входа в служебные режимы работы ПД (подробнее смотрите Приложение 4 на странице 95).

## Питание ПД

Питание ПД 24 В постоянного тока – осуществляется от внешнего сетевого адаптера мощностью 60 Вт, входящий в комплект поставки.

При подключении или отключении разъема блока питания необходимо убедиться, что кабель сетевой отключен от электрической розетки.

При использовании других блоков питания не гарантируется работоспособность ПД, и в случае выхода из строя принтер не подлежит гарантийному обслуживанию и ремонту.



**Во избежание некорректной работы ПД рекомендуется не отключать питание ПД во время отрезки чековой ленты, в противном случае произойдет наложение печатаемых строк.**

Для включения ПД необходимо нажать на кнопку включения/выключения ПД (смотрите рисунок 1 на странице 14). При включении ПД проводится его автоматическое самотестирование, которое занимает несколько секунд, при успешном его окончании загорается индикатор питания (рисунок 2 на странице 14), подается краткий звуковой сигнал и печатается информационное сообщение «ПД готов к работе» (сообщение печатается по настройке, подробнее смотрите «Протокол работы ПД»).

Автоматическое тестирование занимает до 5 секунд, при успешном его окончании загорается зеленый индикатор и ПД печатает на ЧЛ «ПД готов к работе».



st

**В случае возникновения какой-либо ошибки при автоматическом тестировании, необходимо выключить ПД и обратиться в УСЦ в соответствии с условиями Гарантийного талона. Виды неполадок смотрите в разделе «Неполадки и их устранение» на странице 64.**

## Разъемы для подключения внешних устройств к ПД

В случае если на корпусе ПД установлена защитная панель, то для доступа к панели с разъемами нужно ее снять. Для этого нужно открутить два винта крепления и отделить съемную панель от корпуса ПД (смотрите рисунок ниже).

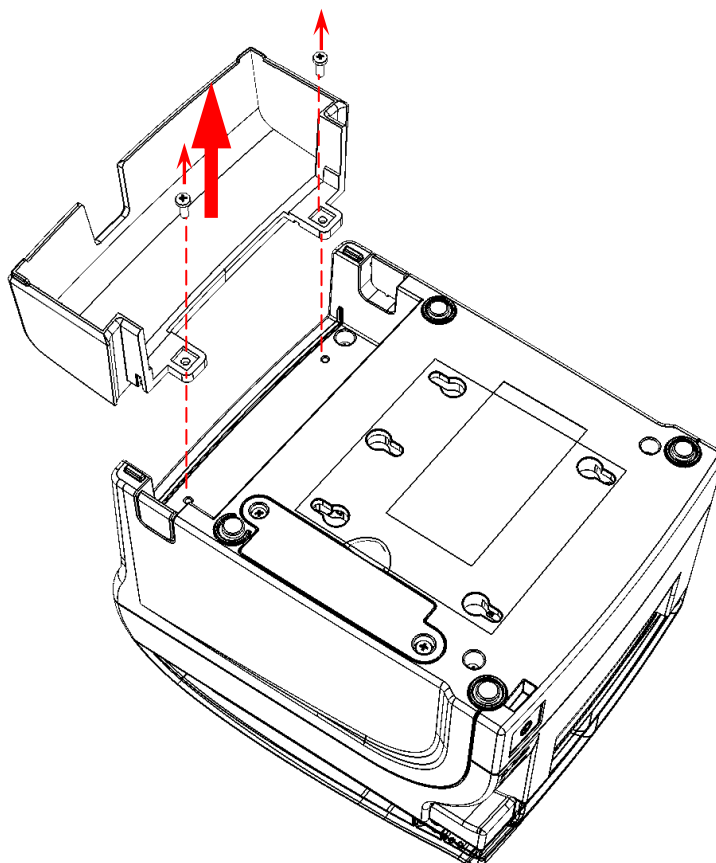


Рисунок 3. Снятие защитной панели

Задняя панель с разъемами имеет вид:

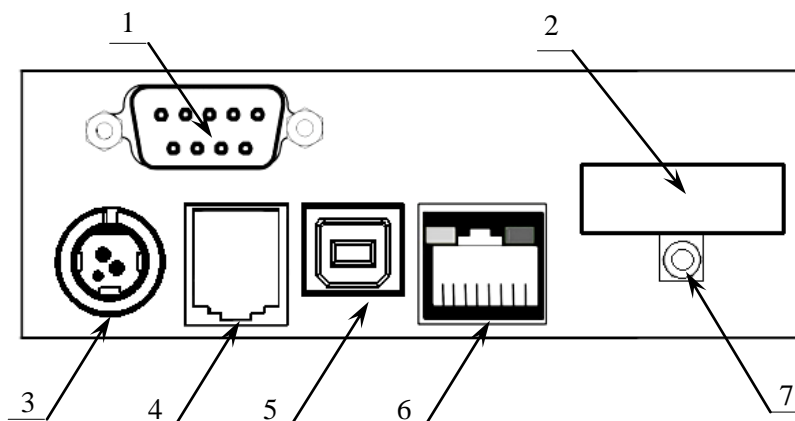


Рисунок 4. Разъемы для подключения внешних устройств к ПД





st

**Подключение любых устройств к ПД, кроме подключения ПК через интерфейс USB, допускается только после отключения питания ПД.**

1. Разъем стандарта RS-232. В ПД FPrint-77 на разъеме RS реализовано два канала передачи данных стандарта RS-232. Первый канал служит для подключения ПД к адаптеру PS/2 или ПК и имеет настраиваемую скорость передачи данных 1200-115200 бод. Вторым каналом может служить для подключения к ПД дисплея покупателя.
2. Слот для установки карты памяти типа SD (при производстве на слот устанавливается пластиковая заглушка, которая крепится винтом 7 к задней панели с разъемами). Подробнее об установке карты памяти смотрите в разделе «Установка SD карты в ПД» на странице 18. Работа с SD описана в разделе «Работа с SD» на странице 60.
3. Разъем для подключения блока питания 24 В постоянного тока. Разъем (вилка) блока питания ПД имеет фиксатор, предотвращающий его случайное отсоединение. Перед отключением вилки блока питания отключите питание ПД, нажав на кнопку включения/выключения (смотрите рисунок 1). Затем возьмитесь за корпус вилки и плавно потяните его из разъема ПД. При этом внешняя часть корпуса вилки сместится относительно внутренней и освободит фиксатор. Только после этого, продолжая аккуратно тянуть, отсоедините вилку блока питания от ПД. Подробнее о параметрах питания смотрите в разделе «Питание ПД» на странице 15.



st

**Не тяните за провод при отключении блока питания от ПД, это может вывести из строя разъем.**

4. Разъем для подключения денежного ящика (подробнее смотрите раздел «Подключение денежного ящика» на странице 22).
5. Разъем стандарта USB (B) предназначен для работы ПД по интерфейсу USB.
6. Разъем для подключения к локальной сети (Ethernet), который имеет небольшую выемку для пластикового фиксатора вилки типа 8P8C кабеля подключения к локальной сети. Вставлять вилку в разъем необходимо до упора (без усилий) до щелчка фиксатора вилки. Чтобы извлечь вилку из разъема на задней панели, необходимо нажать на фиксатор и плавно потянуть за корпус вилки. Пропускная способность порта составляет 100 Мбит/сек.
7. Винт для крепления заглушки слота для карты памяти SD.

## Установка SD карты в ПД

В данном ПД предусмотрена возможность сохранения информации обо всех проведенных на ПД регистрациях на внешнем съемном носителе – на SD карте. Слот SD закрывается металлической заглушкой, которая фиксируется винтом. Чтобы установить/заменить карту памяти необходимо сначала открутить винт и снять заглушку, затем выполнить последовательность действий, которая представлена ниже (подробнее о работе с SD картой смотрите раздел «Работа с SD картой» на странице 60 настоящего руководства).



st

**Установку/извлечение SD карты в/из корпуса ПД необходимо производить только при закрытом чеке.**

1. Чтобы извлечь ранее установленную карту памяти **1**, нужно надавить на ее внешнюю видимую часть до щелчка, карта выдвинется, и ее можно легко достать из слота.

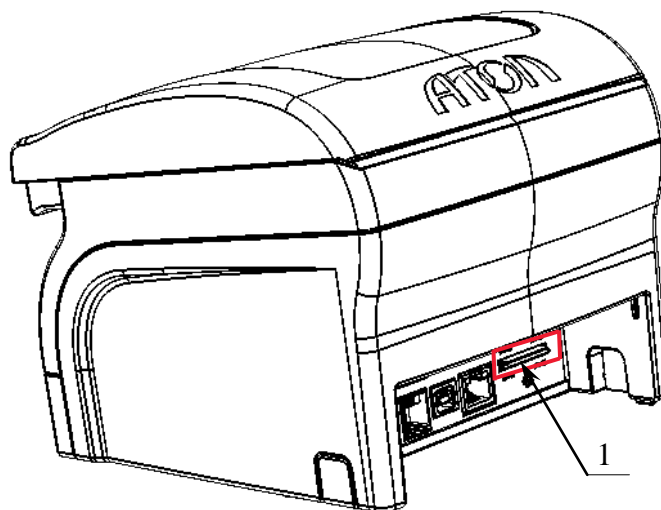


Рисунок 5. Расположение SD карты в корпусе ПД

2. Вставить SD карту в слот контактами вверх. Затем надавить (без усилий) на внешнюю видимую часть карты до щелчка.
3. Установить на слот заглушку, закрепить ее винтом.

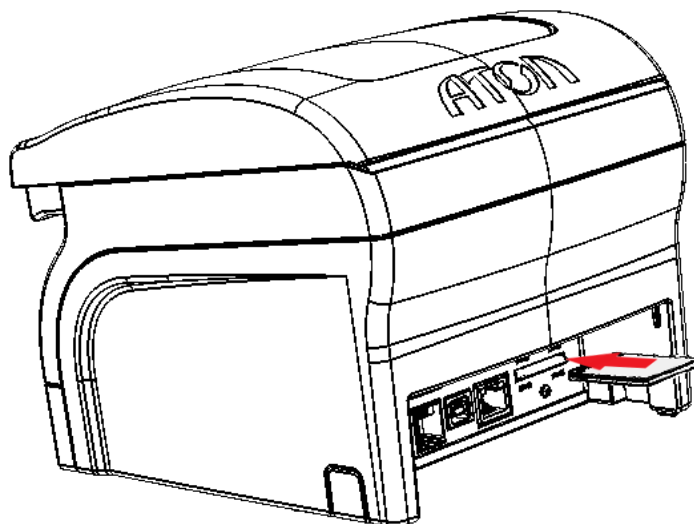
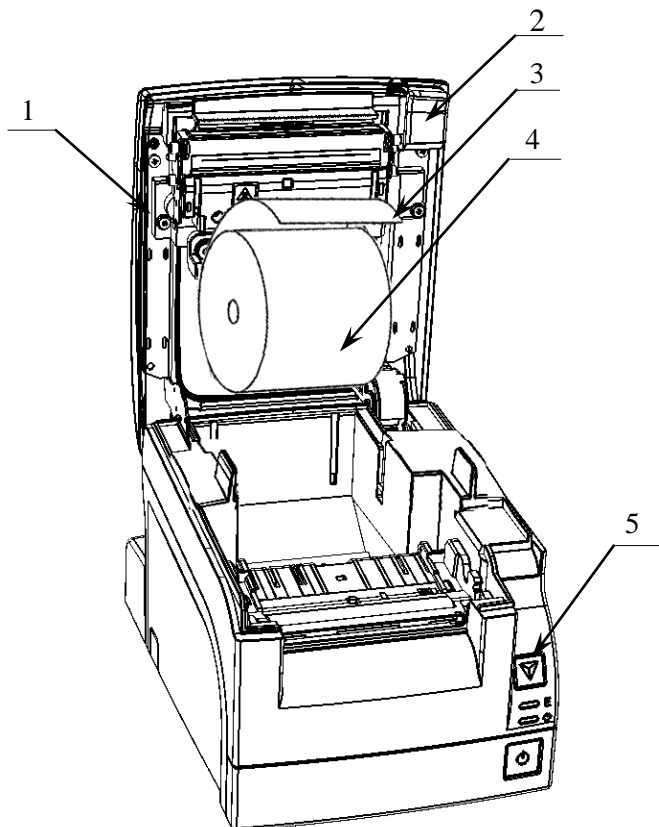


Рисунок 6. Установка SD карты

## Заправка бумаги

В данном ПД предусмотрена работа с чековой лентой шириной 80 и 58 мм. Далее приводится описание установки в ПД рулона чековой ленты разной ширины.

При использовании ЧЛ шириной 80 мм необходимо выполнить следующие действия.



1. Нажать на кнопку открытия крышки ПД **2** и откинуть крышку ПД **1**.
2. Установить рулон ЧЛ **4** в лоток (термочувствительным слоем вверх!) и вытянуть свободный конец ленты **3**.
3. Закрыть крышку так, чтобы свободный конец ленты попал в прорезь крышки.
4. Нажать кнопку промотки ЧЛ **5** и проверить свободный ход ленты.

Рисунок 7. Заправка бумаги при горизонтальной установке ПД



**Не вытягивайте ленту вручную при закрытой крышке, это может повредить устройство.**

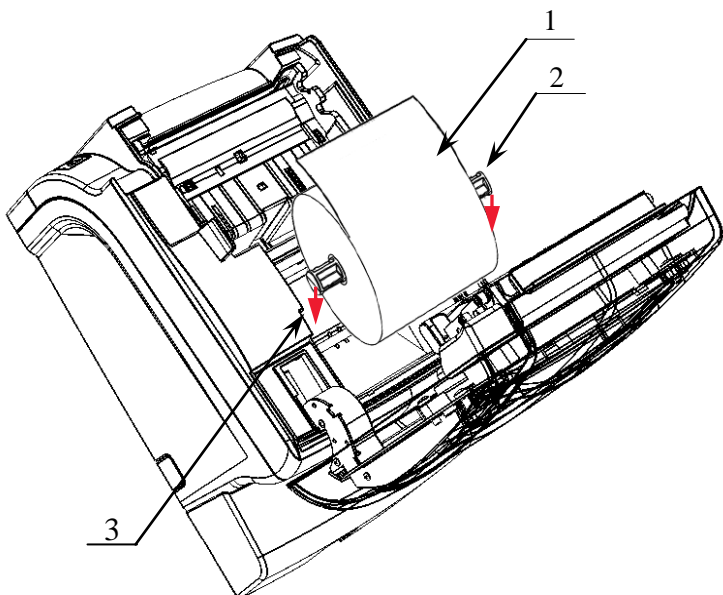


**Не допускается установка неплотно намотанных рулонов бумаги.**



**Запрещается открывать крышку во время печати.**

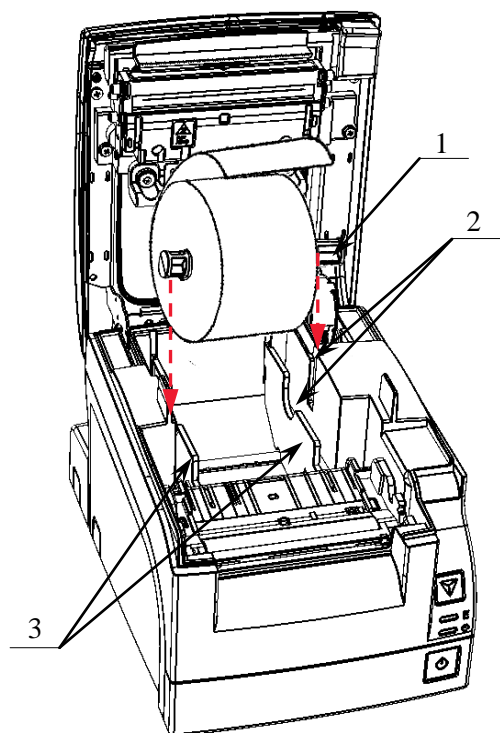
**В случае вертикальной установки ПД необходимо при установке рулона ЧЛ использовать ось для бумаги:**



1. Вставить ось 2 в рулон ЧЛ 1.
2. Установить ось вместе с надетым на нее рулоном в паз 3 корпуса ПД.
3. Закрыть крышку так, чтобы свободный конец ленты попал в прорезь крышки.

Рисунок 8. Заправка бумаги при вертикальной установке ПД

**При использовании ЧЛ шириной 58 мм нужно установить ограничители бумаги:**



1. Установить ограничители 3.
2. Вставить ось 1 в рулон ЧЛ.
3. Установить ось вместе с надетым на нее рулоном в пазы 2 ограничителей и корпуса ПД.
4. Закрыть крышку так, чтобы свободный конец ленты попал в прорезь крышки.

Рисунок 9. Установка ЧЛ с использованием ограничителей



st

Во избежание обрезания текста необходимо установить соответствующее значение параметра **Ширина ленты, знаков** равное **36** (смотрите раздел «Закладка «Параметры печати» на странице 30).

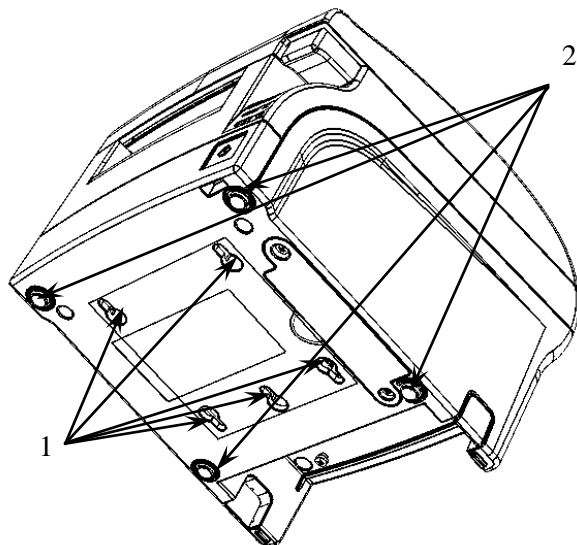
**В случае остановки («заедания»)** продвижения бумаги необходимо:

1. Открыть крышку ПД.
2. Удалить рулон с замятой лентой.
3. Освободить печатающее устройство от смятых кусочков бумаги.
4. Обрезать конец замятой ленты.
5. Заправить бумагу, как описано выше.

**При скосе** бумаги необходимо:

1. Открыть крышку ПД.
2. Поправить ленту.
3. Закрыть крышку так, чтобы свободный конец ЧЛ попал в прорези крышки.

## Крепление ПД



1. Пазы для вертикальной установки.
2. Самоклеющиеся ножки типа «3M Scotchmate».

Рисунок 10. Крепление ПД

ПД предусматривает два способа установки: в горизонтальном или в вертикальном положении. При вертикальной установке ПД используются пазы 1 (смотрите рисунок 10).

В случае горизонтальной установки ПД для исключения скольжения устройства рекомендуется использовать самоклеющиеся ножки типа «3M Scotchmate».

## Подключение денежного ящика

В случае необходимости ПД может быть укомплектован денежным ящиком отдельно.

Порт денежного ящика конфигурируется при пуско-наладочных работах.

В случае, когда возникает необходимость подключить денежный ящик, необходимо обратиться в УСЦ для конфигурации порта денежного ящика. Схема управления денежным ящиком приведена в «Инструкции по сервисному обслуживанию и ремонту» AL.P071.00.000 РД.



st

**Подключение денежных ящиков без конфигурации порта может привести к выходу из строя ПД.**

## Настройка ПД

В ПД имеется возможность настройки подключения ПД, настройки параметров печати. Это позволяет быстро и легко настроить ПД администратору и экспортировать настройки на другие ПД, таким образом, не требуется изменять ПО, работающее с ПД. Достаточно открыть визуальную страницу свойств ПД и несколькими «щелчками» мыши изменить внешний вид чека или поведение ПД. Например, ПД может самостоятельно переводить часы на летнее и зимнее время, открывать денежный ящик при закрытии чека, выделять итоговую сумму чека. Особое внимание уделено настройке внешнего вида чека.

Далее в этом разделе описаны доступные для настройки параметры и их влияние на работу ПД. Конфигурирование производится визуально при помощи продукта «Драйвер ККМ», входящего в комплект поставки ПД FPrint-77.

Поскольку для работы используются Драйвер ККМ, предназначенный для работы с ККМ, обозначение ККМ следует понимать как ПД, любое упоминание ЭКЛЗ следует игнорировать. Операции с фискальной памятью следует интерпретировать как операции с памятью ПД, например, фискализация – активизация памяти ПД и т. д.

Установка и конфигурирование драйвера описаны в Приложении 3 на странице 89.



При описании параметров настройки указаны значения «По умолчанию» в ПД. Именно такие значения установлены в ПД и использовались на испытаниях ПД при его производстве и последующем выпуске предприятием-поставщиком, устанавливаются при выполнении Технологического обнуления ПД и/или Инициализации таблиц начальными значениями.



st

При производстве ПД значения по умолчанию параметров работы ПД, а именно настройки количества символов в строке при печати документов, устанавливаются с условием использования чековой ленты шириной 80 мм. В случае использования ЧЛ шириной 58 мм и последующей настройки параметров работы ПД необходимо учитывать допустимое максимальное количество печатаемых символов в строке, которое должно быть равно 36 символам.



При использовании Общего драйвера версии выше, чем в настоящей комплектации ПД FPrint-77, необходимо использовать соответствующую ему документацию.

## **Вход в режим настройки ПД**

1. Запустите тестовую утилиту:  
**Пуск / Программы / АТОЛ / Драйвер торгового оборудования / Тесты / Драйвер ККМ.**
2. Нажмите кнопку «Настройка свойств» – откроется страница свойств драйвера ККМ.
3. Нажмите кнопку «Параметры оборудования» – откроется диалоговое окно с закладками «Параметры оборудования».



### **Вход в режим настройки ПД невозможен в следующих случаях:**

st

1. Открыт чек (закройте чек, в соответствии с описанием прикладной программы).
2. ПД заблокирован в режиме ввода даты (введите корректную дату и время, согласно приложению к «Руководству по эксплуатации»).
3. ПД заблокирован в режиме ввода пароля доступа к памяти ПД (введите правильный пароль доступа к памяти ПД согласно приложению к «Руководству по эксплуатации»).
4. При аппаратных ошибках ПД (обратиться в УСЦ).
5. Если не завершены операции активизации памяти ПД, перерегистрации, закрытия смены.

Для применения внесенных изменений в настройки ПД нужно нажать на кнопку «Применить» в нижней части рабочего окна Общего драйвера. Далее приведено описание проведения настройки параметров работы ПД посредством Общего драйвера.



**Закладка «Основные»**

**Параметры оборудования**

Налоги по секциям | Секции | Печать чека | Печать | Параметры печати  
 Скорость печати | Шрифт | Параметры ретрактора | Скидки/надбавки | Оплата  
**Основные** | Устройства | Скидки/время | Кассиры | Клише/реклама | Налоги

Номер ККМ в магазине: 1

Режим работы ККМ: Для торговли

Отрезка: Не полностью

Работа с принтером ПД: Запрещена

Пароль для доступа к ККМ: 0

Тестовый прогон (период, сек / кол-во): 2100 / 12

Макс. время простоя ЭКЛЗ, часов: 0

Открывать денежный ящик  Производить инкассацию

Игнор. ошибку отквр. ДЯ при раб. от АКБ  Весовые датчики

Звуковой сигнал при ошибках  SD-карта: Не использовать

Автоматическое снятие отчета по секциям перед Z-отчетом  Обнулять счетчик чеков

Программное отключение  Запретить отрезку

Запретить отрезку чеков

Запретить отрезку отчетов

Экспорт | Импорт | Тест... | ОК | Отмена | Применить

Для данной модели ПД параметры **Работа с принтером ПД**, **Игнор. Ошибку отквр. ДЯ при раб. от АКБ**, **Весовые датчики** и **Запретить отрезку** всегда недоступны.

**Номер ПД в магазине.** В этом поле указывается логический номер ПД (из диапазона 1..255). Основное достоинство данного способа идентификации ПД в том, что этот номер можно менять. То есть, если ПД сломался, то на его место можно поставить ПД с другим заводским номером, но запрограммировать в нем тот же логический номер.

По умолчанию в ПД: 1.

**Режим работы ПД.** В данном поле определяется режим работы ПД. Данный ПД поддерживает только режим «Для торговли».

По умолчанию в ПД: Для торговли.

**Отрезка.** Данный параметр указывает, нужно ли производить автоматическую отрезку ЧЛ после печати чеков. Если установлено значение «Нет», то автоматическая отрезка производиться не будет; если установлено значение «Полностью» или «Не полностью», то ПД будет производить отрезку после завершения печати документа.

По умолчанию в ПД: Не полностью.

**Пароль для доступа к ККМ.** Этот пароль используется программой, управляющей ПД, является числом из диапазона 0..9999.

По умолчанию в ПД: 0.

**Тестовый прогон (период, сек/кол-во).** Данный параметр указывает период (задержку) между печатью блоков технологического прогона (число из диапазона 0..9999) и число циклов (число из диапазона 0..9999) технологического прогона.

По умолчанию в ПД: Период 2100, число циклов 12.

**Макс. время простоя ЭКЛЗ, часов.** Не используется в данной версии оборудования.

**Открывать денежный ящик.** Данный параметр имеет смысл только если денежный ящик подключен к ПД. Есть 2 варианта работы ПД с денежным ящиком:

- ящик **будет открываться** – при закрытии любого чека и при снятии Z-отчета (если включен флаг **Производить инкассацию**) ПД будет подавать сигнал «Открыть ящик»;
- ящик **открываться не будет** – ПД не станет самостоятельно подавать сигнал денежному ящику при закрытии чека и при снятии Z-отчета.

Параметр не влияет на способность ПД открывать денежный ящик, присоединенный к ней, по командам с ПК. То есть, если ПО специально подает команду ПД «Открыть ящик», то вне зависимости от данного параметра ящик будет открываться.



Если ящик закрыт на ключ, то ПД не сможет его открыть.

---

По умолчанию в ПД: Установлен.

**Звуковой сигнал при ошибках.** Если флаг установлен, то при возникновении ошибок при работе ПД будет издавать звуковой сигнал. В противном случае – звуковой сигнал воспроизводиться не будет.

По умолчанию в ПД: Не установлен.

**Автоматическое снятие отчета по секциям перед Z-отчетом.** Если флаг установлен, то перед суточным отчетом с гашением на печать будет выведен отчет по секциям.

По умолчанию в ПД: Не установлен.

**Программное отключение.** Данный параметр предназначен для выключения ПД только программным способом без использования кнопки включения питания ПД (подробнее о программном выключении ПД смотрите протокол работы данного ПД).

По умолчанию в ПД: Не установлен.

**Производить инкассацию.** Если флаг установлен, то после снятия суточного отчета с гашением обнуляется счетчик наличных денег в ПД, и печатается строка «ИНКАССАЦИЯ», если флаг выключен – печатается строка «НАЛИЧНОСТЬ», а счетчик наличных денег в ПД не обнуляется:

**Установлен****Не установлен**

<b>Установлен</b>		<b>Не установлен</b>	
<b>ТОРГОВЫЙ ОБЪЕКТ №1</b> <b>ДОБРО ПОЖАЛОВАТЬ!</b>		<b>ТОРГОВЫЙ ОБЪЕКТ №1</b> <b>ДОБРО ПОЖАЛОВАТЬ!</b>	
ОТЧЕТ СУТОЧНЫЙ С ГАШЕНИЕМ № 0030		ОТЧЕТ СУТОЧНЫЙ С ГАШЕНИЕМ № 0030	
<hr style="border-top: 1px dashed black;"/>		<hr style="border-top: 1px dashed black;"/>	
<hr style="border-top: 1px dashed black;"/>		<hr style="border-top: 1px dashed black;"/>	
ИНКАССАЦИЯ	≅38.70	НАЛИЧНОСТЬ	≅38.70
ВЫРУЧКА	≅38.70	ВЫРУЧКА	≅38.70
СМЕННЫЙ ИТОГ ПРОДАЖ	≅38.70	СМЕННЫЙ ИТОГ ПРОДАЖ	≅38.70
СМЕННЫЙ ИТОГ ПОКУПОК	≅0.00	СМЕННЫЙ ИТОГ ПОКУПОК	≅0.00



Данный параметр не влияет на вид суточного отчета БЕЗ гашения (в нем всегда печатается «НАЛИЧНОСТЬ»).

По умолчанию в ПД: Установлен.

**SD-карта.** Данный параметр предназначен для настройки режима работы с SD картой и может принимать следующие значения:

- **Не использовать.** Информация о проведенных регистрациях за смену не будет сохранена на карте памяти.
- **Легкий режим.** В данном режиме при заполнении SD карты либо при возникновении ошибки SD карты во время открытой смены сохранение информации производится не будет.
- **Жесткий режим.** При возникновении неполадок в работе SD карты либо ее заполнении во время открытой смены ПД будет заблокирован для проведения регистраций. В таком случае нужно закрыть смену (снять суточный отчет с гашением), заменить карту памяти (подробнее смотрите раздел «Установка SD карты» на странице 18 настоящего руководства).

Также о данном параметре смотрите протокол работы ПД из комплекта поставки. Формат данных, сохраненных на SD карте, подробно описан в разделе «Работа с SD картой» (страница 60).

По умолчанию в ПД: Не использовать.

**Обнулять счетчик чеков.** Если флаг установлен, то после снятия суточного отчета с гашением будет обнулен счетчик номеров чеков, и первый чек следующей смены будет иметь номер 0001.

**Установлен**

**ТОРГОВЫЙ ОБЪЕКТ №1  
ДОБРО ПОЖАЛОВАТЬ!**

---

Чипсы с беконом LAYS  
01 2.345 X 5.50 ≈12.90

**ИТОГ** **≈12.90**

НАЛИЧНЫМИ ≈12.90  
#0005 ДОК. 00000005 К30 15-11-13 10:53  
↑ПД 0001002 ИНН 123456789012↑

**СПАСИБО  
ЗА ПОКУПКУ!**

---

**ТОРГОВЫЙ ОБЪЕКТ №1  
ДОБРО ПОЖАЛОВАТЬ!**

---

ОТЧЕТ СУТОЧНЫЙ  
С ГАШЕНИЕМ № 0010

**Не установлен**

**ТОРГОВЫЙ ОБЪЕКТ №1  
ДОБРО ПОЖАЛОВАТЬ!**

---

Чипсы с беконом LAYS  
01 2.345 X 5.50 ≈12.90

**ИТОГ** **≈12.90**

НАЛИЧНЫМИ ≈12.90  
#0005 ДОК. 00000005 К30 15-11-13 10:53  
↑ПД 0001002 ИНН 123456789012↑

**СПАСИБО  
ЗА ПОКУПКУ!**

---

**ТОРГОВЫЙ ОБЪЕКТ №1  
ДОБРО ПОЖАЛОВАТЬ!**

---

ОТЧЕТ СУТОЧНЫЙ  
С ГАШЕНИЕМ № 0010

**СПАСИБО  
ЗА ПОКУПКУ!**

---

**ТОРГОВЫЙ ОБЪЕКТ №1  
ДОБРО ПОЖАЛОВАТЬ!**

---

Чипсы с беконом LAYS  
01 2.345 X 5.50 ≈12.90

**ИТОГ** **≈12.90**

НАЛИЧНЫМИ ≈12.90  
0001 ДОК. 00000007 К30 15-11-13 11:53  
↑ПД 0001002 ИНН 123456789012↑

**СПАСИБО  
ЗА ПОКУПКУ!**

**СПАСИБО  
ЗА ПОКУПКУ!**

---

**ТОРГОВЫЙ ОБЪЕКТ №1  
ДОБРО ПОЖАЛОВАТЬ!**

---

Чипсы с беконом LAYS  
01 2.345 X 5.50 ≈12.90

**ИТОГ** **≈12.90**

НАЛИЧНЫМИ ≈12.90  
0006 ДОК. 00000007 К30 15-11-13 11:53  
↑ПД 0001002 ИНН 123456789012↑

**СПАСИБО  
ЗА ПОКУПКУ!**

Если флаг выключен, то нумерация чеков в ПД будет сквозная, то есть номер первого чека смены будет на единицу больше, чем последний номер чека предыдущей смены.



Данный параметр не влияет на сквозной номер документа.



После чека с номером 9999 идет чек с номером 0000 вне зависимости от значения данного параметра.

По умолчанию в ПД: Не установлен.

**Запретить отрезку чеков и Запретить отрезку отчетов.** Настройки предназначены для отключения отрезки чеков и/или отчетов после их распечатки на ЧЛ.

По умолчанию в ПД: Флаги не установлены.

## Закладка «Устройства»

На данной закладке выбирается тип подключения ПД к ПК.

Параметры оборудования				
Параметры печати	Шрифт	Параметры ретрактора	Скидки/надбавки	Оплата
Налоги	Налоги по секциям	Секции	Печать чека	Печать
Основные	<b>Устройства</b>	Скидки/время	Кассиры	Клише/реклама
Порт 1:	Нет устройства	Скорость:	115200 бод	
Порт 2:	Нет устройства	Скорость:	9600 бод	
Порт 3:	Нет устройства	Скорость:		
Порт 4:	ПК по RS-232			
Пин-код:				
MAC-адрес:	00:55:55:00:09:01			
IP-адрес:	192.168.10.1			
IP-порт:	5555			
Маска подсети:	255.255.255.0			
Шлюз:	192.168.10.0			

Экспорт    Импорт    Тест...    ОК    Отмена    Применить

Для данной модели ПД параметры **Порт 1 - Порт 3** и **Пин-код** всегда недоступны.

**Порт 4.** Поле предназначено для настройки канала связи, посредством которого осуществляется обмен данными ПД с ПК (интерфейс RS-232, интерфейс USB либо Ethernet соответственно). Подробнее о подключении ПД через USB-порт смотрите раздел «Подключение ПД через USB-порт» на странице 91. Подробнее о подключении ПД через Ethernet – раздел «Подключение ПД через Ethernet» на странице 91.



Подключение оборудования всех трех типов одновременно невозможно.



При изменении канала связи с ПК необходимо перезагрузить ПД, чтобы настройки вступили в силу.

По умолчанию в ПД: RS-232.

**Скорость.** Поля предназначены для настройки скорости обмена ПД с ПК (при работе по интерфейсу RS-232). На этой скорости ПД ожидает команды от ПК. Только если эта скорость совпадает со скоростью драйвера, то возможна работа ПК с ПД. То есть, если ПК посылает

команды на скорости отличной от той, на какой ПД ожидает получать команды, совместная работа ПК и ПД невозможна.



**При изменении скорости в данном поле драйвер (при записи настроек в ПД) автоматически изменяет свою скорость для предотвращения потери связи с ПД из-за различия скоростей драйвера и ПД.**

По умолчанию в ПД: Скорость 115200.

**MAC-адрес** (при работе по интерфейсу Ethernet). Данное поле содержит MAC-адрес используемого экземпляра ПД, подключенного к локальной сети Ethernet, который является уникальным идентификационным номером данного ПД и не подлежит редактированию.

**IP-адрес** (при работе по интерфейсу Ethernet). Поле содержит IP-адрес данного экземпляра ПД. IP-адрес также можно запрограммировать в Таблице 2 Ряд 1 Поле 88 (подробнее о программировании таблиц смотрите Протокол работы данного ПД).

По умолчанию в ПД: 192.168.10.1.

**IP-порт** (при работе по интерфейсу Ethernet). Поле содержит значение IP-порта. Номер IP-порта также можно запрограммировать в Таблице 2 Ряд 1 Поле 91.

По умолчанию в ПД: 5555.

**Маска подсети** (при работе по интерфейсу Ethernet). Данный параметр предназначен для определения подсети, в которой работает и ПК и подключенный к нему ПД.



**Для корректной работы по интерфейсу Ethernet ПК и ПД должны находиться в одной подсети.**

По умолчанию в ПД: 255.255.255.0.

**Шлюз** (при работе по интерфейсу Ethernet). Данное поле содержит IP-адрес шлюза.

По умолчанию в ПД: 192.168.10.0.

### ***Закладка «Параметры печати»***


На этой закладке настраиваются режимы самого процесса печати, а не данные, которые печатаются.

С помощью параметров этой закладки можно найти компромисс между скоростью и качеством печатаемых чеков, настроить шрифт, которым будет печататься информация на чековой ленте. Параметры этой закладки позволяют существенно экономить расходные материалы при том же объеме печатаемой информации, за счет более коротких чеков и отчетов.

Параметры оборудования	
Налоги	Налоги по секциям
Основные	Устройства
Секции	Скидки/время
Печать чека	Кассиры
Печать	Клише/реклама
Параметры печати	Шрифт
Параметры ретрактора	Скидки/надбавки
	Оплата
Качество печати:	<input type="text"/>
Режим печати:	<input type="text"/>
Одностанционная печать:	Быстрая
Ширина ленты, знаков:	48
Левый отступ, знаков:	0
Межсимвольный интервал:	<input type="text"/>
Фискальная станция:	<input type="text"/>
ПД после закрытия чека:	Не пром. и не осв.
Верхний датчик бумаги ПД:	Использовать
Нижний датчик бумаги ПД:	Использовать
Минимальная яркость термокомпенсации на ЧЛ:	4
Перенос реквизитов:	Если не умещаются

Экспорт    Импорт    Тест...    ОК    Отмена    Применить

Для данной модели ПД параметры **Качество печати**, **Режим печати**, **Одностанционная печать**, **Межсимвольный интервал**, **Фискальная станция**, **ПД после закрытия чека**, **Верхний датчик бумаги ПД**, **Нижний датчик бумаги ПД** всегда недоступны.

 **Качество печати существенно зависит от качества используемой термобумаги. На бумаге низкого качества символы могут расплываться или плохо пропечатываться. Также качество печати может зависеть от температуры окружающей среды. В этом случае необходимо подобрать наиболее оптимальные настройки качества печати.**

**Ширина ленты.** Параметр может быть задан в диапазоне от 24 до 57 символов в строке.

По умолчанию в ПД: 48.

**Левый отступ, знаков.** Этот параметр задает количество пустых знакомест от левого края бумаги до начала области печати.

**Минимальная яркость термокомпенсации на ЧЛ.** При длительной печати термопечатающая головка ПД нагревается. При повышении температуры термоголовки ПД начинает постепенно снижать яркость печати до значения, заданного данным параметром. После достижения заданной минимальной яркости ПД начинает снижать скорость печати.

По умолчанию в ПД: 4.

**Перенос строк.** Этот параметр задает способ печати реквизитов. Возможные значения:

- **Всегда** – наименование реквизита и его значение всегда печатаются на разных строках;

- **Если не умещаются** – если наименование реквизита и его значение умещаются в одной строке, то они печатаются на одной строке, если нет – печатаются на разных строках.
- **Если не умещается, то обрезать** – если наименование реквизита и его значение умещаются в одной строке, то они печатаются на одной строке, если нет, то печатается на одной строке, но символы, которые не умещаются, будут обрезаны.

По умолчанию в ПД: Если не умещаются.

### Закладка «Шрифт»

	ЧЛ	КЛ
Яркость печати:	6	6
Межстрочный интервал:	3	2
Шрифт:	20	16
Высота шрифта:		
Ширина шрифта:		

Для данной модели ПД параметры **Высота шрифта** и **Ширина шрифта** всегда недоступны.

**Яркость печати.** Может принимать значения от 1 (минимальная) до 15 (максимальная).

Яркость печати меняется при изменении температуры окружающей среды. Яркость при температуре воздуха +10° С должна быть больше, чем при температуре +35 °С для того, чтобы на чеке изображение имело одинаковую яркость.

Если печать производится нечасто и чеки короткие, то следует установить яркость больше, чем при интенсивной печати длинных чеков.

По умолчанию в ПД: 6.

**Межстрочный интервал.** Указывает количество точек (по вертикали) между соседними строками текста. Чем больше значение указано в данном параметре, тем разреженнее строки.



**Межстрочный интервал 3**

<p><b>ТОРГОВЫЙ ОБЪЕКТ №1</b> <b>ДОБРО ПОЖАЛОВАТЬ!</b></p> <hr/> <p>ОТЧЕТ СУТОЧНЫЙ С ГАШЕНИЕМ №0011</p> <hr/> <p>ПРОДАЖИ</p>
---

**Межстрочный интервал 9**

<p><b>ТОРГОВЫЙ ОБЪЕКТ №1</b> <b>ДОБРО ПОЖАЛОВАТЬ!</b></p> <hr/> <p>ОТЧЕТ СУТОЧНЫЙ С ГАШЕНИЕМ №0011</p> <hr/> <p>ПРОДАЖИ</p>
---

С одной стороны, чем меньше межстрочный интервал, тем короче чек (экономия расходных материалов), а с другой – строки начинают сливаться (чек трудно читать). Межстрочный интервал может принимать значения в диапазоне от 1 до 15.



С увеличением межстрочного интервала быстрее отводится тепло из зоны печати, что приводит к некоторому увеличению скорости печати.

По умолчанию в ПД: 3.

**Шрифт.** В ПД доступно 6 шрифтов: 1 (24x12), 2 (20x12), 3 (16x12), 4 (10x12), 5 (10x12) и 6 (14x10) (цифры в скобках указывают количество точек по вертикали и горизонтали, шрифт 5 отличается от шрифта 4 жирным начертанием (**bolt**)). Шрифт 1 – самый высокий (24 точки по вертикали), а шрифты 4 и 5 – самые низкие. То есть, одинаковые чеки (с равным количеством строк), напечатанные шрифтом 1 (24x12) и 4 (10x12) будут разной длины (шрифтом 1 (24x12) – длиннее).

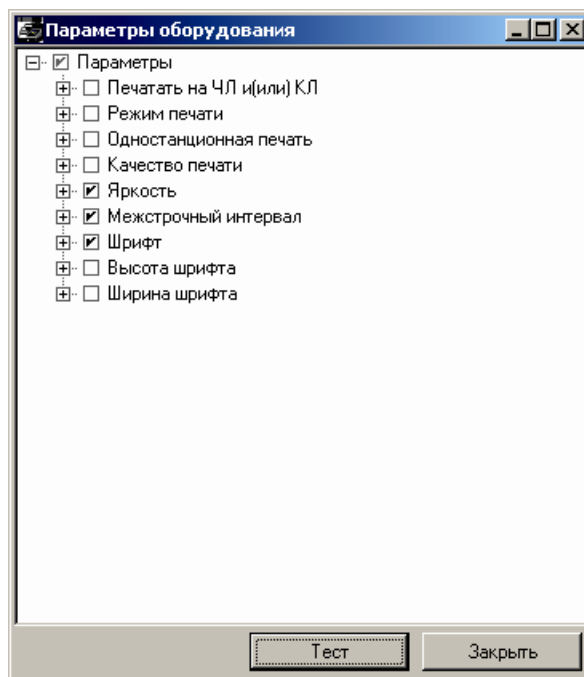


После изменения шрифта ЧЛ и/или межстрочного интервала ЧЛ следует проконтролировать правильность настройки клише (особенно Количество строк ЧЛ).

По умолчанию в ПД: 2 (20x12) для ЧЛ, 3(16x12) для КЛ.

**Тест**

Чтобы визуально определить параметры печати можно воспользоваться дополнительной функцией ПД «Тест». В дополнительном окне «Параметры оборудования» нажать на кнопку «Тест», предварительно установив галочки напротив тех параметров печати, которые необходимо проверить.



При этом ПД распечатает демонстрационный документ, исходя из которого, можно настроить наиболее приемлемые параметры печати.

**Закладка «Печать»**

Параметры оборудования	
Параметры печати	Шрифт
Основные	Параметры ретрактора
Устройства	Скидки/надбавки
Скидки/время	Кассиры
Клише/реклама	Печать чека
Налоги	Печать
Налоги по секциям	
Секции	
Документ открытия смены:	На ЧЛ
Разделители в отчетах:	Печатать
Необнуляемая сумма в Z отчете:	Печатать последнюю
Команды "Печать строки" и "Формирование реквизита":	На ЧЛ
Формат и печать ЭЖ:	ЭЖ не ведется
Режим отображения тиын:	Учитываются
Печать скидок/надбавок:	На ЧЛ
Печать налогов:	На ЧЛ
Зав. номер ККМ на КЛ: <input type="checkbox"/>	Печатать на КЛ: <input type="checkbox"/>
ИНН/РНН на КЛ: <input type="checkbox"/>	Остаток ФП в Z отчете: <input type="checkbox"/>
Расширенные X и Z отчеты: <input type="checkbox"/>	Автоперепечатка отложенного документа: <input type="checkbox"/>
Печать ЭЖ при закрытии смены: <input type="checkbox"/>	
Экспорт	Импорт
Тест...	OK
	Отмена
	Применить

Для данной модели ПД параметры **Режим отображения тиын**, **Печать на КЛ**, **Автоперепечатка отложенного документа** всегда недоступны.



**Печать ЭЖ при закрытии смены доступна в ПД версии исполнения с ЭЖ.**

**Документ открытия смены.** Обычно смена открывается при закрытии первого чека после снятия суточного отчета с гашением. Однако ПД позволяет открывать смену специальным документом:

```

-----
ТОРГОВЫЙ ОБЪЕКТ №1
ДОБРО ПОЖАЛОВАТЬ!
-----
ОТКРЫТИЕ СМЕНЫ
Произвольный текст пользователя
ДОК. 00000008          К10 15-11-13 10:53
ПД 0001002           ИНН 123456789012
-----
СПАСИБО
ЗА ПОКУПКУ!
-----

```

В документе открытия смены присутствует строка, в которую можно добавить строку с произвольным текстом, задаваемым пользователем.



Если смена открывается чеком (продажи / возврата продажи/ покупки / возврата покупки / внесения / выплаты), то строка с произвольным текстом в документе открытия смены печататься не будет.

---



Команды «Печать строки» и «Формирование реквизита» (смотрите страницу 38) не влияют на печать произвольного текста в документе открытия смены.

---

По умолчанию в ПД: Печатать на ЧЛ.

**Разделители в отчетах.** Для повышения читаемости отчетов, состоящих из нескольких отдельных групп данных, эти блоки могут отделяться друг от друга горизонтальными разделительными линиями:

**Разделители печатаются**

<b>ТОРГОВЫЙ ОБЪЕКТ №1 ДОБРО ПОЖАЛОВАТЬ!</b>	
ОТЧЕТ СУТОЧНЫЙ С ГАШЕНИЕМ № 0030	
ПРОДАЖИ:	
ПРОДАЖ	≐12.90
НАЛИЧНЫМИ	≐12.90
СТОРНО	≐0.00
ВОЗВРАТОВ ПРОДАЖ	≐0.00
НАЛИЧНЫМИ	≐0.00
СТОРНО	≐0.00
ПОКУПКИ:	
ПОКУПОК	≐0.90
НАЛИЧНЫМИ	≐0.90
СТОРНО	≐0.00
ВОЗВРАТОВ ПОКУПОК	≐0.00
НАЛИЧНЫМИ	≐0.00
СТОРНО	≐0.00
ВНЕСЕНИЕ	≐0.00
ВЫПЛАТА	≐0.00
ПРОДАЖИ:	
ПРОДАЖ	0001
СТОРНО	0000
ВОЗВРАТОВ	0000
СТОРНО ВОЗВРАТОВ	0000
ПОКУПКИ:	
ПОКУПОК	0000
СТОРНО	0000
ВОЗВРАТОВ	0000
СТОРНО ВОЗВРАТОВ	0000
ВНЕСЕНИЙ	0000
ВЫПЛАТ	0000
СЛУЖЕБНЫХ ДОКУМЕНТОВ	0000
ИНКАССАЦИЯ	≐12.90
ВЫРУЧКА	≐12.90
СМЕННЫЙ ИТОГ ПРОДАЖ	≐12.90
СМЕННЫЙ ИТОГ ПОКУПОК	≐12.90
ДОК. 00000031	К30 15-11-13 16:47
↑ПД 0001002	ИНН 123456789012↑
<b>СПАСИБО ЗА ПОКУПКУ!</b>	

**Разделители не печатаются**

<b>ТОРГОВЫЙ ОБЪЕКТ №1 ДОБРО ПОЖАЛОВАТЬ!</b>	
ОТЧЕТ СУТОЧНЫЙ С ГАШЕНИЕМ № 0030	
ПРОДАЖИ:	
ПРОДАЖ	≐12.90
НАЛИЧНЫМИ	≐12.90
СТОРНО	≐0.00
ВОЗВРАТОВ ПРОДАЖ	≐0.00
НАЛИЧНЫМИ	≐0.00
СТОРНО	≐0.00
ПОКУПКИ:	
ПОКУПОК	≐0.90
НАЛИЧНЫМИ	≐0.90
СТОРНО	≐0.00
ВОЗВРАТОВ ПОКУПОК	≐0.00
НАЛИЧНЫМИ	≐0.00
СТОРНО	≐0.00
ВНЕСЕНИЕ	≐0.00
ВЫПЛАТА	≐0.00
ПРОДАЖИ:	
ПРОДАЖ	0001
СТОРНО	0000
ВОЗВРАТОВ	0000
СТОРНО ВОЗВРАТОВ	0000
ПОКУПКИ:	
ПОКУПОК	0000
СТОРНО	0000
ВОЗВРАТОВ	0000
СТОРНО ВОЗВРАТОВ	0000
ВНЕСЕНИЙ	0000
ВЫПЛАТ	0000
СЛУЖЕБНЫХ ДОКУМЕНТОВ	0000
ИНКАССАЦИЯ	≐12.90
ВЫРУЧКА	≐12.90
СМЕННЫЙ ИТОГ ПРОДАЖ	≐12.90
СМЕННЫЙ ИТОГ ПОКУПОК	≐12.90
ДОК. 00000031	К30 15-11-13 16:47
↑ПД 0001002	ИНН 123456789012↑
<b>СПАСИБО ЗА ПОКУПКУ!</b>	



Так как отчеты печатаются не очень часто и перерасход бумаги незначителен, то снижение читаемости в пользу экономии расходных материалов не имеет смысла.

Возможно запрограммировать любой символ разделителя, например символ “\*” (звездочка).

По умолчанию в ПД: Печатать на ЧЛ разделитель символ “-” (сплошное тире).

**Необнуляемая сумма в Z-отчете.** При заполнении книги кассира-операциониста следует указывать нарастающий итог. ПД самостоятельно может его подсчитывать двумя способами и выводить на печать.

- **Не печатать.** При снятии суточного отчета с гашением ПД не печатает никакой информации о необнуляемой сумме.

**Печатать**

ТОРГОВЫЙ ОБЪЕКТ №1 ДОБРО ПОЖАЛОВАТЬ!	
ОТЧЕТ СУТОЧНЫЙ С ГАШЕНИЕМ № 0002	
~~~~~	
ДОК. 00000018	КЗ0 15-11-13 10:55
↑ПД 0001002	ИНН 123456789012↑
НЕОБНУЛЯЕМАЯ СУММА ПРОДАЖ	
	≈12029.23
НЕОБНУЛЯЕМАЯ СУММА ПОКУПОК	
	≈315.00
<b>СПАСИБО ЗА ПОКУПКУ!</b>	

**Не печатать**

ТОРГОВЫЙ ОБЪЕКТ №1 ДОБРО ПОЖАЛОВАТЬ!	
ОТЧЕТ СУТОЧНЫЙ	
С ГАШЕНИЕМ № 0002	
~~~~~	
ДОК. 00000018	КЗ0 15-11-13 10:55
↑ПД 0001002	ИНН 123456789012↑
<b>СПАСИБО ЗА ПОКУПКУ!</b>	

- **Печатать всю сумму.** ПД суммирует все сменные итоги всех записей, хранящихся в памяти ПД.
- **Печатать последнюю сумму.** ПД суммирует сменные итоги всех записей, сделанных после последней перерегистрации.



После активизации памяти ПД и до первой ее перерегистрации настройка «Печатать всю сумму» и «Печатать последнюю сумму» дают одинаковые результаты. Но после перерегистрации в первом случае ПД продолжает увеличивать необнуляемую сумму, накопленную перед перерегистрацией, а во втором – начинает ее заново (с 0.00), не учитывая необнуляемую сумму, накопленную перед последней перерегистрацией.

Допустим, после активизации памяти ПД было закрыто 150 смен. На момент перерегистрации необнуляемая сумма продаж была равна 150000.00. После проведения перерегистрации были закрыты смены №151 и 152 со сменными итогами продаж 2000.00 и 450.00 соответственно.

В случае **Печатать всю сумму:**

Смена	Сменный итог продаж	Необнуляемая сумма продаж
150		150000.00
151	2000.00	152000.00
152	450.00	152450.00

В случае **Печатать последнюю сумму:**

Смена	Сменный итог продаж	Необнуляемая сумма продаж
150		150000.00
151	2000.00	2000.00
152	450.00	2450.00

По умолчанию в ПД: Печатать последнюю сумму.

**Команды «Печать реквизита» и «Формирование реквизита».** В большинстве случаев данный параметр позволяет управлять печатью названия товара при регистрации:

**Название печатается**

Чипсы с беконом LAYS	2.345 x 5.50 ≈12.90
01	
<b>ИТОГ</b>	<b>≈12.90</b>

**Название не печатается**

01	2.345 x 5.50 ≈12.90
<b>ИТОГ</b>	<b>≈12.90</b>



Этот параметр сильно связан с деталями реализации драйвера и ПО, использующего ПД. Поэтому перед использованием данного параметра стоит проконсультироваться с поставщиком ПО или произвести доскональные эксперименты – может перестать печататься не только название товара, но и другая более важная информация.

По умолчанию в ПД: Печатать на ЧЛ.

**Формат и печать ЭЖ (для ПД в исполнении с ЭЖ).** ПД позволяет вести как полный, так и сокращенный ЭЖ. В сокращённом ЭЖ регистрируются только следующие данные: номер чека, номер документа, тип чека, дата, время, секция и итоговая сумма. Данное поле позволяет настроить способ ведения ЭЖ:

- ведется полный ЭЖ;
- ведется сокращенный ЭЖ;
- ЭЖ не ведется.



В режиме ведения полного ЭЖ печать названия секции, имени кассира, сквозного номера документа, названия чека продажи, заводского номера ПД (кроме отчётов), ИНН, номера секции и данных команды «Печать строки» и «Формирование реквизита» настраивается отдельно. За печать этих параметров отвечают соответствующие настройки для КЛ.



Ведение электронного журнала возможно только на ПД, поддерживающем работу с ЭЖ.

По умолчанию в ПД: ЭЖ не ведется.

**Печать скидок/надбавок.** Данный параметр предназначен для настройки печати скидок/надбавок на ЧЛ в отчетах с гашением и отчетах без гашения и настройки возможности сохранять информацию о скидках/надбавках в ЭЖ (применяется в ПД в исполнении с ЭЖ). Параметр может принимать следующие значения:

- не печатать на ЧЛ;
- печатать на ЧЛ в X- и Z-отчетах будет печататься блок информации о зарегистрированных командой «Регистрация скидок/надбавок» скидках и надбавках;
- сохранять в ЭЖ;
- печатать на ЧЛ и сохранять в ЭЖ.

По умолчанию в ПД: На ЧЛ.

**Печать налогов.** Данный параметр предназначен для настройки печати информации о налогах в отчетах с гашением и отчетах без гашения на ЧЛ и настройки возможности сохранять информацию в ЭЖ (применяется в ПД в исполнении с ЭЖ). Параметр может принимать следующие значения:

- не печатать на ЧЛ;
- печатать на ЧЛ;
- сохранять в ЭЖ;
- печатать на ЧЛ и сохранять в ЭЖ .

По умолчанию в ПД: На ЧЛ.

**Зав. номер ПД на КЛ.** По умолчанию на КЛ печатается заводской номер ПД. Но для экономии бумаги печать заводского номера ПД на КЛ можно отключить.

### Печатать

ТОРГОВЫЙ ОБЪЕКТ №1 ДОБРО ПОЖАЛОВАТЬ!		
-----		
КОНТРОЛЬНАЯ ЛЕНТА №02 СОКРАЩЕННАЯ СМЕНА №0004		
ОТКРЫТИЕ СМЕНЫ		
КЗ0		15-11-13 14:07
РНМ		1234567890
ИНН		123456789012
ПД		0001002
ИТОГ		≐12.90
#0004 КЗ0		15-11-13 14:07
РНМ		1234567890
ИНН		123456789012
ПД		0001002
ДОК. 00000018	КЗ0	15-11-13 14:07
ПД 0001002	ИНН	123456789012
<b>СПАСИБО ЗА ПОКУПКУ!</b>		

### Не печатать

ТОРГОВЫЙ ОБЪЕКТ №1 ДОБРО ПОЖАЛОВАТЬ!		
-----		
КОНТРОЛЬНАЯ ЛЕНТА №02 СОКРАЩЕННАЯ СМЕНА №0004		
ОТКРЫТИЕ СМЕНЫ		
КЗ0		15-11-13 14:07
РНМ		1234567890
ИНН		123456789012
ИТОГ		≐12.90
#0004 КЗ0		15-11-13 14:07
РНМ		1234567890
ИНН		123456789012
ДОК. 00000018	КЗ0	15-11-13 14:07
ПД 0001002	ИНН	123456789012
<b>СПАСИБО ЗА ПОКУПКУ!</b>		



В нижней части КЛ заводской номер будет напечатан независимо от данной настройки.

По умолчанию в ПД: Флаг выключен.

**ИНН/РНН на КЛ.** По умолчанию на КЛ печатается ИНН. Но для экономии бумаги печать ИНН на КЛ можно отключить.



**Печатать**

<b>ТОРГОВЫЙ ОБЪЕКТ №1 ДОБРО ПОЖАЛОВАТЬ!</b>			
-----			
КОНТРОЛЬНАЯ ЛЕНТА №02 СОКРАЩЕННАЯ СМЕНА №0004			
ОТКРЫТИЕ СМЕНИ			
КЗ0		15-11-13	14:07
РНМ		1234567890	
ИНН		123456789012	
ПД		0001002	
ИТОГ		≈12.90	
#0004	КЗ0	15-11-13	14:07
РНМ		1234567890	
ИНН		123456789012	
ПД		0001002	
ДОК. 00000018	КЗ0	15-11-13	14:07
ПД 0001002	ИНН	123456789012	
<b>СПАСИБО ЗА ПОКУПКУ!</b>			

**Не печатать**

<b>ТОРГОВЫЙ ОБЪЕКТ №1 ДОБРО ПОЖАЛОВАТЬ!</b>			
-----			
КОНТРОЛЬНАЯ ЛЕНТА №02 СОКРАЩЕННАЯ СМЕНА №0004			
ОТКРЫТИЕ СМЕНИ			
КЗ0		15-11-13	14:07
РНМ		1234567890	
ПД		0001002	
ИТОГ		≈12.90	
#0004	КЗ0	15-11-13	14:07
РНМ		1234567890	
ПД		0001002	
ДОК. 00000018	КЗ0	15-11-13	14:07
ПД 0001002	ИНН	123456789012	
<b>СПАСИБО ЗА ПОКУПКУ!</b>			



В нижней части КЛ ИНН будет напечатан независимо от данной настройки.

По умолчанию в ПД: Флаг выключен.

**Остаток ФП в отчете.** При печати суточного отчета с гашением ПД может сообщать количество оставшихся свободных полей для сменных отчетов (сколько еще суточных отчетов с гашением ПД позволит сделать):

**Установлен**

<b>ТОРГОВЫЙ ОБЪЕКТ №1 ДОБРО ПОЖАЛОВАТЬ!</b>			
-----			
ОТЧЕТ СУТОЧНЫЙ С ГАШЕНИЕМ № 0005			
~~~~~			
ДОК. 00000018	КЗ0	15-11-13	11:20
↑ПД 0001002	ИНН	123456789012	↑
ВНИМАНИЕ В ПАМЯТИ ПД ОСТАЛОСЬ 8529 СВОБОДНЫХ ПОЛЕЙ			
<b>СПАСИБО ЗА ПОКУПКУ!</b>			

**Не установлен**

<b>ТОРГОВЫЙ ОБЪЕКТ №1 ДОБРО ПОЖАЛОВАТЬ!</b>			
-----			
ОТЧЕТ СУТОЧНЫЙ С ГАШЕНИЕМ № 0005			
~~~~~			
ДОК. 00000018	КЗ0	15-11-13	11:20
↑ПД 0001002	ИНН	123456789012	↑
<b>СПАСИБО ЗА ПОКУПКУ!</b>			

Всего ПД позволяет напечатать 8534 суточных отчетов с гашением (память ПД имеет 8534 полей для сменных записей). При каждом закрытии смены занимается одна запись.



Вне зависимости от данной настройки ПД автоматически будет печатать предупреждение после того, как в памяти ПД останется менее 30 свободных полей для сменных записей.

По умолчанию в ПД: Не установлен.

**Расширенные X и Z отчеты.** Если флаг установлен, то перед печатью отчетов с гашением и отчетов без гашения будет производиться печать отчета по секциям, отчета по кассирам, отчета по часам, отчета количеств.

По умолчанию в ПД: Выключен.

**Печать ЭЖ при закрытии смены** (для ПД в исполнении с ЭЖ). Если флаг установлен, то перед печатью суточного отчета с гашением ПД выводит на печать всю информацию, сохраненную в ЭЖ.

По умолчанию в ПД: Выключен.

### **Закладка «Печать чека»**

The screenshot shows a software dialog box titled "Параметры оборудования" (Equipment Parameters). It has several tabs: "Основные" (Main), "Устройства" (Devices), "Скидки/время" (Discounts/Time), "Кассиры" (Cashiers), "Клише/реклама" (Clips/Advertising), "Параметры печати" (Printing Parameters), "Шрифт" (Font), "Параметры ретрактора" (Retractor Parameters), "Скидки/надбавки" (Discounts/Supplements), "Оплата" (Payment), "Налоги" (Taxes), "Налоги по секциям" (Taxes by Sections), "Секции" (Sections), "Печать чека" (Check Printing), and "Печать" (Printing). The "Печать чека" tab is active. It contains a list of parameters, each with a dropdown menu:

Parameter	Value
Имя кассира:	Нет
Сквозной номер документа:	На ЧЛ
Номер секции:	На ЧЛ
Название секции:	Нет
Название чека продажи:	Нет
Двойная высота итога чека:	На ЧЛ
Двойная ширина итога чека:	На ЧЛ
Инвертирование итога чека:	Нет
Жирный шрифт в итоге чека:	Нет
Количество товара на ЧЛ:	Печатать неединичное
Количество товара на КЛ:	Не печатать
Подчеркивание итогов регистраций:	Нет
Жирный шрифт в итогах регистраций:	Нет
Двойная высота строки сдачи:	Нет
Инвертирование строки сдачи:	Нет

At the bottom of the dialog are buttons: "Экспорт" (Export), "Импорт" (Import), "Тест..." (Test...), "ОК", "Отмена" (Cancel), and "Применить" (Apply).

Для данной модели ПД параметры **Инвертирование итога чека**, **Жирный шрифт в итоге чека**, **Подчеркивание итогов регистраций**, **Жирный шрифт в итогах регистраций**, **Двойная высота строки сдачи**, **Инвертирование строки сдачи** и **Жирный шрифт в строке сдачи** всегда недоступны.

Большинство параметров этой закладки имеют четыре варианта допустимых значений:

- **Нет** – настраиваемый параметр не будет печататься ни на чековой ленте, ни на контрольной ленте.
- **На ЧЛ** – настраиваемый параметр будет печататься только на ЧЛ.
- **На КЛ** – настраиваемый параметр будет печататься только на КЛ.
- **На ЧЛ и КЛ** – настраиваемый параметр будет печататься и на ЧЛ и на КЛ.

**Имя кассира.** ПД может хранить информацию о 30 кассирах одновременно (два из них называются администратором и системным администратором). Для каждого кассира можно указать пароль и имя. Они задаются на закладке «Кассиры». Номер кассира всегда печатается в конце чека слева от даты и времени закрытия чека (подробнее смотрите «Приложение 1» на странице 67).

**Установлен**

ТОРГОВЫЙ ОБЪЕКТ №1 ДОБРО ПОЖАЛОВАТЬ!	
Чипсы с беконом LAYS 01	2.345 X 5.50 ≈12.90
<b>ИТОГ</b>	<b>≈12.90</b>
НАЛИЧНЫМИ	≈12.90
Иванова Е. А.	
#0005 ДОК. 00000005	K01 15-11-13 10:53
↑ПД 0001002	ИНН 23456789012↑
<b>СПАСИБО ЗА ПОКУПКУ!</b>	

**Не установлен**

ТОРГОВЫЙ ОБЪЕКТ №1 ДОБРО ПОЖАЛОВАТЬ!	
Чипсы с беконом LAYS 01	2.345 X 5.50 ≈12.90
<b>ИТОГ</b>	<b>≈12.90</b>
НАЛИЧНЫМИ	≈12.90
#0005 ДОК. 00000005	K01 15-11-13 10:53
↑ПД 0001002	ИНН 123456789012↑
<b>СПАСИБО ЗА ПОКУПКУ!</b>	

По умолчанию в ПД: Нет.

**Сквозной номер документа.** ПД всегда нумерует каждый печатаемый документ. Сквозной номер документа имеет 8 разрядов (00000000..99999999). Первый документ имеет номер 00000001, следующий – 00000002 и т.д. до 99999999. После чего идет документ с номером 00000000.

Нумеруются все чеки, все отчеты и все дополнительные документы (активизации памяти ПД/перерегистрации, общее гашение, технологический прогон, открытие смены). В чеках и отчетах сквозной номер документа печатается так:

**Чек**

#0005 ДОК. 00000005	K30	15-11-13 10:53
↑ПД 0001002	ИНН	123456789012↑

**Отчет**

ДОК. 00000005	K30	15-11-13 10:53
↑ПД 0001002	ИНН	123456789012↑



Вне зависимости от значения данного параметра счетчик меняется при каждом закрытии документа. Параметр управляет только его «видимостью» на документах.

По умолчанию в ПД: На ЧЛ.

**Номер секции.** ПД может слева от стоимости позиции чека печатать номер секции, в которую данная позиция зарегистрирована. Именно это и позволяет сделать данная настройка:

**Номер печатается**

Чипсы с беконом LAYS 01	2.345 X 5.50 ≈12.90
<b>ИТОГ</b>	<b>≈12.90</b>

**Номер не печатается**

Чипсы с беконом LAYS 01	2.345 X 5.50 ≈12.90
<b>ИТОГ</b>	<b>≈12.90</b>

По умолчанию в ПД: На ЧЛ.

**Название секции.** Иногда желательно напечатать понятное название секции (в отдельной строке). Например, «Мясной отдел» или «БАР». ПД может при печати позиции чека вывести

название секции, в которую производится регистрация. Именно это и позволяет сделать данная настройка:

### Название печатается

Чипсы с беконом LAYS	
СЕКЦИЯ 01	2.345 X 5.50 ≈12.90
<b>ИТОГ</b>	<b>≈12.90</b>

### Название не печатается

Чипсы с беконом LAYS	
	2.345 X 5.50 ≈12.90
<b>ИТОГ</b>	<b>≈12.90</b>

По умолчанию в ПД: Нет.

**Название чека продажи.** В начале чеков возврата продажи, покупки и возврата покупки печатается информация о том, что это чеки указанного типа. Для однотипности введена возможность печати подобного названия и для чеков продажи:

### Печать включена

<b>ТОРГОВЫЙ ОБЪЕКТ №1</b>	
<b>ДОВОРО ПОЖАЛОВАТЬ!</b>	
-----	
ЧЕК ПРОДАЖИ	
Чипсы с беконом LAYS	
01	2.345 X 5.50 ≈12.90
<b>ИТОГ</b>	<b>≈12.90</b>
НАЛИЧНЫМИ	≈12.90
#0005 ДОК. 00000005	КЗ0 15-11-13 10:53
↑ПД 0001002	ИНН 123456789012↑
<b>СПАСИБО</b>	
<b>ЗА ПОКУПКУ!</b>	

### Печать не включена

<b>ТОРГОВЫЙ ОБЪЕКТ №1</b>	
<b>ДОВОРО ПОЖАЛОВАТЬ!</b>	
-----	
Чипсы с беконом LAYS	
01	2.345 X 5.50 ≈12.90
<b>ИТОГ</b>	<b>≈12.90</b>
НАЛИЧНЫМИ	≈12.90
#0005 ДОК. 00000005	КЗ0 15-11-13 10:53
↑ПД 0001002	ИНН 123456789012↑
<b>СПАСИБО</b>	
<b>ЗА ПОКУПКУ!</b>	



При большом количестве чеков продажи рационально выключить печать этой строки для экономии расходных материалов.

По умолчанию в ПД: Нет.

**Двойная высота итога чека.** Чтобы было удобнее читать чек, существует возможность увеличить изображение его итоговой суммы:

### Растянутая

<b>ТОРГОВЫЙ ОБЪЕКТ №1</b>	
<b>ДОВОРО ПОЖАЛОВАТЬ!</b>	
-----	
Чипсы с беконом LAYS	
01	2.345 X 5.50 ≈12.90
<b>ИТОГ</b>	<b>≈12.90</b>
НАЛИЧНЫМИ	≈12.90
#0005 ДОК. 00000005	КЗ0 15-11-13 10:53
↑ПД 0001002	ИНН 123456789012↑
<b>СПАСИБО</b>	
<b>ЗА ПОКУПКУ!</b>	

### Единичная

<b>ТОРГОВЫЙ ОБЪЕКТ №1</b>	
<b>ДОВОРО ПОЖАЛОВАТЬ!</b>	
-----	
Чипсы с беконом LAYS	
01	2.345 X 5.50 ≈12.90
ИТОГ	≈12.90
НАЛИЧНЫМИ	≈12.90
#0005 ДОК. 00000005	КЗ0 15-11-13 10:53
↑ПД 0001002	ИНН 123456789012↑
<b>СПАСИБО</b>	
<b>ЗА ПОКУПКУ!</b>	

По умолчанию в ПД: На ЧЛ.

**Двойная ширина итога чека.** Для удобства чтения чека существует также возможность двойного увеличения ширины его итоговой суммы:

**Растянутая**

ТОРГОВЫЙ ОБЪЕКТ №1 ДОБРО ПОЖАЛОВАТЬ!	
Чипсы с беконом LAYS	
01	2.345 X 5.50 ≈12.90
<b>ИТОГ</b>	<b>≈12.90</b>
НАЛИЧНЫМИ	≈12.90
#0005 ДОК. 00000005	К30 15-11-13 10:53
↑ПД 0001002	ИНН 123456789012↑
<b>СПАСИБО ЗА ПОКУПКУ!</b>	

**Единичная**

ТОРГОВЫЙ ОБЪЕКТ №1 ДОБРО ПОЖАЛОВАТЬ!	
Чипсы с беконом LAYS	
01	2.345 X 5.50 ≈12.90
ИТОГ	≈12.90
НАЛИЧНЫМИ	≈12.90
#0005 ДОК. 00000005	К30 15-11-13 10:53
↑ПД 0001002	ИНН 123456789012↑
<b>СПАСИБО ЗА ПОКУПКУ!</b>	

По умолчанию в ПД: На ЧЛ.

**Количество товара на ЧЛ и Количество товара на КЛ.** Для экономии расходных материалов или повышения читаемости чеков доступны режимы вывода информации о количестве товара, зарегистрированного в позиции:

- **Не печатать.** Дополнительная строка с количеством и ценой печататься никогда не будет.



Например, в первой строке количество = 1.000, цена 15.23, во второй: количество = 0.662, цена = 23.00:

01	≈15.23
07	≈15.23
<b>ИТОГ</b>	<b>≈30.46</b>

- **Печатать не единичное.** Дополнительная строка с количеством и ценой печатается только, если количество отлично от 1.000.



Например, в первой строке количество = 1.000, цена 15.23, во второй: количество = 0.662, цена = 23.00:

01	≈15.23
07	0.662 X 23.00 ≈15.23
<b>ИТОГ</b>	<b>≈30.46</b>

- **Печатать любое.** Дополнительная строка с количеством и ценой печатается всегда, вне зависимости от количества.



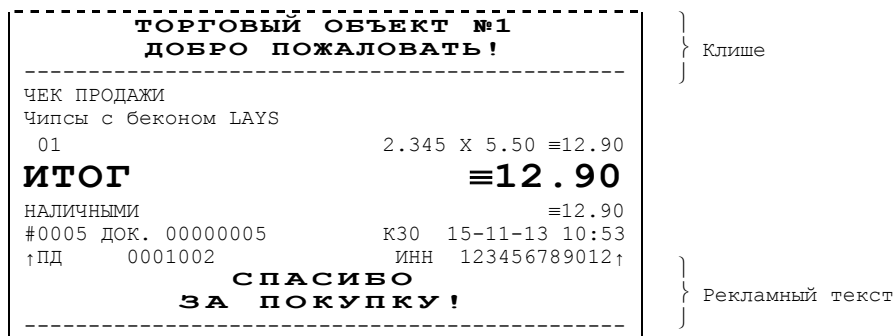
Например, в первой строке количество = 1.000, цена 15.23, во второй: количество = 0.662, цена = 23.00:

01	1.000 X 15.23 ≈15.23
07	0.662 X 23.00 ≈15.23
<b>ИТОГ</b>	<b>≈30.46</b>

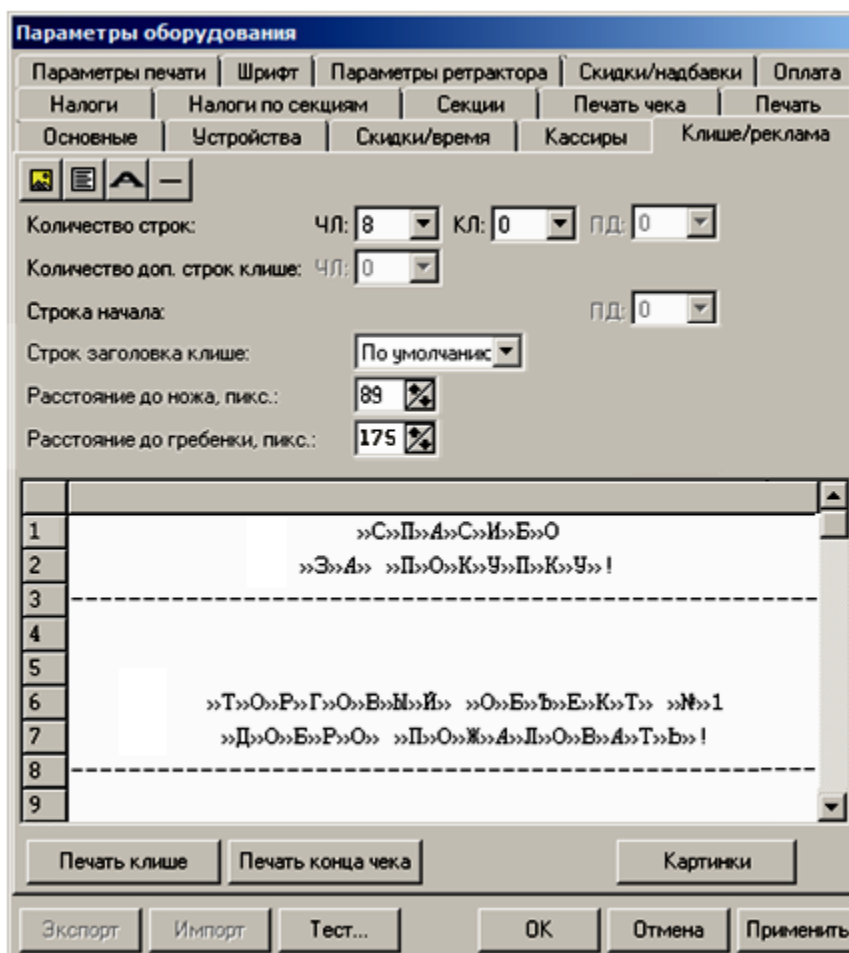
По умолчанию в ПД: на ЧЛ – Печатать не единичное, на КЛ – Не печатать.

## Закладка «Клише / Реклама»

На этой закладке можно настроить клише, печатаемое перед каждым документом, и рекламный текст, который печатается после каждого документа:





Для ЧЛ и КЛ можно установить различное количество печатаемых строк.



Для данной модели ПД параметры **Количество строк ПД**, **Количество доп. строк клише** и **Строка начала ПД** всегда недоступны. Для удобства программирования клише и рекламного текста на этой закладке есть панель управления.

- Кнопка «Картинка» . Вставить картинку из памяти ПД.


Для программирования картинок также используется кнопка «Картинки» в нижней части рабочего окна (подробнее о программировании картинок смотрите «Руководство программиста»).

- **Кнопка «Текст»** . Указывает, что строка клише будет текстовая. Кнопка используется в случае, если ранее в данной строке был указатель на картинку.
- **Кнопка «Символ удвоенной ширины»**  (комбинация клавиш Alt+D). Вставить символ удвоения ширины следующего символа. Этот специальный знак указывает, что следующий символ будет занимать два знакоместа (специального и свое собственное).



В приведенном примере перед символом «Р» установлен спецсимвол удвоения ширины:

ТО **Р**ГОВЫЙ ОБЪЕКТ №1

- **Кнопка** . Вставляет символ сплошного тире. Этот символ необходим для создания сплошной разделительной черты в кассовых документах.

**Количество строк ЧЛ и Количество строк КЛ.** Параметр определяет количество строк клише на ЧЛ и КЛ.

По умолчанию в ПД: На ЧЛ 8, на КЛ 0.

**Строк заголовка клише.** Параметр определяет количество строк заголовка клише. Также о настройках клише смотрите протокол работы ПД.

По умолчанию в ПД: использовать значение по умолчанию.

**Расстояние до ножа, пикс. и Расстояние до гребенки, пикс.** Количество пикселей до ножа и количество пикселей до гребенки соответственно. Параметры используются для регулирования линии отреза при печати клише.

По умолчанию в ПД: 89 и 175 пикс. соответственно.

Для проверки настроенного клише необходимо нажать на кнопку «Печать клише» или «Печать конца чека».

### *Настройки клише и рекламного текста*

ПД FPrint-77 позволяет работать с различными параметрами печати (6 типов шрифтов, возможность настройки межстрочного интервала и вертикального множителя для печати символов и т.д.). Это приводит к тому, что для настройки клише при различных параметрах печати нужно настраивать различное количество строк для «выталкивания» нижней части чека под линию обрыва. Помимо этого, в ПД можно настраивать различное количество печатаемых строк на чековой ленте.

**О «выталкивании» нижней части чека.** Бумага проходит примерно 20 мм от печатающей головки до линии отреза. То есть, чтобы не отрезать последние строки чека, после печати последней его строки надо промотать 20 мм бумаги. Это нерационально – каждый чек увеличится на 20 мм (перед клише будет пустое поле) и перед печатью первой строки чека ПД должен будет напечатать клише. Для экономии расходных материалов и повышения скорости печати чеков ПД вместо промотки бумаги сразу за последней строкой чека печатает клише следующего чека. При этом, если клише будет иметь длину 20 мм, то оно как раз «вытолкнет»

последнюю строку чека под обрыв. При этом для следующего чека уже будет готово клише и его не придется печатать при регистрации первой продажи.

При настройке клише и рекламного текста необходимо руководствоваться следующими правилами:

- предварительно настроить нужные параметры печати (шрифт, межстрочный интервал и т.д.);
- учитывать, что обрыв ЧЛ занимает одну строку;
- учитывать, что при ручном отрыве чека и при автоматической отрезке линия отрыва будет находиться в разных местах;
- предварительно самостоятельно определить требуемое количество строк рекламного текста;
- количество строк клише зависит только от параметров печати, количество строк рекламного текста не зависит от параметров печати;
- при изменении параметров печати может измениться количество строк клише;
- учитывать, что строка клише содержит до 57 символов (в зависимости от ширины установленной в ПД чековой ленты).

Обычно на чеке надо напечатать несколько строк рекламы и клише с реквизитами предприятия для выталкивания этой рекламы. В таком случае, приведем рекомендуемую последовательность подбора количества строк, печатаемых после чека:



1. Предварительно настроить необходимые параметры печати (шрифт, межстрочное расстояние, множители);
2. Запрограммировать клише следующим образом:
  1. Стр1
  2. Стр2
  3. Стр3
  - и т.д.
3. Установить на закладке «Клише / реклама» в поле **Количество строк** значение 20 (чтобы на чековой ленте печатались все строки).
4. Нажать клавишу «Применить».
5. Заправить чековую ленту и закрыть крышку ПД.
6. Нажать кнопку «Печать конца чека».
7. ПД напечатает тестовый чек и еще 20 строк (содержащих значения «Стр1», «Стр2» и т.д.) после чека.
8. Надорвать чек наполовину (чтобы разрыв был на половину ширины чека).
9. Промотать чековую ленту (нажмите кнопку промотки на панели ПД) так, чтобы все напечатанные 20 строк были видны.
10. Предположим, что надрыв пришелся на строку  $i$  (например,  $i = 15$ ), т.е. обрыв пришелся на строку с текстом «Стр $i$ » (в нашем примере «Стр15»).
- Таким образом, для выталкивания всего рекламного текста при данных настройках печати на чековой ленте необходимы:
  - а) одна строка для обрыва чека (обрыв чека приходится на середину  $i$ -й строки);
  - б)  $j$  целых строк клише, где  $j = 20 - i$  (в нашем примере  $j = 20 - 15 = 5$ ), т.е. после разрыва чека осталось еще  $j$  строк («Стр $i+1$ », «Стр $i+2$ »,..., «Стр20»).Строки клише находятся на той части ЧЛ, что после обрыва чека остается внутри корпуса ПД.
11. Таким образом, клише будет состоять из  $j$  строк (в примере – из 5 строк).
12. То есть, если необходимо напечатать  $k$  строк рекламного текста после чека, то следует:
  - а) на закладке «Клише / реклама» поле **Количество строк на ЧЛ** установить значение ( $k + 1 + j$ ). В нашем примере (разрыв строки пришелся на 15-ую строку) для  $k = 3$  (т.е. если в рекламном тексте необходимо напечатать 3 строки) **Количество строк на ЧЛ** установить значение 9.
  - б) В строках клише и рекламного текста нужно написать:  
ряд 1: первая строка рекламного текста,  
ряд 2: вторая строка рекламного текста,  
...  
ряд  $k$ : последняя строка рекламного текста, (в нашем примере это будет 3-я строка рекламного текста),  
ряд  $k + 1$ : пустая строка (для обрыва), (в нашем примере это будет 4-я строка)

ряд  $k + 2$ : первая строка клише,

...

ряд  $k + 1 + j$ : последняя строка клише (в нашем примере это 5-я строка клише).

### **Закладка «Скидки / Время»**

The screenshot shows a software window titled "Параметры оборудования" (Equipment Parameters). It has several tabs: "Налоги", "Налоги по секциям", "Секции", "Печать чека", "Печать", "Параметры печати", "Шрифт", "Параметры ретрактора", "Скидки/надбавки", "Оплата", "Основные", "Устройства", "Скидки/время", "Кассиры", and "Клише/реклама". The "Скидки/время" tab is active. It contains two main sections: "Скидки/надбавки" (Discounts/charges) and "Летнее/зимнее время" (Summer/winter time). In the "Скидки/надбавки" section, there are two dropdown menus for "Применение скидок:" and "Применение надбавок:", both set to "Разрешены все" (All allowed). Below them are text input fields for "Скидка по умолчанию:" and "Надбавка по умолчанию:", both containing the value "0". In the "Летнее/зимнее время" section, there is a dropdown for "Режим перехода:" set to "Не переходить" (Do not transition). Below it are two date pickers for "Дата перехода на летнее время:" and "Дата перехода на зимнее время:", both set to "01.01.2000". At the bottom of the dialog are buttons for "Экспорт", "Импорт", "Тест...", "OK", "Отмена", and "Применить".

Для данной модели ПД параметры **Скидки по умолчанию** и **Надбавки по умолчанию** всегда недоступны.

**Скидки / надбавки.** Поля **Применение скидок** и **Применение надбавок** могут принимать следующие значения (описано для скидок, для надбавок аналогично):

- **Запрещены.** Начисление каких-либо скидок запрещено.
- **Разрешены на весь чек.** Начислить скидку на весь чек можно, а на отдельную позицию чека нельзя.
- **Разрешены на позицию.** Начислить скидку на отдельную позицию чека можно, а на весь чек нельзя. При этом допускается начисление одинаковой скидки на каждую позицию чека.
- **Разрешены все.** Можно начислять скидку на позицию чека и/или на весь чек.

**О скидках на чек и на позицию.** При начислении скидки на чек она применяется к итоговой сумме чека. При начислении процентных скидок существенную роль играет округление. То есть, действует правило «сумма округлений не равна округлению суммы».



Например, пусть существует две позиции по 15.28 р. каждая.

При начислении скидки 5% на каждую позицию:

позиция 1:  $15.28 - 5\% = 15.28 - 0.764 = 15.28 - 0.76 = 14.52$

позиция 2:  $15.28 - 5\% = 15.28 - 0.764 = 15.28 - 0.76 = 14.52$

ИТОГ =  $14.52 + 14.52 = 29.04$ р.

При начислении скидки 5% на весь чек:

позиция 1: 15.28

позиция 2: 15.28

ИТОГ =  $(15.28 + 15.28) - 5\% = 30.56 - 1.528 = 30.56 - 1.53 = 29.03$ р.

По умолчанию в ПД: Разрешены все.

**Режим перехода.** ПД может самостоятельно переводить свои встроенные часы на летнее и зимнее время. Предусмотрены режимы:

- **Не переходить.** ПД не будет переводить часы самостоятельно.
- **Не оповещая.** ПД автоматически переведет часы, но никак специально об этом оповещать кассира не будет.
- **Оповещая кассира.** ПД автоматически переведет часы и оповестит об этом кассира, напечатав документ:

#### Переход на летнее время

27-03-12 01:00

ПД ПЕРЕВЕЛ ЧАСЫ  
НА ЛЕТНЕЕ ВРЕМЯ

#### Переход на зимнее время

30-10-12 1:00

ПД ПЕРЕВЕЛ ЧАСЫ  
НА ЗИМНЕЕ ВРЕМЯ

- **Оповещая кассира и ПК.** Эквивалентно предыдущему варианту, только дополнительно ПД специально передает информацию о переводе часов ПО, использующему ее.



Подробнее о переходе на летнее/зимнее время смотрите в разделе «Приложении 2» на странице 86.

По умолчанию в ПД: Не переходить.

**Дата перехода на летнее/зимнее время.** Эти поля используются только при включенном режиме перехода на летнее/зимнее время.



Если слева от даты флаг выключен, то эта дата не будет использоваться ПД. То есть можно настроить, например, переход «только на летнее время». ПД самостоятельно выключает соответствующий флаг после перевода часов на летнее/зимнее время.

## Закладка «Оплата»

Вид оплаты в грайвере		Наименование
1		КРЕДИТОМ
2		ТАРОЙ
3		ПЛАТ. КАРТОЙ
4		ТИП 5
5		ТИП 6
6		ТИП 7
7		ТИП 8
8		ТИП 9
9		ТИП 10

Применение вида оплаты 1:	Контроль отключать можно
Применение вида оплаты 2:	Контроль отключать можно
Применение вида оплаты 3:	Контроль отключать можно

Экспорт    Импорт    Тест...    ОК    Отмена    Применить

**Наименование вида оплаты 1..9.** ПД поддерживает 10 типов оплаты. Первый тип – НАЛИЧНЫМИ, названия остальных типов оплаты (1..9) можно переопределять (максимальное количество символов зависит от ширины используемой ЧЛ). Эти названия используются при расчете данными типами оплаты по чеку:

```

      ТОРГОВЫЙ ОБЪЕКТ №1
      ДОБРО ПОЖАЛОВАТЬ !
-----
Чипсы с беконом LAYS
01                               2.345 x 5.50 ≈12.90
ИТОГ                               ≈12.90
НАЛИЧНЫМИ                          ≈2.00
КРЕДИТОМ                             ≈2.00
ТАРОЙ                                 ≈2.00
ПЛАТ. КАРТОЙ                         ≈8.00
ПОЛУЧЕНО                             ≈14.00
СДАЧА                                 ≈1.10
#0025 док. 00000037                К30 15-11-13 10:53
↑ПД 0001002                          ИНН 123456789012↑
      СПАСИБО
      ЗА ПОКУПКУ !
-----

```

Название типа оплаты НАЛИЧНЫМИ изменить нельзя.

Рекомендуется задавать названия в творительном падеже.



В именах типов оплаты допустимо использовать символ удвоения ширины (для его вставки используйте комбинацию клавиш Alt+D).

При больших суммах допустимо автоматическое затирание нескольких последних символов названия типа оплаты.

По умолчанию в ПД: КРЕДИТОМ (тип 1), ТАРОЙ (тип 2), ПЛАТ .КАРТОЙ (тип 3), ТИП ОПЛАТЫ 5..10 (типы 4..9).

**Применение вида оплаты 1..3.** ПД позволяет настраивать применение типов оплаты 1..3:

- **Тип оплаты запрещен.** Использование данного типа оплаты заблокировано.
- **Контроль отключать нельзя.** Оставлен для совместимости. Не имеет практического смысла.
- **Контроль отключать можно.** Позволяет при недостаточном количестве наличных денег в ящике производить возврат. Очень удобно при регистрации возвратов по чекам, оплаченным кредитными картами. Данное свойство типа оплаты должно поддерживаться ПО, использующим ПД.



Для типов оплаты 4..9 всегда используется настройка **Контроль отключать можно**.

По умолчанию в ПД: Контроль отключать можно (для всех типов).

### **Закладка «Кассиры»**

Параметры оборудования				
Налоги	Налоги по секциям	Секции	Печать чека	Печать
Параметры печати	Шрифт	Параметры ретрактора	Скидки/надбавки	Оплата
Основные	Устройства	Скидки/время	Кассиры	Клише/реклама
	Наименование	Пароль		
Кассир 1	КАССИР 01	1		
Кассир 2	КАССИР 02	2		
Кассир 3	КАССИР 03	3		
Кассир 4	КАССИР 04	4		
Кассир 5	КАССИР 05	5		
Кассир 6	КАССИР 06	6		
Кассир 7	КАССИР 07	7		
Кассир 8	КАССИР 08	8		
Кассир 9	КАССИР 09	9		
Кассир 10	КАССИР 10	10		
Кассир 11	КАССИР 11	11		
Кассир 12	КАССИР 12	12		
Кассир 13	КАССИР 13	13		
Кассир 14	КАССИР 14	14		
Кассир 15	КАССИР 15	15		
Кассир 16	КАССИР 16	16		
Кассир 17	КАССИР 17	17		
Кассир 18	КАССИР 18	18		

Экспорт    Импорт    Тест    ОК    Отмена    Применить

На закладке «Кассиры» можно ввести пароли кассиров, администратора и системного администратора в поле **Пароль**. При необходимости можно поменять наименования кассиров (максимальное количество символов зависит от ширины используемой ЧЛ) в поле **Наименование**.

Печать наименования кассира настраивается на закладке «Печать чека», см. стр. 42.



В именах кассиров допустимо использовать все символы ПД (русские и латинские строчные и прописные буквы, цифры и т.д.).

В именах кассиров допустимо использовать символ удвоения ширины (для его вставки используйте комбинацию клавиш Alt+D).

### Закладка «Налоги по секциям»

	Ставка
Налог 1	0
Налог 2	0
Налог 3	0
Налог 4	0
Налог 5	0
Налог 6	0
Налог 7	0
Налог 8	0
Налог 9	0
Налог 10	0
Налог 11	0
Налог 12	0
Налог 13	0
Налог 14	0
Налог 15	0
Налог 16	0

Применение:

Экспорт    Импорт    Тест...    ОК    Отмена    Применить

На закладке «Налоги по секциям» можно задать значение налога для каждой секции (номер налога соответствует номеру секции). А также режим применения соответствующих налогов (поле **Применение**).

Ставка налога может лежать в диапазоне: от 0.00% до 99,99%.



Подробнее о налогах сказано в Приложении 1 на странице 67.

**Закладка «Налоги»**

Параметры оборудования	
Параметры печати	Шрифт
Основные	Параметры ретрактора
Устройства	Скидки/надбавки
Скидки/время	Оплата
Кассиры	Клише/реклама
Налоги	Печать чека
Налоги по секциям	Печать
	Секции
Наименование	Наименование
Наименование налога 1	НДС 0%
Наименование налога 2	НДС 10%
Наименование налога 3	НДС 18%
Наименование налога 4	НАЛОГ 4
Наименование налога 5	НАЛОГ 5

Экспорт    Импорт    Тест...    ОК    Отмена    Применить

На закладке «Налоги» настраиваются наименования налогов (максимальное количество символов зависит от ширины используемой ЧЛ), регистрируемых командой «Регистрация налога». Именно эти наименования печатаются в чеках продажи/покупки и возврата продажи/возврата покупки и в блоках информации о налогах в отчетах с гашением и отчетах без гашения.

Печать налогов настраивается на закладке «Печать», см. стр. 35.



**В наименованиях налогов допустимо использовать все символы ПД (русские и латинские строчные и прописные буквы, цифры и т.д.).**

**В наименованиях налогов допустимо использовать символ удвоения ширины (для его вставки используйте комбинацию клавиш Alt+D).**

**Закладка «Скидки/надбавки»**

Параметры оборудования				
Основные	Устройства	Скидки/время	Кассиры	Клише/реклама
Налоги	Налоги по секциям	Секции	Печать чека	Печать
Параметры печати	Шрифт	Параметры ретрактора	Скидки/надбавки	Оплата
	Наименование	Флаг		
Скидка/надбавка 1	СКИДКА 01	Скидка		
Скидка/надбавка 2	СКИДКА 02	Скидка		
Скидка/надбавка 3	СКИДКА 03	Скидка		
Скидка/надбавка 4	СКИДКА 04	Скидка		
Скидка/надбавка 5	СКИДКА 05	Скидка		
Скидка/надбавка 6	СКИДКА 06	Скидка		
Скидка/надбавка 7	СКИДКА 07	Скидка		
Скидка/надбавка 8	СКИДКА 08	Скидка		
Скидка/надбавка 9	СКИДКА 09	Скидка		
Скидка/надбавка 10	СКИДКА 10	Скидка		
Скидка/надбавка 11	СКИДКА 11	Скидка		
Скидка/надбавка 12	СКИДКА 12	Скидка		
Скидка/надбавка 13	СКИДКА 13	Скидка		
Скидка/надбавка 14	СКИДКА 14	Скидка		
Скидка/надбавка 15	СКИДКА 15	Скидка		
Скидка/надбавка 16	СКИДКА 16	Скидка		

Экспорт    Импорт    Тест    ОК    Отмена    Применить

ПД поддерживает работу с 16 программируемыми скидками, которые возможно зарегистрировать командой «Регистрация скидки/надбавки». На закладке «Скидки/надбавки» настраиваются параметры программируемых скидок.

**Наименование.** Именно эти наименования печатаются в чеках продажи и возврата и в блоках информации о скидках/надбавках в отчетах с гашением и отчетах без гашения (максимальное количество символов зависит от ширины используемой ЧЛ).

**Флаг.** Указывает тип программируемой операции: скидка или надбавка.

Печать скидок/надбавок настраивается на закладке «Печать», см. стр. 35.



**В наименованиях скидок/надбавок допустимо использовать все символы ПД (русские и латинские строчные и прописные буквы, цифры и т.д.).**

**В наименованиях скидок/надбавок допустимо использовать символ удвоения ширины (для его вставки используйте комбинацию клавиш Alt+D).**



## Закладка «Секции»

ПД может регистрировать продажи и сторно в различные секции. Таких секций в ПД 16 (ПД имеет 30 секций, но 14 последних не используются, они введены только для совместимости с будущими версиями). Они имеют фиксированные номера (1..16) и наименования (максимальное количество символов зависит от ширины используемой ЧЛ), которые можно изменять:

Параметры оборудования	
Основные	Устройства
Скидки/время	Кассиры
Клише/реклама	
Параметры печати	Шрифт
Параметры ретрактора	Скидки/надбавки
Оплата	
Налоги	Налоги по секциям
Секции	Печать чека
Печать	
	Наименование
Секция 1	СЕКЦИЯ 01
Секция 2	СЕКЦИЯ 02
Секция 3	СЕКЦИЯ 03
Секция 4	СЕКЦИЯ 04
Секция 5	СЕКЦИЯ 05
Секция 6	СЕКЦИЯ 06
Секция 7	СЕКЦИЯ 07
Секция 8	СЕКЦИЯ 08
Секция 9	СЕКЦИЯ 09
Секция 10	СЕКЦИЯ 10
Секция 11	СЕКЦИЯ 11
Секция 12	СЕКЦИЯ 12
Секция 13	СЕКЦИЯ 13
Секция 14	СЕКЦИЯ 14
Секция 15	СЕКЦИЯ 15
Секция 16	СЕКЦИЯ 16

Экспорт    Импорт    Тест...    ОК    Отмена    Применить

Поля **Номер секции** и **Название секции** на закладке «Печать» указывают, что будет печататься на чековой ленте, а что нет.

О секциях смотрите также Приложение 2 на странице 86.



В названиях секций допустимо использовать символ удвоения ширины (для его вставки используйте комбинацию клавиш Alt+D).

В названиях секций допустимо использовать все символы ПД (русские и латинские, строчные и прописные буквы, цифры и т.д.).

## Сценарии настройки

В данном разделе приводятся некоторые рекомендации, которые позволят Вам настроить ПД оптимальным образом.

**Минимальный расход бумаги.** Если стоит задача экономии расходных материалов, то необходимо решить, за счет чего эта экономия будет производиться? За счет сокращения количества информации:

- не печатать дополнительную строку с именем кассира (код кассира печатается всегда на строке с датой и временем);
- не печатать дополнительную строку с названием секции (по настройке номер секции печатается на одной строке со стоимостью товара);
- не печатать название чека продажи (то есть считается, что если на чеке не напечатано «ЧЕК ВОЗВРАТА ПРОДАЖИ», «ЧЕК ПОКУПКИ» или «ЧЕК ВОЗВРАТА ПОКУПКИ», то это чек продажи);
- не печатать рекламный текст после чеков;

или за счет способа отображения информации на чеке:

- использовать маленький (по вертикали) шрифт;
- сократить расстояние между строками (межстрочный интервал);
- не использовать выделение итоговой суммы чека двойной высотой.

Нелогично идти только одним путем. Стоит критически оценить и набор отображаемой информации, и каким шрифтом и межстрочием допустимо печатать чек.



Например:

Параметры печати:

1. Ширина ленты: 48 (ЧЛ).
2. Яркость печати: 8 (ЧЛ).
3. Межстрочный интервал: 2 (ЧЛ).
4. Шрифт: 2 (20x12) (ЧЛ).

Печать:

1. Имена кассиров: Не печатать.
2. Сквозной номер документов Печатать на ЧЛ.
3. Документ открытия смены: Не печатать.
4. Номер секции: Печатать на ЧЛ.
5. Название чека продажи: Не печатать.
6. Разделители в отчетах: Не печатать.
7. Высота итоговой суммы чека: Единичная на ЧЛ.
8. Команда «Печать строки»: Не печатать.

Дополнительно: если нет необходимости печатать строки о налогах, а в клише есть пустая строка, то можно добавить «ЦЕНЫ С НДС» и установить на закладке «Налоги» поле Применение значение «Налоги запрещены».



Максимальная скорость печати. Ниже приведен список параметров, влияющих на скорость печати:

Параметры печати:

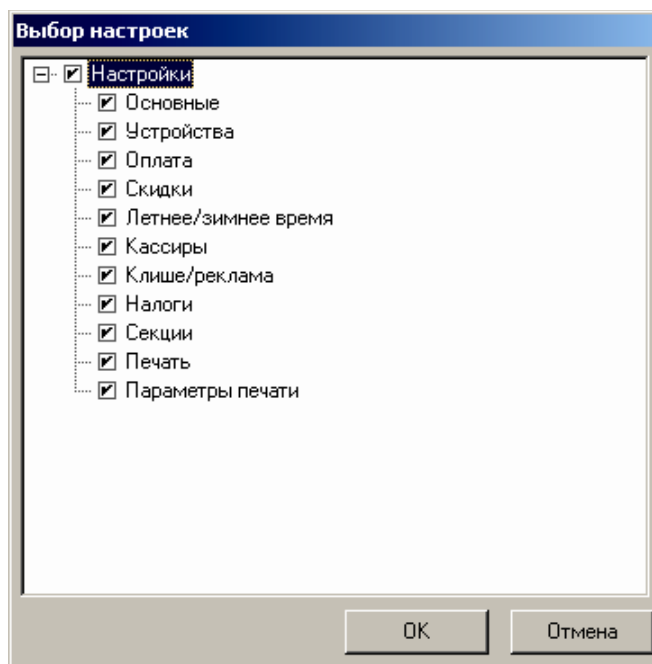
1. Яркость печати: 4 (ЧЛ).
2. Межстрочный интервал: 2 (ЧЛ).
3. Шрифт: 3 (16x12) (ЧЛ).

На практике стоит рассматривать не критерий «скорость печати», а «скорость формирования чеков». То есть, если на каждую позицию печатать 4 строки со скоростью 30 строк в секунду, то 20 позиций будут напечатаны за 2,67 секунды, а при настройках — 2 строки на позицию и 20 строк/сек. те же 20 позиций ПД напечатаются за 2 секунды. То есть на 25% быстрее. Скорость печати при различных параметрах можно установить при Демонстрационной печати (смотрите «Приложение 4» на странице 95).

## Экспорт

Кнопка «Экспорт» позволяет сохранить настройки ПД в файле для последующего его импорта в другой ПД, который надо настроить так же. При использовании нескольких ПД одной модели, достаточно настроить одну из них и сохранить (экспортировать) настройки в файле, а затем с помощью диска или сети импортировать эти настройки в другие ПД.

Окно экспорта выглядит следующим образом:



### **Экспорт настроек:**

1. Нажать кнопку «Экспорт».
2. На «дереве» настроек с помощью мыши указать настройки, которые необходимо экспортировать.
3. Нажать кнопку «ОК».
4. В открывшемся окне «Сохранить как» указать путь и имя файла, в который будут сохранены настройки.
5. Нажать кнопку «Сохранить».
6. Произойдет сохранение настроек (ход процесса экспорта отражает полоса прогресса).

### **Импорт**

Это процесс обратный экспорту – считать из файла настройки и записать их в ПД. Такой способ позволяет быстро восстанавливать параметры ПД после ремонта или «копировать настройки» одного ПД на другие.

Для импорта настроек из файла:

1. Нажать кнопку «Импорт».
2. В открывшемся окне «Открыть» указать путь и имя файла, из которого будут загружены настройки в ПД.
3. Нажать кнопку «Открыть».
4. Произойдет загрузка настроек в ПД (ход процесса импорта отражает полоса прогресса).

### **Работа с SD картой**

В данном ПД предусмотрена возможность сохранения информации обо всех проведенных на ПД регистрациях на внешнем съемном носителе – SD карте.



**Данный ПД поддерживает работу с картами памяти отформатированными под файловую систему FAT16 или FAT32. При работе с картами, отформатированными под файловую систему FAT16, необходимо учитывать, что количество записываемых в корневую директорию файлов ограничено.**

При необходимости сохранения информации на SD карту о проведенных на ПД в режиме регистрации операциях в первую очередь нужно убедиться, что SD карта установлена в слот во внутренней части корпуса ПД. В случае если карта памяти не установлена, то требуется установить ее в соответствии с описанием раздела «Установка SD карты» на странице 18 настоящего руководства.



**На SD карте не сохраняется отчетная информация, как то: отчеты из ФП, ЭКЛЗ, отчеты режима «Отчетов без гашения», сообщения о вводе информации.**

Далее необходимо установить параметр **Использовать SD карту** (**Легкий** либо **Жесткий режим**) на закладке «Основные» (смотрите страницу 25). Также можно запрограммировать

данный параметр на закладке «Программирование» общего драйвера (подробнее о программировании Таблицы 2 Ряда 1 Поля 84 смотрите Протокол работы ПД.

Если карта памяти установлена правильно и запрограммирован параметр **Использовать SD карту** (**Легкий** либо **Жесткий режим** работы), то при открытии смены в ПД на SD карте будет создан текстовый файл, наименование которого имеет формат

**Ф\_СССС\_НННННННН\_ГГММДД.txt**, где

**Ф** – признак активизации памяти ПД, принимает значения 0 или 1 (1 – память ПД активизирована, 0 – не активизирована);

**СССС** – номер текущей смены;

**НННННННН** – заводской номер ПД (значащими символами считаются младшие 6 разрядов);

**ГГММДД** – дата открытия смены.

При последующей работе ПД в созданном на SD карте текстовом файле будет сохраняться информация обо всех чеках, которые выводились на печать ПД при выполнении операций из режима регистрации до закрытия текущей смены, а именно:

- наименование операции;
- номер секции, в которой проведена регистрация (для чеков продажи/покупки и чеков возврата продажи/возврата покупки);
- количество и стоимость товара;
- итоговая сумма чека;
- тип оплаты;
- информация о скидках/надбавках;
- информация о налогах;
- сумма внесения или выплаты (для чеков внесения и выплаты);
- номер чека и номер документа;
- идентификатор кассира;
- дата и время закрытия чека;
- заводской номер ПД.



В случае если в ПД настроены такие параметры печати чека, как **Печатать наименование кассира**, **Печатать наименование секции**, то на SD карте также будет сохранена данная информация. Если запрещена печать какой-либо информации (например, запрещена печатать номера секции), то в текстовом документе эти данные сохранены не будут.



Количество символов в строке текстового документа на SD карте соответствует значению, которое запрограммировано в ПД (подробнее о программировании Таблицы 2 смотрите Протокол работы ПД).



На SD карте не сохраняется отчетная информация, как то: отчеты из памяти ПД, отчеты режима «Отчетов без гашения», сообщения о вводе информации.

В случае если в ПД открыт чек и произошел сбой в работе (например, открылась крышка ПД), то на SD карте будет сохранена информация об отмене операции и аннулировании чека. Процедура сохранения информации об отмене операции и аннулировании чека на SD карту в данном ПД осуществляется в момент удачного закрытия последующего чека продажи/покупки или возврата продажи/возврата покупки, или внесения/выплаты.



**Если в ПД открыт чек и произошло отключение питания, то в ПД чек будет аннулирован и на печать будет выведено соответствующее сообщение, но информация об отмененном чеке на SD карте сохранена не будет.**

В текстовом документе каждый закрытый чек будет отделен строкой-разделителем, которая содержит контрольную сумму

**КС:XXXXXXXX**, где

**КС** – обозначение контрольной суммы,

**XXXXXXXX** – число в шестнадцатеричной системе счисления для осуществления контроля и проверки целостности данных, сохраненных на SD карте.

Далее следует *n* символов «\*» (где **n** = **Количество символов в строке – 11**).

В период до закрытия текущей смены вся информация о проводимых из режима регистрации операциях (регистрация продажи/покупки, возврата продажи/возврата покупки, внесения/выплаты) будет последовательно сохраняться в текстовый файл, наименование которого содержит признак активизации памяти ПД, номер текущей смены, заводской номер данного ПД, дату открытия текущей смены. При закрытии текущей смены дозапись данных в данный файл карты памяти становится невозможной.

При открытии в ПД новой смены на SD карте будет сформирован новый текстовый документ, в наименовании которого будут зафиксированы: признак активизации памяти ПД, номер открытой смены, заводской номер ПД и дата открытия смены. В случае использования данной карты памяти в данном экземпляре ПД наименование текстового файла будет отличаться номером смены и датой открытия смены.



**Количество текстовых файлов, которое возможно сохранить на карте памяти зависит от объема используемой карты памяти.**

Для того чтобы просмотреть всю сохраненную на SD карте информацию, необходимо извлечь карту памяти согласно разделу «Установка SD карты» на странице 18 настоящего руководства, установить ее на ПК и просмотреть сохраненные данные. Всю сохраненную на SD карте информацию также можно распечатать на чековой ленте (подробнее о настройке печати на ЧЛ смотрите Протокол работы ПД), образец распечатанных на ЧЛ данных показан в разделе «Образец документа, распечатанного с SD карты» на странице 81.

### **Проверка функционирования ПД**

Перед началом рабочей смены рекомендуется провести проверку функционирования ПД FPrint-77 в следующей последовательности:

1. Проверить все соединительные кабели ПД и правильность подключения.

2. Включить питание ПД и проверить связь ПД с ПК, настройка связи описана в разделе «Настройка драйвера ККМ» на странице 92.
3. Проверить наличие чековой ленты в ПД, или заправить ленту согласно разделу «Заправка бумаги», более подробно смотрите на странице 19.
4. При помощи утилиты налогового инспектора оформить тестовый чек согласно приложению к «Руководству по эксплуатации» и проверить правильность печати всех реквизитов.

# Неполадки и их устранение



## **ПД не реагирует на нажатия кнопки:**

- ПД выключен – включите питание.
- Идет отработка какой-то команды – дождитесь окончания выполнения текущей операции.
- «Заело» бумагу – освободите бумагу.
- ПД вышел из строя – обратитесь в УСЦ, обслуживающий данный ПД, в соответствии с условиями гарантийного талона.

## **ПД не входит в режим:**

- ПД не входит в режим регистрации (смена превысила 24 часа) – снять Z-отчет.
- ПД заблокирован в режиме ввода даты – обратитесь в УСЦ, обслуживающий данный ПД или введите текущую дату.
- ПД заблокирован, так как была произведена попытка входа в режим доступа к памяти ПД, но был введен неверный пароль доступа – введите корректный пароль доступа к памяти ПД. В случае если разблокировка ПД не производится, обратитесь в УСЦ.
- Неверный номер режима (ошибка -16) или пароль (ошибка -3825) – проверьте режим и пароль.
- Не завершены операции активизации памяти ПД, перерегистрации, закрытия смены и др.

## **ПД не отвечает на команды ПК:**

- ПД выключен – включите питание.
- Скорость обмена ПД с ПК не совпадает со скоростью, на которой ПК посылает команды – установите скорость передачи данных ПК или воспользуйтесь поиском (смотрите «Приложение 3» на странице 89).
- При работе по интерфейсу RS-232 скорость обмена ПД с ПК совпадает со скоростью, на которой ПК посылает команды, но канал связи не позволяет передавать данные на такой скорости без ошибок – установите скорость передачи данных между ПК и ПД равной 4800 бод. Для этого запустите Информацию о ПД (смотрите «Приложение 4» на странице 95).
- Соединительный кабель не подключен или вышел из строя – подключите или замените кабель.
- ПД вышел из строя – обратитесь в УСЦ, обслуживающий данный ПД, в соответствии с условиями гарантийного талона.

## **На ПД светится оранжевый индикатор, ПК выдает ошибку «Нет бумаги»:**

- Бумага закончилась, вставьте бумагу.
- Проверить датчик бумаги (открыть крышку, положить бумагу, закрыть крышку, при этом оранжевый индикатор ERROR должен погаснуть), если индикатор продолжает светиться – обратитесь в УСЦ, обслуживающий данный ПД, в соответствии с условиями гарантийного талона.



**При снятии отчета с гашением произошел сбой, ПД выдает ошибку «Снятие отчета прервалось»**

- необходимо повторно закрыть смену.

**Отсутствует печать одной или нескольких точек:**

- Неисправна печатающая головка – выключите ПД и обратитесь в УСЦ, обслуживающий данный ПД, в соответствии с условиями гарантийного талона

**Не светится зеленый индикатор на панели управления:**

- ПД выключен – включите питание.
- Не подключен блок питания – подключите блок питания.
- ПД вышел из строя – обратитесь в УСЦ, обслуживающий данный ПД, в соответствии с условиями гарантийного талона.

**Отсутствует печать:**

- Неисправна печатающая головка – выключите ПД и обратитесь в УСЦ, обслуживающий данный ПД, в соответствии с условиями гарантийного талона.
- Недостаточный прижим печатающей головки – обратитесь в УСЦ, обслуживающий данный ПД, в соответствии с условиями гарантийного талона.
- Недостаточная яркость печати – увеличьте **Яркость печати**.

**При включении питания ПД подает периодические звуковые сигналы**

и, возможно, печатает на чековой ленте текст («НЕНОРМ» и «НЕТ» могут быть в любых других пунктах):

```

-----
                ТОРГОВЫЙ ОБЪЕКТ №1
                ДОБРО ПОЖАЛОВАТЬ !
-----
*****
                АВТОТЕСТИРОВАНИЕ
*****
ПО ПД                                НОРМ
DATAFLASH                            НОРМ
FRAM                                   НОРМ
ПАМЯТЬ ПД                             НЕНОРМ
ПО ПАМЯТИ ПД                          НЕНОРМ
                СПАСИБО
                ЗА ПОКУПКУ !
-----

```

- ПД вышел из строя – обратитесь в УСЦ, обслуживающий данный ПД, в соответствии с условиями гарантийного талона.

**При включении питания ПД печатает:**

```

-----
                ОШИБКА ПАМЯТИ ПД
-----

```

- ПД вышел из строя – обратитесь в УСЦ, обслуживающий данный ПД, в соответствии с условиями гарантийного талона.

**В конце чека с суточным отчетом с гашением будет распечатано сообщение\* :**

```

-----
                В Н И М А Н И Е
                В ПАМЯТИ ПД ОСТАЛОСЬ
                ХХХХ СВОБОДНЫХ ПОЛЕЙ
-----

```

\* - данное сообщение будет также печататься в том случае, если установлена соответствующая настройка ПД.

- Необходимо обратиться в УСЦ для замены памяти ПД

**На все команды ПК ПД отвечает «Неверный пароль»:**

- Пароль доступа к ПД не используется или некорректный – на странице драйвера включите флаг **Использовать пароль** и укажите значение, настроенное в ПД (закладка «Основные» поле **Пароль доступа к ПД**).

**При печати ПД выдает ошибку «Перегрев головки принтера» или на бумаге остается темный след от головки:**

- Температура головки принтера превысила 64° С. Рекомендуется понизить яркость печати. Продолжение работы возможно после понижения температуры головки принтера. А также во избежание перегревов печатающей головки при печати объемных документов рекомендуется печатаемую информацию располагать ближе к центру в связи с тем, что температурный датчик расположен по центру печатающего устройства.

**При входе в режим регистрации или режим отчета с гашением ПД отвечает «Проверьте дату и время»:**

- Необходимо установить Дату и Время.

**При подаче команды открытия смены, команды регистрации продажи/покупки, возврата продажи/возврата покупки, внесения/выплаты ПД печатает:**

-----  
Ошибкa SD  
-----



**Данное сообщение будет выведено на печать в случае, если в ПД запрограммирован параметр «Использовать SD карту» при условии возвращать ошибку при заполнении/ошибке SD (подробнее смотрите «Руководство программиста» AL.P071.00.000 И8) .**

- Карта памяти не установлена в слот во внутренней части корпуса ПД – установите SD карту согласно разделу «Установка SD карты» на странице 18 настоящего руководства.
- Карта памяти заполнена – провести замену SD карты или, предварительно сохранив необходимые данные на ПК, очистить содержимое карты памяти (рекомендуется проводить форматирование карт памяти) и установить в корпус ПД.
- На SD карте не обнаружен файл с наименованием, соответствующим заводскому номеру данного ПД, номеру текущей смены – закройте смену в ПД.

# Приложение 1



## Примеры чеков

В данном разделе приведены примеры документов, печатаемых данным ПД. Также подробно приведена последовательность действий для распечатки каждого из этих документов.

### Чек продажи

Продажа – основная операция, выполняемая на ПД. Чек продажи оформляется при проведении товарно-денежного обмена (включая предоставление платных услуг), при котором происходит прием денег, в том числе с использованием безналичных и электронных денежных форм и кредитования.

ТОРГОВЫЙ ОБЪЕКТ №1 ДОБРО ПОЖАЛОВАТЬ!		
-----		
Чипсы с беконом LAYS		
01	2.345 X 5.50	≐12.90
СКИДКА		3.00% ≐0.39
Колбаса докт. МИКОМ		
03	1.200 X 7.00	≐8.40
НАДБАВКА		≐1.00
<b>ИТОГ</b>		<b>≐21.91</b>
НАЛИЧНЫМИ		≐10.00
КРЕДИТОМ		≐5.00
ТАРОЙ		≐3.00
ПЛАТ.КАРТОЙ		≐4.00
ПОЛУЧЕНО		≐22.00
СДАЧА		≐0.09
#0005 ДОК. 00000005	КЗ0 15-11-13 10:53	
↑ПД 0001002	ИНН 123456789012↑	
<b>СПАСИБО ЗА ПОКУПКУ!</b>		
-----		

### Чек возврата продажи

Операция «Возврат продажи» регистрирует возврат товара.



При печати чека с регистрацией возврата продажи признак активизации памяти ПД не печатается.



st

Операции возврата продажи не уменьшают сменный итог продаж.

```

      -----
      ТОРГОВЫЙ ОБЪЕКТ №1
      ДОБРО ПОЖАЛОВАТЬ!
      -----
      ЧЕК ВОЗВРАТА ПРОДАЖИ
      Чипсы с беконом LAYS
      2.345 X 5.50 =12.90
      ИТОГ                                     ≡12.90
      НАЛИЧНЫМИ                               =12.90
      #0005 ДОК. 00000005                     КЗ0 15-11-13 10:53
      ПД 0001002                               ИНН 123456789012
      -----
      СПАСИБО
      ЗА ПОКУПКУ!
      -----
    
```

### Чек покупки

Чек покупки оформляется при проведении товарно-денежного обмена (включая предоставление платных услуг), при котором происходит прием товара, услуг и т. п. от физических либо юридических лиц с последующей выплатой им соответствующих денежных средств, в том числе с использованием безналичных и электронных денежных форм и кредитования.

```

      -----
      ТОРГОВЫЙ ОБЪЕКТ №1
      ДОБРО ПОЖАЛОВАТЬ!
      -----
      ЧЕК ПОКУПКИ
      МЕТАЛЛОЛОМ
      01                                     2.000 X 6.00 =12.00
      ИТОГ                                     ≡12.00
      НАЛИЧНЫМИ                               =12.00
      #0006 ДОК. 00000014                     КЗ0 15-11-13 12:33
      ↑ПД 0001002                               ИНН 123456789012↑
      -----
      СПАСИБО
      ЗА ПОКУПКУ!
      -----
    
```

### Чек возврата покупки

Операция «Возврат покупки» регистрирует возврат покупки товара, отказ от предоставляемых услуг.



При печати чека с регистрацией возврата продажи признак активизации памяти ПД не печатается.



st

Операции возврата покупки не уменьшают сменный итог покупок. Сумма по всем операциям возврата покупок отражается в сменном отчете и должна быть отражена в журнале кассира-операциониста.

ТОРГОВЫЙ ОБЪЕКТ № 1	
ДОБРО ПОЖАЛОВАТЬ!	
ЧЕК ВОЗВРАТА ПОКУПКИ	
МЕТАЛЛОЛОМ	
01	2.000 x 6.00 ≈12.00
<b>ИТОГ</b>	<b>≈12.00</b>
НАЛИЧНЫМИ	≈12.00
#0006 ДОК. 00000015	КЗ0 15-11-13 12:53
ПД 0001002	ИНН 123456789012
<b>СПАСИБО</b>	
<b>ЗА ПОКУПКУ!</b>	

## Внесение/выплата денег

Выплата и внесение денег в кассу позволяет зарегистрировать движение денег из/в денежного ящика ПД, не связанных с продажами / возвратами продаж / покупками / возвратами покупок. Операция «Внесение денег» увеличивает денежную наличность в кассе, а «Выплата денег» – уменьшает. Операции выплаты и внесения денег в кассу не меняют сменный итог (в суточном отчете суммы выплаченных и внесенных денег в кассу выводятся в отдельных строках).



При печати чека с выплатой или внесением признак активизации памяти ПД не печатается.

Операции выплаты и внесения денег в кассу осуществляются при закрытом чеке продаж (возвратов продаж, покупок/возвратов покупок).

ТОРГОВЫЙ ОБЪЕКТ №1	
ДОБРО ПОЖАЛОВАТЬ!	
ВНЕСЕНИЕ	
	≈12.34
#0059 ДОК. 00000074	КЗ0 15-11-13 18:53
ПД 0001002	ИНН 123456789012
<b>СПАСИБО</b>	
<b>ЗА ПОКУПКУ!</b>	

## Примеры отчетов без гашения

### Суточный отчет без гашения

Суточный отчет без гашения – документ, содержащий всю информацию о проведенных денежных операциях в течение смены. Если сразу же снять Z-отчет, то будут те же данные. Отличие от Z-отчета в том, что суточный отчет без гашения (X-отчет) не меняет накопленной в ПД информации и не пишет ее в память ПД. На чеке будет напечатано:

<b>ТОРГОВЫЙ ОБЪЕКТ №1 ДОБРО ПОЖАЛОВАТЬ!</b>	
ОТЧЕТ СУТОЧНЫЙ БЕЗ ГАШЕНИЯ № 0001	
-----	
ПРОДАЖИ:	
ПРОДАЖ	≅55.80
НАЛИЧНЫМИ	≅25.80
КРЕДИТОМ	≅10.00
ТАРОЙ	≅10.00
ПЛАТ.КАРТОЙ	≅10.00
СТОРНО	≅0.00
-----	
ВОЗВРАТОВ ПРОДАЖ	
НАЛИЧНЫМИ	≅0.00
КРЕДИТОМ	≅0.00
ТАРОЙ	≅0.00
ПЛАТ.КАРТОЙ	≅0.00
СТОРНО	≅0.00
-----	
ПОКУПКИ:	
ПОКУПОК	≅15.00
НАЛИЧНЫМИ	≅0.00
КРЕДИТОМ	≅0.00
ТАРОЙ	≅0.00
ПЛАТ.КАРТОЙ	≅15.00
СТОРНО	≅0.00
-----	
ВОЗВРАТОВ ПОКУПОК	
НАЛИЧНЫМИ	≅0.00
КРЕДИТОМ	≅0.00
ТАРОЙ	≅0.00
ПЛАТ.КАРТОЙ	≅0.00
СТОРНО	≅0.00
-----	
ВНЕСЕНИЕ	≅200.00
ВЫПЛАТА	≅0.00
-----	
ПРОДАЖИ:	
ПРОДАЖ	0005
СТОРНО	0000
ВОЗВРАТОВ	0000
СТОРНО ВОЗВРАТОВ	0000
-----	
ПОКУПКИ:	
ПОКУПОК	0001
СТОРНО	0000
ВОЗВРАТОВ	0000
СТОРНО ВОЗВРАТОВ	0000
-----	
ВНЕСЕНИЙ	0002
ВЫПЛАТ	0000
СЛУЖЕБНЫХ ДОКУМЕНТОВ	0000
-----	
НАЛИЧНОСТЬ	≅225.80
ВЫРУЧКА	≅40.80
СМЕННЫЙ ИТОГ ПРОДАЖ	≅55.80
СМЕННЫЙ ИТОГ ПОКУПОК	≅15.00
-----	
ДОК. 00000078	К3015-11-13 19:47
ПД 0001002	ИНН 123456789012
<b>СПАСИБО ЗА ПОКУПКУ!</b>	

Печать суточного отчета без гашения зависит от текущей настройки ПД и при снятии Х-отчета нужно учитывать следующее:

- Все типы оплаты, кроме типа «НАЛИЧНЫМИ», могут быть переименованы и\или запрещены. Если тип оплаты переименован, то в отчете используется запрограммированное название типа. Если сумма оплат данным типом равна нулю (за

исключением типов оплаты «НАЛИЧНЫМИ»), то информация о нем в отчет не попадает. Информация о типах оплаты «НАЛИЧНЫМИ» всегда печатается в отчете.



В примере ниже (фрагмент отчета) тип оплаты 3 переименован (вместо «ПЛАТ.КАРТОЙ» запрограммировано «КАРТОЙ»), тип оплаты 1 и 2 запрещены.

ТОРГОВЫЙ ОБЪЕКТ №1	
ДОБРО ПОЖАЛОВАТЬ!	
ПРОДАЖИ:	
ПРОДАЖ	≐55.80
НАЛИЧНЫМИ	≐0.00
КАРТОЙ	≐55.80
СТОРНО	≐0.00

- Алгоритм формирования отчета совпадает с алгоритмом формирования суточного отчета с гашением, за исключением строки <52> (смотрите страницу 78). Независимо от настройки на закладке «Основные» флага **Производить Инкассацию** на документе будет печататься «НАЛИЧНОСТЬ».
- Если на закладке «Печать» в поле **Разделители в отчетах** стоит значение «Не печатать», то в суточном отчете без гашения не печатаются разделители полей отчета.
- Если на закладке «Печать» параметру **Печать скидок/надбавок** присвоено значение «На ЧЛ», то в суточном отчете без гашения будет напечатан блок информации о скидках/надбавках.
- Если на закладке «Печать» параметру **Печать налогов** присвоено значение «На ЧЛ», то в суточном отчете без гашения будет напечатан блок информации о налогах.

### Отчет по секциям

Отчет по секциям – это документ, содержащий информацию о продажах, произведенных в различные секции.

На чеке будет напечатано:

<b>ТОРГОВЫЙ ОБЪЕКТ №1</b>	
<b>ДОБРО ПОЖАЛОВАТЬ!</b>	
-----	
ОТЧЕТ ПО СЕКЦИЯМ № 0003	
ПРОДАЖИ:	
#01	≐85.80
ВКЛЮЧАЯ НАЛОГ	18.00% ≐13.09
#05	≐15.00
ИТОГ	≐100.35
НАДБАВКА	≐0.00
СКИДКА	≐0.45
СУММАРНЫЙ ИТОГ	≐100.35
-----	
ВОЗВРАТОВ ПРОДАЖ:	
ИТОГ	≐0.00
НАДБАВКА	≐0.00
СКИДКА	≐0.00
СУММАРНЫЙ ИТОГ	≐0.00
-----	
ПОКУПКИ:	
#01	≐15.00
ВКЛЮЧАЯ НАЛОГ	18.00% ≐2.29
НАДБАВКА	≐0.00
СКИДКА	≐0.00
СУММАРНЫЙ ИТОГ	≐15.00
-----	
ВОЗВРАТОВ ПОКУПОК:	
ИТОГ	≐0.00
НАДБАВКА	≐0.00
СКИДКА	≐0.00
СУММАРНЫЙ ИТОГ	≐0.00
-----	
СИС. АДМИНИСТРАТОР	
ДОК. 00000079	КЗ0 15-11-13 19:57
ПД 0001002	ИНН 123456789012
<b>СПАСИБО</b>	
<b>ЗА ПОКУПКУ!</b>	
-----	

Поля **Скидка** и **Надбавка** содержат накопления по скидкам и надбавкам, начисленным только на весь чек. Информация о налогах будет печататься в отчете только в том случае, если на закладке «Налоги» в поле **Применение** стоит значение «На каждую регистрацию». В отчет будут включены только те секции, в которых были произведены регистрации за текущую смену.



## Отчет по кассирам

Отчет по кассирам – это документ, содержащий информацию о продажах, произведенных разными кассирами.

На чеке будет напечатано:

<b>ТОРГОВЫЙ ОБЪЕКТ №1</b>	
<b>ДОБРО ПОЖАЛОВАТЬ!</b>	
-----	
ОТЧЕТ КАССИРОВ № 0001	
ПРОДАЖИ:	
#02	≅15.00
#05	≅100.35
СУММАРНЫЙ ИТОГ	≅115.35
-----	
ВОЗВРАТЫ ПРОДАЖ:	
СУММАРНЫЙ ИТОГ	≅0.00
-----	
ПОКУПКИ:	
#05	≅15.00
СУММАРНЫЙ ИТОГ	≅15.00
-----	
ВОЗВРАТЫ ПОКУПОК:	
СУММАРНЫЙ ИТОГ	≅0.00
-----	
СИС. АДМИНИСТРАТОР	
ДОК. 00000079	К30 15-11-13 19:57
ПД 0001002	ИНН 123456789012
<b>СПАСИБО</b>	
<b>ЗА ПОКУПКУ!</b>	
-----	

В отчет включаются только те кассиры, по которым ненулевой итог.

### **Почасовой отчет**

Почасовой отчет – это документ, содержащий информацию о продажах, произведенных в различные часы смены.

На чеке будет напечатано:

<b>ТОРГОВЫЙ ОБЪЕКТ №1 ДОБРО ПОЖАЛОВАТЬ!</b>	
ПОЧАСОВОЙ ОТЧЕТ № 0001	
ПРОДАЖИ:	
14-15	≐25.80
15-16	≐30.00
17-18	≐59.55
СУММАРНЫЙ ИТОГ	≐115.35
ВОЗВРАТЫ ПРОЖАЖ:	
СУММАРНЫЙ ИТОГ	≐0.00
ПОКУПКИ:	
15-16	≐15.00
СУММАРНЫЙ ИТОГ	≐15.00
ВОЗВРАТЫ ПОКУПОК:	
СУММАРНЫЙ ИТОГ	≐0.00
СИС. АДМИНИСТРАТОР	
ДОК. 00000079	К30 15-11-13 19:57
ПД 0001002	ИНН 123456789012
<b>СПАСИБО ЗА ПОКУПКУ!</b>	

В отчет включаются только часы, по которым ненулевой итог.

### **Отчет количеств**

Отчет количеств – это документ, содержащий информацию о количественных показателях продаж по секциям.

На чеке будет напечатано:

<b>ТОРГОВЫЙ ОБЪЕКТ №1 ДОБРО ПОЖАЛОВАТЬ!</b>	
ОТЧЕТ КОЛИЧЕСТВ № 0001	
ПРОДАЖИ:	
01	10.690
ВОЗВРАТ	0.000
05	1.000
ВОЗВРАТ	0.000
ПОКУПКИ:	
01	1.000
ВОЗВРАТ	0.000
СИС. АДМИНИСТРАТОР	
ДОК. 00000079	К30 15-11-13 19:57
ПД 0001002	ИНН 123456789012
<b>СПАСИБО ЗА ПОКУПКУ!</b>	

В отчет включаются только те секции, по которым ненулевой итог.

## Суточный отчет с гашением

Суточный отчет с гашением – документ, содержащий всю информацию о проведенных денежных операциях в течение смены. После печати отчета происходит закрытие смены, запись сменного итога в память ПД и гашение всех денежных регистров. Суточный отчет с гашением выглядит так (в образце отчета типы оплаты «ПЛ.КАРТОЙ» и «ТАРОЙ» запрещены, см. описание далее):

<b>ТОРГОВЫЙ ОБЪЕКТ №1</b>	
<b>ДОБРО ПОЖАЛОВАТЬ !</b>	
ОТЧЕТ СУТОЧНЫЙ	
С ГАШЕНИЕМ № 0018	
-----	
ПРОДАЖИ:	
ПРОДАЖ	≐4485.00
НАЛИЧНЫМИ	≐2985.00
КРЕДИТОМ	≐1500.00
СТОРНО	≐15.00
-----	
ВОЗВРАТОВ ПРОДАЖ	≐15.00
НАЛИЧНЫМИ	≐15.00
КРЕДИТОМ	≐0.00
СТОРНО	≐0.00
-----	
ПОКУПКИ:	
ПОКУПОК	≐150.00
НАЛИЧНЫМИ	≐150.00
КРЕДИТОМ	≐0.00
СТОРНО	≐0.00
-----	
ВОЗВРАТОВ ПОКУПОК	≐300.00
НАЛИЧНЫМИ	≐300.00
КРЕДИТОМ	≐0.00
СТОРНО	≐0.00
-----	
ВНЕСЕНИЕ	≐1500.00
ВЫПЛАТА	≐500.00
-----	
ПРОДАЖИ:	
ПРОДАЖ	0003
СТОРНО	0001
ВОЗВРАТОВ	0001
СТОРНО ВОЗВРАТОВ	0000
-----	
ПОКУПКИ:	
ПОКУПОК	0001
СТОРНО	0000
ВОЗВРАТОВ	0002
СТОРНО ВОЗВРАТОВ	0000
-----	
ВНЕСЕНИЙ	0001
ВЫПЛАТ	0001
СЛУЖЕБНЫХ ДОКУМЕНТОВ	0000
-----	
ИНКАССАЦИЯ	≐4120.00
ВЫРУЧКА	≐4620.00
СМЕННЫЙ ИТОГ ПРОДАЖ	≐4485.00
СМЕННЫЙ ИТОГ ПОКУПОК	≐150.00
-----	
СИС. АДМИНИСТРАТОР	
ДОК. 00000079	К30 15-11-13 19:57
↑ПД 0001002	ИНН 123456789012↑
ВНИМАНИЕ	
В ПАМЯТИ ПД ОСТАЛОСЬ	
8516 СВОБОДНЫХ ПОЛЕЙ	
НЕОБНУЛЯЕМАЯ СУММА ПРОДАЖ	≐11212029.23
НЕОБНУЛЯЕМАЯ СУММА ПОКУПОК	≐15.00
<b>СПАСИБО</b>	
<b>ЗА ПОКУПКУ !</b>	
-----	

Печать суточного отчета с гашением зависит от текущей настройки ПД и при снятии Z-отчета нужно учитывать следующее:

- Если процесс гашения регистров был начат, то он будет закончен, даже если выключить и включить питание ПД.
- Если в ПД запрограммирован режим «Печать остатка ФП в отчете», то перед необнуляемой суммой будет распечатано количество оставшихся свободных полей памяти ПД для записи сменных отчетов.
- Если в памяти ПД осталось менее 30 свободных полей для записи сменных отчетов, то перед необнуляемой суммой ПД всегда печатает сообщение:

```

ВНИМАНИЕ
В ПАМЯТИ ПД ОСТАЛОСЬ
XXXX СВОБОДНЫХ ПОЛЕЙ
    
```

где XXXX – количество свободных полей для записи сменных отчетов, оставшихся в памяти ПД. При возникновении подобной ситуации необходимо обратиться в УСЦ для замены памяти ПД.

- Все типы оплаты, кроме типа «НАЛИЧНЫМИ», могут быть переименованы или запрещены. Если тип оплаты переименован, то в отчете используется запрограммированное название типа. Если сумма оплат данным типом равна нулю (за исключением типов оплаты «НАЛИЧНЫМИ» и 1..3), то информация о нем в отчет не попадает. Информация о типах оплаты «НАЛИЧНЫМИ» и 1..3 всегда печатается в отчете (если эти типы оплат не запрещены).



Например (фрагмент отчета):

```

ПРОДАЖИ:
ПРОДАЖ                ≙258.00
НАЛИЧНЫМИ             ≙0.00
КРЕДИТОМ              ≙0.00
ТАРОЙ                 ≙0.00
КАРТОЙ                ≙258.00
СТОРНО                ≙0.00
    
```

В этом примере тип оплаты 3 переименован (вместо «ПЛАТ.КАРТОЙ» запрограммировано «КАРТОЙ»), суммы оплат остальными типами равны 0.

- Необнуляемая сумма не печатается, если на закладке «Печать» в поле **Необнуляемая сумма** значение «Не печатать».
- Если на закладке «Печать» в поле **Необнуляемая сумма** значение «Печатать последнюю сумму», то в суточном отчете с гашением печатается значение необнуляемой суммы с момента последней перерегистрации.
- Если на закладке «Основные» в поле **Производить инкассацию** не установлен флаг, то в суточном отчете с гашением вместо строки «ИНКАССАЦИЯ» печатается строка «НАЛИЧНОСТЬ». При этом, после снятия отчета при закрытии смены счетчик наличных денег в ПД не обнулится.
- Если на закладке «Печать» в поле **Разделители в отчетах** стоит значение «Не печатать», то в суточном отчете с гашением не печатаются разделители полей отчета.

- При печати расширенного отчета с гашением (смотрите описание закладки «Печать» на странице 35) происходит также вывод отчета по секциям, отчета по кассирам, почасового отчета и отчета количеств, при этом номера этих отчетов соответствуют тому номеру, который бы был при снятии X-отчета.
- При печати расширенного отчета с гашением (см. закладку «Печать» на странице 35) увеличение счетчиков снятых X-отчетов не происходит (то есть все номера отчетов соответствуют номеру текущего X-отчета).
- Если на закладке «Печать» параметру Печать скидок/надбавок присвоено значение «На ЧЛ», то в суточном отчете без гашения будет напечатан блок информации о скидках/надбавках (в случае, если есть скидки/надбавки, по которым ненулевой итог).
- Если на закладке «Печать» параметру Печать налогов присвоено значение «На ЧЛ», то в суточном отчете без гашения будет напечатан блок информации о налогах.

## Алгоритм расчета

Документ суточного отчета с гашением имеет следующий вид:

ТОРГОВЫЙ ОБЪЕКТ №1 ДОБРО ПОЖАЛОВАТЬ!	
-----	
ОТЧЕТ СУТОЧНЫЙ С ГАШЕНИЕМ № 0018	
-----	
7	ПРОДАЖИ:
8	ПРОДАЖ <span style="float: right;">≐4485.00</span>
9	НАЛИЧНЫМИ <span style="float: right;">≐2985.00</span>
10	КРЕДИТОМ <span style="float: right;">≐1500.00</span>
11	СТОРНО <span style="float: right;">≐15.00</span>
-----	
13	ВОЗВРАТОВ ПРОДАЖ <span style="float: right;">≐15.00</span>
14	НАЛИЧНЫМИ <span style="float: right;">≐15.00</span>
15	КРЕДИТОМ <span style="float: right;">≐0.00</span>
16	СТОРНО <span style="float: right;">≐0.00</span>
-----	
18	ПОКУПКИ:
19	ПОКУПОК <span style="float: right;">≐150.00</span>
20	НАЛИЧНЫМИ <span style="float: right;">≐150.00</span>
21	КРЕДИТОМ <span style="float: right;">≐0.00</span>
22	СТОРНО <span style="float: right;">≐0.00</span>
-----	
24	ВОЗВРАТОВ ПОКУПОК <span style="float: right;">≐300.00</span>
25	НАЛИЧНЫМИ <span style="float: right;">≐300.00</span>
26	КРЕДИТОМ <span style="float: right;">≐0.00</span>
27	СТОРНО <span style="float: right;">≐0.00</span>
-----	
29	ВНЕСЕНИЕ <span style="float: right;">≐1500.00</span>
30	ВЫПЛАТА <span style="float: right;">≐500.00</span>
-----	
32	ПРОДАЖИ:
33	ПРОДАЖ <span style="float: right;">0003</span>
34	СТОРНО <span style="float: right;">0001</span>
35	ВОЗВРАТОВ <span style="float: right;">0001</span>
36	СТОРНО ВОЗВРАТОВ <span style="float: right;">0000</span>
-----	
38	ПОКУПКИ:
39	ПОКУПОК <span style="float: right;">0001</span>
40	СТОРНО <span style="float: right;">0000</span>
41	ВОЗВРАТОВ <span style="float: right;">0002</span>
42	СТОРНО ВОЗВРАТОВ <span style="float: right;">0000</span>
-----	
44	ВНЕСЕНИЙ <span style="float: right;">0001</span>
45	ВЫПЛАТ <span style="float: right;">0001</span>
46	СЛУЖЕБНЫХ ДОКУМЕНТОВ <span style="float: right;">0000</span>
-----	
48	ИНКАССАЦИЯ
49	<span style="float: right;">≐4120.00</span>
50	ВЫРУЧКА <span style="float: right;">≐4620.00</span>
51	СМЕННЫЙ ИТОГ ПРОДАЖ
52	<span style="float: right;">≐4485.00</span>
53	СМЕННЫЙ ИТОГ ПОКУПОК
54	<span style="float: right;">≐150.00</span>
-----	
56	СИС. АДМИНИСТРАТОР
57	ДОК. 00000079 <span style="float: right;">K30 15-11-13 19:57</span>
58	↑ПД 0001002 <span style="float: right;">ИНН 123456789012↑</span>
59	НЕОБНУЛЯЕМАЯ СУММА ПРОДАЖ
60	<span style="float: right;">≐11212029.23</span>
61	НЕОБНУЛЯЕМАЯ СУММА ПОКУПОК
62	<span style="float: right;">≐150.00</span>
<b>СПАСИБО ЗА ПОКУПКУ!</b>	
-----	

Строка	Описание
1..3	Клише (см. закладку «Клише/реклама»).
4..5	Название отчета и номер текущей смены.
6.	Разделитель.
7.	Заголовок блока сумм продаж.
8.	Сумма всех продаж (<9>+<10>).
9.	Сумма продаж, оплаченных наличными.
10.	Сумма продаж, оплаченных типом оплаты 1.
11.	Сумма всех сторно продаж.
12.	Разделитель.
13.	Сумма всех возвратов продаж
14.	Сумма возвратов продаж, оплаченных наличными.
15.	Сумма возвратов продаж, оплаченных типом оплаты 1.
16.	Сумма сторно возвратов продаж
17.	Разделитель.
18.	Заголовок блока сумм покупок.
19.	Сумма всех покупок.
20.	Сумма покупок, оплаченных наличными.
21.	Сумма покупок, оплаченных типом оплаты 1.
22.	Сумма всех сторно покупок.
23.	Разделитель.
24.	Сумма всех возвратов покупок
25.	Сумма возвратов покупок, оплаченных наличными.
26.	Сумма возвратов покупок, оплаченных типом оплаты 1.
27.	Сумма сторно возвратов покупок
28.	Разделитель.
29.	Сумма всех внесений денег в кассу за смену.
30.	Сумма всех выплат денег из кассы за смену.
31.	Разделитель.
32.	Заголовок блока количеств продаж.
33.	Количество операций «Продажа».
34.	Количество операций «Сторно продажи».
35.	Количество операций «Возврат продажи».

Строка	Описание
36.	Количество операций «Сторно возвратов»
37.	Разделитель.
38.	Заголовок блока количеств покупок.
39.	Количество операций «Покупка».
40.	Количество операций «Сторно покупки».
41.	Количество операций «Возврат покупки».
42.	Количество операций «Сторно возвратов»
43.	Разделитель.
44.	Количество операций «Внесение».
45.	Количество операций «Выплата».
46.	Количество служебных отчетов
47.	Разделитель.
48..49	Сумма наличных денег, которые должны находиться в денежном ящике (<9>-<14>-<20>+<25>+<29>-<30>+<49 предыдущего отчета с гашением <sup>1</sup> ) (см. закладку «Основные», флаг <b>Производить инкассацию</b> ).
50	Выручка за смену (<8>-<13>-<19>+<24>).
51..52	Сменный итог продаж, записываемый в память ПД (<8>).
53..54	Сменный итог покупок, записываемый в память ПД (<18>).
55.	Разделитель.
56.	Имя кассира, снявшего отчет (см. закладку «Печать» поле <b>Имя кассира</b> ).
57.	Сквозной номер документа, печатаемый по настройке (см. описание закладки «Печать чека» поле <b>Сквозной номер документа</b> ); код кассира; дата и время снятия отчета. Подробнее смотрите страницу 42.
58.	Признак активизации памяти ПД, номер ПД, ИНН
59..60	Сумма всех сменных итогов продаж, записанных в память ПД. <sup>2</sup>
61..62	Сумма всех сменных итогов покупок, записанных в память ПД. <sup>2</sup>
63..64	Реклама (закладка «Клише / реклама»)

<sup>1</sup> - если на закладке «Основные» не стоит флаг **Производить инкассацию**, то после снятия отчета с гашением сумма наличных денег в денежном ящике не обнуляется (обнуляется только после проведения общего гашения).

<sup>2</sup> - в зависимости от настроек, при печати необнуляемой суммы выводится либо значение необнуляемой суммы по всей памяти ПД, либо значение необнуляемой суммы с момента последней перерегистрации.

<X> – номер строки отчета с гашением (см. пример на предыдущей странице), значение которой используется в выражении:

**Выручка за смену =**

**сумма всех продаж – сумма всех возвратов продаж - сумма всех покупок + сумма всех возвратов покупок.**





Некоторые типы оплаты, а также печать необнуляемой суммы могут быть запрещены, в этом случае они в отчете не присутствуют, и номера строк, используемые в формулах, должны быть соответствующим образом изменены.

## Образец документа, распечатанного с SD карты

В данном ПД предусмотрена возможность сохранять информацию обо всех проведенных операциях продажи/покупки, возврата продажи/возврата покупки, внесения/выплаты, а также об отмененных чеках за смену (подробнее о работе с SD картой смотрите раздел «Работа с SD картой» на странице 60 настоящего руководства). Ниже приведен образец документа открытой смены (в случае если смена закрыта, на печать будет выведен и отчет с гашением).

```

ТОРГОВЫЙ ОБЪЕКТ №1
ДОБРО ПОЖАЛОВАТЬ!
-----
                        Отчет из файла
                        1_0008_00000001_151213.txt
01                        2.345 X 5.50 = 12.90
И Т О Г                        = 1 2 .9 0
НАЛИЧНЫМИ                        = 12.90
#00025 ДОК. 00000066                K01 15-11-13 15:44
  ПД      0000001                ИНН 123456789012
КС:F49FCFB7*****
ЧЕК ПОКУПКИ
02                        2.000 X 6.00 =12.00
И Т О Г                        = 1 2 .00
НАЛИЧНЫМИ                        = 12.00
#00026 ДОК. 00000067                K30 15-11-13 16:02
  ПД      0000001                ИНН 123456789012
КС:F8BF8EB7*****
ОПЕРАЦИЯ ОТМЕНЕНА
ЧЕК АННУЛИРОВАН
ВНЕСЕНИЕ                        =100.00
#00027 ДОК. 00000068                K30 15-11-13 17:22
  ПД      0000001                ИНН 123456789012
КС:A40BC1B2*****
ДОК. 00000069                15-11-13 17:22
  ПД      0000001                ИНН 123456789012

СПАСИБО
ЗА ПОКУПКУ!
-----

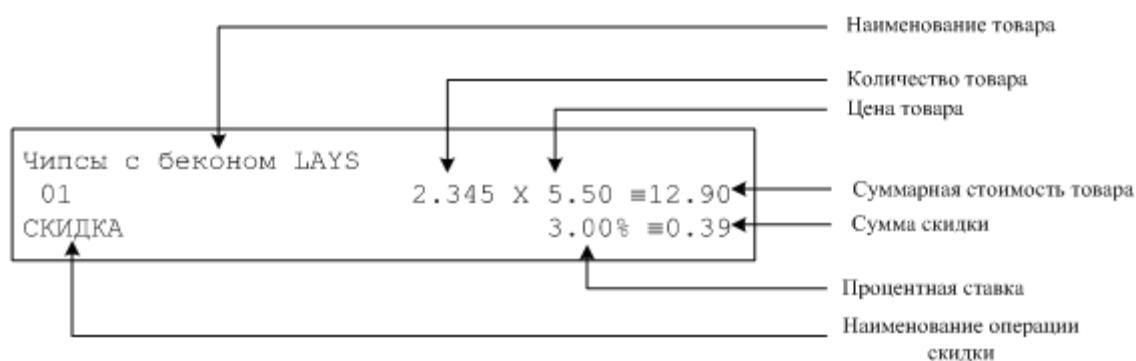
```

## Блок реквизитов чека

Любой чек продаж должен содержать блок обязательных атрибутов чека (без него чек не является документом). Блок обязательных атрибутов чека печатается при его закрытии любым из типов оплаты.

### Реквизиты регистрации продажи

При оформлении регистрации на печать выводятся реквизиты проводимой регистрации, такие как наименование товара, цена товара, количества товара, стоимость, информация о скидке или надбавке и ее величине, информация о налогах.



### Количество товара

Количество товара указывается с точностью до третьего знака после запятой (с точностью до граммов, миллилитров и т. д. для соответствующих товаров). Разделителем целой и дробной части служит символ точки «.»

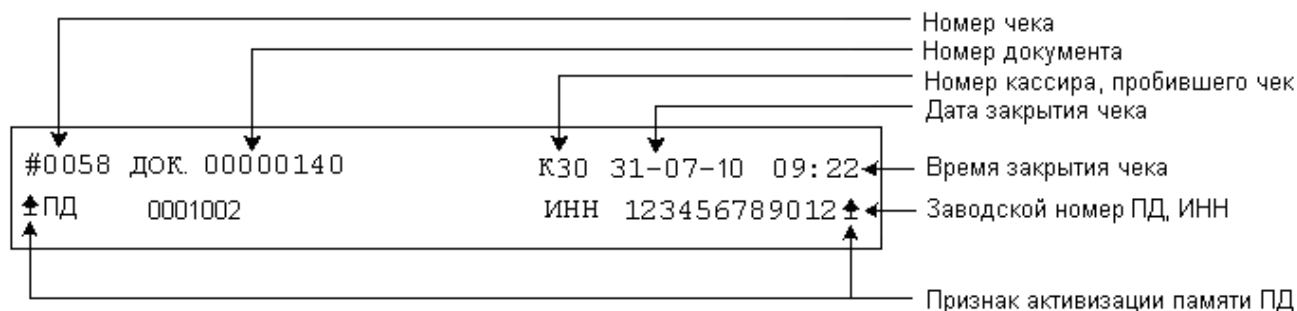


Подробнее смотрите закладку «Печать чека», параметр Количество на ЧЛ.

### Цена и суммарная стоимость товара

Цена и суммарная стоимость товара указываются в рублях и копейках, разделителем рублей и копеек служит символ точки «.». Все суммы в чеке защищены специальным символом знака тождество «≡». Данный символ невозможно вывести на печать в произвольном месте, ПД печатает его автоматически перед значениями денежных регистров в чеках регистраций и отчетах. Таким образом, ПД, выделяя значение денежного регистра, обеспечивает невозможность оформления документов, содержащих произвольные данные.

## Блок реквизитов чека продаж



st

До активизации памяти ПД признак активизации памяти и ИНН не печатаются.

На чеках возврата продажи/возврата покупки, выплаты и внесения признак активизации памяти ПД не печатается.

### Номер чека

Нумерация чеков – сплошная (для чеков продаж, покупок, возвратов продаж, возвратов покупок, выплат и внесений). После чека с номером 9999 идет чек с номером 0000.

При закрытии смены счетчик номера чека не обнуляется (обнуляется при проведении общего гашения и технологическом обнулении).

### Номер документа

Номер документа печатается по настройке и увеличивается при каждом удачном завершении печати «нижней части документа» любого чека или отчета (в том числе и командой «Печать нижней части документа»). Счетчик обнуляется только при Общем гашении и Технологическом обнулении.

### Номер кассира, закрывшего чек

При входе в режим регистрации вводится пароль. По этому паролю ПД определяет номер кассира и печатает его на чеке. Администратор и системный администратор обозначаются как «К29» и «К30» соответственно.

См. также: «О паролях» (на стр. 86).

### Дата закрытия чека

Дата определяется по показаниям внутренних энергонезависимых часов ПД. Формат представления даты: ДД-ММ-ГГ.

### Время закрытия чека

Время определяется по показаниям внутренних энергонезависимых часов ПД. Формат представления времени: ЧЧ-ММ.

### Признак активизации памяти ПД

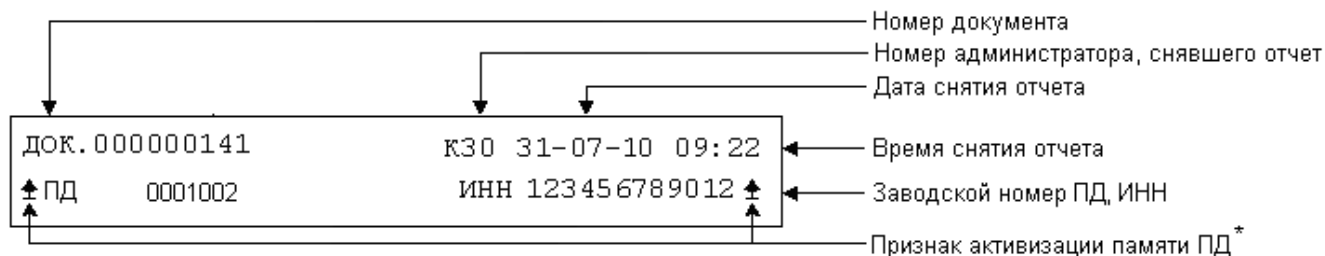
Документы защищаются признаком активизации памяти ПД – символами «↑» слева от слова «ПД» и справа ИНН.

### Заводской номер

Заводским номером ПД являются младшие 6 разрядов. Старший разряд не учитывается и должен содержать 0.

## Блок реквизитов отчетов

Любой документ отчета содержит блок атрибутов отчета. Блок атрибутов отчета печатается в конце каждого отчета.



\* – признак активизации памяти ПД печатается только на суточном отчете с гашением.



st

**До активизации памяти ПД признак активизации памяти и ИНН не печатаются.**

### Номер администратора, снявшего отчет

При входе в режим отчетов вводится пароль. По этому паролю ПД определяет номер администратора и печатает его на чеке. Администратор и системный администратор обозначаются как «К29» и «К30» соответственно. Смотрите также раздел «О паролях» (страница 86).

### Дата снятия отчета

Дата определяется по показаниям внутренних энергонезависимых часов ПД. Формат представления даты: ДД-ММ-ГГ.

### Время снятия отчет

Время определяется по показаниям внутренних энергонезависимых часов ПД. Формат представления времени: ЧЧ-ММ.

### Заводской номер

Заводским номером ПД являются младшие 6 разрядов. Старший разряд не учитывается и должен содержать 0.

## Информация о налогах в чеках

ПД позволяет печатать в чеке информацию о том, что в указанную сумму включен налог.



Цена без НДС = 84,75 р., цена с НДС = 100 р. (НДС =18%). Для продажи данного товара надо указывать цену 100 р. (не 84,75 р.), а ПД напечатает на чеке «ВКЛЮЧАЯ НАЛОГ»

Размеры налоговых ставок настраиваются на закладке «Налоги». Поле **Применение** указывает режим начисления налогов:

- **Налоги запрещены** (режим по умолчанию).
- **На весь чек.**
- **На каждую регистрацию.**
- **На весь чек без печати суммы.**
- **На каждую регистрацию без печати суммы.**

### Налоги запрещены

ПД не использует таблицу ставок на закладке «Налоги» и на чеках про налоги ничего не печатает:

01	2.345 X 5.50	≅12.90
<b>ИТОГ</b>		<b>≅12.90</b>
НАЛИЧНЫМИ		≅12.90
#0005 ДОК. 00000005	К30 15-11-13 10:53	
↑ПД 0001002	ИНН 123456789012↑	

### На весь чек

ПД всегда использует первый налог (закладка «Налоги», ряд 1) и в конце чека регистрации (при его закрытии) печатает ставку и сумму налога:

01	2.345 X 5.50	≅12.90
<b>ИТОГ</b>		<b>≅12.90</b>
ВКЛЮЧАЯ НАЛОГ 18.00%		≅1.97
НАЛИЧНЫМИ		≅12.90
#0005 ДОК. 00000005	К30 15-11-13 10:53	
↑ПД 0001002	ИНН 123456789012↑	

### На каждую регистрацию

При каждой продаже ПД использует налог (закладка «Налоги», ряд *i*), соответствующий номеру секции, в которую производится регистрация. После каждой продажи ПД печатает ставку и сумму налога:

01	2.345 X 5.50	≅12.90
ВКЛЮЧАЯ НАЛОГ 18.00%		≅1.97
<b>ИТОГ</b>		<b>≅12.90</b>
НАЛИЧНЫМИ		≅12.90
#0005 ДОК. 00000005	К30 15-11-13 10:53	
↑ПД 0001002	ИНН 123456789012↑	

## Приложение 2

В этом приложении приведены самые общие объяснения терминов и понятий. Иногда такое описание немного упрощает их понимание.

### О паролях

Всего в ПД имеется 32 пароля (разрядность каждого пароля – до 8 цифр):

- пароль доступа к ПД (значение по умолчанию: 0);
- 28 паролей кассиров (значения по умолчанию: для кассира 1 пароль «1», для кассира 2 – «2», ..., для кассира 28 – «28»);
- пароль администратора (значение по умолчанию: 29);
- пароль системного администратора (значение по умолчанию: 30);
- пароль доступа к памяти ПД (значение по умолчанию: 0).

Пароль доступа к ПД используется программой, управляющей ПД.

Использование пароля доступа к памяти ПД описано в приложении к «Руководству по эксплуатации», входящем в комплект поставки ПД.

Остальные пароли (28 паролей кассиров и 2 пароля администраторов) ограничивают доступ к выполнению некоторых функций ПД:

- 1 – регистрация продаж/возвратов продаж/покупок/возвратов покупок, внесения/выплаты,
- 2 – снятие отчетов без гашения,
- 3 – снятие отчетов с гашением,
- 4 – программирование ПД,
- 5 – функции налогового инспектора.

Ниже приведена таблица, указывающая, какие пароли разрешают выполнять соответствующие им функции:

Пароль	Функции				
	1	2	3	4	5
Кассир 1 .. Кассир 28	+				
Администратор	+	+	+		
Системный администратор	+	+	+	+	
Налоговый инспектор					+

ПД использует пароль для идентификации пользователей. В режимах регистрации, отчетов без гашения и отчетов с гашением на документах печатается код пользователя, чей пароль был введен при входе в режим.



Например, два приведенных ниже чека сформированы разными кассирами (с номерами 5 и 28 – см. 4-ю строку):

01	2.345 X 5.50	≅12.90
<b>ИТОГ</b>		<b>≅12.90</b>
НАЛИЧНЫМИ		≅12.90
#0005 ДОК. 00000005	К05	15-11-13 10:53
↑ПД 0001002	ИНН	123456789012↑

01	2.345 X 5.50	≅12.90
<b>ИТОГ</b>		<b>≅12.90</b>
НАЛИЧНЫМИ		≅12.90
#0005 ДОК.00000005	К28	15-11-13 15:53
↑ПД 0001002	ИНН	123456789012↑

Необходимо учитывать, что при программировании паролей кассиров программирование более одного пароля одним значением недопустимо. Для разных режимов ПД ведет себя по-разному. Пусть  $M$  – режим,  $P$  – введенный пароль. При входе в режимы ПД производит проверки по следующим правилам:

$M = 1$  (Регистрация):

если  $P$  = пароль «Кассир 1», то

вход в режим

иначе если  $P$  = пароль «Кассир 2», то

вход в режим

...

иначе если  $P$  = пароль «Кассир 28», то

вход в режим

иначе если  $P$  = пароль «Администратор», то

вход в режим

иначе если  $P$  = пароль «Системный администратор», то

вход в режим

иначе отказ во входе в режим.

$M = 2$  или  $3$  (Отчеты без/с гашением):

если  $P$  = пароль «Системный администратор», то

вход в режим

иначе если  $P$  = пароль «Администратор», то

вход в режим

иначе отказ во входе в режим.

$M = 4$  (Программирование):

если  $P$  = пароль «Системный администратор», то

вход в режим

иначе отказ во входе в режим.

$M = 5$  (Налогового инспектора):

если  $P$  = пароль «доступа к памяти ПД», то

вход в режим

иначе заблокировать ПД.

Таким образом, в ПД исключается возможность «заслонить кассиром системного администратора» для режима программирования (в котором программируются пароли) и исключает вероятность принятия кассира за администратора в режиме регистрации (так как обычно кассиры регистрируют продажи, а не администраторы).

## О секциях

ПД поддерживает работу с 16 секциями (номера секций от 1 до 16). Но в ПД существует дополнительная секция с номером 0. Все продажи в секцию 0 регистрируются в секцию 1. Единственное отличие секции 0 от секции 1 в том, что при регистрации продажи в 0-ю секцию на чеке не печатается номер секции и название секции.

## Переход на зимнее / летнее время

ПД FPrint-77 позволяет настроить автоматический перевод времени при переходе на зимнее / летнее время.

Переход времени осуществляется только при закрытой смене сразу после включения питания ПД или сразу после снятия суточного отчета с гашением.



На зимнее время ПД может переходить не ранее 01:00. То есть, при включении ПД (или закрытии смены) в диапазоне времени от 00:00 до 00:59 переход не произойдет, а в период от 01:00 до 23:59 часы будут переведены на 1 час назад.

Для перевода времени необходимо настроить соответствующий режим и дату перехода времени (смотрите описание закладки «Скидки / Время» группа настроек Летнее / Зимнее время).

Даты перехода на зимнее и на летнее время настраиваются отдельно. Переход на летнее время означает перевод времени на 1 час вперед. Переход на зимнее время означает перевод времени на 1 час назад. Официальный переход времени на летнее время происходит каждое последнее воскресенье марта, а на зимнее время – последнее воскресенье октября.

Переход осуществляется «не ранее» указанной даты. То есть, при включении ПД (при закрытой смене) или после снятия суточного отчета с гашением, если включены **Режим перехода** и флаг слева от названия джампера **Дата перехода на летнее время**, то ПД сравнивает текущую дату с датой перехода. Если текущая дата больше или равна, то ПД переводит часы и выключает флаг слева от даты чтобы при следующем включении питания или снятии суточного отчета с гашением не переводить часы еще раз.

Аналогично происходит переход на зимнее время.

Если обе даты превышены (например, ПД долго не включали), то ПД автоматически отключит возможность автоматически переводить время, часы не переведет и сообщение о переводе часов на печать не выведет.



## Приложение 3

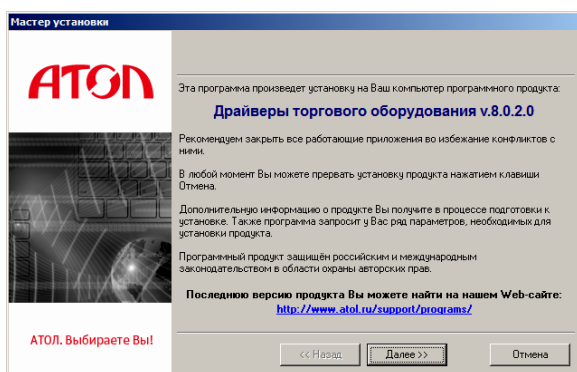
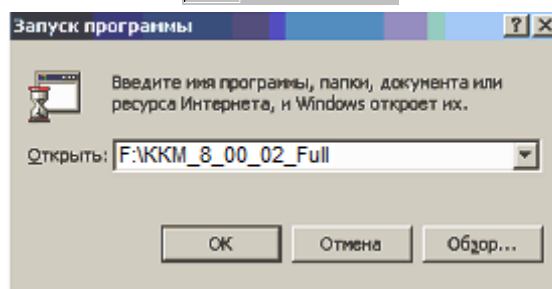
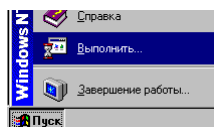
### Установка драйвера под ОС Windows.

Поместите компакт-диск, входящий в комплект поставки, в дисковод ПК.

Выберите пункт «Выполнить...» из меню «Пуск» («Start» / «Run...»)

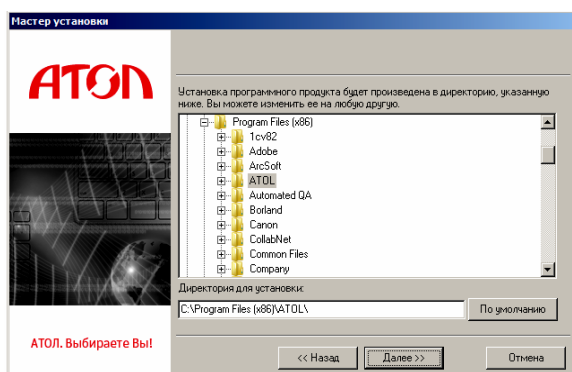
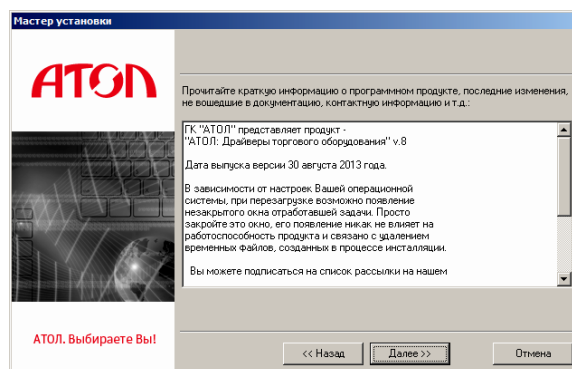
Указать CD привод на вашем ПК, затем ввести «:\KKM\_8\_00\_02\_Full» и нажать клавишу «Enter» на клавиатуре.

Например, если ваш CD-привод обозначается «F», наберите «F:\KKM\_8\_00\_02\_Full»



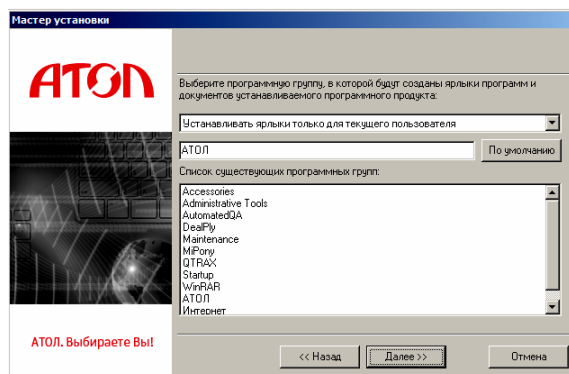
На экране появится окно программы инсталляции.

После нажатия на кнопку «Далее» откроется текст лицензионного соглашения.

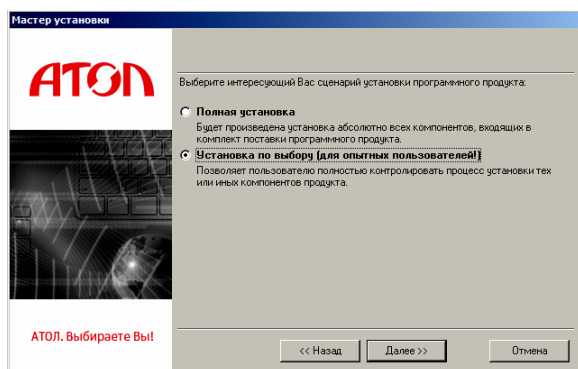


Укажите директорию, в которой хотите расположить драйвер, тестовую утилиту, документацию и прочие файлы, входящие в комплект поставки. Нажмите на кнопку «По умолчанию» для выбора директории, предлагаемой по умолчанию программой инсталляции.

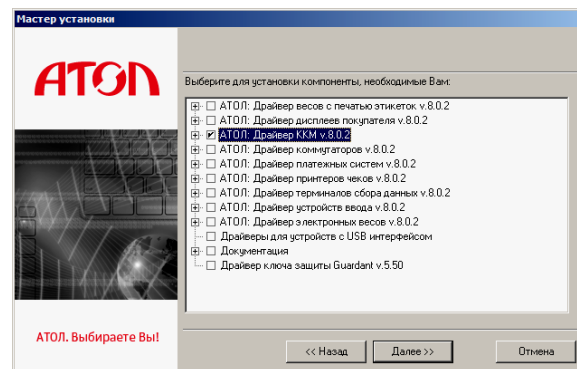
Указать программную группу главного меню, в которую следует поместить ссылку на тестовую утилиту. Тестовая утилита будет помещена в подгруппу «Тесты» указанной группы, документация – в подгруппу «Документация». Утилита налогового инспектора будет размещена отдельно.



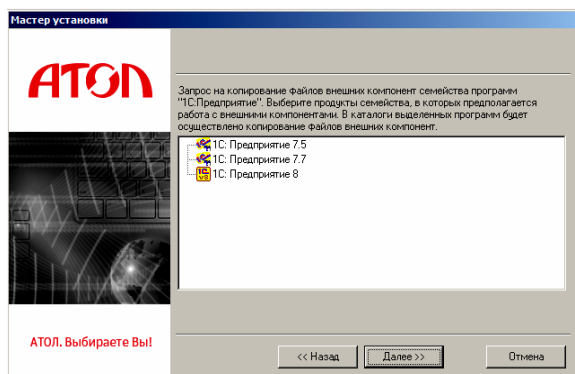
В открывшемся окне выбрать интересующий Вас сценарий установки (для установки только драйвера ККМ выбрать «Установка по выбору»).



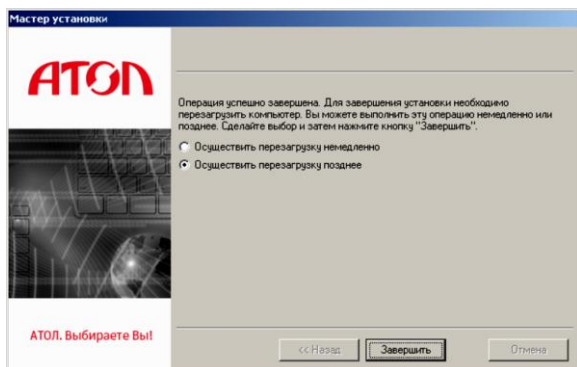
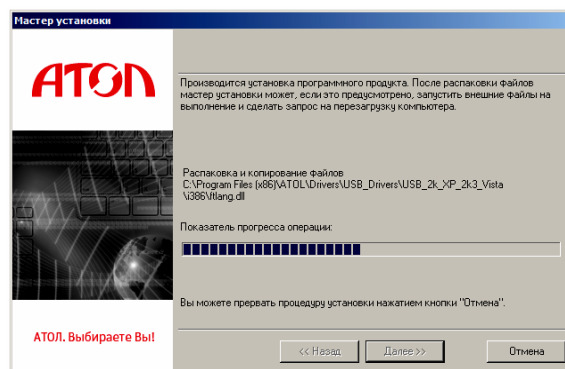
В открывшемся окне установить флаг напротив наименования «АТОЛ: Драйвер ККМ v.8.0.2»



Запрос о копировании компонентов семейства программ «1С:Предприятие». Подтвердите/отмените выбор и нажать кнопку «Далее».



Дождаться завершения копирования и регистрации всех необходимых модулей.



После того, как все файлы скопированы на жесткий диск ПК и произведены необходимые регистрации, появится окно, информирующее об успешном завершении инсталляции. По умолчанию в окне установлен флаг «осуществить перезагрузку позже». Для выхода из программы нужно нажать кнопку «Завершить».

В комплект драйвера входит «Утилита налогового инспектора» (смотрите Приложение к «Руководству по эксплуатации»), «Тестовая утилита» для проверки всех функций и настройки параметров ПД и документация по работе с драйвером.

## Подключение ПД через USB-порт

ПД FPrint-77 может подключаться к ПК не только через COM-порт, но и по интерфейсу USB. Для подключения ПД через USB-порт необходимо записать в Таблицу 9, ряд 4, поле 1 значение 4 и перезагрузить ПД (для работы по интерфейсу RS-232 в Таблице 9, ряд 4, поле 1 должно быть записано значение 0).

При первом подключении ПД необходимо установить программный эмулятор COM-порта. Настройка и установка драйвера эмулятора происходит стандартными средствами ОС «Установки и удаления оборудования». Если при обнаружении нового устройства мастер установки оборудования запросит путь к файлам, укажите путь к файлу драйвера (при установке по умолчанию находится в директории C:\Program Files\ATOL\Drivers\USB\_Drivers\USB\_2k\_XP\_2k3\_Vista\).



**При подключении ПД через USB-порт в ПД освобождается первый канал стандарта RS-232, к которому возможно подключить дополнительное оборудование, со скоростью обмена 1200-115200 бод (смотрите. описание закладки «Основные» на странице 25).**

## Подключение ПД через Ethernet

В данном ПД реализована возможность подключения к локальной сети Ethernet, что позволяет не только удаленно работать с ПД по интерфейсу Ethernet, но и настраивать параметры работы ПД.

Перед настройкой соединения с ПД, необходимо убедиться, что он подключен к той же локальной сети Ethernet, что и ПК. Для корректной работы по интерфейсу Ethernet ПК и ПД должны находиться в одной подсети.



**Подключение к ПД по интерфейсу Ethernet возможно произвести более чем с одного ПК, которые находятся в одной подсети.**

Для подключения к ПД по интерфейсу Ethernet необходимо при настройке связи с ПД выбрать пункт **ПК по Ethernet** и ввести с клавиатуры параметры работы: IP-адрес, номер IP-порта, IP-адрес шлюза, маску подсети данного экземпляра ПД. Подробнее о настройке связи посредством Драйвера ККМ смотрите в разделе «Настройка драйвера ККМ» на странице 92.

IP-адрес и номер порта можно запрограммировать в Таблице 2 Ряд 1 Поле 88 и 91 соответственно (подробнее о программировании таблиц и настройках параметров работы по данному интерфейсу смотрите Протокол работы данного ПД) и Таблицу 9 Ряд 4 Поле 1 значение 6 и перезагрузить ПД либо установить связь с ПК из Сервисного режима (подробнее смотрите раздел «Сервисный режим» на странице 97).

## Настройка драйвера ККМ

1. Запустите тестовую утилиту: Пуск / Программы / АТОЛ / Драйверы торгового оборудования / Тесты / Драйвер ККМ.
2. Нажмите кнопку «Настройка свойств» – откроется окно свойств драйвера ККМ:

3. Если необходимо, то в поле **Компьютер:** укажите сетевое имя ПК, к COM-порту которого подключен ПД. Если поле пустое, то считается, что ПД подключен к данному ПК. Эта настройка используется только при сетевом использовании ПД и требует конфигурирования ОС (смотрите документ «Драйверы торгового оборудования. Руководство и подключение», раздел «Приложение 3», документ входит в комплект поставки).
4. В группе COM-порт укажите номер последовательного порта ПК, к которому подключен ПД и скорость, на которой он работает (для интерфейса RS-232).



**Если ПД подключается к ПК через интерфейс USB, то при включении питания ПД в системе появится дополнительный виртуальный COM-порт.**



При производстве ПД скорость устанавливается равной 115200 бод (для интерфейса RS-232).



Для принудительной установки в ПД скорости обмена равной 4800 бод при работе по интерфейсу RS-232 следует запустить «Информацию о ПД» (удерживать кнопку промотки ЧЛ при включении ПД, см. приложение странице 95). До выключения питания в ПД установится скорость 4800 бод. После выключения она восстановится согласно настройкам ПД. Если до выключения питания скорость обмена с ПК в ПД перенастроить, то после выключения новая настройка сохранится.

5. В поле **Модель** выберите пункт «АТОЛ: FPrint-77ПТК / ЕНВД».

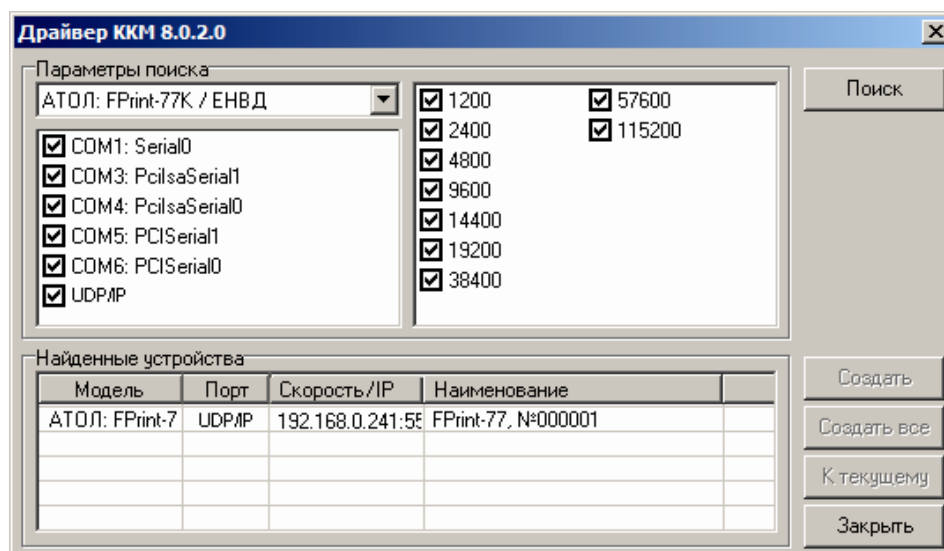


При работе с версиями Общего драйвера ККМ, в которых не реализована поддержка FPrint-77, рекомендуется в списке моделей выбирать «АТОЛ: FPrint-22ПТК/ К / ЕНВД».

6. Включите флаг **Использовать пароль** и в поле справа от него введите пароль доступа к ПД (по умолчанию он равен 0).
7. Для проверки правильности настроек нажмите кнопку «Проверка связи». Если ПД включен, подключен к указанному СОМ-порту ПК, в нем настроены скорость (для интерфейса RS-232) и пароль доступа, как указано в параметрах драйвера, то в поле **Результат** будет выведена марка ПД («FPrint-77», заводской номер ПД, версия программы ПД и признак активизации памяти ПД). Если по какой-то причине связь с ПД установить не удалось, то в поле **Результат** будет выведено описание причины.

## Поиск оборудования

Самая частая причина отсутствия связи с ПД – неправильное указание параметров **СОМ-порт** на странице свойств драйвера (номер порта и скорость обмена). Драйвер позволяет автоматически перебрать все возможные скорости на всех доступных портах ПК и таким образом попытаться найти правильные значения. Эта операция выполняется в дополнительном окне «Поиск оборудования»:



Алгоритм поиска ПД:

1. В странице свойств драйвера нажмите кнопку «Поиск оборудования» – откроется окно «Поиск оборудования».
2. Отметьте порты, на которых имеет смысл производить поиск (поиск на одном порту занимает некоторое время, так что, если Вы уверены, что на некоторых портах искать – это бессмысленная трата времени, то не включайте эти порты в список поиска).



Например, если известно, что COM-порты 2 и 4 имеют разъем 25-pin и переходники «9 в 25» не используются, то ПД на них искать нет смысла – штатный кабель ПД имеет разъем 9-pin и не может быть подключен к данным портам.

3. В параметрах поиска выберите модель «FPrint-77ПТК/ЕНВД».
4. При работе по интерфейсу RS-232 отметьте скорости обмена с ПД, на которых имеет смысл пытаться связаться с ПД (поиск на каждой скорости занимает некоторое время, поэтому, если Вы уверены, что некоторые скорости не могут быть настроены в ПД, то не включайте их в список поиска). Например, если обычно администратор настраивает скорость 115200, то имеет смысл искать на двух скоростях: 4800 и 115200.
5. Нажмите кнопку «Поиск» – драйвер начнет процесс поиска (указывается порт, на котором в данный момент осуществляется перебор и процент перебранных скоростей).
6. Процесс поиска можно остановить в любой момент, нажав кнопку «Прервать».
7. Если на каком-то порту был обнаружен ПД, то его модель и заводской номер появляются напротив порта, на котором он обнаружен. Там же указывается скорость (для интерфейса RS-232), на которой удалось установить связь с ПД, либо IP-адрес (для интерфейса Ethernet).



При поиске оборудования на порту UDP/IP (интерфейс Ethernet) поиск ПД производится по всем доступным IP-адресам подсети. То есть, возможно подключение и дальнейшая работа с ПД, который на текущий момент подключен к другому ПК данной локальной сети.

8. Для сохранения найденных параметров в драйвере нажмите кнопку «К текущему» (при этом будут изменены параметры **Наименование**, **Порт** и **Скорость** текущего логического устройства драйвера). При нажатии кнопки «Для всех» в драйвере будут удалены все логические устройства, а на замену будет создано по одному для каждого найденного ПД (с соответствующими значениями параметров **Наименование**, **Порт** и **Скорость**).
9. Для выхода из режима поиска нажмите кнопку «Закреть».

# Приложение 4

## Тестовые режимы

### Информация о ПД

Для получения информации о ПД необходимо включить ПД с нажатой кнопкой проточки ЧЛ. После однократного звукового сигнала отпустить кнопку, на чековой ленте распечатается:

```

-----
ТОРГОВЫЙ ОБЪЕКТ №1
ДОБРО ПОЖАЛОВАТЬ!
-----
FPrint-77
ИНФОРМАЦИЯ О ПД
FPrint-77
ЭЛЕКТРОННЫЙ БЛОК
КОД ЗАЩИТЫ 1
XXXXXXXXXXXXXXXXX          НЕНОРМ
КОД ЗАЩИТЫ 4
XXXXXXXXXXXXXXXXX          НЕНОРМ
КОД ЗАЩИТЫ 6
XXXXXXXXXXXXXXXXX          НОРМ
БАТАРЕЯ (2.2 - 3.3)        3.0В
                                НОРМ
DATAFLASH                   НОРМ
ПАМЯТЬ ПД АКТИВИЗИР.       ДА
ПЕРЕРЕГИСТРАЦИЙ           00
СВОБОДНО                    24
СМЕН                        0000
СВОБОДНО                    8534
ЭКЛЗ                        НЕТ
ЭКЛЗ                        0000000001
АКТИВИЗИРОВАНА            НЕТ
АРХИВ ОТКРЫТ              НЕТ
НЕИСПРАВИМАЯ ОШИБКА      НЕТ
ВЕРСИЯ                     XXXXXXXX
НАРАБОТКА
А-ОТРЕЗЧ., ВСЕГО          125966
ДВИГАТЕЛЬ, ВСЕГО          3426
ГОЛОВКА, ВСЕГО            1988
А-ОТРЕЗЧ., СБРОС          14789
ДВИГАТЕЛЬ, СБРОС          541
ГОЛОВКА, СБРОС            226
ТЕМПЕРАТУРА ГОЛОВКИ       30С
РЕЖИМ ПЕЧАТИ              НОРМ
ID СЕРИИ
1                            4435
2                            1559
СВЯЗЬ С ПК
КАНАЛ ОБМЕНА               RS-232
СКОРОСТЬ БЫЛА              115200
СКОРОСТЬ ВРЕМЕННО         4800
ПРОТОКОЛ ОБМЕНА           АТОЛ
ДОК. 00000088             15-02-13 12:56
ПД 0000001                ИНН 0123456789012
-----
СПАСИБО
ЗА ПОКУПКУ!
-----

```

Название ПД.  
Версия блока управления  
Коды защиты:  
НЕНОРМ означает несоответствие заводскому номеру ПД. КОД ЗАЩИТЫ 1 всегда НЕНОРМ.

Проверка заряда батарей резервного питания. Если НЕНОРМ, и значение меньше 2,2 В или больше 3,3 В, то следует заменить батарею.

Проверка памяти FLASH ПД<sup>1</sup>

Активизация памяти ПД. Если печатается НЕТ, то далее на чеке не будут даны указания о количестве произведенных и свободных перерегистраций, о количестве произведенных и свободных смен.

Наличие ЭКЛЗ (отсутствует в ПД).

Количество включений автоотрезчика, несбрасываемое  
Количество шагов двигателя проточки бумаги, несбрасываемое.  
Количество нагревов, несбрасываемое.

Количество включений авто-отрезчика после крайнего сброса счётчика<sup>2</sup>.  
Количество шагов двигателя проточки бумаги после крайнего сброса счётчика.  
Количество нагревов после крайнего сброса счетчика.

При использовании штатного блока питания 60 В НОРМ, при использовании блока питания 120 В БЫСТР.

Идентификаторы программного обеспечения:

Идентификатор ПО ПД (4 цифры).

Идентификатор ПО памяти ПД (4 цифры).

Параметры связи с ПК.

Номер документа, дата и время.

Заводской номер ПД (7 цифр<sup>3</sup>). ИНН (12 цифр) печатается только в ПД с активизированной памятью.

<sup>1</sup> – DATAFLASH НЕТ печатается в случае применения блока управления основного исполнения без микросхемы памяти FLASH.

<sup>2</sup> – количество шагов двигателя проточки бумаги после крайнего сброса счётчика при техобслуживании.

<sup>3</sup> – заводским номером изделия являются младшие 6 разрядов. Старший разряд не учитывается и должен содержать 0.

Для идентификации ПД выводится информация о внутреннем ПО, введенные коды защиты и их корректность. Если память ПД активизирована, то в чеке будет выведены параметры активизации памяти ПД / перерегистрации, количество закрытых смен. Также выводится текущая скорость с ПК и данные о наработке принтера.

**Сбрасываемые счётчики обнуляются при перепрограммировании ПО или технологическом обнулении (подробнее о технологическом обнулении в документе «Руководство программиста»).**

## Демонстрационная печать

Для просмотра различных шрифтов и яркости печати ПД позволяет произвести демонстрационную печать без использования ПК. Для этого необходимо включить ПД с нажатой кнопкой промотки ЧЛ. После двух звуковых сигналов отпустить кнопку, начнется демонстрационная печать.

Демонстрационная печать производится блоками. Строки текста для демонстрационной печати заполняются символами с кодами во внутренней кодировке с 0 до 162. Каждый блок состоит из 9 строк, в 10 строке блока показана скорость при текущих настройках. При печати блока устанавливаются настройки: **Шрифт, Яркость шрифта**. По завершении демонстрационной печати все настройки шрифта восстановятся в исходное состояние.

Пример демонстрационной печати:

```

-----
                ТОРГОВЫЙ ОБЪЕКТ №1
                ДОБРО ПОЖАЛОВАТЬ!
-----
                FPrint-77
                ДЕМОНСТРАЦИОННАЯ ПЕЧАТЬ

                ШРИФТ 1, ЯРКОСТЬ 4
                *****
                АБВГДЕЖЗИЙКЛМНОПРСТУФХЦШЩЪЫЬЭЮЯ!"#%&'()*+,-./
                0123456789:;<=>?@ABCDEFGHIJKLMNORSTUVWXYZ[\]^
                `abcdefghijklmnopqrstuvwxyz{|}~абвгдежзийклмноп
                рстуфхцшщъыьэюяёЕеАБВГДЕЖЗИЙКЛМНОПРСТУФХЦШЩЪЫ
                ЪЭЮЯ!"#%&'()*+,-./0123456789:;<=>?@ABCDEFGHIJK
                LMNORSTUVWXYZ[\]^_`abcdefghijklmnopqrstuvwxyz{
                |}~абвгдежзийклмнопрстуфхцшщъыьэюяёЕе
                Скорость 34 СТР/С (105ММ/С)
-----
                ШРИФТ 6, ЯРКОСТЬ 13
                *****
                АБВГДЕЖЗИЙКЛМНОПРСТУФХЦШЩЪЫЬЭЮЯ!"#%&'()*+,-./012345678
                9:;<=>?@ABCDEFGHIJKLMNORSTUVWXYZ[\]^`abcdefghijklmnopq
                rstuvwxyz{|}~абвгдежзийклмнопрстуфхцшщъыьэюяёЕеАБВГДЕЖ
                ЗИЙКЛМНОПРСТУФХЦШЩЪЫЬЭЮЯ!"#%&'()*+,-./0123456789:;<=>?
                @ABCDEFGHIJKLMNORSTUVWXYZ[\]^`abcdefghijklmnopqrstuvw
                yz{|}~абвгдежзийклмнопрстуфхцшщъыьэюяёЕе
                Скорость 38 СТР/С (76 ММ/С)

                125 ТЕСТ
                125 ТЕСТ
                125 ТЕСТ
                125 ТЕСТ
                
                4 602242 001737
                ДОК. 00000005                15-11-13 10:53
                ПД                0001002                ИНН                123456789012

                СПАСИБО
                ЗА ПОКУПКУ!
-----
    
```



## **Сервисный режим**

Сервисный режим предназначен для настройки подключения изделия по одному из поддерживаемых ПД интерфейсов (RS-232 или USB), выбора протокола обмена и для включения либо выключения автоотрезчика.

Для входа в сервисный режим нужно включить ПД с нажатой кнопкой промотки ЧЛ, дождаться четвертого звукового сигнала и отпустить кнопку промотки ЧЛ. ПД войдет в сервисный режим и выведет на печать документ, в котором представлен перечень возможных действий: выход из сервисного режима, выбор канала обмена, управление работой автоотрезчика и выбор протокола обмена. После этого ПД ожидает выбора действия, который осуществляется путём нажатия на кнопку промотки ЧЛ – один, два, три или четыре раза (в зависимости от выбора) и отпускания её. При нажатии кнопки промотки ПД воспроизводит звуковой сигнал. Возможные действия описаны ниже.

Печатается на ЧЛ	Выполняемое действие
<p style="text-align: center;">СЕРВИСНЫЙ РЕЖИМ</p> <ol style="list-style-type: none"> <li>1. Выход</li> <li>2. Канал обмена</li> <li>3. Автоотрезчик</li> <li>4. Протокол обмена</li> </ol>	<p><b>Меню «Сервисный режим»</b>, в котором можно выбрать одно из перечисленных действий:</p> <ul style="list-style-type: none"> <li>– Выйти из сервисного режима (один раз нажать кнопку промотки).</li> <li>– Перейти в подменю «Канал обмена» (два раза нажать кнопку промотки).</li> <li>– Настроить работу автоотрезчика (трижды нажать кнопку промотки).</li> <li>– Перейти в подменю «Протокол обмена» (четыре раза нажать кнопку промотки).</li> </ul> <p>После выбора действия ПД промотает 4 см ЧЛ и выведет на печать наименование выбранного подменю: «Канал обмена», «Автоотрезчик» либо «Протокол обмена». Далее представлены все возможные варианты.</p>
<p style="text-align: center;">Канал обмена: RS-232</p> <ol style="list-style-type: none"> <li>1. Выход</li> <li>2. RS-232</li> <li>3. USB</li> <li>4. Ethernet</li> </ol> <p style="text-align: center;">XX включен</p>	<p><b>Подменю «Канал обмена»</b> При выборе подменю «Канал обмена» на печать будет выведено сообщение: «Канал обмена: XX», где XX – текущий интерфейс. В подменю «Канал обмена» можно выбрать одно из перечисленных действий:</p> <ul style="list-style-type: none"> <li>– Выйти из режима выбора интерфейса (один раз нажать кнопку промотки). При этом ПД выйдет из подменю «Канал обмена» и перейдет к меню «Сервисный режим».</li> <li>– Выбрать интерфейс RS-232 (два раза нажать кнопку промотки).</li> <li>– Выбрать интерфейс USB (три раза нажать кнопку промотки).</li> <li>– Выбрать интерфейс Ethernet – четыре раза нажать кнопку промотки.</li> </ul> <p>После выбора интерфейса ПД промотает 4 см ЧЛ, выведет на печать информацию об установленном интерфейсе «XX включен», где XX – выбранный интерфейс, промотает 4 см ЧЛ. После этого будет произведен переход к меню «Сервисный режим».</p>
<p style="text-align: center;">Автоотрезчик: включен</p> <ol style="list-style-type: none"> <li>1. Выход</li> <li>2. Включить</li> <li>3. Выключить</li> </ol> <p style="text-align: center;">Автоотрезчик XX</p>	<p><b>Подменю «Автоотрезчик»</b> При выборе подменю «Автоотрезчик» на печать будет выведено сообщение о текущем режиме работы автоотрезчика: «Автоотрезчик XX», где XX – текущее состояние автоотрезчика: включен или выключен. В данном подменю можно выбрать одно из перечисленных действий:</p> <ul style="list-style-type: none"> <li>– Выйти из режима управления работой автоотрезчика (один раз нажать кнопку промотки).</li> <li>– Включить автоотрезчик (два раза нажать кнопку промотки).</li> <li>– Выключить автоотрезчик (три раза нажать кнопку промотки).</li> </ul> <p>После выбора режима работы автоотрезчика ПД промотает 4 см ЧЛ, выведет на печать сообщение «Автоотрезчик XX», где XX – установленный режим работы: включен или выключен, затем ПД промотает 4 см ЧЛ и произведет переход к меню «Сервисный режим».</p>
<p style="text-align: center;">Протокол обмена: АТОЛ 2.4</p> <ol style="list-style-type: none"> <li>1. Выход</li> <li>2. АТОЛ 2.4</li> <li>3. АТОЛ 3.0</li> </ol> <p style="text-align: center;">XX включен</p>	<p><b>Подменю «Протокол обмена»</b> При выборе подменю «Протокол обмена» на печать будет выведено сообщение: «Протокол обмена: XX», где XX – текущий протокол обмена. В данном подменю можно выбрать одно из перечисленных действий:</p> <ul style="list-style-type: none"> <li>– Выйти из режима выбора протокола обмена (один раз нажать кнопку промотки), при этом ПД выйдет из подменю «Протокол обмена» и перейдет к меню «Сервисный режим».</li> <li>– Чтобы выбрать протокол обмена АТОЛ 2.4 (два раза нажать на кнопку промотки).</li> <li>– Чтобы выбрать протокол обмена АТОЛ 3.0 (три раза нажать кнопку промотки).</li> </ul> <p>После выбора протокола обмена ПД промотает 4 см ЧЛ, выведет на печать информацию о выбранном протоколе обмена «XX включен», где XX – выбранный протокол обмена, промотает 4 см ЧЛ. После этого будет произведен переход к меню «Сервисный режим».</p>

## Приложение 5

### Требования безопасности

Перед допуском к эксплуатации ПД операторы и специалисты по обслуживанию и ремонту ПД должны пройти подготовку и инструктаж по технике безопасности. Лица, не прошедшие инструктаж по технике безопасности, к работе на ПД не допускаются.

Рабочее место оператора должно быть оборудовано трехполюсной розеткой. Подводку питающего напряжения сети 220 В к розетке осуществлять в соответствии с требованиями «Правил устройства электроустановок» (ПУЭ) и учетом квалификации помещений по степени опасности. Заземляющий контакт розетки должен быть присоединен к заземляющему устройству проводом с сечением не менее 1,5 мм<sup>2</sup>. ПД и подключенное к нему оборудование должны быть заземлены.

Запрещается оставлять включенный ПД без присмотра.

Запрещается работа при снятом кожухе.

При работе с ПД необходимо принимать меры, исключающие удары и падение машины.

При окончании работы, в перерывах или в случае остановки по другим причинам ПД должен быть выключен и отсоединен от электрической сети.



st

**Не разрешается подключать ПД к сети электропитания до ввода в эксплуатацию!**

[Для заметок]

---




[Для заметок]

---



+7(495) 730-7420

[www.atol.ru](http://www.atol.ru)



Исключительные права  
на программное обеспечение  
и документацию принадлежат  
ООО "Управляющая Компания "АТОЛ"