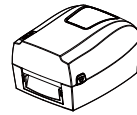
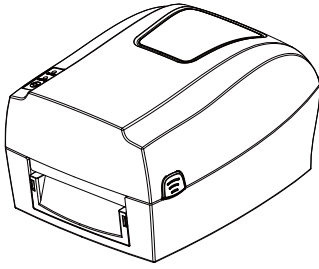
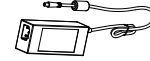


Краткое руководство MPRINT Terra Nova TLP300



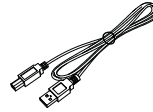
Принтер



Блок питания



Кабель питания



USB-кабель



Втулка для риббона



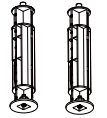
Риббон



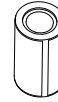
Поддерживающий кронштейн



Внешний держатель бумаги



Стержни для риббона



Рулон с бумагой



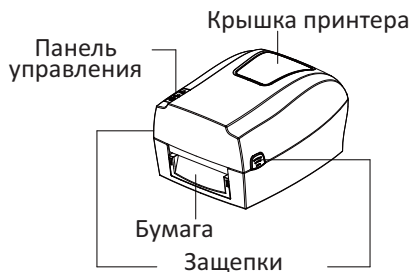
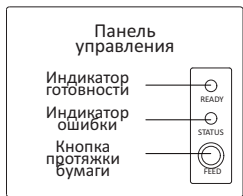
CD



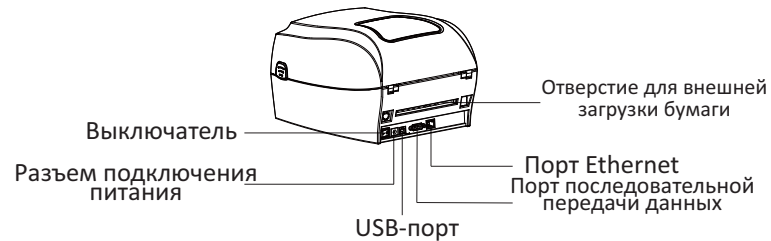
Краткое руководство

Внешний вид

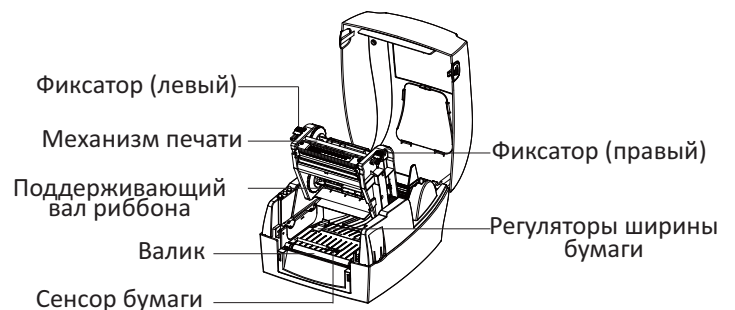
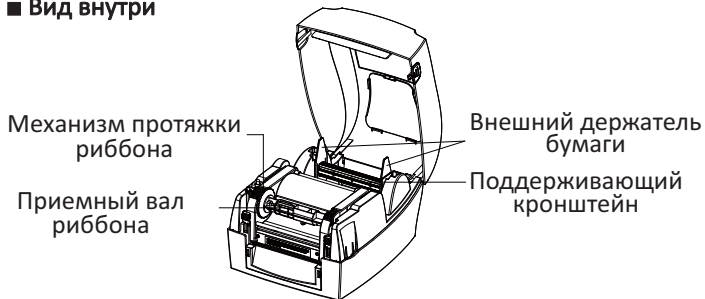
■ Вид спереди



■ Вид сзади

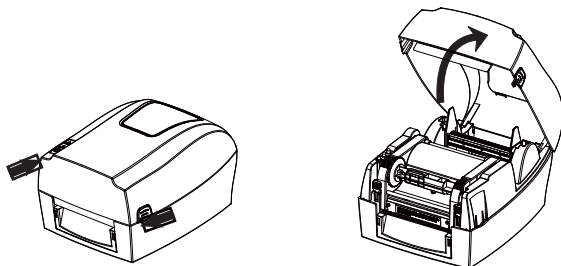


■ Вид внутри



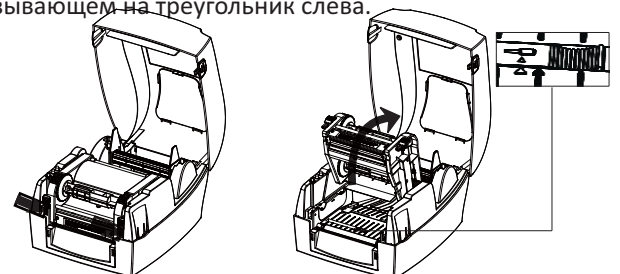
Открытие верхней крышки

Нажмите и поднимите верхнюю крышку принтера.



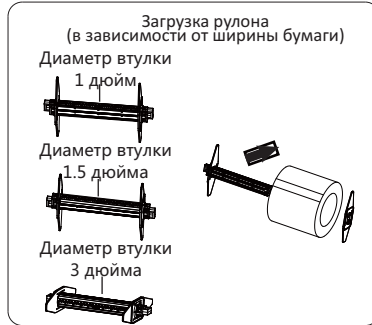
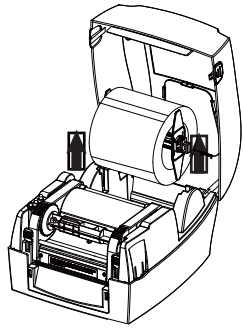
Доступ к механизму печати

Аккуратно потяните и приподнимите механизм печати. Внимание: датчик бумаги должен находиться в положении, указывающем на треугольник слева.

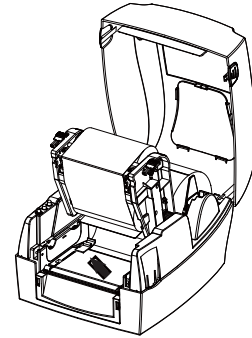


Загрузка бумаги

1. Вставьте поддерживающий кронштейн во втулку рулона с бумагой.

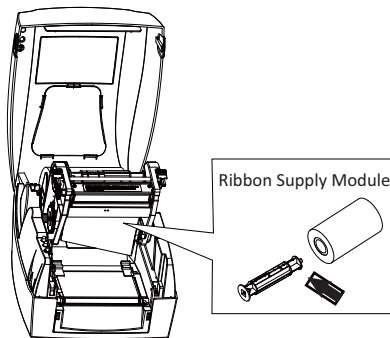


2. Отщелкните фиксаторы и поднимите механизм печати. Вставьте бумагу в регуляторы ширины бумаги и отрегулируйте их.



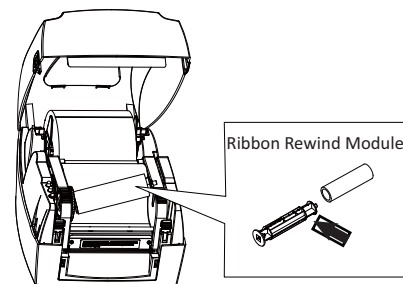
Загрузка риббона

1. Вставьте подающий вал риббона в новый риббон и установите его в механизм печати.



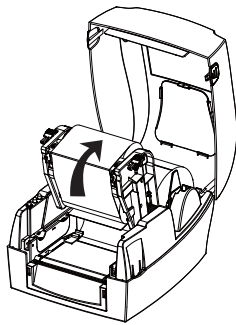
Ribbon Supply Module

2. Вставьте приемный вал риббона во втулку для риббона. Установите приемный вал в механизм печати.

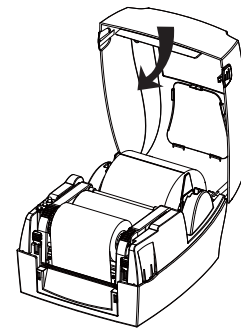


Ribbon Rewind Module

3. Вытяните немного ленты, протяните через головку принтера. Закрепите свободный конец ленты риббона на пустой втулке и проверните приемный вал 2-3 раза. Выровняйте натяжение ленты.



4. Опустите и зафиксируйте механизм печати. Закройте крышку принтера.



Подключение питания

1. Убедитесь в том, что выключатель принтера находится в положении "OFF".
2. Подключите блок питания к разъему питания принтера.
3. Подключите кабель питания к разъему на блоке питания.
4. Подключите вилку кабеля питания к розетке.

