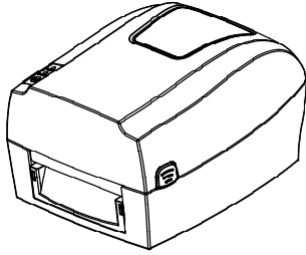


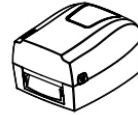
Краткое руководство Mercury TLP104 TERRA



Внимание!

Принтер может работать как в ТЕРМО, так и в ТЕРМОТРАНСФЕРНОМ режиме. Переключение режимов осуществляется с помощью сервисной утилиты, которую можно скачать по ссылке <http://service.mercury-equipment.ru/?p=2038>.

Комплект поставки



Принтер



Блок питания



Кабель питания



Краткое
руководство



Втулка для риббона



CD диск

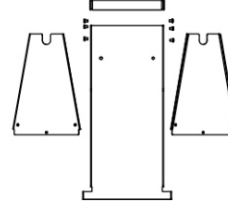


USB-кабель

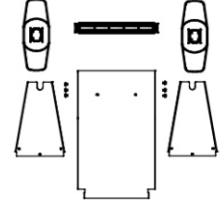
Дополнительные аксессуары (опционально)

Внешние держатели бумаги

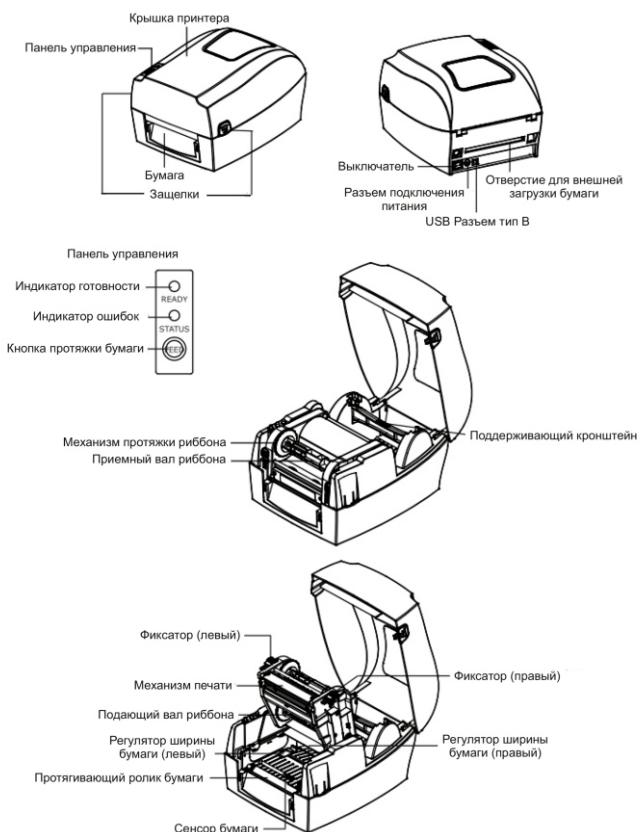
Модель А



Модель Б

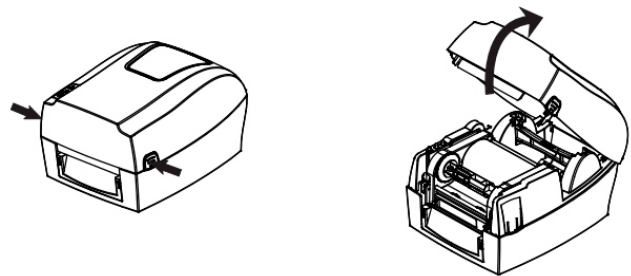


Описание



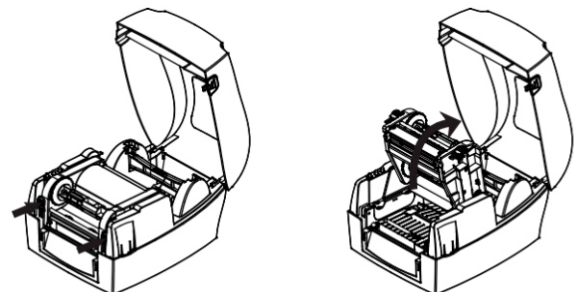
Открытие крышки принтера

Нажмите левую и правую защелки одновременно и поднимите крышку.

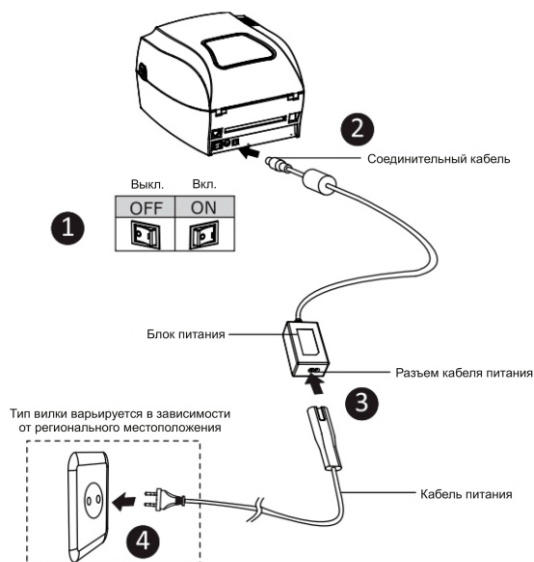


Доступ к механизму печати

Отщелкните одновременно левый и правый фиксаторы и поднимите механизм печати.



Подключение к источнику питания

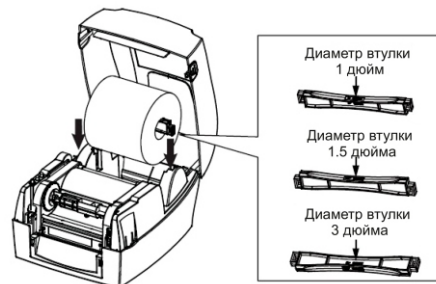


1. Убедитесь, что выключатель принтера в положении "OFF"
2. Убедитесь, что блок питания и кабель питания не имеют видимых повреждений. Подключите блок питания к разъему питания принтера
3. Подключите кабель питания к разъему на блоке питания
Подключите вилку кабеля питания к розетке

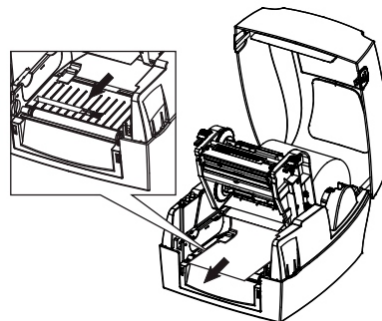
Загрузка рулона с бумагой

1. Откройте крышку принтера
2. Вставьте поддерживающий кронштейн во втулку рулона с бумагой.
3. Установите поддерживающий кронштейн с рулоном бумаги в пазы.

Внимание. Возможно 3 положения кронштейна в зависимости от диаметра втулки.
Смотри Рисунок ниже.

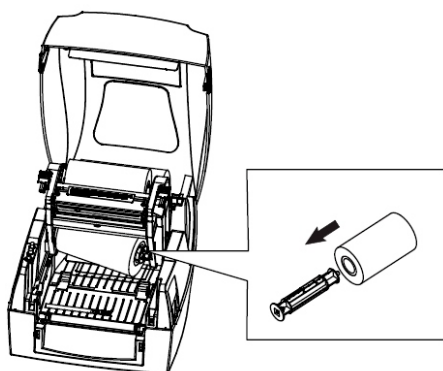


4. Отщелкните левый и правый фиксаторы и поднимите механизм печати. Вставьте бумагу в регуляторы ширины бумаги и отрегулируйте их по ширине бумаги.

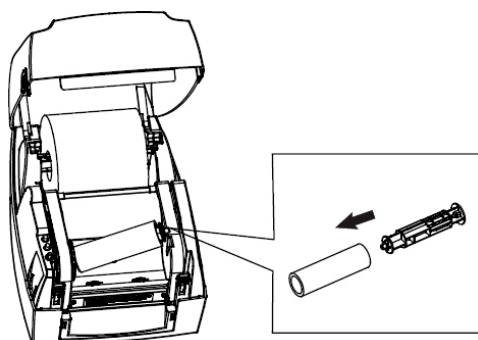


Загрузка Риббона

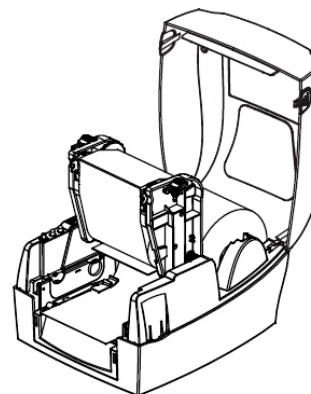
1. Вставьте подающий вал риббона в новый риббон, затем установите вал с риббоном в механизм печати.



2. Вставьте приемный вал риббона во втулку для риббона. Установите приемный вал в механизм печати.



3. Вытяните немного риббонной ленты, пробросьте через головку принтера. Закрепите свободный конец ленты риббона на пустой втулке для риббона и проверните приемный вал 2-3 раза. Выровняйте натяжение ленты



4. Опустите и зафиксируйте механизм печати и закройте крышку принтера.

