



Мобильные
принтеры
Zebra® серии MZ™
**Руководство
пользователя**



Содержание

Декларация о правах собственности	5
Условные обозначения.....	7
Вступление. Принтеры серии MZ	8
Распаковка и осмотр.....	8
Уведомление о повреждении.....	8
Подготовка к печати.....	10
Аккумулятор.....	10
Установка и извлечение аккумулятора	10
Четырехразъемный зарядный блок для принтеров серии MZ.....	14
Техника безопасности при обращении с аккумуляторами	15
Техника безопасности при использовании зарядного устройства.....	15
Загрузка носителя (для всех моделей).....	16
Использование носителя с предварительной печатью чека ...	17
Элементы управления принтером	19
Проверка работоспособности принтера	21
Печать этикетки с конфигурацией	21
Подключение принтера	21
Подключение с помощью кабеля	22
ИК-подключение	23
Беспроводное соединение с помощью Bluetooth™	24
Обзор сетевого подключения Bluetooth	24
Обзор беспроводной локальной сети (WLAN).....	25
Настройка программного обеспечения.....	25
Информация о соответствии нормам радиоизлучения 26	26
Радиомодули Zebra Bluetooth MZ-ZBR3 и MZ-ZBR4	26
Информация о соответствии европейским нормам радиоизлучения ..	26
Использование радиомодуля беспроводной	
локальной сети 802.11b/g	27
Информация о соответствии европейским нормам радиоизлучения ..	27
Информация о соответствии принтера нормам (Корея)	29
Ношение принтера	30
Зажим для крепления к поясному ремню.....	30
Наплечный ремень с регулируемой длиной.....	31
Профилактическое техническое обслуживание.....	32
Продление срока службы аккумулятора	32
Общие указания по очистке.....	33
Поиск и устранение неисправностей	35
Значение показаний индикаторов.....	35
Советы по устранению неисправностей	35
Сброс настроек принтера серии MZ.....	37
Определение версии принтера	37
Тесты для поиска неисправностей.....	38
Печать этикетки с конфигурацией	38
Диагностика подключения	38
Обращение к службе технической поддержки.....	39
Характеристики	43
Характеристики печати	43
Характеристики памяти и подключения принтеров серии MZ.....	43
Характеристики носителей	43

продолжение на следующей странице

Параметры шрифта и штрих-кода для принтеров серии MZ	44
Порт связи USB	45
Физические и электрические характеристики.	
Условия эксплуатации.	45
Аксессуары для принтеров серии MZ	47
Приложение А	48
Интерфейсные кабели.....	48
Кабель USB.....	48
Дополнительные интерфейсные кабели	48
Приложение В	49
Носители	49
Носители для принтеров серии MZ	49
Приложение С	49
Материалы для технического обслуживания	49
Приложение D.....	50
Утилизация аккумуляторов.....	50
Утилизация изделия	50
Приложение E	51
Поддержка изделий.....	51
Контактная информация служб поддержки изделий.....	52
Приложение F	53
Использование сайта zebra.com	53
Указатель	55

Декларация о правах собственности

Настоящее руководство содержит информацию, являющуюся собственностью корпорации Zebra Technologies. Данная информация предназначена исключительно для сведения и использования сторонами, осуществляющими эксплуатацию и обслуживание описанного в настоящем документе оборудования. Данная информация не подлежит использованию, копированию или передаче другим сторонам в каких-либо целях без письменного разрешения корпорации Zebra Technologies.

Совершенствование продукта

Так как политикой корпорации Zebra Technologies является постоянное совершенствование продукта, любые спецификации и обозначения могут изменяться без уведомления.

Сведения о соответствии требованиям Федеральной комиссии по связи США (FCC)

ПРИМЕЧАНИЕ. Это оборудование протестировано и соответствует стандартам цифровых устройств класса В в соответствии с разделом 15 правил FCC. Данные стандарты обеспечивают обоснованную защиту от вредных помех при установке оборудования в жилых помещениях. Данное оборудование генерирует, использует и может излучать радиочастотную энергию, и в случае несоблюдения инструкции при установке и эксплуатации может создавать вредные радиопомехи. Однако гарантия, что в некоторых случаях такие помехи не возникнут, отсутствует. В случае, если данное оборудование будет создавать помехи для приема радио- или телевизионного сигнала, что определяется путем включения и выключения оборудования, пользователю рекомендуется принять одну или несколько из следующих мер для устранения помех:

- измените ориентацию принимающей антенны или переместите ее;
- увеличьте расстояние между оборудованием и приемником;
- подключите оборудование и приемник к разным розеткам питания или электросетям;
- обратитесь к торговому представителю или специалисту по телевизионной и радиоаппаратуре за квалифицированной помощью.

ВНИМАНИЕ. Воздействие радиочастотного излучения. В соответствии с требованиями FCC, которые касаются радиочастотного излучения, данное устройство следует эксплуатировать в соответствии с условиями эксплуатации и инструкциями, изложенными в настоящем руководстве пользователя.

Обратите внимание, что данный принтер может содержать различные радиомодули. Дополнительная нормативная информация содержится в соответствующих разделах, посвященных радиомодулям.

ПРИМЕЧАНИЕ. При тестировании для подключения периферийного оборудования использовался экранированный кабель. Для соответствия техническим требованиям при работе с оборудованием следует использовать экранированные кабели.

Любые изменения и модификации данного оборудования, не разрешенные корпорацией Zebra Technologies в явном виде, могут послужить причиной аннулирования прав на эксплуатацию этого оборудования.

Информация о соответствии стандартам Канады

Это цифровое устройство класса В соответствует стандарту Канады ICES-003.

Cet appareil numérique de la classe B est conforme à la norme NMB-003 du Canada.

Обозначение «IC» перед номером сертификата оборудования указывает на то, что устройство соответствует техническим промышленным спецификациям Канады. Это не гарантирует, что сертифицированный продукт удовлетворит все потребности пользователя.

Сведения об утверждении организациями и соответствии нормам

- | | |
|---------------------------------------|---|
| • Разработка сертифицирована TÜV | • FCC, раздел 15 |
| • STD RSS-210 (Канада) | • Европейский стандарт восприимчивости EN55024:1998 |
| • Стандарт безопасности EN60950: 2000 | • NOM/NYCE (Мексика) |
| • C-Tick (Австралия) | • EN55022:1998 Класс В (Европейский)
Стандарт электромагнитных излучений |

Уведомление об ограничении ответственности

При составлении настоящего руководства были приложены все усилия для обеспечения точности информации. Но при этом корпорация Zebra Technologies не несет ответственности ни за какие ошибки или неполноту сведений. Корпорация Zebra Technologies оставляет за собой право устранять обнаруженные ошибки и не несет какой-либо вытекающей из этого ответственности.

Отказ от ответственности за нанесение косвенного ущерба

Ни при каких условиях корпорация Zebra Technologies или иное лицо, принимавшее участие в создании, производстве или распространении настоящего продукта (включая аппаратное и программное обеспечение), не несет ответственности ни за какой ущерб (включая без ограничения упущенные доходы, ущерб от нарушения работы предприятия, потери коммерческой информации или иной материальный ущерб), вызванный использованием, результатами использования или невозможностью использования этого продукта, независимо от того, была ли корпорация Zebra Technologies уведомлена о возможности возникновения такого ущерба. Применимость данного отказа от ответственности за нанесение косвенного ущерба определяется действующим законодательством.

продолжение на следующей странице

Авторские права

Авторские права на это руководство пользователя, а также на описанный в нем механизм для печати этикеток принадлежат корпорации Zebra Technologies. Несанкционированное копирование данного руководства пользователя или программного обеспечения механизма для печати этикеток может повлечь за собой лишение свободы сроком до одного года и наложение штрафа в размере до 10 000 долларов (17 U.S.C.506). Нарушители авторских прав могут нести гражданскую ответственность. Этот продукт может содержать программы ZPL®, ZPL II® и ZebraLink™; схему Element Energy Equalizer®, E3®, а также шрифты AGFA. Software © ZIH Corp. Все права защищены по всему миру. ZebraLink, а также все названия и номера продуктов являются торговыми марками; Zebra, логотип Zebra, ZPL, ZPL II, Element Energy Equalizer Circuit и E3 Circuit являются зарегистрированными торговыми марками корпорации ZIH. Все права защищены по всему миру.

Monotype®, Intellifont® и UFST® являются торговыми марками компании Monotype Imaging, Inc. и зарегистрированы в Бюро по патентам и товарным знакам США, а также могут быть зарегистрированы в других законодательных органах.

Andy™, CG Palacio™, CG Century Schoolbook™, CG Triumvirate™, CG Times™, Monotype Kai™, Monotype Mincho™ и Monotype Sung™ являются торговыми марками компании Monotype Imaging, Inc. и могут быть зарегистрированы в других законодательных органах.

NY Gothic Hangul™ является торговой маркой компании Nanyang Systems, Inc.

Angsana™ является торговой маркой компании Unity Progress Company (UPC) Limited.

Andale®, Arial®, Book Antiqua®, Corsiva®, Gill Sans®, Sorts® и Times New Roman® принадлежат корпорации Monotype, зарегистрированы в Бюро по патентам и товарным знакам США и могут быть зарегистрированы в других законодательных органах.

Century Gothic™, Bookman Old Style™ и Century Schoolbook™ являются торговыми марками корпорации Monotype и могут быть зарегистрированы в других законодательных органах.

HGP Gothic B является торговой маркой компании Ricoh, Ltd. и может быть зарегистрирована в других законодательных органах.

Univers™ является торговой маркой Heidelberger Druckmaschinen AG и может быть зарегистрирована в других законодательных органах, исключительная лицензия через компанию Linotype Library GmbH, которая является находящейся в полной собственности дочерней компанией Heidelberger Druckmaschinen AG.

Futura® является торговой маркой Bauer Types SA, зарегистрирована в Бюро по патентам и товарным знакам США и может быть зарегистрирована в других законодательных органах.

TrueType® является торговой маркой Apple Computer, Inc., зарегистрирована в Бюро по патентам и товарным знакам США и может быть зарегистрирована в других законодательных органах.

Все остальные названия продуктов являются собственностью соответствующих владельцев.

Все остальные бренды, названия продуктов и торговые марки принадлежат соответствующим владельцам.

©2006 ZIH Corp.

Условные обозначения

В документе используются следующие условные обозначения для передачи определенной информации.

Если при просмотре этого руководства пользователя ваш компьютер подключен к Интернету, щелкните *подчеркнутый текст*, чтобы открыть соответствующую веб-страницу. Щелкните *текст, выделенный курсивом* (не подчеркнутый), чтобы перейти к нужному разделу настоящего руководства.

«Внимание, опасность!», «Внимание!» и «Примечание»



Внимание, опасность! • Вероятность электростатического разряда.



Внимание, опасность! • Вероятность поражения электрическим током.



Внимание, опасность! • Перегрев оборудования может привести к ожогам.



Внимание, опасность! • Несоблюдение рекомендаций может стать причиной травм.

Внимание, опасность! • Несоблюдение рекомендаций может стать причиной повреждения оборудования.



Внимание! • Сведения, необходимые для завершения задачи.



Примечание • Информация общего характера, акцентирует внимание или дополняет основной текст важными заметками.

Вступление. Принтеры серии MZ

Благодарим за выбор одного из мобильных принтеров Zebra® серии MZ™. Благодаря инновационной конструкции эти надежные принтеры станут полезным и эффективным дополнением вашего рабочего места. Используя продукцию корпорации Zebra Technologies, вы получаете поддержку на уровне мировых стандартов для принтеров штрих-кодов, программного обеспечения и комплектующих.

- Настоящее руководство пользователя содержит необходимые сведения по эксплуатации любого принтера серии MZ.
- В принтерах серии MZ используется язык программирования CPCL. Дополнительные сведения о создании и печати этикеток с помощью языка программирования CPCL содержатся в Руководстве по программированию мобильных печатных систем на языке CPCL, а также в программе для создания этикеток Label Vista™, которые можно найти на компакт-диске для устройства серии MZ или же по адресу www.zebra.com.

Распаковка и осмотр

Осмотрите принтер на предмет возможных повреждений при транспортировке:

- проверьте все внешние поверхности принтера на предмет наличия повреждений;
- откройте крышку отсека для носителей (см. пункт «Загрузка носителя» в разделе «Подготовка к печати») и исследуйте отсек для носителей на наличие повреждений.

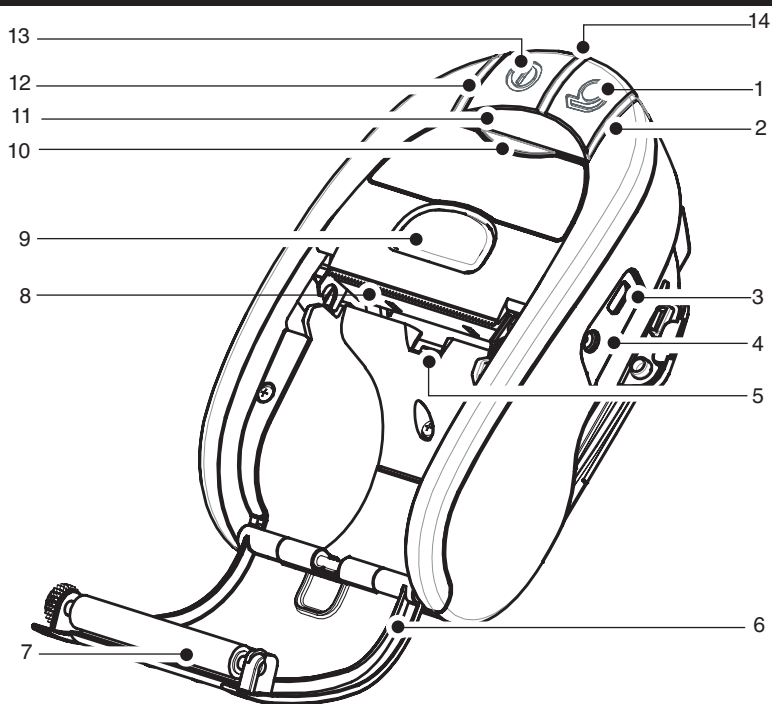
В случае необходимости дальнейшей транспортировки сохраните коробку и упаковочный материал.

Уведомление о повреждении

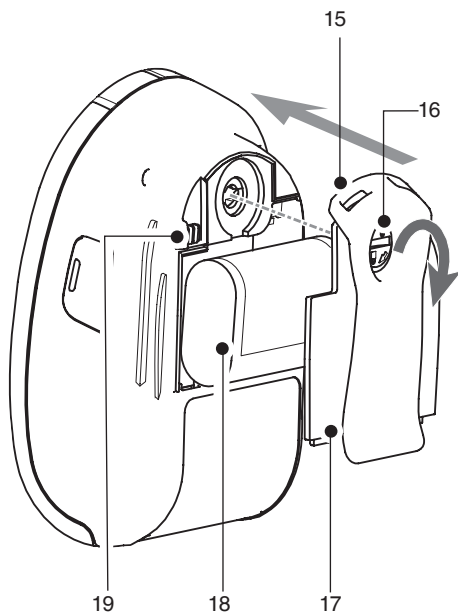
В случае обнаружения повреждений при транспортировке выполните следующие действия.

- Немедленно сообщите о повреждениях в транспортную компанию и подайте письменное заявление. Корпорация Zebra Technologies не несет ответственности за ущерб, причиненный принтеру во время транспортировки, и не осуществляет ремонт оборудования с такими повреждениями на условиях гарантийного обслуживания.
- Сохраните коробку и весь упаковочный материал для осмотра.
- Проинформируйте вашего официального торгового представителя корпорации Zebra.

Рисунок 1. Обзор принтера серии MZ (на примере MZ 220).



1. Переключатель подачи.
2. Индикатор состояния носителя.
3. Порт USB.
4. Разъем для зарядки аккумулятора.
5. Датчик носителя и черной полосы.
6. Крышка отсека для носителей.
7. Опорный валик.
8. Печатающая головка.
9. Защелкивающая кнопка.
10. Индикатор состояния подключения.
11. ИК-датчик.
12. Индикатор процесса зарядки.
13. Кнопка питания.
14. Индикатор питания.
15. Зажим для крепления к поясному ремню.
16. Защелка отсека аккумулятора.
17. Крышка отсека аккумулятора.
18. Аккумуляторная батарея.
19. Внешний разъем для зарядки.



Подготовка к печати

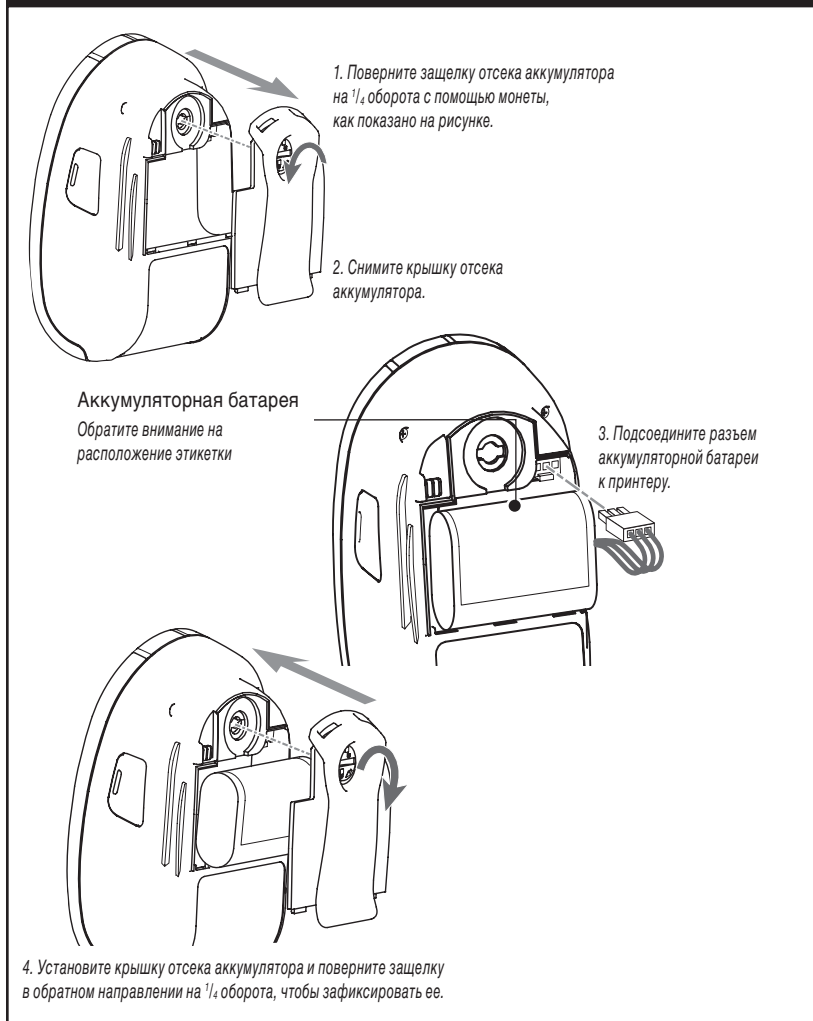
Аккумулятор

Установка и извлечение аккумулятора



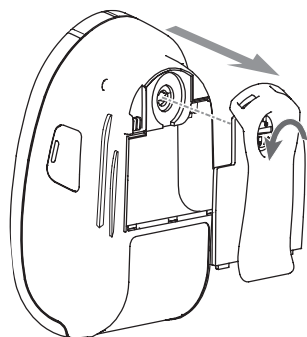
Внимание! • Устройство поставляется с частично заряженным аккумулятором. Перед использованием снимите защитный упаковочный материал с аккумуляторной батареи.

Рисунок 2.1. Установка аккумулятора.



Перед тем как задвинуть крышку аккумулятора, убедитесь, что провода аккумулятора не прижаты.

Рисунок 2.2. Извлечение аккумулятора.



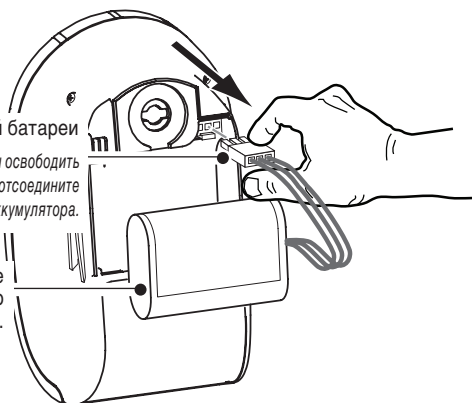
1. Поверните защелку отсека аккумулятора на 180° оборота с помощью монеты, как показано на рисунке.

2. Снимите крышку отсека аккумулятора.

Разъем аккумуляторной батареи

Надавите на защелку, чтобы освободить аккумулятор, после чего отсоедините разъем аккумулятора.

Вытащите аккумуляторную батарею из принтера.



Прежде чем отсоединить разъем аккумулятора, обязательно освободите фиксирующую защелку. Ни в коем случае не пытайтесь извлечь разъем силой или при помощи пассатижей, поскольку это может привести к повреждению печатной платы с процессором принтера.

4. Установите новый аккумулятор, выполняя действия, как показано на рис. 2.1

При первой установке аккумулятора индикаторы процесса зарядки и питания должны показывать частичный заряд аккумулятора (см. раздел «Зарядка аккумулятора» и «Элементы управления принтером»).



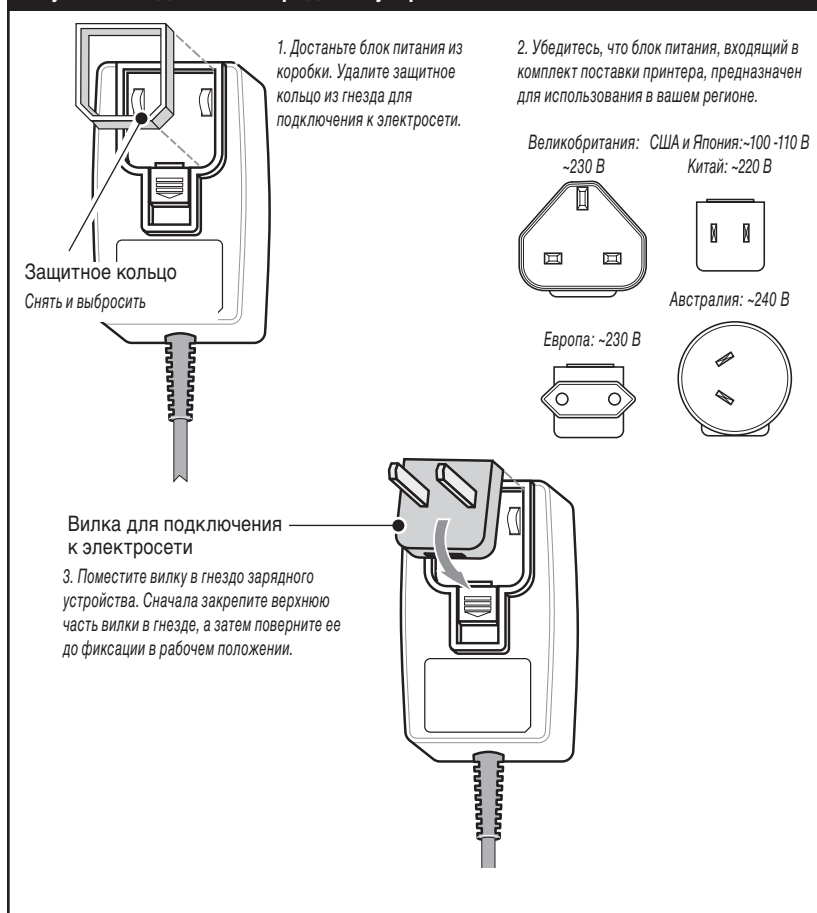
Перед первым использованием принтера необходимо полностью зарядить аккумулятор.

Зарядка аккумулятора

Подготовка зарядного устройства

Перед первой зарядкой аккумулятора необходимо подготовить зарядное устройство. См. рис. 3.

Рисунок 3. Подготовка зарядного устройства.

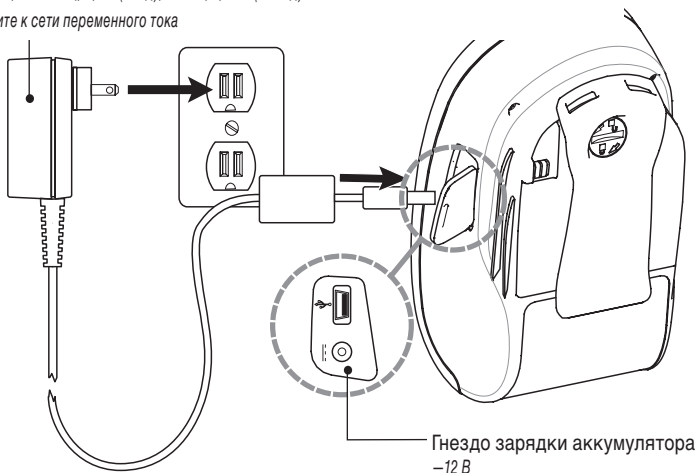


продолжение на следующей странице

Рисунок 4. Зарядка аккумулятора.

Зарядное устройство для мобильных принтеров серии MZ, Арт. № АТ17947-1
-110 - 240 В, 50 - 60 Гц, 0,6 А (вход); -12 В, 1,25 А (выход)

Подключите к сети переменного тока



Зарядка аккумулятора

См. рис. 4.

1. Подключите зарядное устройство к сети переменного тока, а затем к разъему принтера для зарядки аккумулятора.
2. Индикатор процесса зарядки принтера отображает состояние зарядки следующим образом:
 - желтый индикатор говорит о том, что аккумулятор заряжается и его заряд составляет менее 90 %;
 - зеленый индикатор сообщает о полном заряде аккумулятора. Аккумулятор готов к использованию.

Приблизительное время зарядки.

Для зарядки полностью разряженного аккумулятора потребуется около 2,5 часов. Частично разряженный аккумулятор будет заряжаться быстрее.



ПРИМЕЧАНИЯ. Использование принтера во время процесса зарядки увеличивает общее время зарядки.

Длительность зарядки указана для полностью разряженного аккумулятора.

В целях безопасности через 4,5 часа процесс зарядки аккумулятора остановится независимо от уровня заряда аккумулятора.

Четырехразъемный зарядный блок для принтеров серии MZ

Четырехразъемный зарядный блок для принтеров серии MZ предназначен для одновременной зарядки до 4 принтеров серии MZ любой модели.

1. Убедитесь, что зарядный блок установлен согласно инструкции. Убедитесь, что зарядное устройство подключено правильно и горит индикатор питания.
2. Вставьте принтер в один из четырех разъемов зарядного блока, как показано на рис. 5.

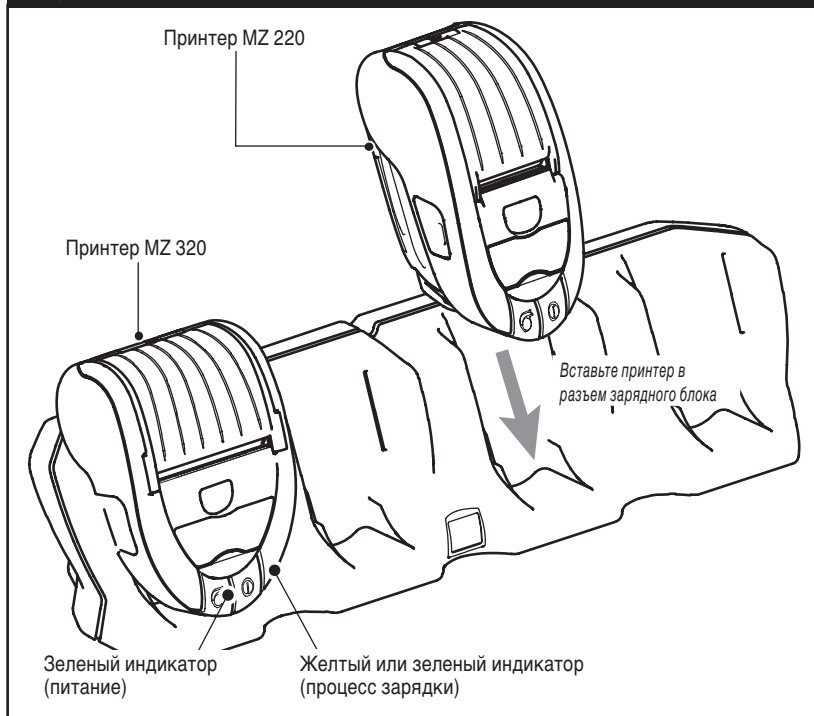


ПРИМЕЧАНИЯ. Если используется наплечный ремень, следует убедиться, что он отсоединен от принтера в момент подключения к зарядному блоку.

Не используйте подключенный к зарядному блоку принтер.

Если принтер правильно подключен к гнезду зарядного устройства и заряжен менее чем на 90 %, индикатор процесса зарядки загорится желтым цветом.

Рисунок 5. Четырехразъемный зарядный блок для принтеров серии MZ.



Индикаторы заряда принтера позволят следить за процессом зарядки. Для получения подробных сведений см. раздел «Элементы управления» данного руководства пользователя.

Техника безопасности при обращении с аккумуляторами



Внимание, опасность! • Не допускайте короткого замыкания контактов аккумулятора. Короткое замыкание, возникшее в результате соприкосновения контактов аккумулятора с проводящим материалом, может привести к ожогам и причинению иного вреда здоровью, а также к возгоранию.



Внимание! • Неукоснительно выполняйте указания по утилизации аккумуляторов. Для получения более подробной информации об утилизации отслуживших аккумуляторов см. Приложение D.

Внимание, опасность! • Использование несертифицированного корпорацией Zebra зарядного устройства для зарядки аккумуляторов Zebra может стать причиной выхода их из строя. Нарушение этого требования является основанием для аннулирования гарантии.



Внимательно прочтите и всегда выполняйте правила безопасности при работе с литий-ионными аккумуляторами, входящие в комплект любой аккумуляторной батареи.

Техника безопасности при использовании зарядного устройства



Не используйте зарядное устройство в местах, где оно может пострадать от попадания жидкостей металлических предметов в разъемы.



Будьте внимательны при подключении зарядного устройства из комплекта принтера и зарядного блока для принтеров серии MZ. Не допускайте блокирования вентиляционных отверстий в верхней и нижней крышках зарядных устройств.

Для ночной зарядки аккумуляторов выбирайте розетки, которые не могут оказаться отключены.

Загрузка носителя (для всех моделей)

1. Откройте принтер (см. рис. 6).

- Нажмите защелкивающую кнопку на верхней части принтера, которая отмечена на рисунке цифрой «1». Крышка отсека для носителей автоматически откроется, предоставив доступ к отсеку для носителей.

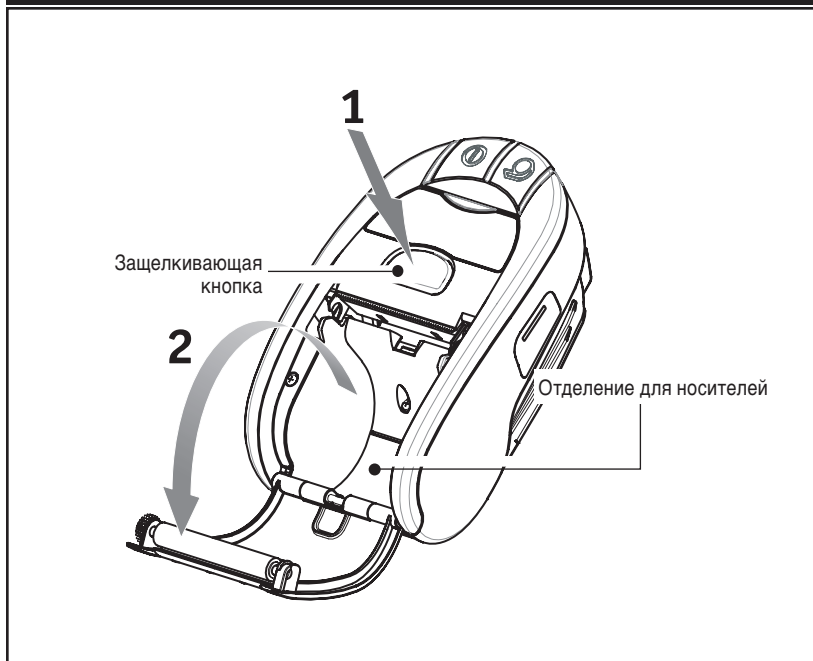
2. Загрузка носителя (см. рис. 7).

- Поместите рулон носителя в отсек для носителей. Убедитесь, что крышка отсека для носителей открылась в направлении, указанном на рис. 6.

3. Закройте крышку отсека для носителей (см. рис. 8).

- Вытяните край носителя из принтера.
- Закройте плотно крышку отсека для носителей и убедитесь, что она надежно зафиксирована с обеих сторон.
- Включите принтер и нажмите кнопку подачи носителя. Принтер будет подавать носитель, пока не будет отпущена кнопка подачи носителя. Убедитесь, что носитель подается правильно, без перекосов и деформации краев.

Рисунок 6. Открытие принтера MZ (на примере MZ 220).



продолжение на следующей странице

Использование носителя с предварительной печатью чека

Принтеры серии MZ, выпущенные после 16 июня 2008 г., поддерживают выравнивание носителя с предварительной печатью чека благодаря использованию датчика в печатающей головке. (дополнительные сведения см. в разделе «Определение версии принтера» главы «Поиск и устранение неисправностей» данного руководства пользователя). Примите во внимание следующее:

- 1) расположение и размеры черной полосы описаны в разделе спецификаций данного руководства пользователя;
- 2) исчерпывающая информация об использовании носителя с предварительной печатью находится в разделе с описанием команды FORM руководства пользователя по языку программирования CPCL. Руководство пользователя по языку программирования CPCL можно найти на компакт-диске для устройств серии MZ или на веб-сайте компании Zebra по адресу <http://www.zebra.com/manuals>.

Рисунок 7. Установка носителя.

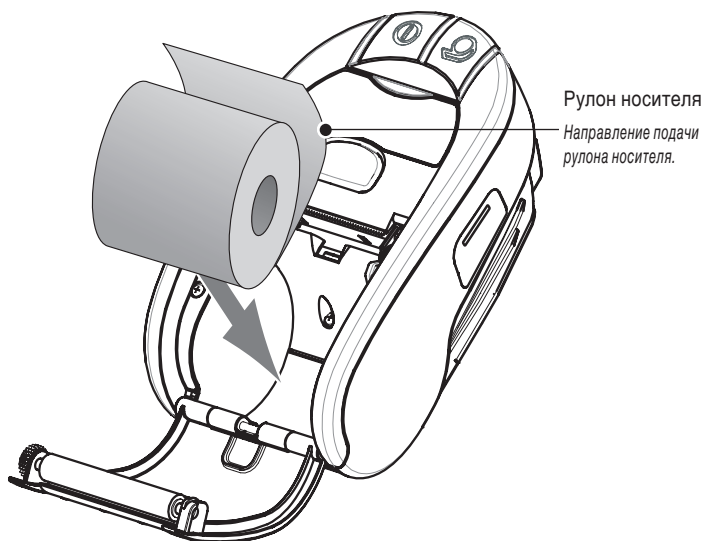


Рисунок 8. Закрытие крышки отсека для носителей.



Элементы управления принтером

Элементы управления принтером серии MZ изображены на рис. 9.

Принтер оснащен двумя управляющими кнопками и четырьмя универсальными индикаторами.

Кнопка питания служит для включения и выключения принтера.

При нажатии **Кнопки подачи** осуществляется подача носителя.

Желтый или зеленый индикатор, расположенный слева от кнопки питания, отображает состояние встроенного зарядного устройства принтера:

- выключенный индикатор означает, что аккумулятор не заряжается;
- желтый индикатор означает, что аккумулятор заряжается;
- зеленый индикатор означает, что аккумулятор полностью заряжен.

Зеленый индикатор, расположенный между кнопками питания и подачи носителя, может находиться в двух состояниях:

- частое мигание указывает на низкий уровень заряда аккумулятора;
- постоянно горящий индикатор означает, что питание включено и уровень заряда аккумулятора достаточен для эксплуатации принтера.

Желтый индикатор, расположенный справа от кнопки подачи, служит для уведомления об ошибках:

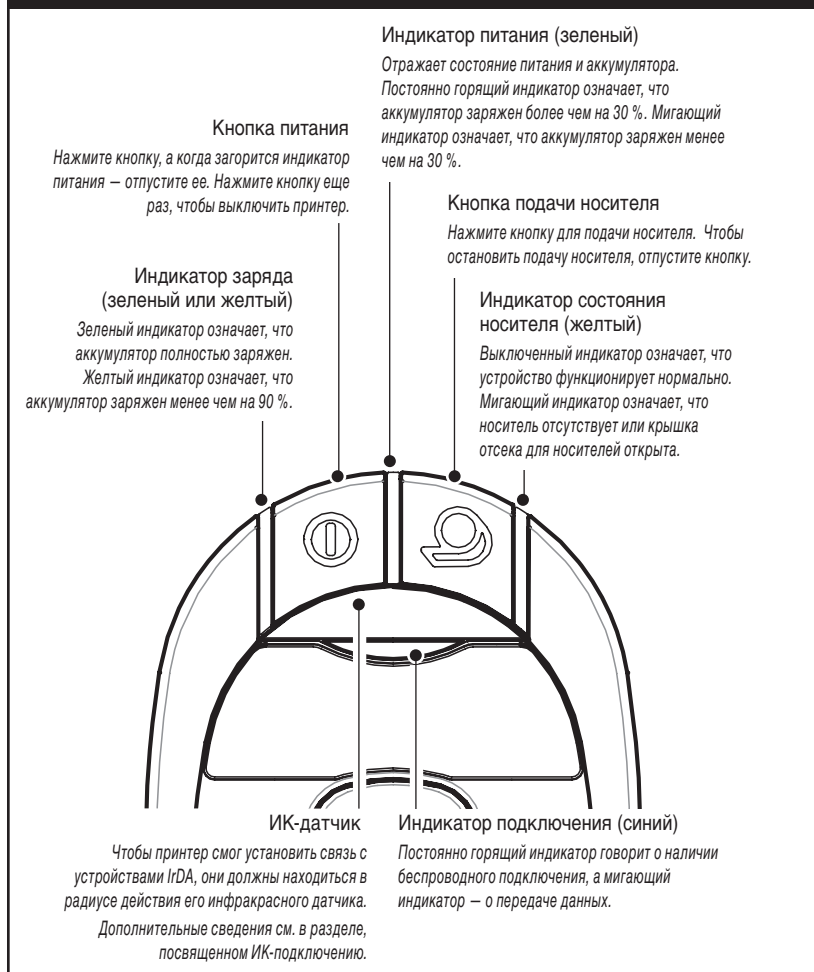
- выключенный индикатор говорит об отсутствии ошибок и готовности принтера к эксплуатации;
- мигающий индикатор говорит о возможном возникновении одного из двух условий, препятствующих работе принтера:
 1. Отсутствие носителя.
 2. Отсек для носителей не закрыт.
 3. Если оба условия отсутствуют, но индикатор ошибок продолжает мигать, возможно, в принтер не загружено программное обеспечение или же оно повреждено.

Синий индикатор над этикеткой с идентификатором продукта является индикатором подключения. Его функции могут варьироваться в зависимости от установленных на принтере модулей беспроводной связи.

- Если принтер использует только модуль инфракрасной беспроводной связи IrDA®:
 - мигающий индикатор означает, что осуществляется прием данных от другого устройства через ИК-подключение.

- Если принтер оснащен модулем Bluetooth™:
 1. Постоянно горящий индикатор означает, что установлено подключение с другим устройством Bluetooth.
 2. Мигающий индикатор означает, что осуществляется прием данных от другого устройства через подключение Bluetooth.
- Если принтер оснащен модулем 802.11b/g:
 1. Постоянно горящий индикатор означает, что принтер подключен к беспроводной локальной сети (WLAN).
 2. Мигающий индикатор говорит о том, что принтер пытается подключиться к беспроводной локальной сети (WLAN).

Рисунок 9. Элементы управления принтером.



Проверка работоспособности принтера

Перед подключением принтера к компьютеру, портативному терминалу обработки данных или беспроводной сети, следует убедиться в том, что принтер нормально функционирует. Для этого можно напечатать этикетку с конфигурацией, воспользовавшись методом «сброса двумя кнопками». В случае, если этикетку напечатать не удалось, обратитесь к разделу «Поиск и устранение неисправностей».

Печать этикетки с конфигурацией

1. Выключите принтер. Заправьте в отсек для носителей носитель журнального типа (носитель без черных полос с обратной стороны)
2. Нажмите и удерживайте кнопку подачи носителя.
3. Нажмите и отпустите кнопку питания, удерживая нажатой кнопку подачи носителя. После начала печати отпустите кнопку подачи носителя.

Для подтверждения работоспособности всех элементов печатающей головки будет напечатана непрерывная строка, состоящая из символов «x», а также версия загруженного в принтер программного обеспечения и два отчета.

В первом отчете будут указаны модель принтера, версия ПЗУ, серийный номер и другие технические данные. Второй отчет будет содержать подробные сведения о конфигурации принтера и настройках параметров. Если второй отчет не был напечатан, значит в принтер не загружено программное обеспечение. (см. раздел «Поиск и устранение неисправностей», в котором рассматриваются примеры напечатанных отчетов и рассказывается об использовании этикетки с конфигурацией в качестве средства диагностики).

Подключение принтера

Принтеру необходимо установить сеанс связи с терминалом хоста, который будет пересылать данные для печати. Существует четыре способа установления подключения.

- С помощью кабеля, используя протокол USB 2.0. Драйверы USB включены в универсальный драйвер Zebra, который можно загрузить с сайта www.zebra.com.
- С помощью стандартного промышленного протокола IrDA. Возможность передачи данных через ИК-подключение включена в стандартную конфигурацию принтеров серии MZ.
- С помощью дополнительного радиомодуля малого радиуса действия Bluetooth.
- С помощью дополнительного модуля беспроводной сети стандарта 802.11b/g, используя беспроводную локальную сеть.

Подключение с помощью кабеля

Внимание, опасность! • Принтер необходимо выключить перед подключением или отключением кабеля связи.

Подключите меньший разъем кабеля USB к принтеру. Особая форма разъема обеспечивает правильное подключение. Если кабель не удастся подключить, не пытайтесь сделать это силой. Второй разъем кабеля должен быть подключен к обслуживающему терминалу, как показано на рис. 10, или к USB-порту компьютера, как показано на рис. 11. Принтеры серии MZ используют драйвер интерфейса USB Open HCI для взаимодействия с устройствами, работающими под управлением ОС Windows®.

Драйверы USB включены в универсальный драйвер Zebra, который можно загрузить с веб-сайта корпорации Zebra. Для других терминалов и устройств связи может потребоваться установить специальные драйверы, чтобы использовать USB-подключение. Для получения дополнительных сведений обратитесь к изготовителю.

Рисунок 10. Подключение с помощью кабеля.

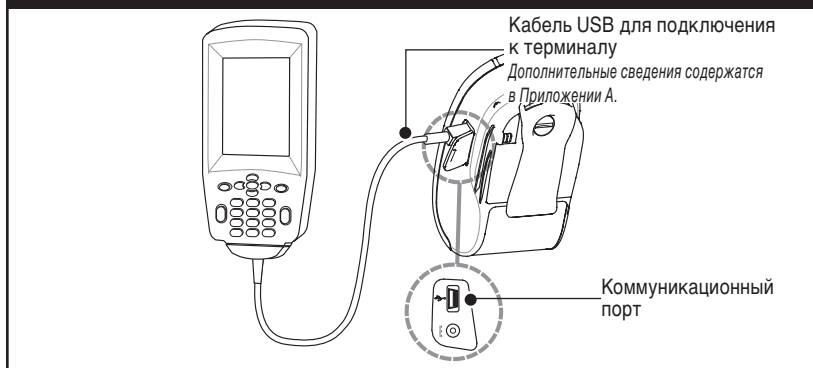
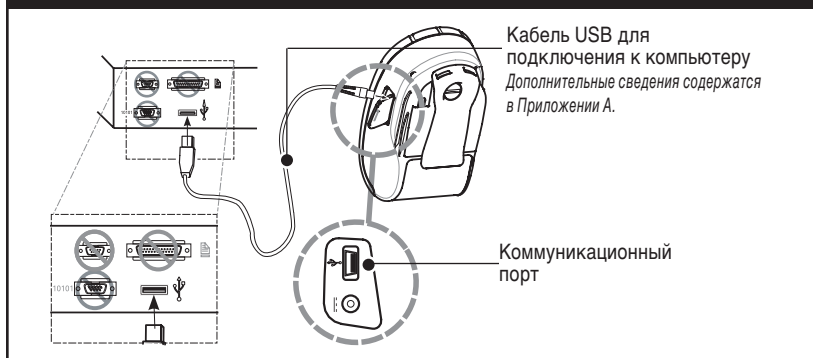


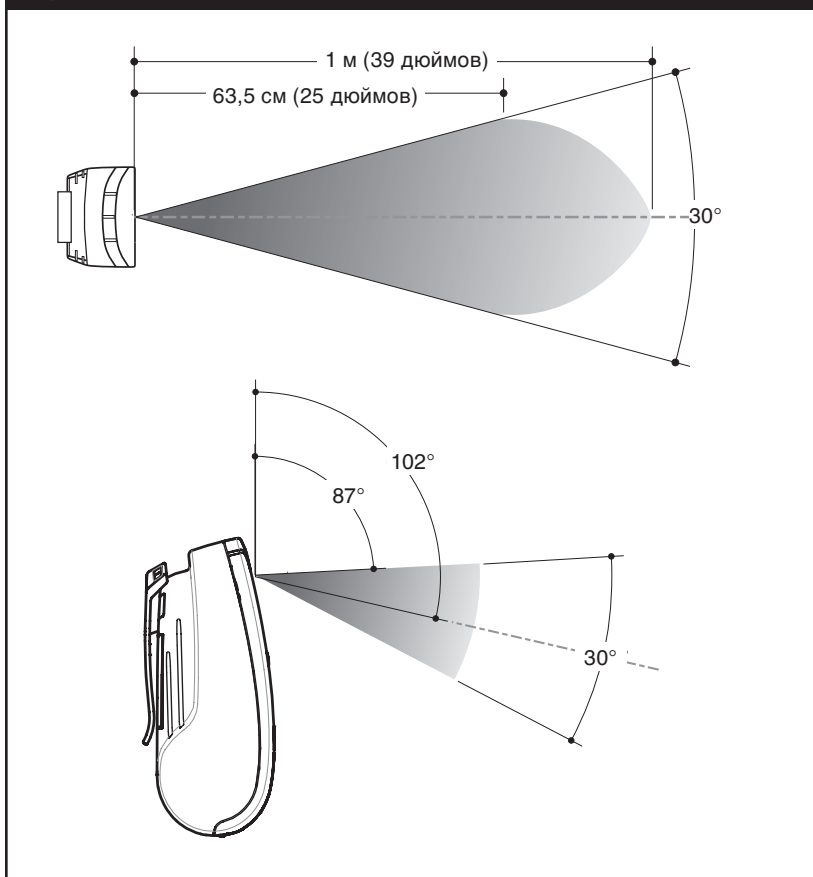
Рисунок 11. Подключение к ПК.



ИК-подключение

Убедитесь, что терминал, принимающий и передающий данные, находится в затемненной области согласно рис. 12. ИК-датчик, расположенный в передней части принтера, должен быть направлен на ИК-датчик соответствующего терминала для правильного приема и передачи сигналов. Максимальная дальность устойчивой передачи ИК-сигналов составляет примерно 1 метр (39 дюймов).

Рисунок 12. Зона действия ИК-подключения.



Беспроводное соединение с помощью Bluetooth™

Bluetooth является всемирным стандартом обмена данными между двумя устройствами с помощью радиоволн. Стандарт Bluetooth использует радиоволны относительно низкой мощности, что позволяет не создавать помех для других устройств, работающих на близких радиочастотах. Предельный радиус действия устройства Bluetooth составляет около 10 метров (32 фута). Принтер и устройство, с которым устанавливается подключение, должны соответствовать стандарту Bluetooth. Одновременно принтер может устанавливать подключение только с одним устройством, при этом антенны обоих передатчиков не должны находиться вблизи или непосредственно в зоне действия других антенн.

Обзор сетевого подключения Bluetooth

Каждый принтер серии MZ с поддержкой Bluetooth идентифицируется с помощью уникального адреса устройства Bluetooth (BDA), загруженного в принтер при производстве. Чтобы осуществить обмен данными, следует установить соединение между двумя устройствами с поддержкой Bluetooth.

Программное обеспечение Bluetooth всегда работает в фоновом режиме для обслуживания входящих запросов на соединение. Одно устройство (его называют *главным*) должно отправить запрос на соединение с другим устройством. Второе устройство (его называют *подчиненным*) принимает или отклоняет запрос на соединение. Принтеры серии MZ с поддержкой Bluetooth обычно выступают в роли подчиненных устройств и создают минисеть с терминалом, которую иногда называют «пикосеть».

В большинстве случаев подключения с помощью протокола Bluetooth устанавливаются и поддерживаются без вмешательства оператора.

Обзор беспроводной локальной сети (WLAN)

Все принтеры серии MZ могут быть оборудованы радиомодулями, соответствующими протоколу промышленного стандарта 802.11b/g. Код FCC радиомодуля принтера серии MZ указан на наклейке с серийным номером на обратной стороне устройства.

Принтеры серии MZ с радиомодулем Zebra 802.11b/g WLAN могут быть опознаны по коду FCC: **I28MD-ZLAN11G** на наклейке с серийным номером на обратной стороне принтера.

Методы установления соединения с принтерами серии MZ могут отличаться в зависимости от используемого программного обеспечения локальной сети. Общие сведения о настройке подключения содержатся в документах «CPCL Programmers Manual» («Руководство по программированию на языке CPCL») и «Zebra Mobile Printer Wireless Configuration Guide» («Руководство по настройке беспроводного соединения для мобильного принтера Zebra»), которые доступны на веб-сайте www.zebra.com.

Дополнительные сведения о средствах настройки локальной сети, которые включены в программу Label Vista™ корпорации Zebra (версия 2.8 или выше). Программу Label Vista можно загрузить с веб-сайта корпорации Zebra.

Настройка программного обеспечения

Принтеры серии MZ используют язык программирования Zebra CPCL, который был создан для мобильной печати. Язык программирования CPCL полностью описан в документе «CPCL Programmers Manual» («Руководство по программированию на языке CPCL»), который доступен на веб-сайте корпорации Zebra.

Также можно с помощью графического интерфейса программы Label Vista™ для Windows® создавать и редактировать этикетки на языке CPCL.

Приложение F содержит сведения о загрузке программы Label Vista с веб-сайта корпорации Zebra.

Информация о соответствии нормам радиоизлучения

Радиомодули Zebra Bluetooth MZ-ZBR3 и MZ-ZBR4



Внимание, опасность! • Воздействие радиочастотного излучения. Мощность излучения встроенных модулей Bluetooth намного ниже ограничений, установленных FCC для источников радиочастотного излучения. Встроенные модули Bluetooth функционируют в соответствии с рекомендациями и стандартами безопасности для источников радиоизлучения. Не следует использовать принтер, если такое использование противоречит инструкции по эксплуатации.



Примечание. • Приведенный ниже раздел относится только к моделям принтеров серии MZ с установленным модулем Bluetooth MZ-ZBR3 (код FCC: I28MD-BTC2TY6) или ZBR4 (код FCC: I28-MDZBR4WA). Антенны обоих передатчиков не должны находиться вблизи или непосредственно в зоне действия других антенн.

Информация о соответствии европейским нормам радиоизлучения

Данное устройство предназначено для использования во всех государствах, входящих в ЕС и Европейскую ассоциацию свободной торговли.

Декларация о соответствии (Европа – ЕС)

Данное устройство удовлетворяет всем необходимым требованиям Директивы R&TTE 1999/5/ЕС. Для проверки соответствия устройства требованиям Директивы R&TTE 1999/5/ЕС были применены следующие методы тестирования:

- EN55022:1998

Европейский стандарт восприимчивости

- EN 60950: 2000

Безопасность оборудования для информационных технологий

- EN 300 328-2 V1.4.1 (2003-04)

Технические требования для широкополосного радиооборудования

- EN 301 489-1/-17 V1.5.1/1.2.1 (2003-12) -17 v1.2.1 (2002-08)

Требования к электромагнитной совместимости для широкополосного радиооборудования.

Данное устройство содержит приемопередатчик для подключения к беспроводным локальным сетям, который работает на частоте 2,4 ГГц и подходит для использования внутри помещений во всех государствах, входящих в ЕС и Европейскую ассоциацию свободной торговли.



Важное примечание.

Данное устройство является портативным принтером с возможностью радиоподключения, предназначенным для коммерческого и промышленного использования в государствах, входящих в ЕС и Европейскую ассоциацию свободной торговли.

Использование радиомодуля беспроводной локальной сети 802.11b/g

Приведенный далее раздел относится только к принтерам серии MZ с установленным модулем 802.11b/g (код FCC: I28MD-ZLAN11G). Одновременно принтер может устанавливать подключение только с одним устройством, при этом антенны обоих передатчиков не должны находиться вблизи или непосредственно в зоне действия других антенн.

Код FCC для принтеров серии MZ указан на наклейке, расположенной на задней панели устройства.



Внимание, опасность! • Принтер серии MZ с радиомодулем, имеющим код FCC I28MD-ZLAN11G, соответствует требованиям FCC, относящимся к источникам радиочастотного излучения, которые в стандартной переносной конфигурации не требуют соблюдения минимально допустимого расстояния между устройством и пользователем. В данной конфигурации, которая подразумевает использование зажима крепления к поясному ремню или наплечного ремня, лицевая сторона принтера (из которой выходит бумага) должна быть обращена в противоположную от тела пользователя сторону. При ношении принтера на теле следует использовать только стандартную конфигурацию.

Для моделей принтеров с радиомодулями MZ 220 и MZ 320 были проведены измерения уровня излучения SAR. Ниже приведено максимальное значение уровня SAR для каждой модели.

Модель	Уровень SAR Вт/кг (средн. по 1 г)
MZ 220	0,049
MZ 320	0,038

Информация о соответствии европейским нормам радиоизлучения

AT	BE	CY	CZ	DK
EE	FI	FR	DE	GR
HU	IE	IT	LV	LT
LU	MT	NL	PL	PT
SK	SI	ES	SE	GB

Примечание. Государства ЕС, в которых допускается использование устройства с ограничениями, зачеркнуты!

Данное устройство также может использоваться во всех государствах, входящих в Европейскую ассоциацию свободной торговли (CH, IS, LI, NO).



Важное примечание.

Данное устройство является портативным принтером с возможностью радиоподключения, предназначенным для коммерческого и промышленного использования в государствах, входящих в ЕС и Европейскую ассоциацию свободной торговли (ЕФТА), кроме Франции, где использование устройства допускается с ограничениями.

продолжение на следующей странице

Декларация о соответствии (Европа – ЕС)

Данное устройство удовлетворяет всем необходимым требованиям Директивы R&TTE 1999/5/ЕС. Для проверки соответствия устройства требованиям Директивы R&TTE 1999/5/ЕС были применены следующие методы тестирования:

- EN55022:1998

Европейский стандарт восприимчивости

- EN 60950: 2000

Безопасность оборудования для информационных технологий

- EN 300 328-2 V1.2.1 (2001-12)

Технические требования для широкополосного радиооборудования

- EN 301 489-17 V1.2.1 (2002-08)

Требования к электромагнитной совместимости для широкополосного радиооборудования.

Данное устройство содержит приемопередатчик для подключения к беспроводным локальным сетям, который работает на частоте 2,4 ГГц и подходит для использования внутри помещений во всех государствах, входящих в ЕС и Европейскую ассоциацию свободной торговли, кроме Франции, где использование устройства допускается с ограничениями. Предметом ограничений во Франции является используемая устройством полоса частот. На территории Франции допускается использование каналов 10 и 11 (2457 и 2462 МГц), кроме указанных ниже в таблице департаментов, в которых допускается использование каналов 1 - 13 (2412 - 2472 МГц).
Дополнительные сведения см. по адресу <http://www.anfr.fr/>
и <http://www.art-telecom.fr>

01	Ain	36	Indre	69	Rhone
02	Aisne	37	Indre et Loire	70	Haute Saone
03	Allier	39	Jura	71	Saone et Loire
05	Hautes Alpes	41	Loir et Cher	72	Sarthe
08	Ardennes	42	Loire	75	Paris
09	Ariege	45	Loiret	77	Seine et Marne
10	Aube	50	Manche	78	Yvelines
11	Aude	54	Meurthe et Moselle	79	Deux Sievres
12	Aveyron	55	Meuse	82	Tarn et Garonne
16	Charente	57	Moselle	84	Vaucluse
19	Correze	58	Nievre	86	Vienne
2A	Corse Sud	59	Nord	88	Vosges
2B	Haute Corse	60	Oise	89	Yonne
21	Cote d'Or	61	Orne	90	Territoire de Belfort
24	Dordogne	63	Puy de Dome	91	Essonne
25	Doubs	64	Pyrenees Atlantique	92	Hauts de Seine
26	Drome	65	Hautes Pyrenees	93	Seine St Denis
27	Eure	66	Pyrenees Orientales	94	Val de Marne
32	Gers	67	Bas Rhin		
35	Ille et Vilaine	68	Haute Rhin		

Информация о соответствии принтера нормам (Корея)



사용자 안내문

B급기기(가정용 정보통신기기)

이 기기는 가정용으로 전자파적합등록을 한 기기로서 주거지역에서는 물론 모든 지역에서 사용할 수 있습니다.

- ※ 당해 무선설비는 전파혼신 가능성이 있으므로 인명안전과 관련된 서비스는 할 수 없음
- ※ 법에 의해 전방향 전파발사 및 동일한 정보를 동시에 여러 곳으로 송신하는 점-대-다지점서비스에의 사용은 금지되어 있습니다.

Ношение принтера

Зажим для крепления к поясному ремню

См. рис. 13. Все принтеры серии MZ оснащены стандартным зажимом для крепления к поясному ремню. Применение: прикрепите зажим к поясному ремню и убедитесь, что крепление надежно. Зажим для крепления к поясному ремню будет слегка поворачиваться, чтобы не мешать при ходьбе во время ношения принтера.

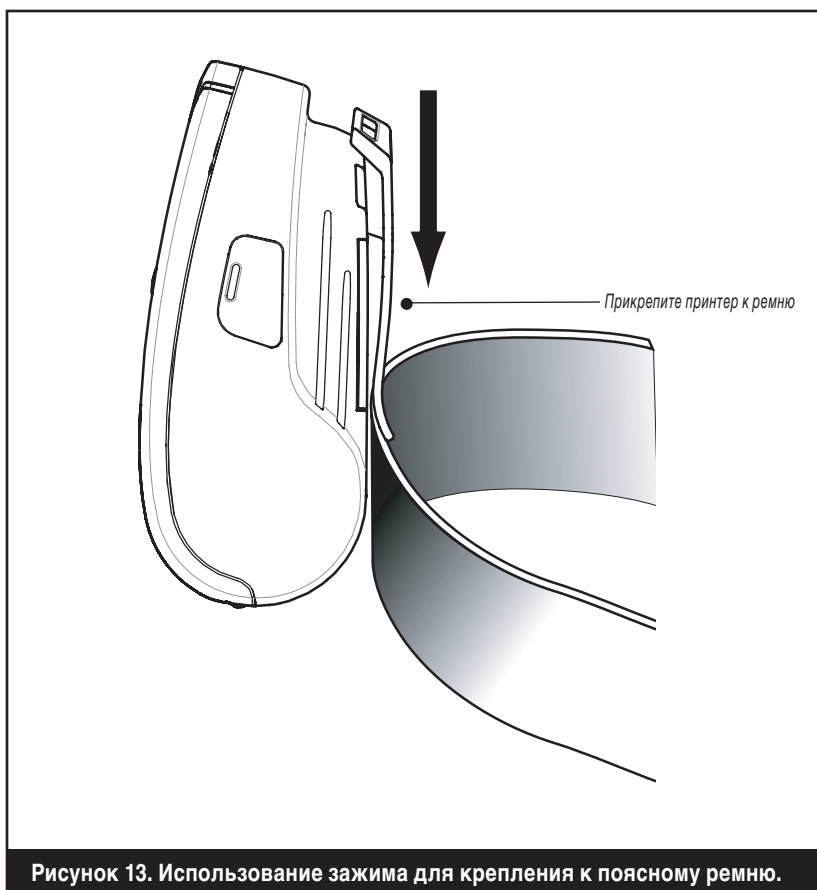


Рисунок 13. Использование зажима для крепления к поясному ремню.

продолжение на следующей странице

Наплечный ремень с регулируемой длиной

Если в комплекте с принтером вы заказали дополнительный наплечный ремень, см. рис. 14. Надежно закрепите оба конца наплечного ремня, как показано ниже. С помощью основной пряжки вы можете отрегулировать длину ремня.



ПРИМЕЧАНИЕ. Если вы пользуетесь наплечным ремнем, обязательно вытащите его из принтера, прежде чем устанавливать принтер в зарядный блок. См. стр. 13.

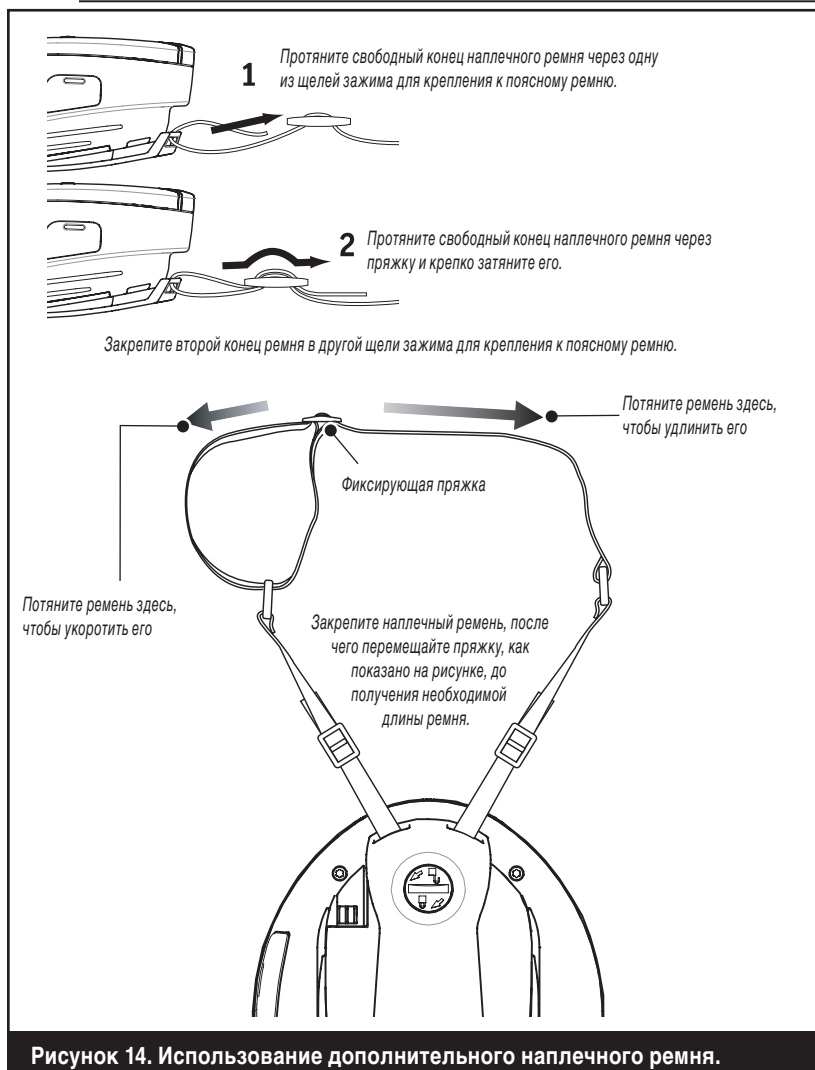


Рисунок 14. Использование дополнительного наплечного ремня.

Продление срока службы аккумулятора

- Неукоснительно соблюдайте все требования техники безопасности, содержащиеся в памятке по эксплуатации литий-ионных аккумуляторов, которой комплектуются все батареи.
- Никогда не подвергайте аккумулятор воздействию прямых солнечных лучей или температуры выше 40 °C (104 °F).
- Не заряжайте аккумулятор, если его температура превышает 45 °C (113 °F).
- Используйте только блок питания Zebra, разработанный специально для принтеров серии MZ. Использование другого блока питания может привести к выходу аккумулятора из строя.
- Используйте для печати только соответствующие требованиям носители. Официальный торговый представитель корпорации Zebra поможет вам выбрать наилучший носитель в соответствии с вашими потребностями.
- Если необходимо печатать один и тот же текст или изображение на каждой этикетке, рекомендуется использовать этикетки с предварительной печатью.
- Также выберите соответствующую контрастность и скорость печати для используемого носителя.



ПРИМЕЧАНИЕ. Для качественной печати этикеток с помощью принтера серии MZ параметру «Оттенок» (Tone) необходимо присвоить значение 50. Чтобы изменить значение параметра «Оттенок», необходимо подключить принтер к компьютеру и воспользоваться программой Label Vista. См. раздел «Подключение с помощью кабеля» главы «Подключение принтера» данного руководства.

- Всегда используйте программное установление связи (XON/XOFF), когда это возможно.
- Помните, что со временем любой перезаряжаемый аккумулятор теряет способность сохранять заряд. Он может быть заряжен ограниченное количество раз, после чего аккумулятор следует заменить. Неукоснительно выполняйте указания по утилизации аккумуляторов. Дополнительные сведения об утилизации аккумуляторов см. в Приложении D.
- Если во время зарядки аккумулятора осуществляется печать, длительность зарядки увеличится. Интенсивная печать во время зарядки может привести к истощению заряда аккумулятора и включению индикатора, предупреждающего о низком уровне заряда аккумулятора. В таком случае следует приостановить печать и дождаться полной зарядки аккумулятора.

продолжение на следующей странице

Общие указания по очистке



Внимание, опасность! • Во избежание травм или повреждения принтера ни в коем случае не помещайте в принтер остроконечные или острые предметы.

Перед выполнением очистки принтер необходимо выключить.

Соблюдайте осторожность при обработке поверхности возле планки для отрыва носителя. Планка имеет очень острые края.



Внимание, опасность! • После продолжительной печати печатающая головка может нагреваться до высокой температуры. В таком случае, прежде чем осуществлять очистку, дайте печатающей головке остыть.



Для очистки печатающей головки следует использовать только чистящее перо, входящее в комплект поставки принтера, или ватный валик, пропитанный спиртом.

Внимание, опасность! • Пользуйтесь только теми чистящими средствами, которые указаны в приведенных ниже таблицах. Корпорация Zebra Technologies не несет ответственности за ущерб, причиненный вследствие использования чистящих средств, отличных от указанных для данного принтера.

Указания по очистке принтеров серии MZ

Область	Способ	Периодичность
Печатающая головка	Очистку печатающих элементов необходимо выполнять от одного конца до другого, используя для этого очищающее перо Zebra или ватный валик, пропитанный 70 % раствором изопропилового спирта (печатающие элементы расположены на тонкой серой полосе печатающей головки).	
Опорный валик	Поворачивайте опорный валик, чтобы тщательно очистить его с помощью чистящего пера Zebra или ватного валика, пропитанного 70 % раствором изопропилового спирта.	После пяти рулонов носителя (при необходимости чаще)
Планка для отрыва носителя	Выполните тщательную очистку планки при помощи чистящего пера Zebra или ватного валика, пропитанного 70 % раствором изопропилового спирта.	
Внешняя поверхность принтера	Влажная тряпка	При необходимости
Внутренняя поверхность отсека для носителей	Кисть или продувание воздухом.	После пяти рулонов носителя (при необходимости чаще)
Датчик носителя и черной полосы		

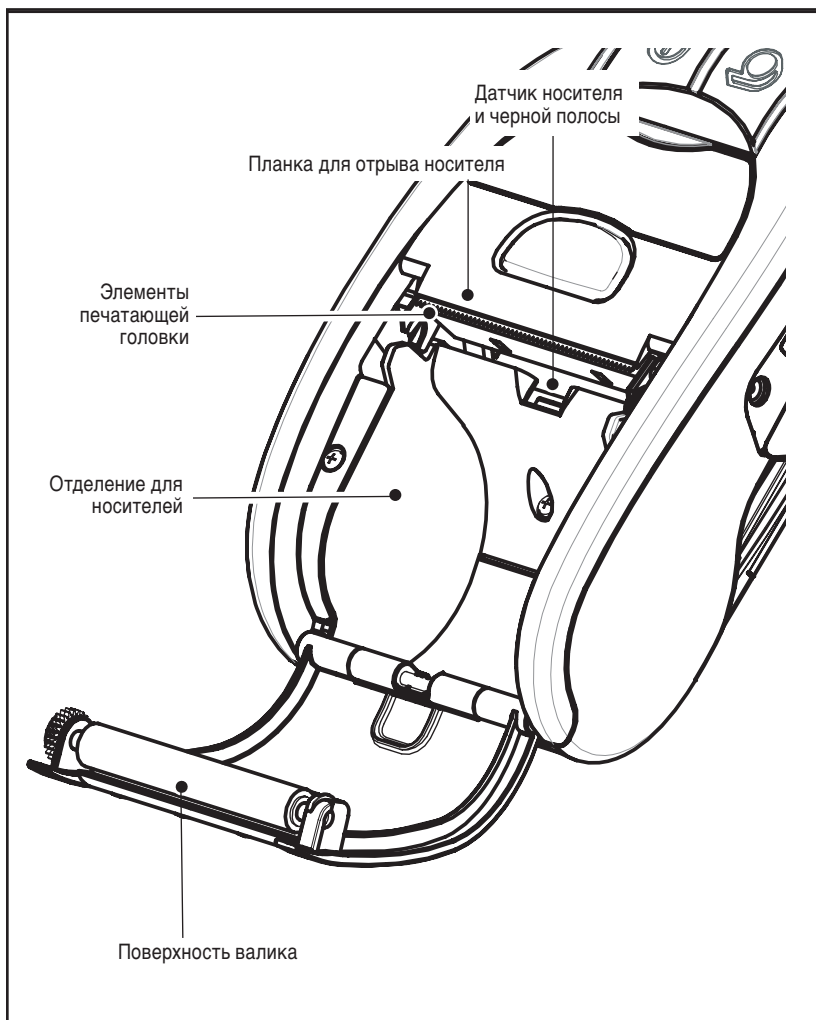


Рисунок 15. Очистка принтеров серии MZ.



Примечание. • Упаковки из двенадцати чистящих перьев можно приобрести у корпорации Zebra, указав Арт. № AN11209-1.



Внимание, опасность! • Во избежание травм или повреждения принтера ни в коем случае не помещайте в принтер остроконечные или острые предметы.

продолжение на следующей странице

Поиск и устранение неисправностей

Значение показаний индикаторов

Индикаторы принтера отображают его различные функции и их состояние. Проверьте состояние индикатора, после чего обратитесь к соответствующему разделу «Поиск и устранение неисправностей», указанному в таблице.

Функция	Цвет индикатора	Состояние индикатора: Постоянное свечение	Состояние индикатора: Мигает	Поиск и устранение неисправностей Раздел
Питание	Зеленый	Указывает, что принтер включен, а аккумулятор исправен и заряжен.	Мигающий индикатор указывает на низкий уровень заряда аккумулятора	3
Зарядное устройство	Желтый или зеленый	Если индикатор не светится, значит, аккумулятор не заряжается. Желтый цвет индикатора указывает, что аккумулятор заряжается. Зеленый цвет индикатора указывает, что аккумулятор заряжен.	Н/Д	1, 6, 10
Ошибка	Желтый	Если индикатор не горит, значит ошибка отсутствует.	Отсутствует носитель или крышка отсека для носителей не закрыта. Возможно, программное обеспечение отсутствует или повреждено.	2, 4, 7, 9
Подключение	Синий	Кабельное или IrDA подключение: Н/Д	Выполняется прием данных.	5, 8
		Bluetooth: Принтер подключился к другому устройству Bluetooth.	Выполняется прием данных.	5, 8
		802.11b/g: Установлено радиоподключение к беспроводной локальной сети (WLAN)	Попытка радиоподключения к беспроводной локальной сети (WLAN).	5, 8

Советы по устранению неисправностей

1. Питание отсутствует.

- Чтобы включить принтер, необходимо нажать и удерживать кнопку питания, пока не загорится индикатор питания.
- Проверьте, правильно ли установлен аккумулятор.
- При необходимости зарядите или замените аккумулятор.

2. Не происходит подача носителя.

- Убедитесь, что крышка отсека для носителей закрыта и защелкнута.
- Осмотрите отсек для носителей. Убедитесь, что носитель не цепляется за края отсека.

3. Некачественная или бледная печать.

- Выполните очистку печатающей головки.

-
- Проверьте, не поврежден ли аккумулятор. При необходимости зарядите или замените его.
 - Проверьте качество носителя.
 - Если для печати используются этикетки, убедитесь, что параметру «Оттенок» присвоено значение 50.

4. Печать полностью или частично отсутствует.

- Проверьте положение носителя.
- Выполните очистку печатающей головки.
- Убедитесь, что крышка отсека для носителей правильно закрыта и защелкнута.

5. Невозможно выполнить печать.

- Замените аккумулятор.
- Проверьте кабель, подключенный к терминалу.
- Восстановите беспроводное подключение (только для беспроводных устройств).

6. Малое время работы аккумулятора.

- Проверьте дату выпуска аккумулятора — если аккумулятор выпущен от одного до двух лет назад, возможно, малое время работы вызвано естественным старением.
- Зарядите или замените аккумулятор.

7. Мигающий желтый индикатор.

- Убедитесь, что носитель загружен в принтер, а печатающая головка закрыта и надежно зафиксирована.
- Если носитель загружен и защелка закрыта, значит программное обеспечение отсутствует или повреждено. Следует перезапустить программу.

8. Ошибка подключения.

- Убедитесь, что носитель загружен, печатающая головка закрыта и горит синий индикатор подключения (только для беспроводных устройств).
- Замените кабель, подключенный к терминалу (для USB-устройств).

9. Застывание этикетки.

- Откройте крышку отсека для носителей.
- Обильно смочите спиртом место застревания этикетки в принтере.

10. Не удается установить аккумуляторную батарею.

- Не вставляйте аккумулятор с применением силы. Убедитесь в отсутствии проводов, зажатых между аккумулятором и принтером.
- Убедитесь в правильном подключении аккумулятора к принтеру.

Сброс настроек принтера серии MZ



Если принтер заблокирован и не отвечает на ввод оператора или внешние команды, передаваемые от подключенного терминала или локальной сети, можно осуществить принудительный сброс следующим образом.

Модели, выпущенные до 18 июня 2008 г. (см. рис. 16 «Определение версии принтера»).

Для моделей, серийный номер которых содержит код года и недели выпуска ранее «08-25», сброс осуществляется следующим образом.

1. Откройте отсек для носителей и извлеките из него носитель.
2. Нажмите и удерживайте кнопку подачи носителя примерно десять секунд, пока индикаторы питания, подключения и ошибок не погаснут и не останутся в выключенном состоянии.
3. После выключения всех трех индикаторов поместите носители обратно и закройте крышку отсека для носителей.
4. Подождите не менее десяти секунд, после чего нажмите кнопку питания. Принтер перезапустится, что может устранить неисправности в его работе.

Модели, выпущенные после 18 июня 2008 г. (см. рис. 16 «Определение версии принтера»).

Для моделей, серийный номер которых содержит код года и недели выпуска «08-25» или более поздний, сброс осуществляется следующим образом.

1. Нажмите и удерживайте кнопку питания в течении 5 секунд, после чего отпустите ее. Принтер выключится.
2. Выполните обычный запуск принтера. Любые данные в принтере, ожидающие обработки, будут удалены и потребуют повторной передачи.

Определение версии принтера

Для определения даты выпуска принтера используются коды года и недели выпуска, содержащиеся в серийном номере принтера, который указан на этикетке на нижней панели устройства. (См. рис. 16 ниже).

Рисунок 16. Определение версии принтера (на примере MZ 320).



Тесты для поиска неисправностей

Печать этикетки с конфигурацией

Чтобы напечатать перечень текущих настроек принтера, необходимо выполнить такие действия.

1. Выключите принтер. Заправьте в отсек для носителей носитель журнального типа (носитель без черных полос с обратной стороны)
2. Нажмите и удерживайте кнопку подачи носителя.
3. Нажмите и отпустите кнопку питания, удерживая нажатой кнопку подачи носителя. После начала печати отпустите кнопку подачи носителя.

Пример распечатанных настроек принтера см. на рис. 16 и 16а.

Диагностика подключения

Если при передаче данных между компьютером и принтером возникли неполадки, переведите принтер в режим диагностики подключения (также известный как режим «DUMP»). Принтер выполнит печать кодов ASCII и их текстовых представлений (в случае непечатаемых символов будет распечатываться точка «.») для всех данных, полученных от управляющего компьютера

Выполните следующие действия, чтобы перевести принтер в режим диагностики подключения.

1. Выполните печать этикетки с конфигурацией, как описано выше.
2. После завершения печати 2-го отчета диагностики принтер напечатает следующее сообщение: «Press FEED key to enter DUMP mode» («Нажмите кнопку подачи носителя, чтобы перейти в режим DUMP»).
3. Нажмите кнопку подачи носителя. Принтер напечатает следующее сообщение: «Entering DUMP mode» («Переключение в режим DUMP»).



Примечание. • Если не нажать кнопку подачи носителя в течении 3 секунд, принтер напечатает сообщение «DUMP mode not entered» («Режим DUMP не включен») и продолжит работу в обычном режиме.

4. На данном этапе принтер функционирует в режиме DUMP и будет печатать шестнадцатеричные коды ASCII любых передаваемых на него данных, а также их текстовые представления (для непечатаемых символов будет печататься точка «.»).

Кроме того, будет создан и сохранен в памяти принтера файл с расширением .dmp, содержащий информацию в формате ASCII. Его можно просмотреть, «клонировать» или удалить с помощью программы Label Vista. (Для получения дополнительных сведений см. документацию к программе Label Vista.)

Чтобы вывести принтер из режима диагностики подключения и перевести его в обычный режим работы, выполните следующие действия.

1. Выключите принтер.
2. Подождите 5 секунд.
3. Включите принтер.

Обращение к службе технической поддержки

В случае, если принтер не печатает этикетку с конфигурацией или же при работе принтера возникли неполадки, не описанные в руководстве по поиску и устранению неисправностей, свяжитесь со службой технической поддержки корпорации Zebra. Адреса и телефоны службы технической поддержки для вашей страны/области находятся в Приложении D к данному руководству. При обращении в службу технической поддержки необходимо предоставить следующую информацию:

- номер и тип модели (например MZ 220);
- серийный номер устройства (он указан на большой этикетке, расположенной на задней панели принтера, а также на распечатываемой этикетке с конфигурацией принтера. См. рис. 17.)
- Код конфигурации продукта (Product Configuration Code, PCC) (15-значное число, указанное на этикетке на задней панели принтера)

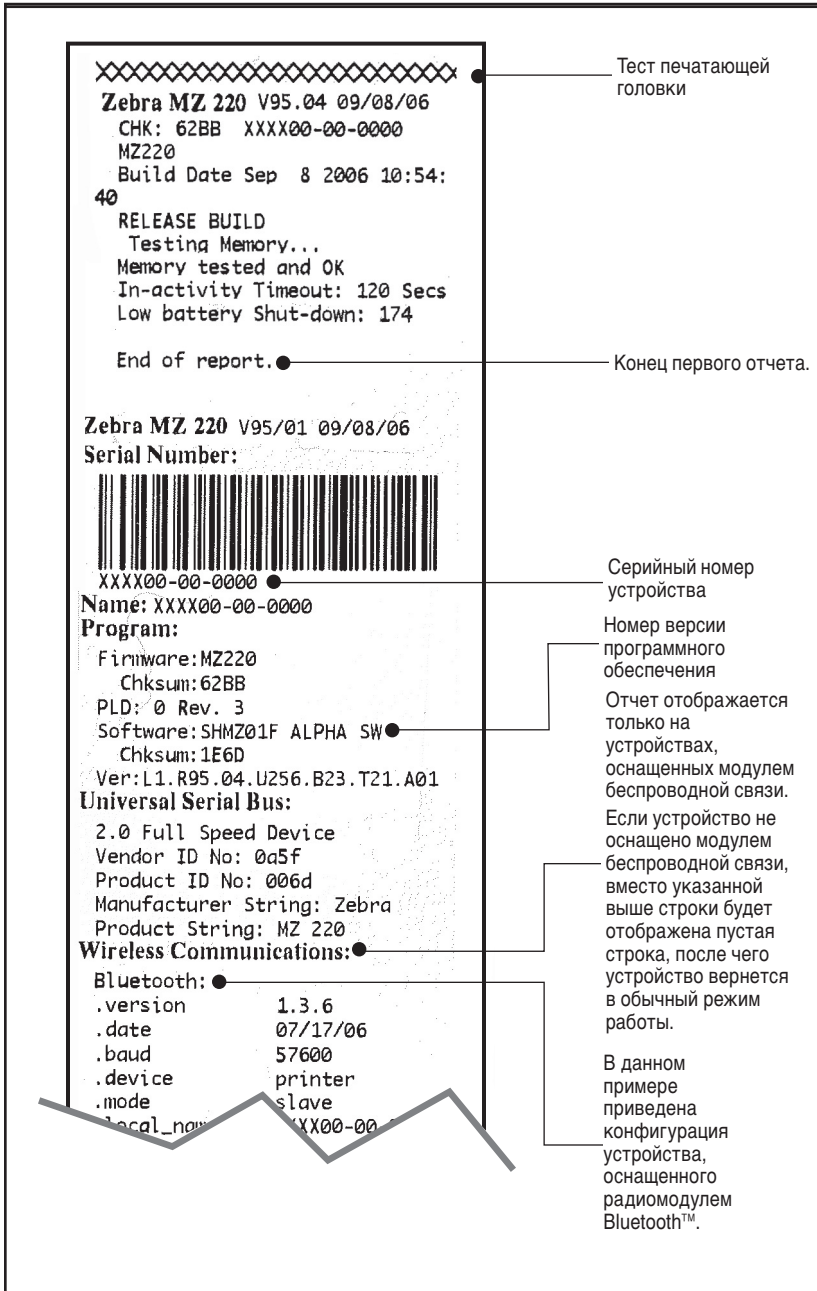


Рисунок 17. Пример этикетки с конфигурацией (на примере MZ 220).

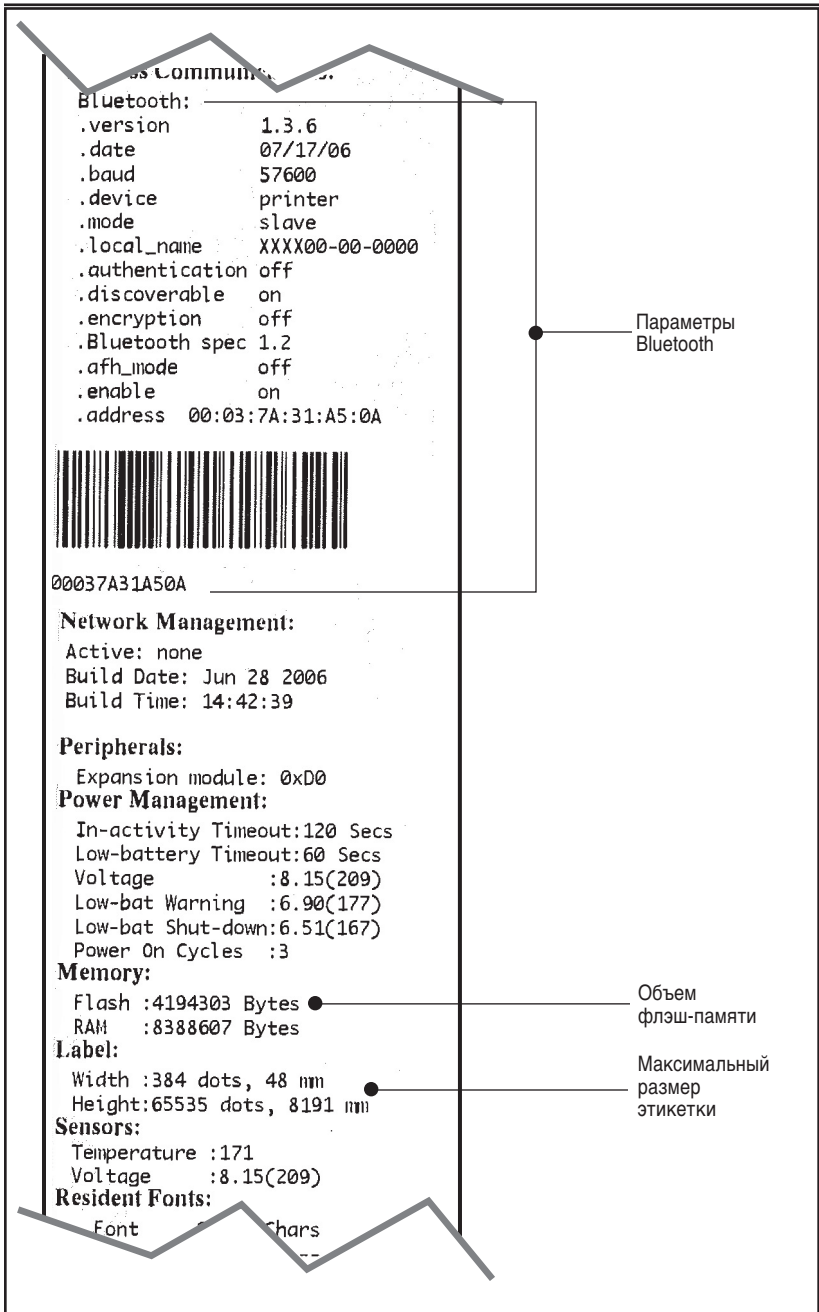


Рисунок 17а. Пример этикетки с конфигурацией (продолжение).

продолжение на следующей странице

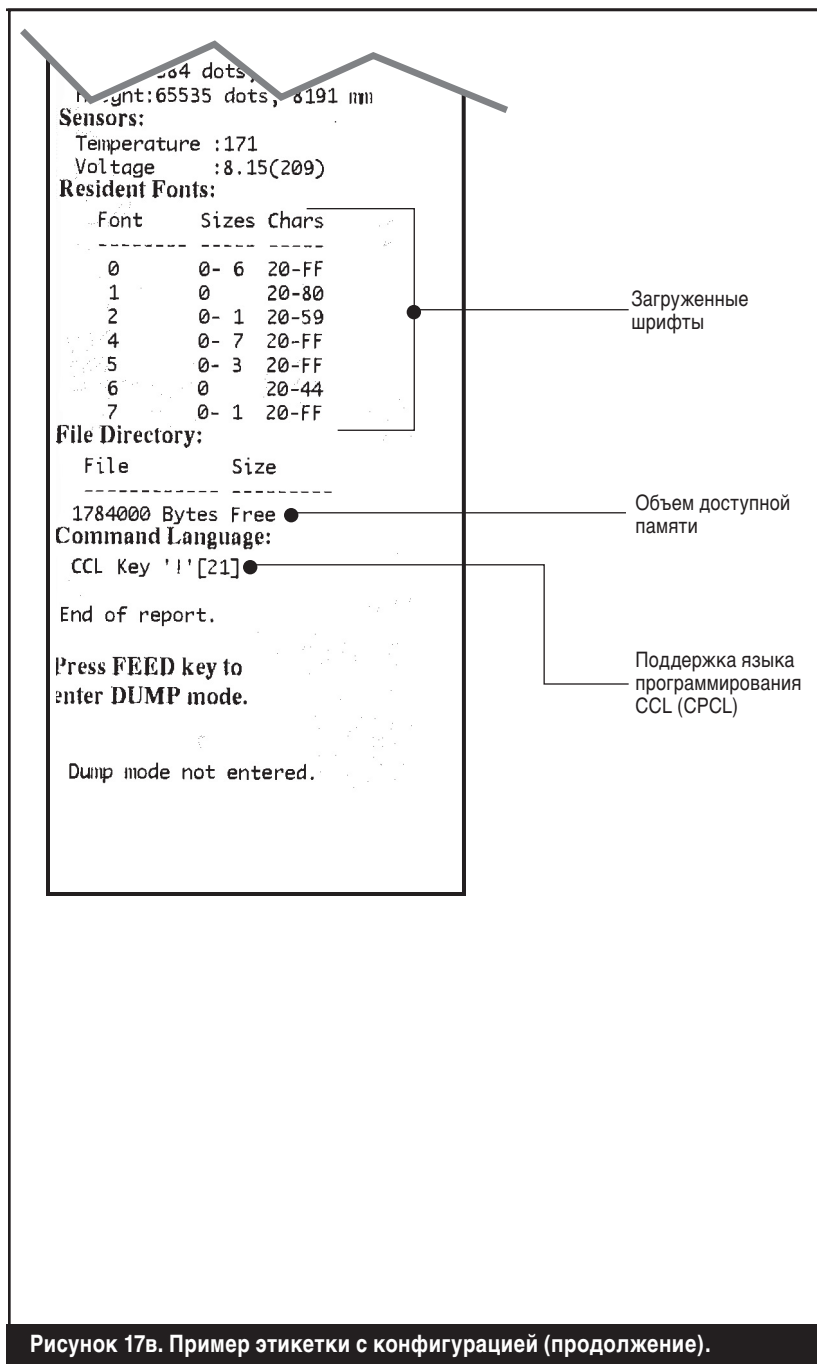


Рисунок 17в. Пример этикетки с конфигурацией (продолжение).

Характеристики



Примечание. Характеристики принтера могут изменяться без уведомления.

Характеристики печати

Параметр	MZ 220	MZ 320
Ширина области печати	До 48,0 мм (1,89 дюйма)	До 71,2 мм (2,9 дюйма)
Скорость печати (макс.)	76,2 мм/с (3 дюйма в секунду)	
Скорость печати (норм.)	5,0 мм/с (2 дюйма в секунду)	
Срок работы печатной головки (расчетный)	25,4 км (1 x 10 ⁶ дюймов) (номинальный)	
Плотность печати	8 точек/мм (203 точки/дюйм)	
Расстояние между областью прогрева печатающей головки и планкой отрыва носителя	5,08 мм (0,2 дюйма)	

Характеристики памяти и подключения принтеров серии MZ

Флэш-память	4 МБ
SRAM	8 МБ
Стандартные подключения	Скоростной интерфейс USB 2.0 (12 Мбит/с) и беспроводное ИК-подключение (соответствует спецификации передачи данных IrDA 1.1)
Дополнительные беспроводные подключения	Дополнительный модуль с поддержкой Bluetooth Дополнительный модуль 802.11b/g SRRF <i>Принтер может быть оснащен только одним дополнительным модулем беспроводной связи.</i>

Характеристики носителей

Параметр	MZ 220	MZ 320
Ширина	50,8 мм ± 0,8 мм (2,0 дюйма ± 0,03 дюйма)	76,2 мм ± 0,8 мм (3,0 дюйма ± 0,03 дюйма)
Макс. область печати	Ширина 48,3 мм (1,9 дюйма)	73,7 мм (2,9 дюйма)
Длина	Максимальная длина может изменяться в зависимости от загруженного программного обеспечения. См. этикетку с конфигурацией, чтобы узнать максимально допустимый размер этикетки.	
Толщина этикетки	0,050 - 0,102 мм (0,002 - 0,004 дюйма)	
Макс. диаметр рулона носителя	внешний диаметр 47,8 мм (1,88 дюйма)	
Внутренний диаметр рулона носителя	10,2 - 19,0 мм (0,4 - 0,75 дюйма)	
Размеры черных полос	Черные полосы на носителях с отражающей поверхностью должны выходить за пределы осевой линии валика и располагаться на лицевой стороне носителя. Минимальная ширина полосы: 15 мм (0,59 дюйма) перпендикулярно к краю носителя, от центра по ширине рулона. Длина полосы: 3,0 - 6,0 мм (0,19 - 0,24 дюйма) параллельно краю носителя	

Используйте фирменные термические носители или носители с покрытием, защищающим от ультрафиолетового излучения, корпорации Zebra, печатная сторона которых обращена наружу. Дополнительные сведения см. в Приложении В.

Параметры шрифта и штрих-кода для принтеров серии MZ

Поддерживаемые линейные и двухмерные штрих-коды	Codabar (NW-7)
	UCC/EAN 128
	Code 39
	Code 93
	EAN 8/JAN 8, 2 или 5 цифр
	EAN 13/JAN 13, 2 или 5 цифр
	EAN 14/JAN 14, 2 или 5 цифр
	Interleaved 2 of 5
	MSI/Plessey
	FIM/POSTNET
	UPC-A, 2 или 5 цифр
	UPC-E, 2 или 5 цифр
	QR Code
	MaxiCode
	PDF 417
RSS (Reduced Space Symbology®)	
Composite Symbology®	
Углы поворота	0°, 90°, 180° и 270°
Доступные шрифты	<p>Стандартные шрифты: 25 растровых шрифтов и 1 масштабируемый шрифт (CG Trimvirate Bold Condensed*)</p> <p>Дополнительные растровые и масштабируемые шрифты можно загрузить с помощью программы Label Vista.</p> <p>Международные наборы символов: китайский 16 x 16 (трад.), 16 x 16 (упрощ.), 24 x 24 (упрощ.); японский 16 x 16, 24 x 24 корейский, тайский 16 x 16 греческий иврит/арабский</p>

*Содержит UFST корпорации Agfa Monotype

Порт связи USB

№ контакта	Сигнал	Тип	Описание
1	VBUS	-	Шина питания USB
2	USB -	двунаправленный	сигналы ввода-вывода
3	USB +	двунаправленный	сигналы ввода-вывода
4	USB_ID	-	Определяет подключаемый разъем A/B
5	Return	-	Заземление



Рисунок 17. Порт связи USB.

Физические и электрические характеристики. Условия эксплуатации.

Параметр	MZ 220	MZ 320
Вес с аккумулятором, без носителей	317,5 г (0,7 фунта)	340,2 г ((0,75 фунта)
Температура	При работе: от -10 до 50 °C (от 14 до 122 °F)	
	При зарядке: от -0 до 40 °C (от 32 до 104 °F)	
	При хранении без аккумулятора: от -25 до 60 °C (от -4 до 140 °F)	
	При хранении с аккумулятором: от -25 до 45 °C (от -4 до 113 °F)	
Относительная влажность	При работе: 10 % - 90 % (без конденсации)	
	При хранении: 10 % - 90 % (без конденсации)	
Аккумулятор	Литий-ионный, — 7,4 В (номинал), 1500 мА•ч.	
Входная мощность принтера	— 12,0 В, 1,25 А	
Показатель защищенности от попадания посторонних предметов и веществ (Ingression Protection, IP)	42	

продолжение на следующей странице

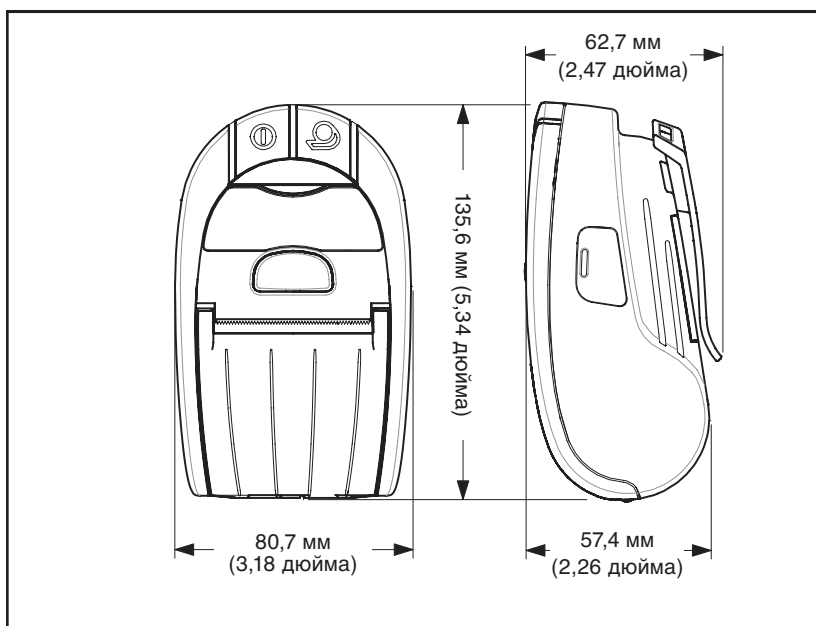


Рисунок 18. Габариты принтера MZ 220.

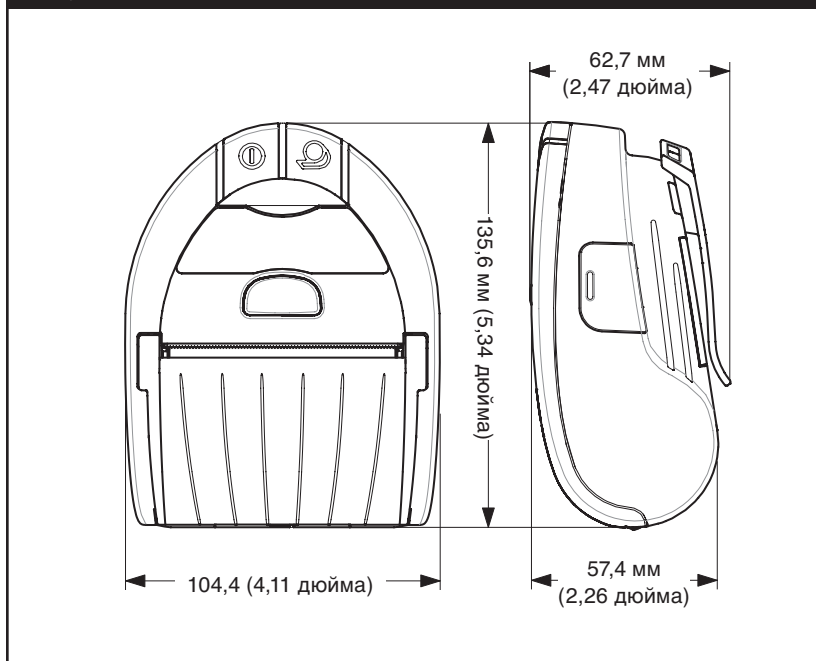


Рисунок 19. Габариты принтера MZ 320.

Аксессуары для принтеров серии MZ

Описание	MZ 220	MZ 320
Наплечный ремень с регулируемой длиной	•	•
Мягкий защитный чехол	•	•
Кабель с автомобильным адаптером	•	•
Дополнительные аккумуляторные батареи	•	•
Четырехразъемный зарядный блок для принтеров серии MZ ~100 - 240 В	•	•



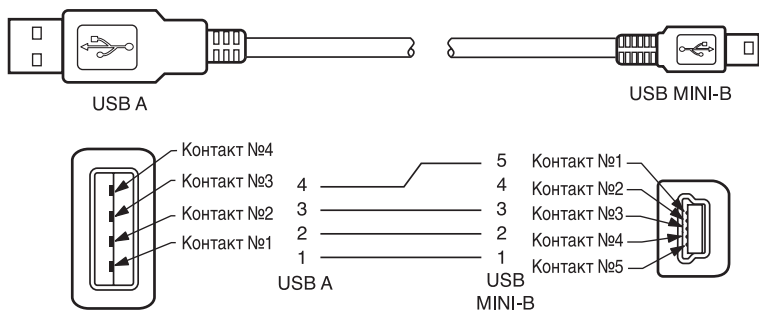
Дополнительные сведения о кабелях передачи данных см. в Приложении А. Чтобы получить дополнительную информацию о доступных аксессуарах, свяжитесь с официальным торговым представителем корпорации Zebra.

Приложение А

Интерфейсные кабели

Кабель USB

Арт. № AT17010-1; кабель USB A — USB Mini B



ДОПОЛНИТЕЛЬНЫЕ ИНТЕРФЕЙСНЫЕ КАБЕЛИ



За дополнительной информацией об интерфейсных кабелях к большинству терминалов обработки данных основных производителей обращайтесь на завод или к торговому представителю корпорации Zebra. Вы также можете посетить веб-сайт корпорации Zebra по адресу <http://www.zebra.com>, где размещен перечень интерфейсных кабелей для всех серий мобильных принтеров Zebra

Приложение В

Носители

Чтобы обеспечить максимальную продолжительность службы принтера, стабильное качество печати и производительность для вашей индивидуальной задачи, рекомендуется использовать только носители, производимые корпорацией Zebra. Это обеспечивает следующие преимущества:

- Стабильное качество и надежность носителей.
- Широкий ассортимент складских запасов и стандартных форматов.
- Внутренняя служба разработки индивидуальных форматов.
- Большие производственные мощности, обслуживающие потребности многих крупных и мелких потребителей носителей, включая основные розничные сети во всем мире.
- Носители, отвечающие отраслевым стандартам или превосходящие их.

Носители для принтеров серии MZ

Z-Select 4000D, 3,2 мил, чеки				
Ширина x Длина	Арт. №	Длина	Рулонов в коробке	Вес коробки
2,00 дюйма (50,8 мм) x непер.	LD-D2KV5E	48 футов (14,63 м)	36	9 фунтов (6 кг)
3,00 дюйма (76,2 мм) x непер.	LD-D3KV5B	48 футов (14,63 м)	36	13 фунтов (6 кг)
Z-Select 1000D, 2,4 мил, чеки				
Ширина x Длина	Арт. №	Длина	Рулонов в коробке	Вес коробки
2,00 дюйма (50,8 мм) x непер.	LD-D2PX5E	66,7 футов (20,3 м)	36	9 фунтов (6 кг)
3,00 дюйма (76,2 мм) x непер.	LD-D3PX5B	66,7 футов (20,3 м)	36	13 фунтов (6 кг)

За дополнительной информацией обращайтесь в корпорацию Zebra Technologies по телефону +1.866.230.9495 (США, Канада и Мексика) и пригласите к телефону представителя по продажам носителей.

Приложение С

Материалы для технического обслуживания

В дополнение к использованию качественных носителей, поставляемых корпорацией Zebra, рекомендуется выполнять чистку принтера в соответствии с указаниями раздела, посвященного техническому обслуживанию. Для этой цели предлагаются следующие материалы:

- Чистящее перо (10 шт. в пачке), номер для повторного заказа AN11209-1
- Набор для чистки, включающий чистящее перо и ватные валики, номер для повторного заказа AT702-1

Приложение D

Утилизация аккумуляторов



сертификата EPA RBRC® Battery Recycling Seal.

Это говорит о добровольном участии корпорации Zebra Technologies в отраслевой программе сбора и утилизации отработавших свой срок службы аккумуляторов на территории США и Канады.

Программа RBRC предлагает удобную альтернативу противозаконному во многих регионах помещению литий-ионных аккумуляторов в бытовой мусор.



Важно! • После выхода аккумулятора из строя выполните изоляцию контактов с помощью клейкой ленты, прежде чем его утилизировать.

Информацию о запретах и ограничениях, касающихся утилизации литий-ионных аккумуляторов в вашем регионе, можно получить по телефону 1-800-8-BATTERY. Участие корпорации Zebra Technologies в этой программе обусловлено нашей приверженностью защите окружающей среды и сохранению природных ресурсов.

За пределами Северной Америки действуют собственные местные правила утилизации аккумуляторных батарей.

Утилизация изделия

Не выбрасывайте это изделие в несортируемые муниципальные отходы. Это изделие подлежит утилизации. Пожалуйста, выполните

утилизацию в соответствии с местными стандартами.

Дополнительную информацию см. на нашем веб-сайте по адресу: <http://www.zebra.com/recycle>.



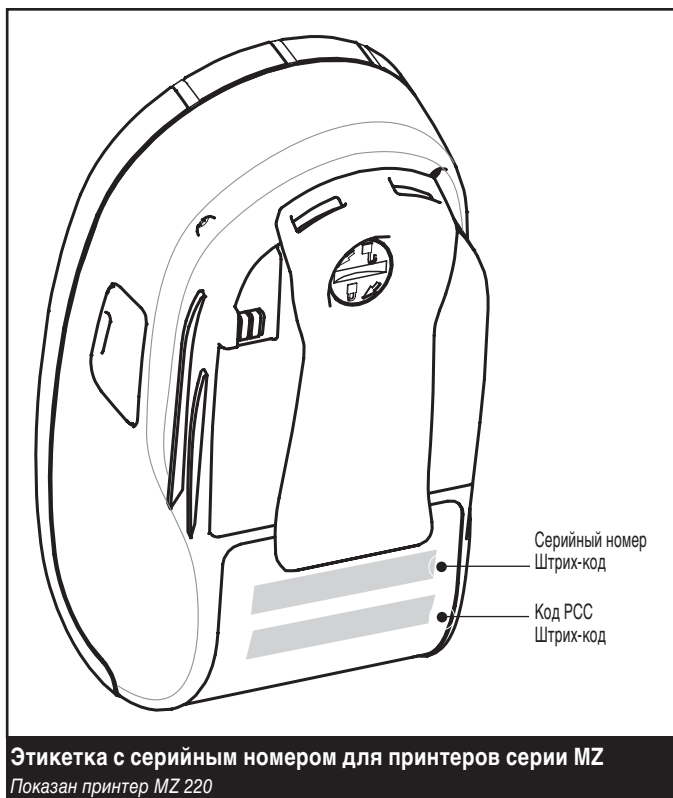
Приложение Е

Поддержка изделий

Обращаясь с конкретной проблемой, касающейся вашего принтера, пожалуйста, имейте под рукой следующую информацию:

- номер и тип модели (например MZ 220);
- серийный номер устройства;
- код конфигурации изделия (Product Configuration Code, PCC)

Контактную информацию служб поддержки изделий см. в таблице на следующей странице или обращайтесь к местному торговому представителю.



Контактная информация служб поддержки изделий

Контактная информация для стран Северной и Южной Америки

Региональная штаб-квартира	Служба технической поддержки	Отдел обслуживания клиентов
Zebra Technologies International, LLC 333 Corporate Woods Parkway Vernon Hills, Illinois 60061.3109 U.S.A Тел.: +1 847 793 2600 Беспл. тел. +1 800 423 0422	Тел.: +1 847 913 2259 Факс: +1 847 913 2578 Оборудование: hwtsamerica@zebra.com Программное обеспечение: swtsamerica@zebra.com	По вопросам, связанным с принтерами, запасными частями, носителями и лентами обращайтесь к местному дистрибьютору либо к нам: Тел.: +1 866 230 9494 Факс: +1 847 913 8766 Эл. почта: VHCustServ@zebra.com

Контактная информация для стран Европы, Африки, Ближнего Востока и Индии:

Региональная штаб-квартира	Служба технической поддержки	Внутренний отдел сбыта
Zebra Technologies Europe Limited Zebra House The Valley Centre, Gordon Road High Wycombe Buckinghamshire HP13 6EQ, UK Тел.: +44 (0)1494 472872 Факс: +44 (0) 1494 450103	База данных самообслуживания: www.zebra.com/knowledgebase Техническая библиотека с ответом по эл. почте: Отправьте эл. сообщение по адресу: emb@zebra.com Тема: Emailist Регистрация вопроса через Интернет: www.zebra.com/techrequest	По вопросам, связанным с принтерами, запасными частями, носителями и лентами обращайтесь к местному дистрибьютору либо к нам: Тел.: +44 (0) 1494 768316 Факс: +44 (0) 1494 768244 Эл. почта: mseurope@zebra.com

Контактная информация для Азиатско-Тихоокеанского региона

Региональная штаб-квартира	Служба технической поддержки	Служба обслуживания клиентов
Zebra Technologies Asia Pacific, LLC Полную контактную информацию см. в разделе «О корпорации Zebra/контакты» (About Zebra/Contact Us) по адресу www.zebra.com . Тел.: +65 6858 0722 Факс: +65 6885 0838	Тел.: +65 6858 0722 Факс: +65 6885 0838 Эл. почта: tsasiapacific@zebra.com	По вопросам, связанным с принтерами, запасными частями, носителями и лентами обращайтесь к местному дистрибьютору либо к нам: Тел.: +65 6858 0722 Факс: +65 6885 0837

Приложение F

Использование сайта zebra.com

В следующем разделе приведены сведения об использовании функций поиска на веб-сайте корпорации Zebra www.zebra.com для поиска определенных документов.

Поиск руководств:

http://www.zebra.com/id/zebra/na/en/index/resource_library/manuals.html

Выберите модель принтера (например MZ 220)

Выберите язык

Выберите тип руководства

Нажмите кнопку «SUBMIT» (ОТПРАВИТЬ)

Пример: Поиск руководства по настройке беспроводного подключения мобильного принтера. Выполните указанные выше действия и выберите в качестве типа руководства «Networking Manual» (Руководство по сетевым подключениям).

Выберите сортировку по «Manual Type» (по типу руководства) (необязательно)

Выберите руководство по настройке беспроводного подключения

Щелкните ссылку «Download» (Загрузить), чтобы сохранить файл PDF на свой локальный диск.

продолжение на следующей странице

Поиск страницы для загрузки приложения Label Vista:

http://www.zebra.com/id/zebra/na/en/index/drivers_downloads.html

В открывшемся окне выберите модель принтера из выпадающего меню в разделе «Utilities» (Службные программы).

The screenshot shows the top of the Zebra website. On the left is the Zebra logo and the text "Printing Solutions for Business Improvement". In the center are links for "Home | Login | Create Profile | Contact Zebra" and a "Select Language" dropdown menu. On the right is a search bar with "Find it Now" and "Bookmark This Page" links. Below the header is a navigation menu with tabs: "INDUSTRY SOLUTIONS", "PRODUCTS", "HOW TO BUY", "DRIVERS & DOWNLOADS" (highlighted), "SERVICE & SUPPORT", "RESOURCE LIBRARY", "ABOUT ZEBRA", and "FOR PARTNERS". A large blue banner on the right says "Drivers & Downloads" and "Optimize your Zebra printer with the latest drivers, firmware, and other downloads."

This screenshot shows the "Drivers & Downloads" section. It is divided into three columns: "Drivers", "Firmware", and "Utilities". Each column has a "Find [Category] for Your Printer:" section with a dropdown menu and a "SUBMIT" button. In the "Utilities" column, the dropdown menu is open, showing "MZ 220" selected and circled. A callout box with an arrow points to this selection, containing the text: "Введите номер модели вашего принтера и нажмите кнопку «SUBMIT» (ОТПРАВИТЬ)".

This screenshot shows the "Find Utilities - Results" page. The breadcrumb trail is "Home > Drivers & Downloads > Utilities > Find Utilities - Results". The page title is "Find Utilities - Results" and the sub-header is "HOW TO BUY". Below the title, it says "Utilities for this printer are displayed below." and "Both current and discontinued printers are included in the compatible list; only, click the printer name to view more detailed information." There is a note: "You may modify your search at the bottom of this page." A table lists utilities for the selected printer. The table has columns: "Utility", "Operating System", "Compatible Printers", "System Requirements", "Description", and "Download". Two rows are visible. The first row is for "Bluetooth ZPR - Zebra Portable 'Clip-on' Radio Software Development Kit". The second row is for "Label Vista", which is circled. A callout box with an arrow points to this row, containing the text: "Выберите «Label Vista»". Another callout box with an arrow points to the "Download" link in the second row, containing the text: "Щелкните ссылку «Download» (Загрузить), чтобы сохранить демонстрационную версию приложения на свой локальный диск."

Utility	Operating System	Compatible Printers	System Requirements	Description	Download
Bluetooth ZPR - Zebra Portable "Clip-on" Radio Software Development Kit	Windows CE, Palm OS	• Cameo 2, Cameo 3, QL 220, QL 320, QL 420 • Cameo 2 Plus, Cameo 2SC, Cameo 3N, Cameo 3SC, Cameo PEP	For Symbol® SPT 1700/1800 and PPT 2700/2800 handheld terminals.	The Zebra Portable Radio™ (ZPR™) "clip-on" to enable wireless communication between Bluetooth-enabled QL™ and Cameo™ printers, and Bluetooth™ handheld devices.	Download .exe file
Label Vista		• Cameo 2, Cameo 3, QL 220, QL 320, QL 420, RW 420 • Cameo 2SC, Cameo 3N, Cameo 3SC, Cameo PEP		Label Vista™ is free software for designing labels for CPCL-compatible Zebra mobile or Comtec mobile printers.	Download demo

Указатель

А

- Адрес устройства Bluetooth (Bluetooth Device Address, BDA) 23
- Аккумулятор, зарядка 11
 - зарядное устройство для мобильных принтеров серии MZ 12
 - использование четырехразъемного зарядного блока 13
- Аккумулятор, установка 10
- Аксессуары
 - зажим для крепления к поясному ремню 29
 - список 46
 - наплечный ремень 30

Б

- Беспроводная связь
 - инфракрасное подключение (ИК) 22
 - локальная сеть, радиоподключение Zebra 802.11b/g 26
 - обзор беспроводной локальной сети (WLAN) 24
 - радиоподключение Bluetooth™ 23

Д

- Декларация о соответствии страны ЕС
 - беспроводная локальная сеть Zebra 802.11g (WLAN) 26
 - радиоподключение Bluetooth 25
- Диагностика подключения 37

Н

- Нормативная информация
 - Информация о соответствии нормам (Корея) 28
 - Радиоподключение Bluetooth (MZ-ZBR3, MZ-ZBR4) 25
 - Радиоподключение Zebra 802.11b/g 26
- Носитель
 - загрузка 15
 - с предварительной печатью 16

О

- Обзор сетевого подключения Bluetooth™ 23
- Очистка
 - общие указания 32

П

- Параметры радиоподключения
 - См. Беспроводная связь
- Повреждение, транспортировка 8
- Подключение
 - инфракрасное подключение (ИК) 22
 - сигналы разъема USB 44
 - с помощью кабеля 21

- Поиск и устранение неисправностей
 - режим диагностики подключения 37
 - индикаторы на панели управления 34
- Приложение Label Vista 24
 - применение для поиска и устранения неисправностей 37
- Программное обеспечение 24

Р

- Руководство
 - программирование на языке CPCL 8, 24

С

- Служба технической поддержки, обращение 38
- Советы по устранению неисправностей 34
- Спецификация
 - шрифт и штрих-код 43
 - память и подключения 42
 - физические характеристики 44
 - печать 42
- Срок службы аккумулятора, советы по продлению 31

Т

- Тесты для поиска неисправностей 37
 - печать этикетки с конфигурацией 20, 37
 - пример этикетки с конфигурацией QL 36, 39
- Техника безопасности
 - при зарядке аккумуляторов 14
 - размещение зарядного устройства 14

Э

- Элементы управления принтером 18
- Этикетка с конфигурацией для определения максимального размера этикетки 40, 42
- печать 37

Я

- Язык программирования
 - CPCL 8

Номера патентов

Данное изделие и/или его использование может быть защищено одним или более из следующих патентов США и соответствующими международными патентами во всем мире

D275,286	5,029,183	5,367,151	5,552,592	6,068,415
D347,021	5,047,617	5,372,439	5,570,123	6,068,415
D389,178	5,103,461	5,373,148	5,578,810	6,095,704
D430,199	5,113,445	5,378,882	5,589,680	6,109,801
D433,702	5,140,144	5,396,053	5,612,531	6,123,471
D549,768	5,132,709	5,396,055	5,642,666	6,147,767
3,964,673	5,142,550	5,399,846	5,657,066	6,151,037
4,019,676	5,149,950	5,408,081	5,768,991	6,201,255 B1
4,044,946	5,157,687	5,410,139	5,790,162	6,231,253 B1
4,360,798	5,168,148	5,410,140	5,791,796	6,261,009
4,369,361	5,168,149	5,412,198	5,806,993	6,261,013
4,387,297	5,180,904	5,415,482	5,813,343	6,267,521
4,460,120	5,229,591	5,418,812	5,816,718	6,270,072 B1
4,496,831	5,230,088	5,420,411	5,820,279	6,285,845 B1
4,593,186	5,235,167	5,436,440	5,848,848	6,292,595
4,607,156	5,243,655	5,444,231	5,860,753	6,296,032
4,673,805	5,247,162	5,449,891	5,872,585	6,364,550
4,736,095	5,250,791	5,449,893	5,874,980	6,379,058 B1
4,758,717	5,250,792	5,468,949	5,909,233	6,409,401 B1
4,816,660	5,262,627	5,479,000	5,976,720	6,411,397 B1
4,845,350	5,267,800	5,479,002	5,978,004	6,428,227 B2
4,896,026	5,280,163	5,479,441	5,995,128	6,530,705
4,897,532	5,280,164	5,486,057	5,997,193	6,540,122
4,923,281	5,280,498	5,503,483	6,004,053	6,607,316
4,933,538	5,304,786	5,504,322	6,010,257	6,609,844
4,992,717	5,304,788	5,528,621	6,020,906	6,874,958
5,015,833	5,321,246	5,532,469	6,034,708	6,899,477
5,017,765	5,335,170	5,543,610	6,036,383	
5,021,641	5,364,133	5,545,889	6,057,870	



www.zebra.com

Zebra Technologies International, LLC

333 Corporate Woods Parkway
Vernon Hills, Illinois 60061.3109 USA
Тел.: +1.847.634.6700
Бесплатный тел.: +1.800.423.0422
Факс: +1.847.913.8766